



ศูนย์ออกแบบและให้คำปรึกษางานสถาปัตยกรรม
คณะสถาปัตยกรรมศาสตร์
มหาวิทยาลัยเชียงใหม่

รายละเอียดประกอบแบบก่อสร้าง
“แบบระบบวิศวกรรมโครงสร้าง”

โครงการออกแบบศูนย์การเรียนรู้ศตวรรษที่ 21
คณะอุตสาหกรรมเกษตร มหาวิทยาลัยเชียงใหม่

จัดทำโดย

ศูนย์ออกแบบและให้คำปรึกษางานสถาปัตยกรรม
คณะสถาปัตยกรรมศาสตร์ มหาวิทยาลัยเชียงใหม่

สารบัญ
รายละเอียดประกอบแบบก่อสร้างงานวิศวกรรมโครงสร้าง
โครงการออกแบบอาคารศูนย์การเรียนรู้ศตวรรษที่ 21
คณะอุตสาหกรรมเกษตร มหาวิทยาลัยเชียงใหม่

หมวด ข.	มาตรฐานงานก่อสร้างอาคารทั่วไป	หน้า
	1ข. งานดิน	1ข-1 - 1ข-2
	2ข. งานฐานรากอาคาร	2ข-1 - 2ข-3
	3ข. ถนนคอนกรีตและคันทันรางตั้ง	3ข-1
	4ข. ถนนแอสฟัลติกคอนกรีต	4ข-1
	5ข. งานแบบหล่อคอนกรีต	5ข-1 - 5ข-2
	6ข. งานคอนกรีต	6ข-1 - 6ข-10
	7ข. งานเหล็กเสริมคอนกรีต	7ข-1 - 7ข-4
	8ข. งานเหล็กโครงสร้างรูปพรรณ	8ข-1 - 8ข-4
	9ข. งานพื้นคอนกรีตอัดแรงในที่	9ข-1 - 9ข-12
	10ข. งานพื้นคอนกรีตสำเร็จรูป	10ข-1
	11ข. งานเสาเข็มเจาะชนิดแห้ง (DRY PROCESS)	11ข-1 - 11ข-7

หมวด ข. มาตรฐานงานก่อสร้างอาคารทั่วไป

1ข. งานดิน

1ข-1 ขอบเขตของงาน

- ก. ระดับ ให้ถือระดับตามแบบสถาปัตยกรรมเป็นหลัก
- ข. ผู้รับจ้างจะต้องทำการวางผัง กำหนดแนวและระดับของอาคารโดยถูกต้อง
- ค. ผู้รับจ้างจะต้องทำการรังวัดบริเวณ และส่งผลการรังวัดมาให้เจ้าของโครงการ เพื่อเห็นชอบ ก่อนจึงจะลงมือ ทำการก่อสร้างได้

1ข-2 ข้อกำหนดทั่วไป

- ก. การขุดดินเพื่อทำการก่อสร้างฐานรากและส่วนก่อสร้างใต้ดินอื่นๆ ผู้รับจ้างจะต้องศึกษา วางแผน และจัดเตรียมเครื่องมือ อุปกรณ์ที่เหมาะสม สำหรับการดำเนินการขุดดินนี้ ทั้งนี้ผู้รับจ้างจะต้องจัดทำแผนการขุดดิน รายการ จำนวน และรายละเอียดประสิทธิภาพของ เครื่องมือ อุปกรณ์ที่ใช้ สำหรับงานขุดดิน พร้อมทั้งกรรมวิธีในการป้องกันการพังทลายของดิน อันเนื่องมาจากบริเวณที่ขุด และการถมดินกลับจนถึงการ บดอัดแน่นอย่างละเอียด ให้วิศวกร ผู้ควบคุมงานพิจารณาอนุมัติ ก่อนลงมือทำการขุดดิน
- ข. ผู้รับจ้างจะต้องขุดดินออกให้ได้ตามขนาดที่ต้องการ เช่น ความกว้าง ความยาว ความลึก โค้งต่าง ๆ และความเอียงลาด ซึ่งได้แสดงไว้ในแบบก่อสร้าง โดยจะต้องให้ขนาดในมิติต่าง ๆ ที่ขุดเหมาะสมและสะดวกแก่การดำเนินงาน ทั้งนี้ผู้รับจ้างจะต้องดำเนินการด้วยความประณีต เรียบร้อยพอสมควร ก่อนลงมือปฏิบัติงานจะต้องจัดเตรียมแนวระยะและระดับต่าง ๆ ให้ เรียบร้อยโดยก่อนการขุดดินจะต้องแจ้งให้เจ้าของโครงการ และทำการตรวจสอบต่าง ๆ ก่อน ดำเนินงาน
- ค. ในกรณีที่ผู้ออกแบบพิจารณา เห็นว่าดินที่ขุดขึ้นมาได้นี้ มีคุณสมบัติสามารถใช้เป็นดินถมกลับ ได้ ผู้รับจ้างจะต้องขนย้ายนำดินไปทิ้งกองไว้ ในบริเวณที่วิศวกรผู้ควบคุมงานอนุมัติ โดย จะต้องจัดกองให้อยู่ในสภาพเรียบร้อย ไม่กีดขวางการทำงานหรือทางระบายน้ำใดๆ และต้อง ไม่กองในลักษณะที่จะทำให้โครงสร้างเสียหาย
- ง. ผู้รับจ้างจะต้องขนงานดินที่ไม่ต้องการวัสดุอื่นๆ ขยะและสิ่งปฏิกูลต่างๆ ออกจากสถานที่ ก่อสร้างทันที
- จ. ผู้รับจ้างต้องควบคุมให้งานขุดดินทั้งหมด อยู่ในสภาพที่ไม่มีน้ำขัง เนื่องจากฝนตก น้ำท่วม น้ำ เสีย จากที่ ต่าง ๆ หรือปัญหาเรื่องน้ำจากเหตุใดๆ โดยผู้รับจ้างต้องแจ้งให้ตัวแทนผู้ว่าจ้าง ทราบก่อนงานขุดดินทุกครั้งว่าได้มีการเตรียมอุปกรณ์ ซึ่งมีคุณภาพและประสิทธิภาพ จำนวน เพียงพอ สำหรับการแก้ไข ปัญหาเรื่องน้ำไว้ประจำสถานที่ก่อสร้างแล้ว
- ฉ. การตรวจสอบงานขุดดิน ผู้รับจ้างต้องแจ้งให้ตัวแทนผู้ว่าจ้างทำการตรวจสอบ และอนุมัติงาน ขุดดินที่เสร็จแล้วก่อนงานคอนกรีต โดยกำหนดระยะเวลาให้พอเพียงกับการตรวจงานของ เจ้าของโครงการ และช่องทางที่สะดวกในการเข้าตรวจสอบ

- ข. การขุดดินต่ำกว่าระดับที่ต้องการ ในกรณีที่ผู้รับจ้างขุดดินต่ำกว่าระดับที่ต้องการ เจ้าของโครงการสามารถสั่งการให้ผู้รับจ้าง ทำการถมกลับให้ได้ระดับที่ต้องการด้วยคอนกรีตหยาบ (1:3:5) โดยผู้รับจ้างเป็นผู้ออกค่าใช้จ่ายและรับผิดชอบงานทั้งสิ้น

1ข-3 การป้องกัน

ผู้รับจ้างจะต้องจัดให้มีมาตรการในการเตรียมการ ป้องกันอุบัติเหตุต่าง ๆ และความเสียหายที่อาจจะเกิดขึ้นได้กับบุคคล ทรัพย์สิน และงานก่อสร้างทั้งในเวลากลางวันและกลางคืน อันเนื่องมาจากการขุดดินโดยเฉพาะในยามกลางคืน จะต้องจัดเตรียมให้มีไฟให้แสงสว่างแก่บริเวณก่อสร้างให้ทั่วทุกจุด ทั้งนี้ผู้รับจ้างจะต้องรับผิดชอบต่อตรง ในการเตรียมการป้องกัน และค่าใช้จ่ายในการชดเชยการบาดเจ็บหรือเสียชีวิตจากอุบัติเหตุที่เกิดขึ้นจากงานขุดดินนี้ ผู้รับจ้างต้องรับผิดชอบต่อการจัดเตรียมการป้องกันการพังทลายของดิน เนื่องจากการขุดดินงานคอนกรีตหรือวัสดุ อื่นๆ หรือปริมาณคนงานที่เพิ่มขึ้น ผู้รับจ้างต้องรับผิดชอบต่อความเสียหายต่อโครงสร้างอาคารและอื่นๆ ที่อยู่ข้างเคียง เนื่องจากการพังทลายของการขุดดินหรือถมดิน วิธีการป้องกันการพังทลายของดิน ผู้รับจ้างเป็นผู้เสนอวิศวกรผู้ควบคุมงาน เพื่อขอความเห็นชอบ ความเห็นชอบของวิศวกรผู้ควบคุมงานมีได้หมายความว่าผู้รับจ้างจะพ้นภาระความรับผิดชอบต่อความเสียหายที่เกิดขึ้น และเวลาที่เสียไปในการแก้ไข

1ข-4 การขุดดินรอบหัวเสาเข็ม และหลุมฐานราก

- ก. การขุดดินรอบหัวเสาเข็ม ผู้รับจ้างจะต้องขุดด้วยความระมัดระวัง และจะต้องคอยตรวจสอบระยะแนวตำแหน่งของเสาเข็มต่างๆ เพื่อมิให้การขุดดินนี้เป็นสาเหตุให้เกิดความเสียหายชำรุด หรือเคลื่อนตัวหนีห่างผิดศูนย์ไป ผู้รับจ้างจะเป็นผู้รับผิดชอบต่อค่าใช้จ่ายทั้งหมดที่เกิดขึ้น ในอันที่จะแก้ไขซ่อมแซมหรือเพิ่มเสาเข็มใหม่ สำหรับเสาเข็มต้นที่ได้รับความเสียหาย ทั้งนี้การซ่อมแซมแก้ไขต่างๆ ให้เป็นไปตามข้อกำหนดที่เจ้าของโครงการเห็นชอบ
- ข. ผู้รับจ้างจะต้องรับผิดชอบต่อความเสียหายที่เกิดขึ้น จากสิ่งที่ไม่คาดว่าจะมีอยู่ระบบสาธารณูปโภคต่าง ๆ อันเนื่องมาจากการขุดดิน ผู้รับจ้างจะต้องรับผิดชอบดำเนินการซ่อมแซมแก้ไขสิ่งดังกล่าวให้เรียบร้อยพร้อมทั้งรับผิดชอบต่อในการป้องกัน และแก้ไขโยกย้าย เพื่อมิให้เกิดปัญหาขึ้นอีกในระหว่างการก่อสร้าง
- ค. ในกรณีดินฐานรากที่ขุดเป็นดินอ่อน ดินร่วน ผู้รับจ้างจะต้องทำผนังกันดินชั่วคราว เพื่อป้องกันดินพังในระหว่างการขุดดิน ส่วนดินอ่อนกันหลุมฐานราก ผู้รับจ้างจะต้องขุดลอกออกให้หมด โดยอยู่ในดุลยพินิจ ของเจ้าของโครงการ พร้อมทั้งให้ใช้ทรายหยาบถมแทนที่ดินอ่อนนั้น จนได้ระดับที่ต้องการก่อนทำการเทคอนกรีตหยาบตามที่กำหนดในแบบรูป
- ง. สำหรับงานโครงสร้างทั้งหมดซึ่งสัมผัสกับดินชั้นล่าง ผู้รับจ้างต้องรองด้วยชั้นทรายหนา 25 ซม. กระจายให้ทั่วพร้อมกับบดอัดก่อนเทคอนกรีตหยาบ ทรายที่ใช้ต้องเป็นทรายแม่น้ำที่สะอาด โดยมีปริมาณของกรวดเพียงเล็กน้อย

- จ. การขุดดินฐานราก จะต้องขุดให้ได้ขนาดและได้ระดับ ในกรณีที่ขุดลึกกว่าระดับที่กำหนดซึ่งได้กำหนดไว้ ในแบบรูป ผู้รับจ้างจะต้องทำการเทคอนกรีตหยาบ อัตราส่วนผสม 1:3:5 ให้ได้ระดับตามที่กำหนดไว้ แทนดินส่วนที่ขุดเกินออกไป
- ฉ. การเพิ่มเติมในการขุดดิน ในกรณีที่วิศวกรผู้ควบคุมงานมีความเห็นว่า จำเป็นจะต้องขุดดินเพิ่มอีกเพื่อให้ สะดวกต่อการวางและถอดไม้แบบ ผู้รับจ้างจะต้องดำเนินการโดยจะคิดค่าใช้จ่ายใดๆ เพิ่มมิได้

1ข-5 การถมดินกลับ

- ก. การตรวจสอบก่อนถมดิน ไม่ว่าจะกรณีใดผู้รับจ้างจะทำการถมดินกลับก่อนที่วิศวกรผู้ควบคุมงาน จะทำการตรวจสอบสภาพของคอนกรีตงานฐานราก กำแพงบ่อเก็บน้ำและอื่น ๆ ไม่ได้
- ข. การถมรอบๆ โครงสร้าง ผู้รับจ้างต้องถมในลักษณะพร้อมกันทันทีด้วยวัสดุซึ่งวิศวกรผู้ควบคุมงาน เห็นควรไม่อนุญาตให้ถมเพียงบางส่วน อย่างไรก็ตามผู้ออกแบบมีสิทธิสั่งการตามแต่เห็นสมควร เพื่อป้องกันความเสียหายที่อาจเกิดขึ้นกับเสาเข็มได้
- ค. การถมดินภายในอาคารด้วยดิน ซึ่งเจ้าของโครงการเห็นชอบ ผู้รับจ้างต้องถมไม่เกินชั้นละ 25 ซม. แต่ละชั้น ต้องบดอัดจนกระทั่งสภาพดินแน่น โดยบดอัดแต่ละชั้นให้ได้ 90 % STANDARD PROCTOR DENSITY TEST โดยผู้รับจ้างเป็นผู้ดำเนินการ และออกค่าใช้จ่ายในการทดสอบ หากผลการทดสอบไม่ได้ตามกำหนด ผู้รับจ้างต้องทำการบดอัดและทดสอบใหม่ โดยผู้รับจ้างจะเรียกจ่าย และเวลาที่เพิ่มขึ้นไม่ได้
- ง. การทดสอบ เพื่อให้ได้ความหนาแน่นของการถมดิน เพื่อให้อยู่ในสภาพที่ดี วิศวกรผู้ควบคุมงานจะเป็นผู้เลือกตำแหน่งที่จะทำการทดสอบ หากส่วนใดไม่ได้ความแน่นตามที่กำหนด ผู้รับจ้างจะต้องทำการบดอัดใหม่

หมวด ข. มาตรฐานงานก่อสร้างอาคารทั่วไป

2ข. งานฐานรากอาคาร

2ข-1 หลักการทั่วไป

งานในหมวดนี้ รวมถึงงานฐานรากอาคาร และงานอื่นๆ ที่เกี่ยวกับงานฐานราก เพื่อให้การก่อสร้างเป็นไปตามระบุ ในแบบรูปและรายการละเอียด

2ข-2 ขอบเขตของงาน

ผู้รับจ้างจะต้องจัดหาวัสดุอุปกรณ์และแรงงาน ที่จำเป็นในการก่อสร้างงานฐานรากที่ระบุในรูปแบบรายละเอียดและ ในข้อกำหนดนี้

2ข-3 งานเกี่ยวกับฐานราก

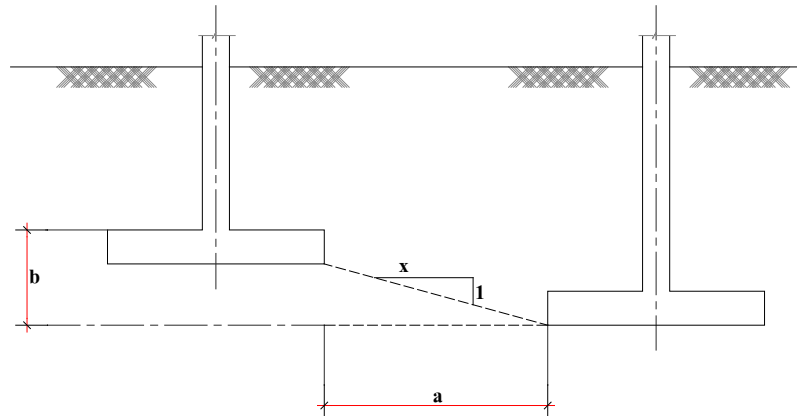
- ก. การขุดหลุม หากเป็นดินร่วนปนทราย ดินอ่อน หรือชิดกับสิ่งก่อสร้างอื่น ๆ จะต้องจัดทำผนังกันดินชั่วคราวที่มีความมั่นคงแข็งแรงพอเพื่อป้องกันดินพัง หากมีน้ำใต้ดินมากจะต้องขุด บ่อพักน้ำใกล้บริเวณหลุมฐานรากให้ลึกกว่าระดับฐานราก เพื่อให้ น้ำจากบริเวณกันหลุมฐานราก ไหลมารวมกันแล้วสูบน้ำออกต่อไป
- ข. งานคอนกรีตกันหลุม ก่อนเทคอนกรีตจะต้องสูบน้ำกันหลุมออกจนหลุมสามารถปฏิบัติงานได้ ขุดปรับแต่งดินกันหลุม แล้วปรับด้วยทรายหยาบหรือหินเกล็ดจนแน่นได้ระดับ หากปรากฏว่าหัวเสาเข็มไม่เสมอกัน ให้ตัดให้เสมอกันทุกต้น และตรงตามระดับที่กำหนดไว้ในแบบรูป รายการละเอียด ทำความสะอาดหัวเสาเข็มจนปราศจากดินโคลน แล้วจึงเทคอนกรีตกันหลุม โดยใช้ส่วนผสม 1:3:5 ความหนาและรายละเอียดตามแบบรูปคอนกรีตกันหลุมนี้ เมื่อเทเสร็จแล้วหัวเสาเข็มทุกต้นจะต้องโผล่เหนือผิวบน ของคอนกรีตประมาณ 50 มม. ระหว่างเทคอนกรีตกันหลุมจะต้องสูบน้ำออกอยู่เสมอ
- ค. การวางเหล็ก เมื่อเทคอนกรีตกันหลุมแข็งตัวแล้วไม่น้อยกว่า 24 ชั่วโมง จึงวางเหล็กตะแกรง โดยหนุนให้เหล็กสูงห่างจากหัวเสาเข็ม 50 มม. และผิวคอนกรีตกันหลุม 100 มม. ด้วยลูกปูน แล้วจึงตั้งเหล็กแกนเสาถ่างออกมุม เหล็กทุกเส้นต้องงอปลายแล้วจึงยึดให้แน่นด้วยลวดผูกเหล็ก ทั้งนี้ เหล็กตอม่อนี้ต้องได้ดิ่ง ได้ฉาก ได้แนว ตรงตามแบบรูปและรายการละเอียดก่อนเทคอนกรีตต้องตั้งไม้แบบด้านข้าง และให้วิศวกรผู้ควบคุมงานตรวจ สอบให้ถูกต้องก่อนจึงจะดำเนินการเทคอนกรีตได้
- ง. ไม้แบบ การเทฐานรากจะต้องตั้งไม้แบบด้านข้างทุกครั้ง โดยให้ความสูงของไม้แบบสูงเท่าความหนาของฐานรากนั้นๆ การวางไม้แบบให้วางบนผิวคอนกรีตกันหลุมทุกด้าน ส่วนการถอดไม้แบบให้ปฏิบัติตามรายการคอนกรีต และคอนกรีตเสริมเหล็กทั่วไปสำหรับงานก่อสร้างอาคาร

- จ. คอนกรีต ปฏิบัติตามรายการคอนกรีตและคอนกรีตเสริมเหล็กทั่วไป สำหรับงานก่อสร้างอาคารการเทคอนกรีตให้เทจนเต็มไม้แบบ ส่วนการถมดินกลบคอนกรีตจะต้องไม่น้อยกว่า 24 ชั่วโมงจึงจะถมดินกลบได้

2ข-4 งานฐานรากวางบนดิน (SPREAD FOOTING)

ขอบข่ายการก่อสร้างฐานรากวางบนดิน (SPREAD FOOTING)

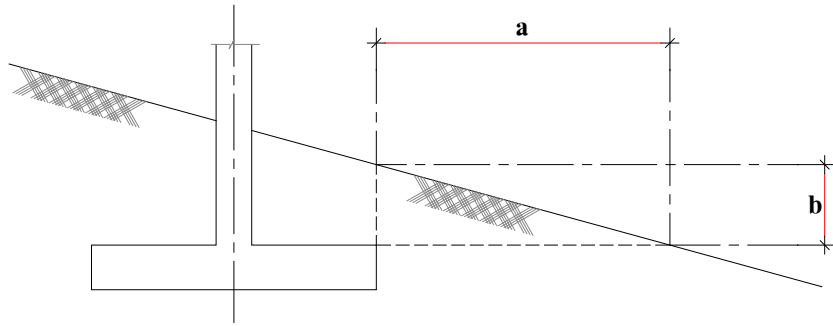
- ก. ฐานรากจะต้องวางอยู่บนดินเดิมเสมอความลึกของฐานราก ขนาด และรายละเอียดการเสริมเหล็กจะต้องเป็นไปตามแบบรายละเอียดที่ได้กำหนด
- ข. การก่อสร้างฐานรากที่มีระดับลึกต่างกัน จะต้องทำการก่อสร้างฐานรากที่มีระดับลึกมากที่สุดก่อนเสมอไป ทั้งนี้เพื่อเป็นการป้องกันฐานรากที่มีระดับตื้นกว่า พังหลายขณะทำฐานรากตัวที่อยู่ลึกกว่า
- ค. ฐานรากที่มีระดับลึกต่างกัันนั้น ถ้าไม่ได้ระบุไว้ในแบบแปลนจะต้องมีระดับลึกต่างกัน ไม่เกินข้อกำหนด ตามรูปที่ 1 หากแบบรายละเอียดกำหนดระดับต่างกันของฐานรากเกินข้อกำหนดแล้ว ต้องแจ้งวิศวกร ผู้ควบคุมงานของผู้ว่าจ้าง เพื่อวินิจฉัยความถูกต้องอีกครั้งหนึ่งเสียก่อน จึงจะดำเนินการต่อไป



รูปที่ 1

ข้อกำหนด สำหรับฐานรากวางบนดิน (Soil) a มากกว่า $2b$ หรือ x ไม่น้อยกว่า 2
 สำหรับฐานรากวางบนหิน (Rock) a มากกว่า b หรือ x ไม่น้อยกว่า 1

- ง. ในการก่อสร้างฐานรากบนพื้นที่เอียงลาดซึ่งไม่ใช่ท้องน้ำ ฐานรากตัวริมที่ติดกับพื้นที่เอียงลาดนั้น จะต้องมียะยะจากขอบนอกสุด ส่วนบนของฐานรากถึงพื้นที่เอียงลาดนั้น (Edge Distance) เป็นไปตามข้อกำหนด รูปที่ 2 ทั้งนี้เพื่อเป็นการป้องกันการสึกกร่อนของผิวดิน อันจะเป็นอันตรายแก่ฐานรากภายหลัง



รูปที่ 2

ข้อกำหนด สำหรับฐานรากวางบนดิน (Soil) a ไม่น้อยกว่า 1.00 เมตร, b ไม่น้อยกว่า 2.00 เมตร

สำหรับฐานรากวางบนหิน (Rock) a ไม่น้อยกว่า 0.75 เมตร, b ไม่น้อยกว่า 1.00 เมตร

จ. ในกรณีเมื่อขุดดินเพื่อทำฐานรากลึกไม่ได้ระดับ ตามแบบแปลนหรือรายการละเอียด เนื่องจากขุดถึงชั้นหินพิศแล้ว ผู้รับจ้างจะต้องปฏิบัติดังนี้

1. รีบแจ้งรายละเอียดให้เจ้าของโครงการทราบทันที เพื่อตรวจสอบ และวินิจฉัยว่าจะต้องปฏิบัติอย่างไร คำวินิจฉัยดังกล่าวถือเป็นเด็ดขาด ผู้รับจ้างจะต้องปฏิบัติตามอย่างเคร่งครัด
2. หากเป็นชั้นหินพิศ ผิวล่างของฐานรากจะต้องฝังอยู่ในหินพิศนั้นลึกไม่น้อยกว่า 0.50 ม. (วัดตรงที่ตื้นที่สุด) และเพื่อให้ทราบแน่นอนว่าเป็นหินพิศจริงหรือไม่ ผู้รับจ้างจะต้องเจาะรูมีขนาดเส้นผ่า ศูนย์กลาง ไม่เล็กกว่า 2.50 ซม. ลึกไม่น้อยกว่า 2.00 ม. ฐานราก จะไม่น้อยกว่า 2 รู เพื่อนำข้อมูลมาพิจารณาประกอบการก่อสร้างอีกครั้ง
3. หากเป็นชั้นลูกรัง ผิวบนของฐานรากจะต้องฝังอยู่ในชั้นลูกรังจากผิวบนลึก ไม่น้อยกว่า 1.50 ม.
4. ในกรณีเมื่อทำการเจาะชั้นหินพิศแล้ว ปรากฏว่ามีความหนาไม่เพียงพอตามข้อ 2 ผู้รับจ้างจะต้องทำการทดสอบ หาค่าความสามารถในการรับน้ำหนักบรรทุกทุกของพื้นที่นั้น ๆ ทั้งนี้ขึ้นอยู่กับดุลยพินิจของวิศวกรผู้ควบคุมงานของผู้ว่าจ้าง

ฉ. ในกรณีที่ทำการขุดดินจนถึงระดับกันฐานราก ตามที่แบบแปลนหรือรายการละเอียดได้กำหนดไว้ให้แล้ว ปรากฏว่าดินใต้ฐานรากนั้นเป็นดินถมหรือมีคุณภาพไม่ดีพอ ผู้รับจ้างจะต้องขุดดินให้ลึกลงไปอีกจนถึงชั้นดินแข็ง

การทดสอบกำลังรับน้ำหนักของดิน (Soil Bearing Capacity)

ผู้รับจ้างจะต้องดำเนินการทดสอบกำลังรับน้ำหนักของดิน โดยวิธี PLATE BEARING TEST โดยปฏิบัติตามวิธีการทดสอบของมาตรฐาน ว.ส.ท. ตามตำแหน่งที่กำหนดโดยเจ้าของโครงการ อย่างน้อยอาคารละ 1 จุดพร้อมทั้งส่งรายงานผลการทดสอบนั้นต่อผู้ว่าจ้าง

หมวด ข. มาตรฐานงานก่อสร้างอาคารทั่วไป

3ข. ถนนคอนกรีตและคันทันรางตั้ง

3ข-1 ขอบเขตของงาน

ผู้รับจ้างจะต้องจัดหาวัสดุ แรงงาน และอุปกรณ์จำเป็น สำหรับทำถนนและทางเชื่อมคอนกรีต ที่ระบุไว้ในแบบและรายการก่อสร้าง

3ข-2 การเตรียมงานดินพื้นทาง

ดินพื้นทางจะต้องปรับแต่ง และบดอัดให้ได้ระดับตามที่ระบุไว้ในแบบ ให้ทำการบดอัดชั้นผิวดิน ในชั้นความหนา 20 ซม. ให้ได้ความแน่น 95 % เทียบกับความหนาแน่นสูงสุด (STANDARD PROCTOR)

3ข-3 ทรายรองพื้น

จะต้องเป็นทรายปราศจากก้อนดิน และอินทรีย์วัตถุเป็น NON PLASTIC หรือมีค่า PI ไม่มากกว่า 6 ให้ทำการบดอัดด้วยแผ่นสั่นสะเทือนอย่างน้อย 4 เที้ยว และพรมน้ำให้ชุ่มก่อนเทคอนกรีต

3ข-4 ถนนคอนกรีต

ถนนคอนกรีต จะต้องมีความหนาและความลาดเอียง ตามที่ระบุในแบบและข้อกำหนดหมวด 3

3ข-5 ผิวถนนคอนกรีต

ผิวถนนจะต้องแต่งหน้าด้วยไม้กวาด หรือลากกระสอบให้มีร่องความลึกอย่างน้อย 2 มม. ขวางตั้งฉากกับแนวถนน การแต่งหน้าให้กระทำเมื่อเนื้อคอนกรีตเริ่มหมาด ระดับของผิวหน้าที่จุดใดๆ ของถนน ต้องมีความเรียบสูงต่ำได้ ไม่มากกว่า 6 มม. เมื่อเทียบกับระนาบของผิวถนนรอบจุดนั้น

3ข-6 รอยต่อ

ระยะและขนาดของรอยต่อให้เป็นไปตามที่ระบุในแบบ วัสดุที่ใช้อุดรอยต่อให้ใช้อย่างเหมาะสมกับทรายขนาดเล็ก #4 ด้วยอัตราส่วน 1:6 หรือถ้าใช้วัสดุสำเร็จ ต้องได้รับความเห็นชอบจากวิศวกรตัวแทนผู้ว่าจ้างก่อน

3ข-7 คันทันรางตั้ง

คันทันรางตั้ง ให้เป็นไปตามแบบที่กำหนด มุมขอบของคันทันรางตั้ง จะต้องกลมมนไม่น้อยกว่า 1 ซม.

หมวด ข. มาตรฐานงานก่อสร้างอาคารทั่วไป

4ข. ถนนแอสฟัลติกคอนกรีต

4ข-1 ขอบเขตของงาน

ผู้รับจ้างจะต้องจัดหาวัสดุ แรงงาน และอุปกรณ์ที่จำเป็น สำหรับทำถนน และบริเวณจอดรถ ตามระบุ ในแบบรูปและรายการก่อสร้าง

4ข-2 การเตรียมงานดินพื้นทาง

ดินพื้นทาง จะต้องได้รับการปรับแต่ง และบดอัดด้วยเครื่องสั่นสะเทือนให้ได้ระดับ ตามที่ระบุในแบบ

4ข-3 SUBBASE

จะประกอบด้วยชั้นรองพื้น 2 ส่วนดังนี้

ก. ทรายรองพื้น จะต้อง

ข. เป็นทรายปราศจากก้อนดินและอินทรีย์วัตถุ และจะต้องมีค่า PLASTICITY INDEX ไม่มากกว่า 6 ให้ทำการบดอัดด้วยเครื่องสั่นสะเทือน ให้ชั้นผิวทรายส่วนบนสุด 20 ซม. แรกได้ความหนาแน่นไม่น้อยกว่า 95 % เทียบกับความหนาแน่นสูงสุด STANDARD PROCTOR

ข. ดินลูกรังมีความหนา 15 ซม. หลังจากบดอัดแล้ว ลงทับชั้นทรายรองพื้น โดยจะต้องทำการบดอัดให้ได้ ความหนาแน่นไม่น้อยกว่า 95 % เทียบกับความหนาแน่นสูงสุด STANDARD PROCTOR

4ข-4 BASE COARSE

ให้ใช้หินคลุกมีความหนา 15 ซม. หลังจากบดอัดแล้ว โดยจะต้องทำการบดอัดให้ได้ความหนาแน่นไม่น้อยกว่า 95% เทียบกับความหนาแน่นสูงสุด STANDARD PROCTOR

4ข-5 SURFACE TREATMENT COARSE

ให้ลาดด้วยแอสฟัลต์ (ASPHALTIC PRIME COAT) แล้วจึงปูผิวด้วยแอสฟัลติกคอนกรีตหนา 5 ซม. ซึ่งคุณสมบัติของวัสดุทั้ง 2 รวมทั้งกรรมวิธีในการปูและการบดอัด ให้เป็นไปตามมาตรฐานของกรมทางหลวง

หมวด ข. มาตรฐานงานก่อสร้างอาคารทั่วไป

5ข. งานแบบหล่อคอนกรีต

5ข-1 ขอบเขตของงาน

ผู้รับจ้างจะต้องจัดหาวัสดุ แรงงาน และอุปกรณ์ที่จำเป็นในงานก่อสร้างงานแบบหล่อคอนกรีต ให้ถูกต้องตามระบุในแบบและรายการก่อสร้าง

5ข-2 ทั่วไป

- ก. แบบหล่อ หมายถึง แบบหล่อชั่วคราว หรือถาวรของคอนกรีต รวมถึงการยึดค้ำยัน และที่รองรับน้ำหนัก
- ข. แบบหล่อ จะต้องประกอบให้แน่นหนา ยึดค้ำยันมิให้เคลื่อนที่ โป่ง หรือทรุดตัวได้ ต้องเข้าแบบให้สนิทเพื่อกันน้ำปูนรั่วไหล และต้องสามารถรับแรงดันที่เกิดจากคอนกรีต และเครื่องสั่นสะเทือนคอนกรีตได้
- ค. ผิวด้านในของแบบหล่อที่อยู่กับคอนกรีตจะต้องเรียบ ล้างให้สะอาด และทาน้ำมันเพื่อกันแบบติดคอนกรีต และแบบที่รื้อออกมาแล้ว ก่อนจะนำไปใช้ใหม่ จะต้องทำความสะอาด ตกแต่ง และซ่อมแซมให้อยู่ในสภาพดีพร้อมทั้งทาน้ำมันให้เรียบร้อย
- ง. วิศวกรผู้ควบคุมงาน จะต้องตรวจสอบและอนุมัติแบบหล่อนก่อน ผู้รับเหมาจึงทำการเทคอนกรีตได้ และการอนุมัติของวิศวกรผู้ควบคุมงาน ก็มีได้ทำให้ผู้รับจ้างพ้นภาระรับผิดชอบถ้าเกิดแบบนั้นใช้การไม่ได้เสียหาย โป่ง หรือพังลงมา
- จ. แบบหล่อ จะต้องถูกติดตั้งให้ถูกต้องตามที่ได้กำหนดไว้ในแบบ
- ฉ. น้ำมันที่ใช้ทาแบบ จะต้องไม่เป็นอันตรายต่อเนื้อคอนกรีต และไม่ทำให้เกิด รอยเปื้อนสกปรกบนผิวคอนกรีต และจะต้องได้รับการอนุมัติจากวิศวกรผู้ควบคุมงานก่อนที่จะนำไปใช้
- ช. การถอดแบบหล่อ จะถอดออกไม่ได้จนกว่าจะถึงกำหนดเวลา ตามการถอดแบบ ดังจะได้กล่าวต่อไป
- ซ. ห้ามขึ้นไปทำการก่อสร้างบนแบบหล่อคอนกรีต ของส่วนก่อสร้างที่เทคอนกรีตแล้ว จนกว่าจะพ้น 48 ชั่วโมง หลังจากเทคอนกรีตครั้งสุดท้ายในแบบหล่อส่วนนั้น

5ข-3 วัสดุที่ใช้ทำแบบหล่อ

- ก. เหล็ก
 - (1) เหล็กที่จะใช้ทำแบบ จะต้องมีความหนาไม่น้อยกว่า 1.5 มม.
 - (2) ผิวหน้าแบบส่วนที่สัมผัสกับคอนกรีต จะต้องสะอาดและเรียบ
- ข. ไม้
 - (1) ไม้ที่ใช้ทำแบบหล่อ จะต้องเป็นไม้ที่มีความหนาไม่น้อยกว่า 25 มม.
 - (2) ไม้จะต้องแข็ง เหนียว ไม้ผุ ไม้คดงอ
- ค. ไม้อัด

- (1) ไม้อัดที่ใช้ทำแบบ จะต้องมีความหนาไม่น้อยกว่า 10 มม.
- (2) มีลักษณะเรียบ ไม่บิดงอ มีความกว้างเหมาะสมกับการปฏิบัติงาน

5ข-4 การถอดแบบ

การถอดแบบหล่อ จะถอดออกไม่ได้จนกว่าจะถึงกำหนดเวลา การถอดแบบต้องไม่ให้คอนกรีตได้รับความกระทบ กระเทือน และให้ถือกำหนดเวลาการถอดแบบดังต่อไปนี้

- ก. แบบข้าง คาน กำแพง ฐานราก 2 วัน
- ข. แบบข้างเสา 2 วัน
- ค. แบบล่างรองรับคาน 14 วัน

ทั้งนี้ เมื่อถอดแบบแล้วให้ค้ำจุดต่าง ๆ ที่เหมาะสมอีก 14 วัน ยกเว้นในกรณีที่ใช้ปูนซีเมนต์ปอร์ตแลนด์ชนิดแข็งตัวเร็ว ซึ่งให้ถือกำหนดถอดแบบได้เมื่อคอนกรีต อายุ 7 วัน และพื้นคอนกรีตอัดแรง ให้ดูรายละเอียดในหมวดนั้น ๆ

5ข-5 การจ่ายเงินค่าแบบหล่อ

จะไม่มี การแยกจ่ายเงิน โดยให้ผู้รับจ้างคิดราคารวมในค่างานของคอนกรีต

หมวด ข. มาตรฐานงานก่อสร้างอาคารทั่วไป

6ข. งานคอนกรีต

6ข-1 ขอบเขตของงาน

ผู้รับจ้างจะต้องเป็นผู้จัดหาวัสดุอุปกรณ์และแรงงาน ในการก่อสร้างงานคอนกรีตหล่อทับที่ให้เป็นไปตามระบุในแบบรูปและรายการละเอียด ในกรณีที่ไม่ได้ระบุในแบบรูปหรือรายการละเอียด รายละเอียดต่างๆ เกี่ยวกับองค์อาคารคอนกรีตเสริมเหล็ก และงานคอนกรีตทั้งหมดให้เป็นไปตาม "มาตรฐานสำหรับอาคารคอนกรีตเสริมเหล็ก" ฉบับที่ 1001-16 ของวิศวกรรมสถานแห่งประเทศไทย ทุกประการ

6ข-2 วัสดุ

วัสดุต่าง ๆ ดังต่อไปนี้ จะต้องเป็นไปตามข้อกำหนดและเกณฑ์กำหนดต่างๆ ดังนี้คือ

- ก. ปูนซีเมนต์ จะต้องเป็นปูนซีเมนต์ปอร์ตแลนด์ ตามมาตรฐานผลิตภัณฑ์อุตสาหกรรมที่ มอก. 15 เล่ม 1-2555 ชนิดที่เหมาะสมกับงาน และต้องเป็นปูนซีเมนต์ที่แห้งไม่จับเป็นก้อน
- ข. น้ำ น้ำที่ใช้ผสมคอนกรีต จะต้องเป็นน้ำที่สะอาดและสามารถนำไปดื่มได้
- ค. มวลรวม มวลรวมที่ใช้สำหรับคอนกรีตจะต้องแข็งแรง มีความคงตัว ละเอียด ไม่ทำปฏิกิริยากับต่างในปูนซีเมนต์ มวลรวมหยาบและมวลรวมละเอียด ให้ถือเป็นวัสดุคนละอย่าง มวลรวมหยาบแต่ละขนาดหรือหลายขนาดผสมกัน จะต้องมีส่วนขนาดคละตรงตามเกณฑ์กำหนดของข้อกำหนด ASTM ที่เหมาะสม
- ง. สารผสมเพิ่มสำหรับคอนกรีตส่วนที่มีใช้ฐานรากทั้งหมด ให้ใช้สารผสมเพิ่มชนิดช่วยในการไหล ส่วนที่เป็นโครงสร้าง ห้องใต้ดินทั้งหมดให้ผสมตัวยากันซึมชนิดทนแรง และความดันน้ำได้โดยใช้ตามคำแนะนำของผู้ผลิตอย่างเคร่งครัด นอกจากนี้ที่กล่าวนี้ ห้ามใช้สารผสมเพิ่มเติมชนิดอื่นหรือปูนซีเมนต์ที่ผสมสารชนิดอื่น นอกจากจะได้รับอนุญาตจากวิศวกรผู้ควบคุมงาน
- จ. การเก็บวัสดุ ให้เก็บปูนซีเมนต์ไว้ในอาคาร ถังหรือไซโลที่ป้องกันความชื้นและความสกปรกได้ และในการส่ง ให้ส่งในปริมาณเพียงพอ ที่จะไม่ทำให้งานคอนกรีตต้องชะงักหรือล่าช้า ไม่ว่ากรณีใดจะต้องแยกวัสดุที่ส่งมา แต่ละครั้งให้เป็นสัดส่วนไม่ปะปนกัน

การส่งมวลรวมหยาบ ให้ส่งแยกขนาดไปยังสถานที่ก่อสร้าง นอกจากจะได้รับอนุมัติจากเจ้าของโครงการ ให้เป็นไปอย่างอื่น การกองมวลรวม จะต้องกองในลักษณะที่จะป้องกันมิให้ปะปนกันกับมวลรวมกองอื่น ซึ่งขนาดต่างกัน เพื่อให้เป็นไปตามนี้ อาจจะต้องทำการทดสอบว่า ส่วนขนาดคละ ตลอดจนความสะอาดของมวลรวม ตรงตามเกณฑ์กำหนดหรือไม่โดยเก็บตัวอย่าง ณ ที่ทำการผสมคอนกรีต ในการเก็บสารผสมเพิ่ม ต้องระวังอย่าให้เกิดการแปดเปื้อน การระเหย หรือเสื่อมคุณภาพสำหรับ สารผสมเพิ่มชนิดที่อยู่ในรูปสารลอยตัว หรือสารละลายที่ไม่คงตัวจะต้องจัดหาอุปกรณ์สำหรับกวน เพื่อให้ตัวยากระจายโดยสม่ำเสมอ ถ้าเป็นสาร

ผสมเพิ่มชนิดเหลว จะต้องป้องกันมิให้เกิดการเปลี่ยนอุณหภูมิมากนัก เพราะจะทำให้คุณสมบัติของสารนั้นเปลี่ยนแปลงไป

6ข-3 คุณสมบัติของคอนกรีต

- ก. องค์ประกอบ คอนกรีตต้องประกอบด้วยปูนซีเมนต์ ทราย น้ำ และสารผสมเพิ่มตามแต่จะกำหนดผสมให้เข้ากันเป็นอย่างดี โดยมีความชื้นเหลวที่พอเหมาะ
- ข. ความชื้นเหลว คอนกรีตที่ใช้กับทุกส่วนของงาน จะต้องผสมให้เข้าเป็นเนื้อเดียวกัน โดยมีความชื้นเหลวที่พอเหมาะที่จะสามารถทำให้แน่นได้ภายในแบบหล่อ และรอบเหล็กเสริมและหลังจากอัดแน่นโดยการสั่นที่ได้รับ ความเห็นชอบแล้ว จะต้องไม่มีน้ำที่ผิวคอนกรีตมากเกินไป และจะต้องมีผิวหน้าเรียบปราศจากโพรง การแยกแยะรูพรุนและเมื่อแข็งตัวแล้ว จะต้องมีการกำลังตามที่ต้องการ ตลอดจนความทนทานต่อการแตกสลาย ความคงทนต่อการขัดสี ความสามารถในการกักน้ำ รูปลักษณะและคุณสมบัติอื่น ๆ ตามที่กำหนด
- ค. กำลังอัด คอนกรีตสำหรับแต่ละส่วนของอาคาร จะต้องมีการกำลังอัดตามที่แสดงไว้ในตารางข้างล่างนี้ กำลังอัดสูงสุดให้คิดที่อายุ 28 วัน เป็นหลักสำหรับปูนซีเมนต์ ชนิดที่ 1 ธรรมดา แต่ถ้าใช้ชนิดที่ 3 ซึ่งให้กำลังสูงเร็วให้คิดที่อายุ 7 วัน ทั้งนี้ ให้ใช้แห่งทรงกระบอก ขนาด 0.15 x 0.30 ม. ยกเว้นจะระบุในแบบไว้เป็นอย่างอื่น

ตารางแสดงการแบ่งประเภทคอนกรีต และเกณฑ์กำหนดเกี่ยวกับกำลังอัด

ชนิดการก่อสร้าง	ประเภท	ค่าต่ำสุดของกำลังอัดของ แห่งทรงกระบอก คอนกรีต ที่อายุ 28 วัน (กก./ซม ²)	ค่าต่ำสุดของกำลังอัด ของ แห่งลูกบาศก์ คอนกรีต ที่อายุ 28 วัน (กก./ซม ²)
- ฐานรากและเสา คาน คานชอย แผ่น พื้น ผนัง คอนกรีตเสริมเหล็ก คอนกรีตทับหน้าพื้นสำเร็จรูป	ก	280	320
- คอนกรีตหยาบ	ข	145	180

- ง. การยุบตัว การยุบของคอนกรีต ซึ่งมีน้ำหนักปกติซึ่งหาโดย "วิธีสอบค่าการยุบของคอนกรีต" ซึ่งใช้ปูน ซีเมนต์พอร์ตแลนด์ (ASTM C 143) จะต้องเป็นไปตามค่าที่ให้ไว้ในตารางข้างล่างนี้

ตารางแสดงค่าการยุบสำหรับงานก่อสร้างชนิดต่าง ๆ

ชนิดของงานก่อสร้าง	ค่าการยุบ สูงสุด (ชม.)	ค่าการยุบ ต่ำสุด (ชม.)
ฐานราก	7	2
แผ่นพื้น คาน ผนัง คสล	10	4
เสา	10	5
ครีบ คสล. และผนังบาง	12	5
ๆ		

- ข. ขนาดใหญ่สุดของมวลรวมหยาบ ขนาดระบุใหญ่สุดของมวลรวมหยาบ จะต้องเป็นไปตาม ตารางข้างล่างนี้

ตารางแสดงขนาดใหญ่สุดของมวลรวมหยาบที่ใช้กับคอนกรีต

ชนิดของการก่อสร้าง	ขนาดใหญ่สุด (ชม.)
ฐานราก เสาและคาน	4
ผนัง คสล. หนาตั้งแต่ 5 ซม.ขึ้นไป	2
ผนัง คสล. หนาตั้งแต่ 10 ซม.ขึ้นไป	4
แผ่นพื้นครีบ คสล.และผนังกันห้อง คสล.	2

6ข-4 การคำนวณออกแบบส่วนผสม

- ก. ห้ามมิให้น้ำคอนกรีตเทส่วนที่เป็นโครงสร้างใดๆ จนกว่าส่วนผสมของคอนกรีตที่จะนำมาใช้นั้น ได้รับความเห็นชอบจากวิศวกรผู้ควบคุมงาน
- ข. ก่อนเทคอนกรีตอย่างน้อย 5 วัน ผู้รับจ้างจะต้องเตรียมส่วนผสมคอนกรีตต่างๆ ในห้องปฏิบัติการเพื่อให้วิศวกรผู้ควบคุมงานตรวจให้ความเห็นชอบก่อน
- ค. การจัดสัดส่วนการผสม
1. จะต้องหาอัตราส่วน น้ำ : ปูนซีเมนต์ ที่เหมาะสมโดยการทดลองขึ้นต้นตามวิธีการต่อไปนี้
 - ก) จะต้องทดลองทำส่วนผสมคอนกรีตที่มีอัตราส่วน และความชื้นเหลวที่เหมาะสมกับงานโดยเปลี่ยนอัตราส่วนน้ำ : ปูนซีเมนต์ อย่างน้อย 3 ค่า ซึ่งจะให้กำลังต่าง ๆ กันโดยอยู่ในขอบข่ายของค่าที่กำหนดสำหรับงานนี้ และจะต้องคำนวณออกแบบสำหรับค่าการยุบสูงสุดเท่าที่ยอมให้
 - ข) จากนั้นให้หาปฏิภาคของวัสดุผสม แล้วทำการทดสอบ ตามหลักและวิธีการที่ไว้ในเรื่อง "ข้อเสนอแนะวิธีการเลือกปฏิภาคส่วนผสมสำหรับคอนกรีต"

- ค) ในอัตราส่วน น้ำ : ปูนซีเมนต์ แต่ละค่าให้หล่อขึ้นตัวอย่าง อย่างน้อย 3 ชิ้น สำหรับแต่ละอายุเพื่อนำไปทดสอบโดยเตรียมและบ่มตัวอย่างตาม "วิธีทำและบ่มขึ้นตัวอย่างคอนกรีตสำหรับใช้ทดสอบแรงอัด" (ASTM C 192) และทดสอบที่อายุ 7 วัน และ 28 วัน การทดสอบให้ปฏิบัติตาม "วิธีทดสอบกำลังอัดของแท่งกระบอกคอนกรีต" (ASTM C 39)
 - ง)ให้นำผลที่ได้จากการทดสอบไปเขียนเป็นกราฟ แสดงความสัมพันธ์ระหว่างอัตราส่วน น้ำ : ปูนซีเมนต์ และกำลังของคอนกรีตให้หาค่าสูงสุดของอัตราส่วน น้ำ : ปูนซีเมนต์ที่จะใช้ดังนี้ คอนกรีตประเภท ก. อัตราส่วนปูนซีเมนต์สูงสุดที่ออกให้ จะต้องได้มาจากค่าที่แสดงโดย กราฟที่ให้ค่ากำลังต่ำสุดเกินร้อยละ 10 ของกำลังที่กำหนดให้
2. ให้ใช้อัตราส่วน น้ำ : ปูนซีเมนต์ ค่าที่ต่ำที่สุดเท่าที่จะทำได้ ในกรณีที่ใช้มวลรวมหยาบชนิดเม็ดเล็ก เช่น ในผนังบางๆ หรือในที่ที่เหล็กแน่นมาก จะต้องพยายามรักษาค่าอัตราส่วน น้ำ : ปูนซีเมนต์ให้คงที่ เมื่อได้เลือกอัตราส่วน น้ำ : ปูนซีเมนต์ที่เหมาะสมได้แล้ว ให้หาประสิทธิภาพส่วนผสมของคอนกรีตตามอธิบายข้างต้น

6ข-5 การผสมคอนกรีต

- ก. คอนกรีตผสมเสร็จ การผสมและการขนส่งคอนกรีตผสมเสร็จให้ปฏิบัติตาม "บทกำหนดสำหรับคอนกรีตผสมเสร็จ" (ASTM C 94)
- ข. การผสมด้วยเครื่อง ณ สถานที่ก่อสร้าง
 - 1. การผสมคอนกรีต ต้องใช้เครื่องผสมชนิดที่ซึ่งได้รับความเห็นชอบ จากวิศวกรผู้ควบคุมงานแล้วที่เครื่องผสมจะต้องมีแผ่นป้ายแสดงความจุ และจำนวนรอบต่อนาทีที่เหมาะสม และผู้รับจ้างจะต้องปฏิบัติตามข้อแนะนำเหล่านี้ทุกประการ เครื่องผสมจะต้องสามารถผสมมวลรวมปูนซีเมนต์ และน้ำให้เข้ากันโดยทั่วถึงภายในเวลาที่กำหนด และต้องสามารถปล่อยคอนกรีตออกได้โดยไม่เกิดการแยกแยะ
 - 2. ในการบรรจุวัสดุผสมเข้าเครื่องจะต้องบรรจุน้ำส่วนหนึ่ง เข้าเครื่องก่อน แล้วจึงบรรจุปูน ซีเมนต์ และมวลรวมแล้วค่อยๆ เติมน้ำส่วนที่เหลือ เมื่อผสมไปแล้วประมาณหนึ่งในสี่ของเวลาผสมที่กำหนด จะต้องมีการควบคุมมิให้สามารถปล่อยคอนกรีตก่อนจะถึงเวลาที่กำหนด และจะต้องปล่อยคอนกรีตออกให้หมดก่อนที่จะบรรจุวัสดุใหม่
 - 3. เวลาที่ใช้ในการผสมคอนกรีตซึ่งมีปริมาณตั้งแต่ 1 ลูกบาศก์เมตร ลงมาจะต้องไม่น้อยกว่า 2 นาที และให้เพิ่มอีก 20 วินาที สำหรับทุกๆ 1 ลูกบาศก์เมตร หรือส่วนของลูกบาศก์เมตรที่เพิ่มขึ้น

6ข-6 การผสมต่อ

- ก. ให้ผสมคอนกรีตเฉพาะเท่าที่ต้องการใช้เท่านั้น ห้ามนำคอนกรีตที่ก่อตัวแล้วมาผสมต่อเป็นอันตราย แต่ให้ทิ้งไป
- ข. ห้ามมิให้เติมน้ำเพื่อเพิ่มค่าการยุบเป็นอันตราย การเติมน้ำจะกระทำได้ ณ สถานที่ก่อสร้างหรือที่โรงผสมคอนกรีตกลาง โดยความเห็นชอบของวิศวกรผู้ควบคุมงานเท่านั้น แต่ไม่ว่าในกรณีใดจะเติมน้ำในระหว่างการขนส่งไม่ได้

6ข-7 การขนส่งและการเท

- ก. การเตรียมการก่อนเท
 1. จะต้องขจัดคอนกรีตที่แข็งตัวแล้ว และวัสดุแปลกปลอมอื่นๆ ออกจากด้านในของอุปกรณ์ที่ใช้ในการลำเลียงออกให้หมด
 2. แบบหล่อจะต้องเสร็จเรียบร้อย จะต้องขจัดน้ำส่วนที่เกินและวัสดุแปลกปลอมใดๆ ออกให้หมด เหล็กเสริมผูกเข้าที่เสร็จเรียบร้อย วัสดุต่างๆ ที่จะฝังในคอนกรีตต้องยึดเข้าที่เรียบร้อยแล้ว และการเตรียมการต่างๆ ทั้งหมดได้รับความเห็นชอบจากวิศวกรผู้ควบคุมงาน แล้วจึงจะดำเนินการเทคอนกรีตได้
- ข. การลำเลียง วิธีการขนส่งและเทคอนกรีต จะต้องได้รับความเห็นชอบจากวิศวกรผู้ควบคุมงานก่อน ในการขนส่งคอนกรีตจากเครื่องผสมจะต้องระมัดระวัง มิให้เกิดการแยกแยะหรือการสูญเสียเปลวของวัสดุผสม และต้องกระทำในลักษณะที่จะทำให้ได้คอนกรีตที่มีคุณสมบัติตามที่กำหนด

6ข-8 การเท

- ก. ผู้รับจ้างจะเทคอนกรีตส่วนหนึ่งส่วนใดของโครงสร้าง ยังมิได้จนกว่าจะได้รับอนุมัติจากวิศวกรผู้ควบคุมงานเรียบร้อยแล้ว และเมื่อได้รับอนุมัติแล้ว ผู้รับจ้างยังไม่เริ่มเทคอนกรีตภายใน 24 ชั่วโมง จะต้องได้รับอนุมัติจากวิศวกรผู้ควบคุมงานอีกครั้งหนึ่งจึงจะเทได้
- ข. การเทคอนกรีต จะต้องกระทำต่อเนื่องกันตลอดทั้งพื้นที่ รอยต่อขณะก่อสร้างจะต้องอยู่ที่ตำแหน่งซึ่งกำหนดไว้ในแบบ หรือได้รับความเห็นชอบแล้ว การเทคอนกรีตจะต้องกระทำในอัตราที่คอนกรีตซึ่งเทไปแล้วจะต่อกับคอนกรีตที่จะเทใหม่ยังคงสภาพเหลวพอที่จะเทต่อกันได้ หรือกล่าวอีกนัยหนึ่ง ห้ามมิให้เทคอนกรีตต่อกับคอนกรีตซึ่งเทไว้แล้วเกิน 60 นาที แต่จะต้องทิ้งไว้ประมาณ 20 ชั่วโมง จึงจะเทต่อได้
- ค. ห้ามมิให้นำคอนกรีตที่แข็งตัวบ้างแล้วบางส่วน หรือแข็งตัวทั้งหมด หรือที่มีวัสดุแปลกปลอมมาเทปะปนกันเป็นอันตราย
- ง. เมื่อเทคอนกรีตลงในแบบหล่อแล้ว จะต้องอัดคอนกรีตนั้นให้แน่นภายในเวลา 30 นาที นับตั้งแต่ปล่อยคอนกรีตออกจากเครื่องผสม นอกจากนี้จะมีเครื่องกวนพิเศษสำหรับการนี้โดยเฉพาะ หรือมีเครื่องผสมติตรองซึ่งจะกวนอยู่ตลอดเวลา ในกรณีเช่นนั้น ให้เพิ่มเวลาได้เป็น 1 ชั่วโมง นับตั้งแต่บรรจุซีเมนต์เข้ากับเครื่องผสมต้องเทภายใน 30 นาที นับตั้งแต่ปล่อย

คอนกรีตออกจากเครื่องกว่น นอกจากจะใช้สารหน่วง (RETARDER) ซึ่งจะต้องขออนุมัติเป็นกรณี ๆ ไป

- จ. จะต้องเทคอนกรีตให้ใกล้ตำแหน่งสุดท้ายมากที่สุด เพื่อหลีกเลี่ยงการเกิดการแยกแยะ อันเนื่องมาจากการโยกย้ายและการไหลตัวของคอนกรีต ต้องระวังอย่าใช้วิธีการใด ๆ ที่จะทำให้คอนกรีตเกิดการแยกแยะห้ามปล่อยคอนกรีตเข้าที่จากระยะสูงเกินกว่า 2 เมตร นอกจากจะได้รับอนุมัติจากวิศวกรผู้ควบคุมงาน
- ฉ. ในกรณีที่ใช้คอนกรีตเปลือยโดยมีมอร์ต้าเป็นผิว จะต้องใช้เครื่องมือที่เหมาะสมดันหินให้ออกจากข้างแบบเพื่อให้มอร์ต้าออกมาอยู่ที่ผิวให้เต็ม โดยไม่เป็นโพรงเมื่อถอดแบบการทำให้คอนกรีตแน่นให้ใช้วิธีสั่นด้วยเครื่องสั่น (VIBRATOR) เพื่อให้คอนกรีตหุ้มเหล็กเสริม และสิ่งที่ฝังจนทั่วและเข้าไปอัดตามมุมต่าง ๆ จนเต็มโดยขจัดกระเปาะอากาศ และกระเปาะหินอันจะทำให้คอนกรีตเป็นโพรงเป็นหลุมบ่อ หรือเกิดระนาบที่ไม่แข็งแรงออกให้หมดสิ้น เครื่องสั่นจะต้องมีความถี่อย่างน้อย 7000 รอบต่อนาที และผู้ที่ใช้งานจะต้องมีความชำนาญเพียงพอห้ามมิให้ทำการสั่นคอนกรีตเกินขนาด และใช้เครื่องสั่นเป็นตัวเขี่ยคอนกรีตให้เคลื่อนที่จากตำแหน่งหนึ่งไปยังอีกตำแหน่งหนึ่งภายในแบบหล่อเป็นอันขาด ให้จุ่มและถอนเครื่องสั่นขึ้นลงตรงๆ ทีละหลายๆ จุดห่างกันประมาณ 50 ซม. ในการจุ่มแต่ละครั้งจะต้องทิ้งระยะเวลาให้เพียงพอที่จะทำให้คอนกรีตแน่นตัว แต่ต้องไม่เกินไปจนเป็นเหตุให้เกิดการแยกแยะ โดยปกติจุดหนึ่งๆ อยู่ระหว่าง 5 ถึง 15 วินาที ในกรณีหน้าตัดของคอนกรีตบางเกินไปจนไม่อาจแห่เครื่องสั่นลงไปได้ ก็ให้ใช้เครื่องสั่นนั้นแนบกับข้างแบบ หรือใช้วิธีอื่นที่ได้รับการเห็นชอบแล้วสำหรับองค์อาคารสูง ๆ และหน้าตัดกว้าง เช่น เสาขนาดใหญ่ ควรใช้เครื่องสั่นชนิดเกาะติดกับข้างแบบ แต่ทั้งนี้แบบหล่อต้องแข็งแรงพอที่จะสามารถรับความสั่นได้ โดยไม่ทำให้รูปร่างขององค์อาคารผิดไปจากที่กำหนด จะต้องใช้เครื่องสั่นคอนกรีตสำรองอย่างน้อยหนึ่งเครื่องประจำณ สถานที่ก่อสร้างเสมอในขณะเทคอนกรีต

6ข-9 รอยต่อและสิ่งที่ฝังในคอนกรีต

- ก. รอยต่อขณะก่อสร้างอาคาร
 1. ในกรณีมิได้ระบุตำแหน่งและรายละเอียดของรอยต่อในแบบ จะต้องจัดทำและวางในตำแหน่งซึ่งจะทำให้โครงสร้างเสียความแข็งแรงน้อยที่สุด และให้เกิดรอยร้าวเนื่องจากการหดตัวน้อยที่สุดเท่าที่จะทำได้และจะต้องได้รับความเห็นชอบจากเจ้าของโครงการก่อน
 2. ผิวบนของผนังและเสาคอนกรีต จะต้องอยู่ในแนวราบ คอนกรีตซึ่งเททับเหนือรอยต่อขณะก่อสร้างที่อยู่ในแนวราบจะต้องไม่ใช้คอนกรีตส่วนแรกที้ออกจากเครื่องผสม และจะต้องอัดแน่นให้ทั่ว โดยอัดให้เข้ากับคอนกรีตซึ่งเทไว้ก่อนแล้ว
 3. ให้เดินเหล็กเสริมต่อเนื่องผ่านรอยต่อ และจะต้องใส่สลักและเดือยตามแต่วิศวกรผู้ควบคุมงานจะเห็นสมควร จะต้องขจัดให้มีสลักตามยาวลึกลงอย่างน้อย 50 ซม. สำหรับรอยต่อในผนังทั้งหมด และระหว่างผนังกับแผ่นพื้นหรือฐานราก

4. ในกรณีของผิวทางแนวตั้ง ให้ใช้ปูนทรายในอัตราส่วน 1:1 ผสมน้ำชั้น ไล้ผิวให้ทั่ว ก่อนที่จะเทคอนกรีตใหม่ลงไป
 5. ในกรณีที่เทคอนกรีตเป็นชั้นๆ จะต้องยึดเหล็กที่โผล่เหนือแต่ละชั้นให้แน่นหนา เพื่อป้องกันการเคลื่อนตัวของเหล็กเสริม ขณะเทคอนกรีตและในขณะที่คอนกรีตกำลังก่อตัว
 6. ในขณะที่คอนกรีตยังไม่ก่อตัวให้ขจัดฝ้าน้ำปูน และวัสดุที่หลุดร่วงออกให้หมด โดยไม่จำเป็นต้องทำให้ผิวหยาบอีก แต่หากไม่สามารถปฏิบัติตามนี้ได้ ก็ให้ขจัดออกโดยใช้เครื่องมือหลังจากเทคอนกรีตแล้ว 24 ชั่วโมง ขึ้นไปแล้ว ให้อ่างผิวที่ทำให้หยาบนั้นด้วยน้ำสะอาดทันที ก่อนที่จะเทคอนกรีตใหม่ให้พรมน้ำผิวคอนกรีตที่รอยต่อทุกแห่งให้ชื้น แต่ไม่ให้ เปียกโชก
 7. ให้เพิ่มการยึดหน่วงวิธีใดวิธีหนึ่งหรือหลายวิธีตามแต่วิศวกรผู้ควบคุมงานจะกำหนดให้ดังต่อไปนี้
 - ก) ใช้สารผสมเพิ่มที่ได้รับความเห็นชอบแล้ว
 - ข) ใช้สารหน่วงซึ่งได้รับความเห็นชอบแล้ว เพื่อให้การก่อตัวของมอร์ต้าที่ผิวช้าลง แต่ห้ามใส่มากจนก่อตัวช้ามากเกินไปหรือไม่ก่อตัวเลย
 - ค) ทำผิวคอนกรีตให้หยาบตามวิธีที่ได้รับการรับรองแล้ว โดยวิธีนี้จะทำให้ มวลรวมโผล่โดยสม่ำเสมอปราศจากฝ้าน้ำปูนหรือเม็ดมวลรวมที่หลุดร่วง หรือผิวคอนกรีตที่ชำรุด
- ข. วัสดุฝังในคอนกรีต
1. ก่อนเทคอนกรีตจะต้องฝังปลอก ไล่ สมอและวัสดุฝังอื่นๆ ที่จะต้องทำงานต่อไปในภายหลังให้เรียบร้อย
 2. ผู้รับจ้าง ซึ่งทำงานเกี่ยวข้องกับงานคอนกรีต จะต้องได้รับแจ้งล่วงหน้าเพื่อให้มีโอกาสที่จะจัดวางสิ่งซึ่งจะฝังได้ทันก่อนเทคอนกรีต
 3. จะต้องจัดวางแผ่นกั้นน้ำ ท่อประปา ท่อร้อยสายไฟ และสิ่งซึ่งจะฝังอื่นๆ เข้าที่ให้อุถูกตำแหน่งอย่างแน่นอน และยึดให้ดีเพื่อมิให้เกิดการเคลื่อนตัวสำหรับช่วงว่างในปลอก ไล่และร่องสมอ จะต้องอุดด้วยวัสดุที่จะเอาออกได้ง่ายเป็นการชั่วคราว เพื่อป้องกันมิให้คอนกรีตไหลเข้าไปในช่องว่างนั้น
- ค. รอยต่อสำหรับพื้นถนน รอยต่อทางยาวตลอดจนรอยต่อสำหรับกันการหดและยึดตัว จะต้องอยู่ในตำแหน่ง ที่กำหนดไว้ในแบบ ในกรณีที่ไม่สามารถเทคอนกรีตได้เต็มช่วง จะต้องทำรอยต่อขณะก่อสร้างขึ้นใหม่ใน ช่วงหนึ่งๆ จะมีรอยต่อขณะก่อสร้างเกินหนึ่งรอยไม่ได้ และรอยต่อดังกล่าวจะต้องอยู่ภายในช่วงกลางแบ่งสามส่วน ของช่วงความคลาดเคลื่อนที่ยอมให้สำหรับรอยต่อต่างๆ จะยอมให้มีความผิดพลาดมากที่สุดได้ไม่เกินค่าต่อไปนี้
1. ระยะทางแนวราบ 6 มม.
 2. ระยะทางแนวตั้ง 3 มม.

6ข-10 การซ่อมผิวที่ชำรุด

- ก. ห้ามปะซ่อมรูรื้อยเหล็กยึด เนื้อคอนกรีตที่ชำรุดทั้งหมดก่อนที่วิศวกรผู้ควบคุมงานจะตรวจสอบแล้ว
- ข. สำหรับคอนกรีตที่เป็นรูพรุนเล็กๆ และชำรุดเล็กน้อย หากวิศวกรผู้ควบคุมงานลงความเห็นว่าพอที่จะซ่อมแซมให้ได้ดี จะต้องสกัดคอนกรีตที่ชำรุดออกให้หมดจนถึงคอนกรีตดี เพื่อป้องกันมิให้น้ำในมอร์ต้าที่จะปะซ่อม ถูกดูดซึมไปจะต้องสกัดคอนกรีตบริเวณที่จะปะซ่อม และเนื้อที่บริเวณโดยรอบเป็นระยะออกอย่างน้อย 15 ซม. มอร์ต้าที่ใช้เป็นตัวประสานจะต้องประกอบด้วย ส่วนผสมของซีเมนต์หนึ่งส่วนต่อทรายละเอียด ซึ่งผ่านตะแกรงเบอร์ 30 หนึ่งส่วน ให้ละเลงมอร์ต้านี้ให้ทั่วพื้นที่ผิว
- ค. ส่วนผสมสำหรับอุดให้ประกอบด้วยปูนซีเมนต์ 1 ส่วนต่อทรายที่ใช้ผสมคอนกรีต 1 1/2 ส่วน โดยปริมาตรสำหรับคอนกรีตเปลือยภายนอก ให้ผสมปูนซีเมนต์ขาวกับปูนซีเมนต์ธรรมดาบ้าง เพื่อให้ส่วนผสมที่ปะซ่อม มีสีกลมกลืนกันกับสีของคอนกรีตข้างเคียง ทั้งนี้โดยใช้วิธีทดลองหาส่วนผสม
- ง. ให้จำกัดปริมาณของน้ำให้พอดีเท่าที่จำเป็นในการโยกย้ายและการปะซ่อมเท่านั้น
- จ. หลังจากน้ำซึ่งค้างบนผิว ได้ระเหยออกจากพื้นที่ที่จะปะซ่อมหมดแล้ว ให้ละเลงชั้นยึดหน่วงลงบนผิวนั้น ให้ทั่ว เมื่อชั้นยึดหน่วงเริ่มเสียน้ำให้ฉาบมอร์ต้าที่ใช้ปะซ่อมทันที ให้อัดมอร์ต้าให้แน่นโดยทั่วถึง และปาดออกให้เหลือเนื้อนุ่มกว่าคอนกรีตโดยรอบเล็กน้อย และจะต้องทิ้งไว้เฉยๆ อย่างน้อย 1 ชั่วโมง เพื่อให้เกิดการหดตัวขึ้นต้นก่อนที่จะตกแต่งชั้นสุดท้าย
- ฉ. ในกรณีที่รูพรุนนั้นกว้างมาก หรือลึกจนมองเห็นเหล็กและหากวิศวกรผู้ควบคุมงาน ลงความเห็นว่าอยู่ในวิสัยที่จะซ่อมแซมได้ โดยใช้มอร์ต้าชนิดที่ผสมด้วยตัวยากันหดตัว และผสมด้วยผงเหล็กแทนปูนทรายธรรมดา โดยให้ปฏิบัติตามข้อแนะนำของผู้ผลิตโดยเคร่งครัด
- ช. ในกรณีที่เป็นโพรงใหญ่ และลึกมากหรือเกิดข้อเสียหายใดๆ เช่น คอนกรีตมีกำลังต่ำกว่ากำหนดและ วิศวกรผู้ควบคุมงานมีความเห็นว่า อาจทำให้เกิดอันตรายต่อผู้ใช้อาคารได้ ผู้รับจ้างจะต้องดำเนินการแก้ไขข้อบกพร่องเหล่านี้ ตามวิธีที่วิศวกรผู้ควบคุมงานได้เห็นชอบด้วยแล้ว หรือหากวิศวกรผู้ควบคุมงานเห็นว่าการชำรุดมาก ไม่อาจแก้ไขให้ได้ดี อาจสั่งให้ทุบทิ้งแล้วสร้างขึ้นใหม่ โดยผู้รับจ้างจะต้องเป็นผู้ออกค่าใช้จ่ายในการนี้ทั้งสิ้น
- ซ. ผิวของคอนกรีตไม่ฉาบปูน เมื่อถอดแบบแล้วจะต้องเรียบร้อยได้แนว ได้ดิ่ง ได้ระดับ มีลวดลายของแบบ หล่อและแนวหยุดคอนกรีตถูกต้อง และเรียบร้อย การซ่อมแซมผิวคอนกรีตไม่ฉาบปูนจะต้องกระทำด้วยความประณีตเป็นพิเศษ ภายหลังจากซ่อมเสร็จแล้วจะต้องเรียบร้อย คอนกรีตไม่ฉาบปูนส่วนที่วิศวกรผู้ควบคุมงานเห็นว่าไม่สามารถซ่อมแซมได้จะต้องทุบออก และทำการหล่อใหม่โดยไม่คิดราคาเพิ่มแต่อย่างใด

6ข-11 การบ่มและการป้องกัน

หลังจากได้เทคอนกรีตแล้ว และอยู่ในระยะกำลังแข็งตัวจะต้องป้องกันคอนกรีต นั้นจากอันตรายที่อาจเกิดจากแสงแดด ลมแห้ง ฝน น้ำไหล การเสียดสีและการบรรทุกน้ำหนักเกินสมควร สำหรับคอนกรีตซึ่งใช้ปูนซีเมนต์ชนิดที่ 1 จะต้องรักษาให้ชื้นต่อเนื่องกันเป็นเวลาอย่างน้อย 7 วัน โดยวิธีคลุมด้วย

กระสอบหรือผ้าใบเปียกซัง หรือพ่นน้ำ หรือโดยวิธีที่เหมาะสมอื่นๆ ตามที่วิศวกรผู้ควบคุมงานเห็นชอบ แล้วสำหรับผิวคอนกรีตในแนวตั้ง เช่น เสา ผนัง และด้านข้างของคานให้หุ้มกระสอบหรือผ้าใบให้ เหลื่อมซ้อนกัน และรักษาให้ชื้นโดยให้สิ่งที่คลุมนี้แนบติดกับคอนกรีต ในกรณีที่ใช้ปูนซีเมนต์ชนิด ให้ กำลังสูงเร็วระยะเวลาการบ่มชื้น ให้อยู่ในวินิจัยของวิศวกรผู้ควบคุมงาน

6ข-12 การทดสอบ

- ก. การทดสอบแท่งทรงกระบอกคอนกรีต ขึ้นตัวอย่าง สำหรับการทดสอบอาจนำมาจากทุก ๆ รถ หรือตามแต่วิศวกรผู้ควบคุมงาน จะกำหนดทุกวันจะต้องเก็บขึ้นตัวอย่างไม่น้อยกว่า 6 ชิ้น สำหรับทดสอบ 7 วัน 2 ก้อน และ 28 วัน 4 ก้อน หรือ 28 วัน ทั้ง 6 ก้อน วิธีเก็บเตรียมบ่ม และทดสอบขึ้นตัวอย่างให้เป็นไปตาม (ASTM C 31) และ (ASTM C 39) ตามลำดับ
- ข. รายงาน ผู้รับจ้างจะต้องส่งรายการและผลการทดสอบกำลังอัดคอนกรีตรวม 3 ชุด สำหรับผู้ ควบคุมงาน 2 ชุด และสำหรับผู้ว่าจ้าง 1 ชุด รายงานจะต้องรวบรวมข้อมูลต่างๆ ดังนี้
1. วันที่หล่อ
 2. วันที่ทดสอบ
 3. ประเภทของคอนกรีต
 4. ค่าการยุบ
 5. ส่วนผสม
 6. หน่วยน้ำหนัก
 7. กำลังอัดประลัยและหน่วยแรงอัด
- ค. การทดสอบแนว ระดับ ความลาดและความไม่สม่ำเสมอของพื้นถนนคอนกรีตในบริเวณ อาคารเมื่อคอนกรีตพื้นถนนแข็งตัวแล้ว จะต้องทำการตรวจสอบแนวระดับ ความลาด ตลอดจนความไม่สม่ำเสมอต่างๆ อีกครั้งหนึ่ง หาก ณ จุดใด ผิวถนนสูงกว่าบริเวณข้างเคียง 3 มม. จะต้องขัดออก แต่ถ้าสูงมากกว่านั้นผู้รับจ้างจะต้องทุบพื้นช่วงนั้นออก แล้วหล่อใหม่โดย ต้องออกค่าใช้จ่ายเองทั้งหมด
- ง. การทดสอบความหนาของพื้นถนนคอนกรีตในบริเวณอาคาร วิศวกรผู้ควบคุมงานอาจ กำหนดให้มีการทดสอบความหนาของพื้นถนนคอนกรีต โดยวิธีเจาะเอาแกนไปตรวจตามวิธี ของ ASTM C 174 ก็ได้ หากปรากฏว่าความหนาเฉลี่ยน้อยกว่าที่กำหนดเกิน 3 มม. วิศวกรผู้ ควบคุมงานจะเป็นผู้ตัดสินว่าถนนนั้นมีกำลังพอจะรับน้ำหนัก บรรทุกที่คำนวณออกแบบไว้ได้ ผู้รับจ้างจะต้องทุบออกแล้วเทคอนกรีตใหม่ โดยจะเรียกเงินเพิ่มจาก ผู้ว่าจ้างมิได้

6ข-13 การประเมินผลการทดสอบกำลังอัด

- ก. ค่าเฉลี่ยของผลการทดสอบขึ้นตัวอย่างสามชิ้น หรือมากกว่า ซึ่งบ่มในห้องปฏิบัติการจะต้อง ไม่ต่ำกว่าค่า ที่กำหนด และจะต้องไม่มีค่าใดต่ำกว่าร้อยละ 80 ของค่ากำลังที่กำหนด
- ข. หากกำลังอัดมีค่าต่ำกว่าที่กำหนด ก็อาจจำเป็นต้องเจาะเอาแกนคอนกรีตไปทำการทดสอบ

- ค. การทดสอบแก่นคอนกรีตจะต้องปฏิบัติตาม "วิธีเจาะและทดสอบแก่นคอนกรีตที่เจาะ และ คานคอนกรีตที่เลื่อยตัดมา" (ASTM C 42) การทดสอบแก่นคอนกรีตต้องกระทำในสภาพผิวง่าแห้งในอากาศ
- ง. องค์อาคารหรือพื้นที่คอนกรีตส่วนใดที่วิศวกรผู้ควบคุมงานพิจารณาเห็นว่า ไม่แข็งแรงพอให้ เจาะแก่นอย่างน้อยสองก้อนจากแต่ละองค์อาคารหรือพื้นที่นั้นๆ ตำแหน่งที่จะเจาะแก่น วิศวกรผู้ควบคุมงานเป็นผู้กำหนด
- จ. กำลังของแก่นที่ได้จากแต่ละองค์อาคาร หรือพื้นที่จะต้องมีค่าเฉลี่ยเท่ากับ หรือสูงกว่าร้อยละ 90 ของกำลังที่กำหนดจึงจะถือว่าใช้ได้
- ฉ. จะต้องอุดรูซึ่งเจาะเอาแก่นออกมาตามวิธีข้อ 6ข-10
- ช. หากผลการทดสอบแสดงให้เห็นว่า คอนกรีตมีความแข็งแรงไม่พอ จะต้องทุบคอนกรีตนั้นทิ้ง แล้วหล่อใหม่ โดยผู้รับจ้างเป็นผู้ออกค่าใช้จ่ายทั้งสิ้น
- ซ. ขึ้นตัวอย่างแท่งทรงกระบอกเส้นผ่าศูนย์กลาง 0.15 ม. สูง 0.30 ม. อาจใช้แท่งลูกบาศก์ คอนกรีต ขนาด 0.15 x 0.15 x 0.15 ม. แทนได้โดยให้เปรียบเทียบค่ากำลังอัด ตามมาตรฐาน สำหรับอาคารคอนกรีตเสริมเหล็กของ วสท.

6ข-14 วัสดุเพิ่มความแข็งแรงให้คอนกรีต (FLOOR HARDENER)

- ก. วัสดุเพิ่มความแข็งแรงให้คอนกรีต เพื่อรับแรงกระแทกต่างๆ ให้ใช้ชนิด NON METALLIC FLOOR HARDENER
- ข. ปริมาณการใช้ 5 กก./ตร.ม.
- ค. ขั้นตอนการปฏิบัติงาน
 1. ขณะที่คอนกรีตยังเปียกและยังไม่เซ็ทตัว ให้โรยวัสดุเพิ่มความแข็งแรงลงบนคอนกรีต ด้วยสัดส่วน 5 กก./ตร.ม.
 2. ขัดผิวด้วยเครื่องขัด จนกระทั่งผิวหน้าเรียบจนเป็นเนื้อเดียวกันกับคอนกรีต
 3. ทำการบ่มผิวคอนกรีตเพื่อป้องกันการแตกร้าว
 4. ระยะเวลาบ่มผิว 7-10 วัน ก่อนการใช้งาน

หมวด ข. มาตรฐานงานก่อสร้างอาคารทั่วไป

7ข. งานเหล็กเสริมคอนกรีต

7ข-1 ขอบเขตของงาน

ผู้รับจ้างจะต้องจัดหาวัสดุ แรงงาน และอุปกรณ์ที่จำเป็น ในงานก่อสร้างงานเหล็กเสริมคอนกรีตให้ถูกต้อง ตามระบุในแบบและรายการก่อสร้าง ถ้าไม่ระบุไว้ในแบบรายละเอียด ให้ยึดถือตามมาตรฐานของวิศวกรรมสถานแห่งประเทศไทย

7ข-2 เหล็กเสริมคอนกรีต

เหล็กเส้นเสริมคอนกรีต ต้องเป็นเหล็กเส้นใหม่ที่ไม่เคยใช้งานมาก่อน มีผิวสะอาด ไม่มีสนิมขุมเกาะ ไม่เปื้อนน้ำมัน ไม่มีรอยแตกร้าว มีใบรับรองและแสดงคุณภาพจากโรงงานผู้ผลิต (MILL SHEET) และต้องมีคุณสมบัติ ดังต่อไปนี้

ก. เหล็กเส้นกลม (PLAIN BAR) ผิวเรียบ เกรด SR-24 (มอก.20-2559)

- 1) มีขนาดเส้นผ่าศูนย์กลางเล็กกว่า หรือเท่ากับ 9 มม.
- 2) แรงเค้นดึงที่สูงสุด (MAXIMUM TENSILE STRESS) ต้องไม่น้อยกว่า 3,900 กก./ตร. ซม.
- 3) แรงเค้นที่จุดยืด (YIELD STRESS) ต้องไม่น้อยกว่า 2,400 กก./ซม²
- 4) ความยืด (ELONGATION) ต้องมีค่าไม่น้อยกว่า 21% ในช่วงความยาว 5 เท่า ของขนาดเส้นผ่าศูนย์กลางของเหล็กเส้นนั้น
- 5) คุณสมบัติอื่นๆ ตรงตาม มอก. 20-2559

ข. เหล็กเส้นข้ออ้อย (DEFORMED BAR) เกรด SD-40 (มอก.24-2559)

- 1) มีขนาดเส้นผ่าศูนย์กลางตั้งแต่ 10 มม. ถึง 32 มม.
- 2) แรงเค้นดึงสูงสุดต้องไม่น้อยกว่า 5,700 กก./ตร.ซม.
- 3) แรงเค้นที่จุดยืด ต้องไม่น้อยกว่า 4,000 กก./ตร.ซม.
- 4) ความยืดต้องไม่น้อยกว่า 15% ในช่วงความยาว 5.5 เท่าของขนาดเส้นผ่าศูนย์กลางของเหล็กเส้นนั้น
- 5) คุณสมบัติอื่น ๆ ตรงตามมาตรฐาน มอก. 24-2559

ในกรณีที่ผู้รับจ้างต้องการใช้เหล็กเสริมเส้นกลม และ/หรือข้ออ้อย ที่มีคุณสมบัตินอกเหนือจากที่ระบุไว้ข้างต้น จะต้องได้รับการอนุมัติจากวิศวกรผู้ออกแบบเป็นลายลักษณ์อักษร

7ข-3 ความคลาดเคลื่อนที่ยอมให้

ก. สำหรับเหล็กเส้นกลม ตามตารางที่ 3

ตารางที่ 3

ความคลาดเคลื่อนที่ยอมให้สำหรับเหล็กเส้นกลม

ขนาดเส้นผ่าศูนย์กลาง มม.	ความคลาดเคลื่อนที่ยอมให้ (มม.)	ผลต่างของเส้นผ่าศูนย์กลางวัด ณ ตำแหน่งเดียวกัน (มม.)
RB 6 - 15	± 0.4	0.64
RB 19 - 25	± 0.5	0.80
RB 28	± 0.6	0.96

ข. สำหรับเหล็กข้ออ้อย

1) ขนาดระบุของเส้นผ่าศูนย์กลางของเหล็กเส้นข้ออ้อยหาได้จากสูตร

$$D = 12.73 \sqrt{W}$$

D คือ เส้นผ่าศูนย์กลางเป็นมิลลิเมตร

W คือ น้ำหนักของเหล็กเป็นกิโลกรัมต่อความยาว 1 ม.

2) ความคลาดเคลื่อนที่ยอมให้ ตาม มอก. 24-2559

7ข-4 การเก็บวัสดุ

- ก. เหล็กเส้นที่นำมาใช้ในงานก่อสร้างนี้ จะต้องเก็บไว้ในที่มีหลังคาคลุมและมีฝากัน กำบัง แดด ฝน และความชื้นได้ และจะต้องวางไว้บนยกพื้นสูงอย่างน้อย 25 ซม. ห้ามวางบนพื้นดินโดยเด็ดขาด
- ข. เหล็กเส้นที่นำมาใช้ จะต้องเก็บวางไว้โดยมิให้เกิดการบิดงอเสียรูปทรงได้
- ค. เมื่อนำเหล็กเส้นไปใช้งาน เหล็กเส้นนั้นจะต้องปราศจากฝุ่น สี น้ำมัน หรือสนิม
- ง. เหล็กเส้นที่นำมาใช้งาน จะต้องแยกเก็บไว้ตามขนาดต่างๆ โดยมีป้ายบอกขนาดไว้อย่างชัดเจน

7ข-5 การตัดและดัดเหล็กเส้น

- ก. ห้ามตัดเหล็กเส้นโดยวิธีเผาให้ร้อน นอกจากได้รับการยินยอมจากวิศวกรผู้ควบคุมงาน
- ข. ผู้รับจ้างจะต้องตัดและดัดเหล็กตามขนาด รูปร่างและความยาวที่แสดงไว้ในแบบ และตามตารางการตัด และดัดเหล็ก (BAR BENDING SCHEDULE) ซึ่งวิศวกรผู้ควบคุมงานพิจารณาอนุมัติแล้ว ตารางการตัดเหล็ก ผู้รับจ้างจะต้องยื่นขออนุมัติจากวิศวกรผู้ควบคุมงานอย่างน้อย 7 วัน ก่อนที่จะทำการตัดและดัดเหล็ก

- ค. การตัดเหล็กคอกม้าความลาดเอียงของคอกม้า จะต้องตัดเอียงเป็นมุม 45° ทั้งหมด นอกจากระบุมุมไว้ในรูปแบบรายละเอียดให้เป็นอย่างอื่น การตัดโค้งตามมุมต้องใช้เครื่องมือภายในเท่ากับ 6 เท่าของขนาดเส้นผ่าศูนย์กลางของเหล็กเส้นนั้น

7ข-6 การต่อเหล็กเสริม

- ก. เหล็กเสริมล่างของคานและพื้น จะต้องต่อบริเวณหัวเสาหรือคาน
- ข. เหล็กเสริมบนของคานและพื้น จะต้องต่อบริเวณกลางคานหรือกลางพื้น
- ค. เหล็กเสริมของเสา ให้เป็นไปตามระบุในแบบ
- ง. รอยต่อของเหล็กเสริมแต่ละเส้นที่อยู่ข้างเคียง ต้องไม่อยู่ในแนวเดียวกัน และควรเหลื่อมกันประมาณ 1.00 ม. หากไม่จำเป็นจริงๆ แล้วห้ามต่อเหล็ก การต่อเหล็ก นอกเหนือจากที่ระบุและแสดงไว้ในแบบ จะต้องได้รับการอนุมัติจากวิศวกรผู้ออกแบบก่อน และปริมาณเหล็กที่ทับกันเกินกว่าที่จำเป็น หรือที่แสดงไว้ในแบบจะไม่ได้มีการจ่ายเงิน
- จ. การต่อเหล็กอาจทำได้หลายวิธี คือ
- 1) ต่อเหล็กแบบวางทับเหลื่อมกัน สำหรับเหล็กเส้นกลม ให้วางทับโดยเหลื่อมกัน มีระยะยาวเท่ากับ 40 เท่า ของเส้นผ่าศูนย์กลางของเหล็กเส้นนั้น ส่วนเหล็กข้ออ้อยให้วางทับกัน มีระยะเท่ากับ 30 เท่า ของเส้นผ่าศูนย์กลางของเหล็กข้ออ้อยเส้นนั้นโดยมีต่องงข้อ
 - 2) เหล็กที่นำมาต่อแบบวางทับเหลื่อมกัน จะต้องดัดปลายหนึ่งมีระยะดัดเท่ากับระยะทางดัดกล่าวเพื่อ ให้แนวศูนย์กลางของเหล็กที่นำมาต่อกันนั้น อยู่ในแนวเดียวกัน
- ฉ. การต่อโดยวิธีการเชื่อมด้วยไฟฟ้าในกรณีที่ไม่จำเป็นจริงๆ และจะต้องได้รับการอนุมัติจากวิศวกรผู้ควบคุมงานเท่านั้น

7ข-7 การใช้เหล็กขนาดอื่น

การใช้เหล็กขนาดอื่นที่ผลิตจากที่แสดงไว้ในแบบ จะต้องได้รับการอนุมัติจากวิศวกรผู้ออกแบบ และเหล็กเสริมที่นำมา ใช้แทนนี้ จะต้องมียุทที่หน้าตัดเทียบเท่า หรือมากกว่าที่แสดงไว้ในแบบ

7ข-8 การจัดยึดเหล็กเข้าที่

- ก. เหล็กเสริมจะต้องได้รับการตรวจสอบ และอนุมัติโดยวิศวกรผู้ควบคุมงาน ที่จะไม่ทำให้เหล็กเสริมนั้นเคลื่อนออกไปจากตำแหน่งที่ถูกต้อง ขณะที่ทำการเทคอนกรีตได้
- ข. เหล็กเสริมจะต้องได้รับการตรวจสอบ และอนุมัติโดยวิศวกรผู้ควบคุมงานก่อนที่จะเริ่มเทคอนกรีตได้
- ค. เหล็กเสริมแนวอนจะต้องมีวัสดุรองรับ เช่น เหล็ก พลาสติกหรือลูกปูน (ห้ามใช้ไม้หรือหิน) และจะต้องทำให้เหล็กเสริมดังกล่าว ติดแน่นอยู่กับที่ถูกต้องตามแบบ ไม่เคลื่อนย้ายขณะเทคอนกรีต โดยการใส่ลวด ผูกเหล็กเบอร์ 18 SWG ให้ผูก 2 ทบที่จุดตัดกันของเหล็กเสริมทุกจุด

7ข-9 ลวดผูกเหล็ก

ทุกๆ จุดตัดของเหล็กเสริม จะต้องผูกให้ติดกันด้วยลวดผูกเหล็กเบอร์ 18 โดยให้ปลายลวดซ้อนอยู่ภายในเนื้อของ ส่วนของโครงสร้างนั้น

7ข-10 การเก็บตัวอย่างเหล็กเส้นเพื่อการทดลอง

- ก. ผู้รับจ้างจะต้องตัดเหล็กเส้นทุกขนาด แต่ละขนาดไม่น้อยกว่า 5 ท่อน ยาวท่อนละ 1.20 ม.
- ข. การเก็บตัวอย่างเหล็กเส้น จะต้องเก็บจากกองเหล็กที่อยู่ในสถานที่ก่อสร้างต่อหน้าผู้ควบคุมงาน
- ค. การเก็บเหล็กเส้นตัวอย่าง ให้เก็บตัวอย่างหนึ่งเส้นต่อจำนวนเหล็กเส้นทุกๆ 100 ตัน เศษของร้อยตันให้ถือเป็นร้อยตัน หรืออยู่ในดุลยพินิจของวิศวกรผู้ควบคุมงาน
- ง. เหล็กเส้นตัวอย่าง จะต้องทดสอบโดยสถาบันที่วิศวกรผู้ควบคุมงานเห็นชอบ ค่าใช้จ่ายต่างๆ ผู้รับจ้างเป็นผู้ออกทั้งหมด
- จ. ถ้าปรากฏว่าเหล็กเส้นตัวอย่างที่นำไปทดสอบนั้น มีคุณภาพไม่ตรงตามข้อกำหนดที่ได้ระบุ การที่จะนำเหล็กเส้นจากกองที่เก็บตัวอย่างมาใช้งานได้ หรือไม่อย่างไรนั้นขึ้นอยู่กับดุลยพินิจของวิศวกรผู้ควบคุมงาน ที่จะให้ผู้รับจ้างจัดหาเหล็กที่มีคุณภาพได้ตามข้อกำหนดมาเปลี่ยนให้ใหม่ หรือเพิ่มจำนวนเหล็กเสริมให้มากขึ้นโดยที่ผู้รับจ้างจะคิดเงินเพิ่มมิได้

หมวด ข มาตรฐานงานก่อสร้างอาคารทั่วไป

8ข. งานเหล็กโครงสร้างรูปพรรณ

8ข-1 ขอบเขตของงาน

ผู้รับจ้างจะต้องจัดหาวัสดุ แรงงาน และอุปกรณ์ที่จำเป็น และการขนส่งสำหรับการก่อสร้างงานเหล็กโครงสร้างรูปพรรณ ตามระบุในรูปแบบและรายการละเอียด

8ข-2 แบบขยาย

ผู้รับจ้างจะต้องจัดทำแบบขยาย และแบบ Shop Drawings ของเหล็กโครงสร้างรูปพรรณทั้งหมดโดยละเอียดให้วิศวกร ผู้ควบคุมงานตรวจสอบเสียก่อน จึงทำการก่อสร้างงานเหล็กโครงสร้างรูปพรรณได้

8ข-3 วัสดุ

- ก. เหล็กชุบตัวซี เป็นเหล็กรูปพรรณผลิตเย็น จะต้องมีคุณภาพเทียบเท่าผลิตภัณฑ์อุตสาหกรรมที่ มอก.1228-2549 (หรือฉบับปัจจุบัน)
- ข. เหล็กกลมกลาง เป็นเหล็กรูปพรรณผลิตเย็น ชนิดท่อเหล็กผสมคาร์บอน จะต้องมีคุณภาพเทียบเท่าผลิตภัณฑ์ อุตสาหกรรมที่ มอก. 107-2533 (หรือฉบับปัจจุบัน) ชั้นคุณภาพ HS41
- ค. เหล็กสี่เหลี่ยมจัตุรัส, เหล็กสี่เหลี่ยมผืนผ้ากลาง เป็นเหล็กรูปพรรณผลิตเย็น จะต้องมีคุณภาพเทียบเท่าผลิตภัณฑ์ อุตสาหกรรมที่ มอก. 107-2533 (หรือฉบับปัจจุบัน) ชั้นคุณภาพ HS41
- ง. เหล็กฉาก, เหล็กรางน้ำ, เหล็กชุบตัวไอ, เหล็กชุบตัว H เป็นเหล็กรูปพรรณผลิตร้อน จะต้องมีคุณภาพเทียบเท่าผลิตภัณฑ์อุตสาหกรรมที่ มอก. 1227-2558 (หรือฉบับปัจจุบัน) โดยชั้นคุณภาพวัสดุให้เป็นไปตามที่ระบุในแบบ
- จ. เหล็กแผ่นเรียบ, เหล็กแผ่นลาย เป็นเหล็กแผ่นผลิตร้อน จะต้องมีคุณภาพเทียบเท่าผลิตภัณฑ์อุตสาหกรรมที่ มอก 1479-2558 (หรือฉบับปัจจุบัน) หรือ JIS G3101

8ข-4 การกองเก็บวัสดุ

การเก็บเหล็กรูปพรรณทั้งที่ประกอบแล้ว และยังไม่ได้ประกอบ จะต้องเก็บไว้บนยกพื้นเหนือพื้นดิน จะต้องรักษา เหล็กให้ปราศจากฝุ่น ไขมัน หรือสิ่งแปลกปลอมอื่นๆ และต้องระวังรักษาอย่าให้เหล็กเป็นสนิม

8ข-5 การต่อ

รายละเอียดในการต่อ ให้เป็นไปตามที่ระบุในแบบทุกประการ

8ข-6 รูและช่องเปิด

การเจาะหรือตัด หรือกัดทะลุให้เป็นรู ต้องกระทำตั้งฉากกับผิวของเหล็ก และห้ามขยายรูด้วยความร้อนเป็นอันตรายจะต้องเรียบร้อยปราศจากรอยขาด หรือแห้ว ขอบรูซึ่งคมและยื่นเล็กน้อยอันเกิด

จากการเจาะด้วยสว่าน ให้ขจัดออก ให้หมดด้วยเครื่องมือ โดยลบมุม 2 มม. ช่องเปิดอื่นๆ เหนือจากรู สลักเกลียวจะต้องเสริมแหวนเหล็ก ซึ่งมีความหนา ไม่น้อยกว่าความหนาขององค์อาคารที่เสริมนั้น รู หรือช่องเปิดภายในของแหวน จะต้องเท่ากับช่องเปิดขององค์อาคารที่เสริมนั้น

8ข-7 การประกอบและการยกติดตั้ง

- ก. แบบขยาย ก่อนจะทำการประกอบเหล็กรูปพรรณทุกชั้น ผู้รับเหมาจะต้องส่งแบบขยายต่อวิศวกรผู้ควบคุมงานเพื่อรับความเห็นชอบ
1. จะต้องจัดทำแบบที่สมบูรณ์แสดงรายละเอียด เกี่ยวกับการตัดต่อประกอบ และการติดตั้งรูสลัก เกลียว รอยเชื่อม และรอยต่อที่จะกระทำในโรงงาน
 2. สัญลักษณ์ต่าง ๆ ที่ใช้จะต้องเป็นไปตามมาตรฐานสากล
 3. จะต้องมีส่วนเอกสารแสดงบัญชีวัสดุ และวิธีการยกติดตั้งตลอดจนการยึดโยงชั่วคราว
- ข. การประกอบและยกติดตั้ง
1. ให้พยายามประกอบที่โรงงานให้มากที่สุด เท่าที่จะทำได้
 2. การตัดเฉือน ตัดด้วยไฟ สกัด และกดทะเลลู ต้องกระทำอย่างละเอียดประณีต
 3. องค์อาคารที่วางทาบกัน จะต้องวางให้แนบสนิทเต็มหน้า
 4. การติดตัวเสริมกำลัง และองค์อาคารยึดโยง ให้กระทำอย่างประณีต สำหรับตัวเสริมกำลังที่ติดแบบอัดแน่น ต้องอัดให้สนิทจริงๆ
 5. รายละเอียดให้เป็นไปตาม "มาตรฐานสำหรับอาคารเหล็กรูปพรรณ" ของวิศวกรรมสถานแห่งประเทศไทย ที่ 1003-18 ทุกประการ
 6. ห้ามใช้วิธีเจาะรูด้วยไฟ จะต้องแก้แนวต่างๆ ให้ตรงตามแบบรูที่เจาะไว้ไม่ถูกต้อง ฯลฯ จะต้องอุดให้เต็มด้วยวิธีเชื่อม และเจาะรูใหม่ให้ถูกต้องตำแหน่ง
 7. การเชื่อม
 - ให้เป็นไปตามมาตรฐาน AWS สำหรับการเชื่อมในงานก่อสร้างอาคาร
 - ผิวหน้าที่จะทำการเชื่อม จะต้องสะอาดปราศจากสะเก็ดร้อน ตะกรันสนิม ไขมัน สี และวัสดุแปลกปลอมอื่นๆ ที่จะทำให้เกิดผลเสียต่อการเชื่อมได้
 - ในระหว่างการเชื่อม จะต้องยึดชิ้นส่วนที่จะเชื่อมติดกันให้แน่น เพื่อให้ผิวแนบสนิท สามารถทาสีอุดได้โดยง่าย
 - หากสามารถปฏิบัติได้ ให้พยายามเชื่อมในตำแหน่งราบ
 - ให้วางลำดับการเชื่อมให้ดี เพื่อหลีกเลี่ยงการบิดเบี้ยวในระหว่างกระบวนการเชื่อม
 - ในการเชื่อมแบบชน จะต้องเชื่อมในลักษณะที่จะให้ได้การ Penetration โดยสมบูรณ์โดยมิให้มีกระเปาะตรงกันชงอยู่ ในกรณีนี้อาจใช้วิธีลบมุมตามขอบหรือ Backing Plates ก็ได้

- ชิ้นส่วนที่จะต่อเชื่อมแบบทาบ จะต้องวางให้ชิดกันที่สุดเท่าที่จะมากได้ และไม่ว่ากรณีใดจะต้องห่างกันไม่เกิน 6 มม.
- ช่องเชื่อม จะต้องใช้ช่องเชื่อมที่มีความชำนาญเท่านั้น และเพื่อเป็นการพิสูจน์ถึงความ สามารถ จะมีการทดสอบความชำนาญของช่างเชื่อมทุกๆ คน

8ข-8 งานสลักเกลียว

- ก. การตอกสลักเกลียว จะต้องกระทำด้วยความประณีต โดยไม่ทำให้เกลียวเสียหาย
- ข. ต้องแน่ใจว่า ผิวรอยต่อเรียบและผิวที่รองรับ จะต้องสัมผัสกันเต็มหน้าก่อนจะทำการขันเกลียว
- ค. ขันรอยต่อสลักเกลียวทุกแห่งให้แน่น โดยใช้กุญแจปากตายที่ถูกต้องขนาด
- ง. เมื่อขันสลักเกลียวแน่นแล้ว ให้ทุบปลายเกลียวเพื่อมิให้เป็นสลักเกลียวคลายตัว

8ข-9 การต่อและประกอบในสนาม

- ก. ให้ปฏิบัติตามที่ระบุในแบบขยาย และคำแนะนำในการยกติดตั้งโดยเครงครัด
- ข. ค่าผิดพลาดที่ยอมให้ ให้ถือปฏิบัติตามมาตรฐานสากล
- ค. จะต้องทำนั่งร้านค้ำยัน ยึดโยง ฯลฯ ให้เพียงพอ เพื่อยึดโครงสร้างให้ แน่นหนาอยู่ในแนว และตำแหน่งที่ต้องการ เพื่อความปลอดภัยต่อผู้ปฏิบัติงาน จนกว่างานประกอบเสร็จเรียบร้อย และแข็งแรงดีแล้ว
- ง. หมุด ให้ใช้สำหรับยึดชิ้นส่วนต่าง ๆ เข้าหากัน โดยให้เหล็ก (โลหะ) เกิดการบิดเบี้ยวชำรุดเท่านั้น
- จ. ห้ามใช้วิธีตัดด้วยแก๊สเป็นอันตราย นอกจากจะได้รับอนุมัติจากวิศวกรผู้ควบคุมงาน
- ฉ. สลักเกลียวยึดและสมอ ให้ตั้งโดยใช้แบบนำเท่านั้น
- ช. แผ่นรองรับ
 1. ให้ตามที่กำหนดในแบบขยาย
 2. ให้รองรับและปรับแนวด้วยลิ้มเหล็ก
 3. หลังจากได้ยกติดตั้งเสร็จเรียบร้อยแล้ว ให้อัดมอร์ต้าชนิดที่ไม่หดตัว และใช้ฝังเหล็กเป็นมวลรวม ใต้แผ่นรองรับให้แน่น แล้วติดขอบลิ้มให้เสมอกับของแผ่นรองรับ โดยที่ส่วนที่เหลือไว้ในที่

8ข-10 การป้องกันเหล็กมิให้ผุกร่อน

- ก. เกณฑ์กำหนดทั่วไป
งานนี้หมายถึงการทาสี และการป้องกันการผุกร่อนของงานเหล็กให้ตรงตามกำหนดและแบบ และให้เป็นไปตามข้อกำหนดของสัญญานี้ทุกประการ
- ข. ผิวที่จะทาสี
 1. การทำความสะอาด
 - ก่อนจะทาสีบนผิวใดๆ ยกเว้นผิวที่อาบโลหะ จะต้องขัดผิวให้สะอาด โดยใช้เครื่องมือขัด เช่น จานคาร์บอนดัม หรือ เครื่องมือชนิดอื่นที่เหมาะสม

จากนั้นให้ขัดด้วยแปรงลวดเหล็ก และกระดาษทราย เพื่อขจัดเศษโลหะที่หลุดร่อนออกให้หมด แต่ต้องพยายามหลีกเลี่ยงการใช้เครื่องขัดด้วยลวดเป็นระยะเวลาสั้น เพราะอาจทำให้เนื้อโลหะไหม้ได้

- สำหรับรอยเชื่อมและผิวเหล็ก ที่ได้รับความกระทบกระเทือนจากการเชื่อม จะต้องเตรียมผิวสำหรับทาสีใหม่ เช่นเดียวกับผิวทั่วไป ตามวิธีในขั้นต้น
- ทันทีก่อนที่จะทาสีครั้งต่อไป ให้ทำความสะอาดผิวซึ่งทาสีไว้ก่อน หรือผิวที่ฉาบไว้จะต้องขจัดสีที่ร่อนหลุดและสนิมออกให้หมด และจะต้องทำความสะอาดพื้นที่ส่วนที่ ถูกับน้ำมัน และไขมันต่างๆ แล้วปล่อยให้แห้งสนิทก่อนจะทาสีทับ

2. สีรองพื้น

หากมิได้ระบุเป็นอย่างอื่น งานเหล็กรูปพรรณทั้งหมดให้ทาสีรองพื้นด้วยสีกันสนิมตามราย ละเอียดหมวดงานทาสี แล้วทาสีกันสนิมทับ อีกสองชั้น ในกรณีที่เหล็กรูปพรรณฝังในคอนกรีต ไม่ต้องทาสีทั้งหมด แต่จะต้องขัดผิวให้สะอาดก่อนเทคอนกรีต

หมวด ข. มาตรฐานงานก่อสร้างอาคารทั่วไป

9ข. งานพื้นคอนกรีตอัดแรงในที่

9ข-1 ข้อกำหนดทั่วไป

ระบบอัดแรงที่ใช้ในการก่อสร้าง เป็นระบบมีแรงยึดเหนี่ยว (BONDED SYSTEM) ดำเนินการโดยบริษัท ที่ผ่านการรับรองระบบคุณภาพตามมาตรฐาน ISO 9001 : 2000 หรือบริษัทอื่นๆ ที่ผู้ออกแบบ เห็นชอบด้วย โดยส่งรายการคำนวณประกอบการ พิจารณาพื้นคอนกรีตอัดแรงในที่ (POST TENSIONED FLAT SLAB) ต้องสามารถรับน้ำหนักบรรทุกได้ ตามแบบวิศวกรรมโครงสร้าง

9ข-2 คอนกรีต

คอนกรีตที่ใช้จะต้องเป็นคอนกรีตผสมเสร็จ มีค่ากำลังอัดประลัยแห่งทรงลูกบาศก์ (ULTIMATE COMPRESSIVE STRENGTH, f_c') ไม่น้อยกว่า 380 กก./ตร.ซม. (Cube) มีอายุครบ 28 วัน และจะต้อง มีกำลังอัด (COMPRESSIVE STRENGTH) ไม่น้อยกว่า 280 กก./ตร.ซม. (Cube) เมื่อทำการอัดแรง

9ข-3 วัสดุ (Materials)

- ก. ลวดเหล็กแรงดึงสูง (PC.Strand) ตามมาตรฐาน มอก.420-2540 และ ASTM 416 ชนิด 7-Wire Strand (Low Relaxation)
- | | |
|-------------------------|--------------|
| - ขนาดเส้นผ่าศูนย์กลาง | 12.7 มม. |
| - พื้นที่หน้าตัด | 98.71 ตร.มม. |
| - Min.Breaking Strength | 18.73 ตัน |
| - Relaxation | 2 % |
- ข. สมอยึดลวด (Anchorage) สมอยึดลวดอัดแรงทั้งหมดสามารถรับแรงดึงจากลวดอัดแรง และ ถ่ายแรงที่เกิดขึ้นเข้าสู่คอนกรีตได้ตามมาตรฐานของ ACI 318-89 และ Post-Tensioning Institute (PTI) สำหรับพื้น Post-Tension และคานที่มีความลึกไม่เกิน 1.0 เมตร ใช้ชนิด 3S13 และ 4S13 ระบบ PCC Post Tensioning System หรือระบบที่ผู้ออกแบบยอมรับ สำหรับด้าน Stressing End ส่วนด้าน Dead End ใช้ชนิด Onion End
- ค. ท่อโลหะหุ้มลวดอัดแรง (Galvanized Duct) Oval Galvanized Duct ขนาด (ภายใน) 20 x 70 มม. สำหรับ Tendon ที่มีลวดอัดแรง 3 เส้น และ 4 เส้น ตามลำดับ ความยาวท่อนละ ประมาณ 6 ม. ต่อเข้ากันโดยใช้ข้อต่อ (Coupler) ซึ่งเป็นแผ่นเหล็กชุบสังกะสี (Galvanized Steel Strip) ไม่เป็นสนิม และไม่ทำปฏิกิริยากับคอนกรีตและลวดอัดแรง (Strand) นอกจากนี้ ยังสามารถวางโค้งติดตั้งได้ตามแบบ Shop Drawing
- ง. วัสดุอุดปิดเบ้า Recess บริเวณ Stressing Anchorage ประกอบด้วย
- ปูนซีเมนต์ ชนิดปอร์ตแลนด์ Type I
 - ทราย
 - น้ำสะอาด

จ. น้ำปูน (Grout) ประกอบด้วย

- ปูนซีเมนต์สูง (น้ำหนัก 50 กก.ต่อถุง) ชนิดพอร์ตแลนด์ Type I
- น้ำสะอาด
- สารเคมีผสมเพิ่ม Plastiment R2 และ Aluminum Powders เพื่อเพิ่มความสามารถในการไหล (Flowability) และเพื่อให้ น้ำปูนขยายเต็มท่อ Sheath

คุณภาพของน้ำปูน

- Fluidity ไม่น้อยกว่า 11 วินาที
- Bleeding 2-4 %
- Initial Setting Time 6 ชั่วโมง
- Final Setting Time 8 ชั่วโมง
- อุณหภูมิของน้ำปูนขณะผสมไม่เกิน 40 องศาเซลเซียส
- กำลังอัดประลัยของก้อนปูนตัวอย่างรูปทรงลูกบาศก์ขนาด 5 ซม.
 - 1) ที่อายุ 7 วัน ไม่ต่ำกว่า 175 กก./ตร.ซม.
 - 2) ที่อายุ 28 วัน ไม่ต่ำกว่า 280 กก./ตร.ซม.

ฉ. Supporting Chair

ใช้สำหรับรองรับ TENDON (ท่อ Sheath และลวดอัดแรง (Strand)) ให้ได้ตำแหน่งตามแบบ Shop Drawing

1. พื้นและคานที่มีความลึกไม่เกิน 0.60 ม. ใช้ Supporting Chair ทำจาก PC. Wire ขนาด \varnothing 5-7 มม.
2. คานที่มีความลึกมากกว่า 0.60 เมตร ใช้เหล็ก Mild Steel เชื่อมติดกับเหล็กปลอกของคานหรือใช้ Supporting Chair ทำจาก PC. Wire ขนาด \varnothing 4-7 มม.

ช. วัสดุอื่น ๆ ที่ใช้เป็นส่วนประกอบของ พื้น-คาน Post-Tensioned

1. คอนกรีต (Concrete) กำลังอัดของคอนกรีต เมื่อทดสอบด้วยแท่งตัวอย่างมาตรฐานรูปทรงกระบอก ขนาดเส้นผ่าศูนย์กลาง 15 ซม.สูง 30 ซม. โดยวิธีการบ่มชื้น
 - กำลังอัดประลัยที่อายุ 28 วันไม่น้อยกว่า 320 กก./ตร.ซม. และไม่น้อยกว่าค่ากำลังอัดที่วิศวกรผู้ออกแบบกำหนดไว้ในรายการประกอบแบบก่อสร้าง
 - กำลังอัดประลัยขณะดึงลวดอัดแรงไม่น้อยกว่า 240 กก./ตร.ซม.
2. เหล็กเสริมธรรมดา (Mild Steel)
 - เหล็กเสริมกลมขนาดเส้นผ่าศูนย์กลาง 6 - 9 มม. เป็นไปตามมาตรฐาน มอก. 20-2559 ชั้นคุณภาพ SR-24
 - เหล็กเสริมข้ออ้อยขนาดเส้นผ่าศูนย์กลาง 12-28 มม. เป็นไปตามมาตรฐาน มอก. 24-2559 ชั้นคุณภาพ SD-40

9ข-4 เครื่องมือ-อุปกรณ์ (Equipments)

- ก. เครื่องดึงลวด (Stressing Jack) ได้รับการออกแบบให้ใช้งานกับสมอยึดตามข้อ 1.2 โดยเฉพาะ นอกจากนี้ ยังได้รับการ Calibrate ความสัมพันธ์ระหว่างแรงดึงและแรงดันของน้ำมันจากสถาบันที่เชื่อถือได้ทุก ๆ 6 เดือน
- ข. เครื่องผสมน้ำปูน และปั๊ม (Grouting Equipment) สำหรับงานอัดน้ำปูน (Grouting)

9ข-5 ข้อมูลสำหรับการคำนวณ FRICTION, ELONGATION และ ANCHORAGE SLIP มีดังนี้

การคำนวณค่า Friction Loss และ Elongation จะใช้โปรแกรมคอมพิวเตอร์ที่มีความละเอียดสูงซึ่งมีหลักการพื้นฐานดังต่อไปนี้

- ก. สมการและข้อมูลพื้นฐานที่ใช้คำนวณ

$$\text{Elongation} = P_2(e^{\mu\theta+KL}-1)L/(E_s A_{ps}(\mu\theta+KL))$$

$$P \text{ ณ ตำแหน่งใด ๆ หาได้จากสมการที่เสนอโดย T.Y.LIN คือ } P_2 = P_1 e^{-(\mu\theta-KL)}$$

- โดย μ = สัมประสิทธิ์ความเสียดทาน (/radian)
- θ = มุมที่เปลี่ยนแปลงไประหว่างตำแหน่งที่ 1 และ 2 (radian)
- K = Wobble Coefficient (/m)
- L = ความยาวของ Tendon ระหว่างตำแหน่งที่ 1 และ 2
- P = แรงดึงใน Tendon
- E_s = โมดูลัสความยืดหยุ่นของ Tendon
- A_{ps} = พื้นที่หน้าตัดของ Tendon

Description Items	Unit	Tendon 3Ø12.7	Tendon 4Ø12.7
Normal Cross-Sectional Area, A_{ps}	mm ²	296.1	394.8
Minimum Breaking Strength	ton	56.2	74.9
Minimum Yield Strength	ton	47.8	63.7
Jacking Force	ton	14.2/strand	14.2/strand
Modulus of Elasticity, E_s	ksc	1.98E+06	1.98E+06
Frictional Coefficient, μ	/rad	0.20	0.20
Wobble Coefficient, K	/m	0.003	0.003
Anchorage Type	type	3S13	4S13
Anchorage Slip	mm	6 (max)	6 (max)
Anchorage Friction Loss	%	0	0

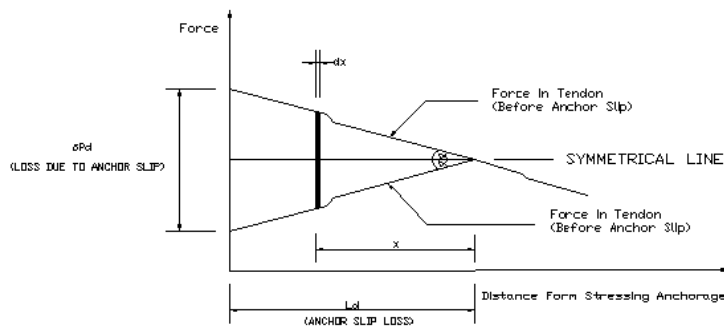
Stressing Jack	type	JA20	JA20
Stroke	mm	300	300
Jack Friction Loss	%	0	0

ข. คำนึงถึงผลของทิศทางที่ทำการดึงลวดอัดแรง (Jacking Direction)

- ดึงลวดอัดแรงทางเดียว (จากด้านใดด้านหนึ่งของสมอยึด)
- ดึงลวดอัดแรงทั้งสองทาง

ค. Anchorage Slip Loss

การสูญเสียแรงดึงเนื่องจาก Anchorage Slip เกิดเมื่อแรงดึงจาก Tendon ถ่ายจากเครื่องดึง (Jack) ไปยัง Anchorage การคำนวณหาแรงที่สูญเสีย δPd และระยะที่การสูญเสียเนื่องจาก Anchorage Slip, L_d มีค่าเป็นศูนย์ มีดังนี้



$$\text{Anchorage Slip } (\delta) = (1/E_s A_{ps}) \int_0^{L_d} (\text{Force before Anchorage Slip} - \text{Force after Anchorage Slip}) dx$$

= พื้นที่ระหว่างเส้นกราฟของแรงดึงใน Tendon ก่อน และหลัง Anchorage Slip

เมื่อทราบหรือกำหนดค่า Anchorage Slip แล้วจะได้ค่าของ L_d และ δPd ตามลำดับ

9ข-6 ขั้นตอนการก่อสร้าง (Basic Construction Sequences)

- ขั้นตอนที่ 1. ติดตั้งค้ำยัน และแบบหล่อพื้น Post-Tensioned
- ขั้นตอนที่ 2. วางเหล็กเสริมล่าง
- ขั้นตอนที่ 3. ติดตั้ง Recess Former, Anchorage
- ขั้นตอนที่ 4. วางลวดอัดแรง และใส่ท่อ Grout Vent
- ขั้นตอนที่ 5. วางเหล็กเสริมบน
- ขั้นตอนที่ 6. เทคอนกรีต
- ขั้นตอนที่ 7. บ่มคอนกรีต และ ถอดแบบข้าง
- ขั้นตอนที่ 8. แกะ Recess Former
- ขั้นตอนที่ 9. ดึงลวดอัดแรง เมื่อคอนกรีตมีกำลังอัดไม่ต่ำกว่า 240 ksc.(Cylinder)
- ขั้นตอนที่ 10. ตัดปลายลวด(หลังจากได้รับอนุมัติจากวิศวกรผู้ควบคุมงาน)

ขั้นตอนที่ 11. อุดปิดเบา Recess บริเวณ Anchorage ด้วยปูนทราย

ขั้นตอนที่ 12. ถอดแบบหล่อพื้น และค้ำยันกลับ (Shoring)

ขั้นตอนที่ 13. อัดน้ำปูน*

* งานอัดน้ำปูน จะดำเนินการเมื่อบริเวณที่ทำงานไม่มีนั่งร้าน ค้ำยัน หรือ วัสดุอื่น ๆ กีดขวาง

หมายเหตุ

1. ให้ผู้รับจ้างดำเนินการทำ Shop Drawing ในส่วนเหล็กเสริมอัดแรงของพื้น คาน Post-Tension ให้สอดคล้องตามแบบแสดงขอบเขตพื้น-คาน ขนาดและตำแหน่งช่องเปิด
2. การหล่อเสาคอนกรีตเพื่อรับพื้น Post-Tension ให้หยุดคอนกรีต ณ ระดับต่ำกว่าหรือเท่ากับ ท้องพื้น หรือ ท้องคาน Post-Tension
3. ระยะเวลาคอนกรีตหุ้มเหล็กเสริมธรรมดา (Concrete Covering) โดยทั่วไปเท่ากับ 2 ซม. ยกเว้นที่ระบุไว้ในแบบก่อสร้าง
4. ปริมาณและขนาดของนั่งร้าน/ค้ำยัน ให้คิดคำนวณจากน้ำหนักบรรทุกที่เกิดขึ้นจริง ณ บริเวณนั้นๆ
5. การถอดแบบหล่อพื้น และค้ำยัน ต้องได้รับอนุมัติจากวิศวกรผู้ควบคุมงานก่อนดำเนินการ
6. ตำแหน่ง Construction Joint ของพื้น-คาน Post-Tension โดยทั่วไปจะหยุดการเทคอนกรีตที่ระยะ $L/4 - L/3$ ของช่วงเสา (span) แต่ทั้งนี้ต้องได้รับอนุมัติจากวิศวกรผู้ควบคุมงานก่อนดำเนินการ

9ข-7 รายละเอียดการทำงาน (Working Procedures)

ก. การยกย้าย และการกองเก็บ (Handling and Storage)

1. ลวดอัดแรง (Strand)

- ลวดอัดแรงจะได้รับการตัดตามความยาวที่ต้องการ พร้อมทำ Onion Head (ถ้ามี) แล้วม้วนเป็นขด (น้ำหนักประมาณ 50-100 กก.ต่อขด) จากโรงงานผลิตของบริษัทฯ
- ขนส่งลวดจากโรงงานไปยังหน่วยงานก่อสร้างล่วงหน้าก่อนการใช้งาน ประมาณ 1 วัน

ข้อควรระวัง

* ในการขนขึ้น-ลงจากรถบรรทุก จะต้องทำด้วยความระมัดระวัง เพื่อป้องกันไม่ให้ลวดแตกออกจากขดหรือเกิดการชำรุดที่ผิว

2. ท่อ Sheath

- ท่อแบน (Oval Galvanized Sheath) สำหรับงานพื้นและคาน Post-Tension ทั่วไปที่มีความลึกไม่เกิน 1.0 เมตร โดยใช้ร่วมกับสมอยึด (Anchorage) แบบ 3S13 และ 4S13

- ความยาวท่อนละประมาณ 6 เมตร ผลิตจากวัสดุที่แข็งแรงและที่ไม่ทำปฏิกิริยากับคอนกรีต
- ขนส่งจากโรงงานผลิต Post-Tension ของบริษัทฯไปยังหน่วยงานก่อสร้างก่อนการใช้งานประมาณ 1 วัน

ข้อควรระวัง

- * การขนลงจากรถบรรทุกไปกองเก็บบนชั้นวางที่ทำด้วยเหล็ก หรือไม้ โดยจะต้องระมัด ระวังไม่ให้สกรปรกด้วยดินโคลน หรือเกิดรูรั่ว ชำรุดหักงอ เป็นต้น
3. วัสดุอื่น ๆ และ เครื่องมือ-อุปกรณ์ ในการขนย้ายวัสดุ เครื่องมือ-อุปกรณ์ทุกชนิด จะต้องกระทำด้วยความระมัดระวัง และนำไปกองเก็บในที่มิดชิด พนักงานบริษัทฯ ที่มีหน้าที่ดูแลงานก่อสร้าง จะเป็นผู้บันทึกรายละเอียดวัสดุที่รับเข้า และที่นำไปใช้งาน สำหรับวัสดุที่ชำรุดเสียหายหรือไม่ได้มาตรฐาน จะได้รับการบันทึก และกองเก็บแยกออกจากของดี
 4. การป้องกันความเสียหายจากสภาพแวดล้อม วัสดุ และ เครื่องมือ-อุปกรณ์ จะต้องวางบนหมอนไม้ หรือเหล็ก ห้ามวางสัมผัสกับพื้นดินโดยตรง
 - การกองเก็บในห้องเก็บของ ห้องที่ใช้เก็บต้องมิดชิด และมีการระบายอากาศได้ดี
 - การกองเก็บในที่โล่ง ลวดอัดแรง และเครื่องมือ-อุปกรณ์ ที่กองเก็บในที่โล่งต้องมีวัสดุ ปกคลุม เช่น คลุมโดยใช้ผ้าใบ เป็นต้น
- ข. การประกอบติดตั้งวัสดุ (Installation of Post-Tension Hardwares)
1. การติดตั้งสมอยึด (Anchorage) และ Grout Vent ทำการติดตั้งสมอยึดด้านที่ใช้ดึงลวด (Stressing Anchorage) ติดกับแบบข้างตามตำแหน่งที่ระบุใน Shop Drawing และใส่ท่อ Grout Vents ตามรูปแบบดังรูป
- #### หมายเหตุ
- ใส่ท่อ Grout Vents บริเวณ Dead End ชนิด Onion End และที่จุดสูงสุดของ Tendon (ทุกระยะประมาณ 30 เมตร) หลังจากวางท่อ Sheath เรียบร้อยแล้ว
 - Grout Vent ที่ใช้เป็นท่อ LDPE ขนาดเส้นผ่าศูนย์กลาง 20 มม.
2. การวางลวดอัดแรง (Tendon Placing) หลังจากที่ทำกรติดตั้งแบบข้าง แบบข้างของพื้นคาน เหล็กเสริมล่าง และ เหล็กปลอกเรียบร้อยแล้ว จึงเริ่มทำงานวางลวดอัดแรงตามขั้นตอนดังนี้
 - กำหนดตำแหน่งของ Supporting Chair ที่รองรับ Tendon ตามแบบ Shop Drawing
 - ตรวจสอบความเรียบร้อยของท่อ Sheath
 - คลี่ลวดออกจากขด

- ร้อยลวดเข้าท่อ Sheath และสมอยึดด้านที่ใช้ดึง (Stressing Anchorage)
- ผูกยึดปลายลวดอัดแรงด้านที่เป็น Onion End ติดกับ Spacer Plate ด้วยลวดผูกเหล็ก
- พันเทปบริเวณรอยต่อ (Coupler) ของท่อกับท่อและ รอยต่อระหว่างท่อกับสมอยึดเพื่อป้องกันน้ำปูนรั่ว
- ผูกยึดท่อ Sheath ติดกับ Supporting Chair และผูกยึด Supporting Chair ติดกับเหล็กเสริมล่างหรือแบบพื้น ในกรณีที่ต้องวางหลบช่องเปิด Tendon จะได้รับการวางโค้งด้วยรัศมีไม่น้อยกว่า 12 เมตร
- ทำความสะอาดฝุ่นละอองบริเวณผิว และปลายท่อ ตรวจสอบผิว ตะเข็บลอน หากพบบริเวณที่ชำรุดเสียหายจะทำการซ่อมแซมโดยการพันด้วยเทปกาว ทั้งนี้จะหลีกเลี่ยงการต่อท่อบริเวณตำแหน่งที่วางท่อโค้ง (Curve Zone)
- ตรวจสอบความเรียบร้อยของ Tendon, Anchorage และ Grout Vent อีกครั้งก่อน เทคอนกรีต

หมายเหตุ

- * ค่าความคลาดเคลื่อนในการวาง Tendon
 - แนวตั้ง ไม่เกิน 4 มม. สำหรับพื้นที่มีความลึกไม่เกิน 0.20 เมตร ไม่เกิน 6 มม. สำหรับพื้นที่มีความลึกเกินกว่า 0.20 เมตร
 - แนวราบ ในทิศทางที่ตั้งฉากกับแนว Tendon ไม่เกิน 20 มม.

3. การเตรียมงานดิ่งลวด

- 1) การใส่ Anchor Block ใส่ Anchor Block ณ เวลาที่ทำการดิ่งลวด ทั้งนี้ Anchor Block ที่ส่งไปยังหน้างาน จะได้รับการเคลือบด้วยน้ำมันหรือวัสดุป้องกันการเกิดสนิม ซึ่งวัสดุเหล่านี้จะช่วยให้ลิมจับลวดได้ดีขึ้นอีกด้วย นอกจากนี้ยังต้องระมัดระวังไม่ให้เปื้อนสิ่งสกปรก เช่น ฝุ่น และ ดินโคลน เป็นต้น

วิธีการใส่ Anchor Block

- ตรวจสอบความยาวของปลายลวด ถ้ามีบางเส้นสั้นกว่าต้องดึงออกมาให้มีความยาวใกล้เคียงกัน (เฉพาะลวดที่มีการดึงสองด้าน)
- ทำความสะอาดปลายลวด ตลอดทั้งความยาวเพื่อไม่ให้เปื้อนสิ่งสกปรก เช่น เศษคอนกรีต นอกจากนี้ยังต้องทำความสะอาดบริเวณ Anchor Guide ไม่ให้น้ำปูนเกาะติดอยู่ที่ด้านใน และด้านหน้าที่สัมผัสกับ Anchor Block
- สวม Anchor Block เข้าไป
- 2) การใส่ลิมเข้าไปใน Anchor Block จะทำก่อนการดิ่งลวด โดยมีวิธีการดังนี้
 - ดัน Anchor Block ติดกับ Anchor Guide
 - ใส่ลิมเข้าไปในรู Anchor Block

- เคาะลิ่มเบา ๆ โดยใช้ฆ้อน
- ตรวจสอบพื้นที่ด้านหลัง Anchorage ว่าเพียงพอที่จะให้เครื่องดึงทำงานได้

ค. การดึงลวด (Stressing)

เนื่องจากแรงดึงในลวด มีความสำคัญต่อความแข็งแรงของโครงสร้างเป็นอย่างยิ่ง อีกทั้งแรงขณะทำการดึง สูงมาก ดังนั้นในระหว่างการทำงานจะต้องดูแลอย่างใกล้ชิด และเข้มงวดในเรื่องความปลอดภัย (ลวดขาด หรือคอนกรีตแตกกระเปาะขณะทำการดึงลวด เป็นอันตรายอย่างยิ่ง) การดึงลวดจะกระทำเมื่อกำลังอัดของคอนกรีตสูงขึ้นถึงค่าที่ต้องการ และได้รับการอนุมัติจากวิศวกรผู้ควบคุมงาน

การใช้งานและบำรุงรักษาเครื่องมือดึงลวด

1. เครื่องมือดึงลวดทุกเครื่องจะได้รับการ Calibrate จากสถาบันที่เชื่อถือได้ทุกๆ 6 เดือน และทำการตรวจสอบบำรุงรักษาอย่างสม่ำเสมอ
2. ข้อต่อสายน้ำมันไฮดรอลิก จะได้รับการทำความสะอาดก่อนที่จะสวมปลายเข้าหากัน (เนื่องจากอาจ จะมีฝุ่นละออง ทราาย อยู่ที่บริเวณปลายและเกลียวของข้อต่อ)
3. เมื่อสวมปลายสายน้ำมันเข้ากับเครื่องดึง (Jack) และ Pump แล้วต้องขันเกลียวให้แน่น และระหว่างการใช้งาน (ซึ่งมีแรงดันอยู่ภายในสาย) ต้องปล่อยให้สายน้ำมันเคลื่อนที่ได้โดยอิสระ ไม่หักงอ
4. ลิ่มจับลวดของเครื่องดึง จะได้รับการหล่อลื่นโดยใช้ผง Graphite ผสมน้ำมันหล่อลื่น เมื่อมีการดึงครบทุกๆ 100 ครั้ง
5. เก็บเครื่องมือไว้ในที่มิดชิด มีกุญแจล็อก

ขั้นตอนหลักของการดึงลวดมีดังนี้

1. สวมใส่ Jack เข้าที่ปลายลวด และดันทิม (Temporary Wedge) ของ Jack จับลวดให้แน่น
2. เดิน Pump จนได้แรงดันของน้ำมัน ไฮดรอลิก ตามที่ต้องการ
3. เริ่มวัดค่าระยะยืดโดยใช้เทปวัดระยะ
4. เพิ่มแรงดันตามค่าที่กำหนดใน Stressing Report และ บันทึกค่าระยะยืด
5. อัดลิ่มของ Anchor Block
6. หด Jack โดยการลดแรงดันของน้ำมัน
7. นำ Jack ออก และ ตรวจสอบดูว่าขอบของลิ่มแต่ละซี่กัสม่าเสมอหรือไม่
8. เปรียบเทียบค่าระยะยืดสุทธิ (Net Elongation) กับค่าที่ได้จากการคำนวณ ถ้าค่าระยะยืดเฉลี่ยของลวดในแต่ละ Cable เกินช่วง $\pm 5\%$ จะวิเคราะห์หาสาเหตุความแตกต่างเสนอให้วิศวกรควบคุมงานของโครงการพิจารณาต่อไป

หมายเหตุ

- * วิธีการวัดค่าระยะยืด (Elongation) ระบุไว้ในภาคผนวก และ ตัวอย่าง Stressing Report

- * ลำดับการดึงลวด (Stressing Sequence) และค่าระยะยึดที่ได้จากรายการคำนวณวิศวกรของบริษัทที่รับผิดชอบโครงการจะเป็นผู้จัดทำและส่งให้วิศวกรผู้ควบคุมงานก่อนการดึงลวดประมาณ 3-5 วัน
 - * ผลการดึงลวดลวดทุกเส้น จะได้รับการบันทึกตามแบบฟอร์มในภาคผนวก
 - * เมื่อทำการดึงเสร็จเรียบร้อยแล้ว วิศวกรของบริษัทที่ดูแลโครงการฯ จะรวบรวมข้อมูลและจัดทำรายงานส่งให้วิศวกรผู้ควบคุมงานของโครงการ พิจารณานอนุมัติผลการดึงลวด และตัดปลายลวดต่อไป
 - * เมื่อผลการดึงลวดได้รับการอนุมัติจากวิศวกรแล้ว จึงทำการตัดปลายลวดออกโดยใช้มอเตอร์และใบตัดไฟเบอร์
- ง. การอัดน้ำปูน (Grouting)
1. ความสำคัญของการอัดน้ำปูน การอัดน้ำปูน มีความสำคัญต่อความทนทานของโครงสร้าง คอนกรีตอัดแรงชนิด Bond System โดยทั่วไปการอัดน้ำปูนจะดำเนินการทันที ที่ไม่มีนั่งร้านค้ำยัน หรือกองวัสดุอยู่ในบริเวณที่จะทำงาน

ประโยชน์ที่ได้จากการอัดน้ำปูน

 - * ป้องกันการเกิดสนิมที่ลวดอัดแรง โดยทำการอัดน้ำปูนเข้าไปในท่อ Sheath ให้เต็มช่องว่างที่มีอยู่
 - * ทำให้เกิดแรงยึดเหนี่ยวระหว่างลวดอัดแรงกับคอนกรีต
 2. การเตรียมหน้างาน
 - 2.1 ตัดปลายลวดภายหลังที่ได้รับการอนุมัติจากวิศวกรผู้ควบคุมงาน
 - 2.2 ทำการอุดปิดเบ้าที่ใช้ดึง ด้วยปูนทราย หลังจากทำการตัดปลายลวดอัดแรงแล้ว โดยใช้สัดส่วนผสมของทราย ต่อ ซีเมนต์ (Portland Cement Type I) เท่ากับ 2 ต่อ 1
 - 2.3 ติดตั้งเครื่องอัดน้ำปูนให้ใกล้กับบริเวณที่จะทำงานอัดน้ำปูน ไม่เกิน 40-60 เมตร
 - 2.4 เตรียมวัสดุส่วนผสมของน้ำปูนซึ่งประกอบด้วย ซีเมนต์ น้ำ สารเคมีผสมเพิ่มให้เพียงพอต่อการใช้ในขณะนั้น และป้องกันไม่ให้เปียกน้ำ หรือฝน
 - 2.5 ตรวจสอบความพร้อมของเครื่องผสม บี้มอัดน้ำปูน บี้มลม Pressure Gauge และ Valve ต่าง ๆ จากคู่มือการใช้งาน และการบำรุงรักษา
 - 2.6 ทำการอัดลมเข้าในท่อ Sheath เพื่อไล่น้ำ วัสดุแปลกปลอมออกจากท่อ และเพื่อใช้ตรวจสอบการอุดตันของท่อด้วย
 3. น้ำปูนและส่วนผสม
 - 3.1 น้ำปูน ประกอบด้วยส่วนผสมของซีเมนต์ น้ำ และ สารเคมีผสมเพิ่ม
 - 3.2 ซีเมนต์
 - ชนิด Portland Type I

- มีส่วนผสมของคลอไรด์ไม่เกิน 0.1 %
- อายุของซีเมนต์อยู่ระหว่าง 7-30 วัน ถ้าอายุน้อยกว่านี้ เนื้อซีเมนต์จะยังร้อนอยู่ ถ้าอายุมากกว่านี้จะต้องการน้ำที่ใช้ผสมมากขึ้น
- มีการสุ่มตรวจสอบน้ำหนักของซีเมนต์ถุง หากตรวจสอบว่ามีความคลาดเคลื่อนเกิน 2% จะปรับส่วนผสมใหม่เพื่อให้ปริมาณน้ำที่ใช้สอดคล้องกับสัดส่วนที่กำหนด

3.3 Admixture

ใช้สารเคมีผสมเพิ่ม Aluminum Powder และ โดยมีสัดส่วนการผสมดังนี้

- Aluminum Powder ปริมาณ 7 กรัม Plastiment R2 ต่อปูนซีเมนต์ 100 กิโลกรัม
- Plastiment R2 ปริมาตร 200 ซีซี ต่อปูนซีเมนต์ 100 กิโลกรัม

3.4 น้ำ

- เป็นน้ำสะอาด สัดส่วนผสมโดยน้ำหนักไม่เกิน 45 % ของน้ำหนักซีเมนต์
- ปราศจากสิ่งเจือปนซึ่งอาจจะทำให้ลวดอัดแรงเสียคุณสมบัติ และความทนทาน
- มีส่วนผสมของคลอไรด์ไม่เกิน 500 mg ต่อลิตร และไม่มีส่วนผสมของสาร อินทรีย์

4. การทดสอบคุณสมบัติของน้ำปูนก่อนการทำงาน ก่อนการทำงานในแต่ละวัน จะทดสอบคุณสมบัติของน้ำปูนเพื่อยืนยันสัดส่วนผสม และคุณสมบัติที่ได้ ว่าสอดคล้องกับที่ต้องการหรือไม่ การทดสอบจะกระทำภายใต้สภาพแวดล้อมเช่นเดียวกับที่หน้างานนั้น ๆ เช่น ซีเมนต์ น้ำ สารเคมีผสมเพิ่มและอุณหภูมิการทดสอบมีดังนี้

- ทดสอบ Fluidity (Flowability)
- ทดสอบ Expansion และ Bleeding
- ทดสอบกำลังอัดของก้อนปูนตัวอย่าง

ขั้นตอนที่ 1 และ 2 สามารถทดสอบ และปรับส่วนผสมให้ได้ตามค่าที่ต้องการก่อนทำการอัดน้ำปูนเข้าในท่อ Sheath ส่วนกำลังอัดจะทำการทดสอบเมื่อก้อนปูนตัวอย่างมีอายุตามที่กำหนด

5. การตรวจสอบคุณภาพของน้ำปูนระหว่างการทำงาน ระหว่างการทำการอัดน้ำปูน จะต้องตรวจสอบคุณภาพของน้ำปูนโดยการเก็บตัวอย่างจากเครื่องผสม สำหรับความถี่ในการตรวจสอบเป็นไปตามข้อกำหนดในแบบก่อสร้าง แต่ อย่างน้อยที่สุดจะต้องดำเนินการตรวจสอบดังนี้

- ตรวจสอบ Fluidity อย่างน้อยทุกๆ 3 ชม. ถ้ามีความแตกต่างไปจากค่าที่กำหนดต้องปรับเปลี่ยนส่วนผสมใหม่

- ตรวจสอบ Expansion และ Bleeding อย่างน้อย 2 ตัวอย่าง ในแต่ละวัน
- ทดสอบกำลังอัดของก้อนปูน เก็บตัวอย่าง Cube 5 x 5 x 5 ซม.จากน้ำปูนที่ผสมครั้งเดียวกับที่ทำการตรวจสอบ Expansion และ Bleeding อย่างน้อย 6 ตัวอย่าง (เพื่อนำไปทดสอบกำลังอัดที่อายุ 7 วัน 3 ตัวอย่าง และที่อายุ 28 วัน 3 ตัวอย่าง)

6. การอัดน้ำปูน

ภายหลังจากที่ทดสอบส่วนผสมจนได้ค่าต่าง ๆ ที่กำหนดแล้ว จึงทำการอัดน้ำปูนเข้าไปในท่อ Sheath ทั้งนี้คุณสมบัติของโครงสร้างขณะที่อัดน้ำปูนเข้าไปไม่ควรเกิน 30° C

6.1 วิธีการอัดน้ำปูน

หลังจากที่ทำการผสมและตรวจสอบคุณสมบัติต่างๆ พร้อมทั้งเก็บตัวอย่างก้อนปูนไว้ทดสอบกำลังอัดเรียบร้อยแล้ว จึงทำการอัดน้ำปูนเข้าไปในท่อ Sheath ตามขั้นตอนดังนี้

- ใช้หัวฉีดอัดน้ำปูนเข้าไปในท่อ Grout Vent ให้แน่น
- เดิน Pump พร้อมทั้งควบคุมแรงดันที่ Pressure Gauge
- เมื่อน้ำปูนไหลออกปลายอีกด้านหนึ่ง ให้ปล่อยน้ำปูนซึ่งมีน้ำ และฟองอากาศปะปนอยู่ทิ้งไปจนหมด
- หัก (ปิด) ปลายท่อด้านที่น้ำปูนไหลออก แล้วมัดด้วยลวดผูกเหล็ก และคงความดันไว้ไม่น้อยกว่า 7 bar สำหรับคาน และ 3 bar สำหรับพื้น Post-Tension จนกระทั่งแรงดันคงที่
- หัก (ปิด) ปลายท่อด้านที่อัดน้ำปูนเข้า แล้วมัดด้วยลวดผูกเหล็ก
- ย้ายไปอัดน้ำปูน Cable อื่น ๆ ต่อไป (ตามขั้นตอนข้างต้น)

6.2 การบันทึกรายงาน Grouting Report

รายงานการอัดน้ำปูนจะต้องบันทึกทุกวัน ที่มีการทำงาน โดยมีรายละเอียดที่สำคัญดังนี้

- หมายเลข Cable
- ช่วงเวลาที่ทำงาน
- ผลการทดสอบคุณสมบัติของน้ำปูน
- เหตุการณ์สำคัญต่าง ๆ

7. อุปสรรคที่อาจเกิดขึ้นระหว่างการอัดน้ำปูน

- * การอัดน้ำปูนจะต้องกรทำอย่างต่อเนื่อง ถ้าหากหยุดเกินกว่า 30 นาที จะต้องล้าง Mixer, Pump, สายยาง และ Valve ต่างๆด้วยน้ำสะอาด นอกจากนี้ถ้ามี Cable ที่อัดน้ำปูนไม่แล้วเสร็จภายใน เวลา 30 นาทีจะต้องล้างน้ำปูนในท่อ Sheath ออกจนหมดโดยใช้น้ำ แล้วเป่าลมไล่น้ำออกจากท่อ

* หยุดล้างทำความสะอาดเครื่องมืออัดน้ำปูน เมื่อมีการใช้งานอย่างต่อเนื่องทุก ๆ 4-5 ชั่วโมง และทำความสะอาดเมื่อเสร็จสิ้นการทำงานในแต่ละวัน

- จ. เอกสารระหว่างการทำงาน (Documentations) *
1. ปรับปรุงบันทึกประจำวันที่หน่วยงานก่อสร้าง
 2. เอกสารขอความเห็นชอบและอนุมัติการทำงาน
 3. Inspection Form
 4. Stressing Report
 5. Grouting Report
 6. Test Result of Cement Grouting

หมวด ข. มาตรฐานงานก่อสร้างอาคารทั่วไป

10ข. งานพื้นคอนกรีตสำเร็จรูป

10ข-1 ข้อกำหนดทั่วไป

งานพื้นคอนกรีตสำเร็จรูปในหมวดนี้ ให้ครอบคลุมไปถึงพื้นคอนกรีตสำเร็จรูปชนิดเสริมเหล็กธรรมดา และ/หรือเสริมเหล็กแรงดึงสูงชนิดอัดแรงก่อน (PRETENSIONED) รวมถึงวิธีการผลิต การขนส่ง การติดตั้ง และการออกแบบ ข้อกำหนดหรือรายละเอียดที่ไม่ได้ระบุไว้ในข้อกำหนดนี้ หรือในแบบให้เป็นไปตามมาตรฐานสำหรับอาคารคอนกรีตเสริมเหล็กของวิศวกรรมสถานแห่งประเทศไทยที่ 1007, 1008 และ 1009 ทุกประการ

10ข-2 วัสดุ

ก. คอนกรีตให้เป็นไปตามมาตรฐานและข้อกำหนด การใช้สารผสมเพิ่มชนิดใดก็ตามจะต้องไม่เป็นผลเสียต่อเหล็กเสริม หรือลวดเหล็กแรงดึงสูง ทั้งนี้ผู้รับจ้างจะต้องส่งเอกสารพร้อมรายละเอียดเกี่ยวกับสารผสมเพิ่มที่จะใช้ให้กับตัวแทนมหาวิทยาลัย เพื่อพิจารณาอนุมัติก่อนการใช้งาน

ข. เหล็กเสริมธรรมดา ให้เป็นไปตามมาตรฐานและข้อกำหนด สำหรับเหล็กเสริมแรงดึงสูง ชนิด SINGLE WIRE ให้เป็นชนิด UNCOATED STRESS RELIEVED STEEL WIRE INDENTED ROUND TYPE ขนาดเส้นผ่าศูนย์กลาง 4 มม. และ 5 มม. มีค่ากำลังดึงประลัยไม่ต่ำกว่า 17,500 KSC. และขนาดเส้นผ่าศูนย์กลาง 7 มม. และ 9 มม. มีค่ากำลังดึงประลัยไม่ต่ำกว่า 16,500 KSC. ส่วนเหล็กเสริมแรงดึงสูงชนิดขั้วเกลียวให้เป็นชนิด UNCOATED SEVEN WIRE - STRESS RELIEVED STRAND (NORMAL RELAXATION) มีค่ากำลังดึงประลัยไม่ต่ำกว่า 17,500 KSC. และมีคุณสมบัติเป็นไปตามมาตรฐาน ASTM A416-74 หรือเทียบเท่า

10ข-3 วิธีการผลิต

ผู้รับจ้าง จะต้องให้ผู้ผลิตเสนอเอกสาร พร้อมรายละเอียดเกี่ยวกับกรรมวิธีการผลิตพื้นสำเร็จรูปต่อวิศวกรผู้ออกแบบและวิศวกรผู้ควบคุมงาน เพื่อพิจารณาอนุมัติก่อนการผลิต

10ข-4 การขนส่งและลำเลียง

การขนส่งและลำเลียงแผ่นพื้นสำเร็จรูป จะต้องทำด้วยความระมัดระวังและอยู่ในความรับผิดชอบของผู้ผลิต ผู้รับจ้างจะต้องเสนอวิธีการขนส่งและลำเลียง พร้อมรายการคำนวณประกอบแบบต่อผู้ควบคุมงาน เพื่อพิจารณาอนุมัติก่อนการผลิตแผ่นพื้นนั้น

10ข-5 การประกอบและการติดตั้ง

การประกอบและการติดตั้งแผ่นพื้นสำเร็จรูป จะต้องเป็นไปตามที่ระบุไว้โดยผู้ผลิตโดยเคร่งครัด แผ่นพื้นที่เสียหาย หรือเสียกำลัง ห้ามนำมาใช้โดยเด็ดขาด ทั้งนี้ ผู้รับจ้างจะต้องให้ผู้ทำการประกอบและติดตั้ง เสนอวิธีประกอบและติดตั้ง พร้อมรายการคำนวณประกอบแบบต่อผู้ควบคุมงาน เพื่อพิจารณาอนุมัติก่อนการประกอบและการติดตั้ง

10ข-6 การคำนวณและออกแบบแผ่นพื้นสำเร็จรูป

ผู้รับจ้างจะต้องให้ผู้ผลิตเสนอเอกสาร พร้อมรายการคำนวณประกอบแบบ ของพื้นสำเร็จรูปที่จะนำมาใช้ต่อผู้ควบคุมงาน เพื่อพิจารณาอนุมัติก่อนการผลิตแผ่นพื้นนั้น

หมวด ข. มาตรฐานงานก่อสร้างอาคารทั่วไป

11ข. งานเสาเข็มเจาะชนิดแห้ง (DRY PROCESS)

11ข-1 ขอบเขตของงาน

- ก. ผู้รับจ้างจะต้องจัดหาวัสดุ แรงงาน และอุปกรณ์ ที่จำเป็นในการก่อสร้างงานเสาเข็ม ที่ระบุในหมวดนี้
- ข. ผู้รับจ้างต้องจัดทำเสาเข็ม ซึ่งสามารถรับน้ำหนักปลอดภัยตามที่วิศวกรผู้ออกแบบกำหนด ขนาด และจำนวนของเสาเข็มตามระบุในรูปแบบ

11ข-2 ทั่วไป

งานเสาเข็มเจาะ \varnothing 0.60 ม. โดยให้สามารถรับน้ำหนักปลอดภัยได้ 60 ตัน/ต้น และเสาเข็มเจาะ \varnothing 0.35 ม. โดยให้สามารถรับน้ำหนักปลอดภัยได้ 30 ตัน/ต้น ระดับปลายเสาเข็มให้พิจารณาสภาพดินจริง การทำเสาเข็มเจาะชนิดนี้ อุปกรณ์ประกอบด้วย ขาหยั่ง 3 ขา (TRIPOD) ปลายบน ติดรอกเดี่ยว ใช้ก้านลม (AIR WINCH) เป็นเครื่องจักรกลหลักในการเจาะ ยก ดึง หรือถอดปลอกเหล็ก ซึ่งมีขั้นตอนในการทำเสาเข็มเจาะดังนี้

11ข-3 รายละเอียดและวิธีก่อสร้าง

- ก. การจัดเครื่องมือเข้าสู่ศูนย์กลางของเสาเข็มเจาะ
ปรับตั้ง 3 ขา ให้ได้ตรงแนวศูนย์กลางเสาเข็มเจาะ เมื่อตรวจสอบถูกต้องแล้ว จึงตอกหลักยึดปรับตำแหน่งเครื่องมือให้แน่น แล้วใช้กระเช้า (BORING TACKLE) เจาะนำเป็นรูลึก (PRE BORE) ประมาณ 1.00 ม.
- ข. การตอกปลอกเหล็กชั่วคราว (CASING)
 1. ขนาดและความยาวของปลอกเหล็กชั่วคราว
ปลอกเหล็กชั่วคราว (CASING) จะมีเส้นผ่าศูนย์กลางขนาดเดียวกันกับเสาเข็มเจาะ ซึ่งแต่ละท่อน จะมีความยาว 1.20 ม. ต่อกันด้วยระบบเกลียว ในการทำงานจะตอกปลอกเหล็กผ่านชั้นดินที่ไม่มีเสถียรภาพ (UNSTABLE STRATUM) ซึ่งอยู่ด้านบนจนกระทั่งถึงชั้นดินที่มีเสถียรภาพ (STABLE STRATUM) เพื่อป้องกันการเคลื่อนพังของรูเจาะ
 2. การควบคุมตำแหน่งให้ถูกต้องและอยู่ในแนวตั้ง
ในการทำงานการตอกปลอกเหล็กชั่วคราวลงไปแต่ละท่อน จะมีการตรวจสอบตำแหน่งศูนย์กลางของเสาเข็มและแนวตั้งอยู่เสมอ เพื่อเป็นการป้องกันไม่ให้เข็มเจาะเอียง
- ค. การเจาะ
 1. อุปกรณ์ที่ใช้ในการเจาะ

- จะใช้กระเช้าเก็บดิน (BORING TACKLE) เมื่อกระเช้าถูกทิ้งลงไปใรรูเจาะด้วยน้ำหนักของตัวเอง ดินก็จะถูกอัดเข้าไปอยู่ในกระเช้า ทำซ้ำกันเรื่อย ๆ จนดินถูกอัดจนเต็ม กระเช้าจึงนำขึ้นมาเทออก การเจาะจะดำเนินไปจนกระทั่งได้ ความลึกตามที่ต้องการ
2. การตรวจสอบการเคลื่อนพังของดินในชั้นที่ไม่มีปลอกเหล็กชั่วคราว
ในระหว่างการเจาะเอาดินขึ้นต้องหมั่นตรวจสอบว่า ผนังดินพังหรือยุบเข้า (GAVE IN) หรือไม่โดยดูจากชนิดของดิน ซึ่งเก็บขึ้นมาควรจะต้องสอดคล้องกับความลึก และ คล้ายคลึงกับเข็มต้นแรกๆ ถ้าตรวจพบว่าดินเกิดการเคลื่อนพัง จะต้องรีบแก้ไข ในทันทีโดยตอกปลอกเหล็กชั่วคราวให้ลึกลงไปอีก
 3. การขนย้ายดิน
ดินที่เจาะขึ้นมา จะต้องนำออกมานอกบริเวณโดยเร็วเพื่อไม่ให้เกิดน้ำหนักจร (SURCHARGE) ต่อเสาเข็มต้นถัดไป
- ง. การตรวจสอบรูเจาะก่อนใส่เหล็กเสริม
1. การวัดความลึก
โดยวัดจากความยาวของสายสลิงร่วมกับความยาวของกระเช้าตักดิน
 2. การตรวจสอบกันหลุม
ใช้สปอร์ตไลท์ส่องดูกันหลุมว่ามีการยุบเข้า (DAVE IN) มีน้ำซึมหรือไม่ ถ้ามีน้ำซึมที่ บริเวณกันหลุม จะเทคอนกรีตแห้งลงไปประมาณ 0.28 ลบ.ม. โดยแบ่งเป็นชั้นๆ และ กระทุ้ง (COMPACT) ให้แน่นด้วยตุ้มเหล็ก
- จ. การใส่เหล็กเสริม
1. ชนิดของเหล็กเสริม
ใช้เหล็กเสริมข้อ้อยชั้นคุณภาพ SD30 ซึ่งได้รับรองมาตรฐานอุตสาหกรรม
 2. ขนาดและปริมาณเหล็กเสริมยื่น
จะต้องมีปริมาณไม่น้อยกว่า 0.5 % ของพื้นที่หน้าตัดเสาเข็ม โดยใส่เหล็กเสริมยื่นยาว ตลอดความลึกของเสาเข็ม หรือใช้ตามกำหนดของวิศวกรผู้ออกแบบ
 3. การใส่เหล็กเสริม
หย่อนโครงเหล็กให้อยู่ตรงกลางของรูเจาะจนถึงระดับที่ต้องการ และยึดให้แน่นหนา เพื่อที่ขณะที่เทคอนกรีต โครงเหล็กจะไม่ขยับเขยื้อน
- ฉ. การเทคอนกรีต
1. ชนิดของคอนกรีต
คอนกรีตที่ใช้เป็นคอนกรีตผสมไม่มีกำลังอัดประลัยที่ 28 วัน เมื่อทดสอบโดยแห่ง คอนกรีต ทรงกระบอกไม่น้อยกว่า 240 กก./ตร.ซม. ซีเมนต์ที่ใช้เป็น (PORTLAND CEMENT TYPE 1) ตามมาตรฐานผลิตภัณฑ์อุตสาหกรรม มอก. 15 เล่ม 1-2547

2. อัตราส่วนผสมคอนกรีตที่ใช้ในการเทและบดอัดกันหลุมเสาเข็มเจาะ
อัตราส่วนผสมสำหรับหนึ่งโม

ซีเมนต์ Type1	=	50	กก.
ทราย	=	1.077	ลบ.ม.
หิน #2	=	0.154	ลบ.ม.
น้ำ	=	10.00	ลิตร

3. วิธีเทคอนกรีต

เมื่อรูเจาะได้รับการตรวจสอบและอนุมัติ ให้เทคอนกรีตได้ ให้รีบทำการเทคอนกรีตทันทีเพื่อไม่ให้รูเจาะอ่อนตัว หรือกระทบความชื้นในอากาศนานเกินไป จนสูญเสียแรงเสียดทาน (SKIN FRICTION) ได้ การเทคอนกรีตจะเทผ่านกรวย ปลายกรวยเป็นท่อขนาดเส้นผ่าศูนย์กลาง 15 ซม. ยาว 2.00 ม. หรือวิธีอื่นที่เหมาะสม

ช. การถอดปลอกเหล็กชั่วคราว

จะต้องเทคอนกรีตให้มีระดับสูงกว่าเหล็กปลอกชั่วคราว (CASING) พอสมควรจึงจะเริ่มถอดปลอกเหล็กขึ้น โดยปกติขณะถอดเหล็กจะต้องให้มีคอนกรีตอยู่ภายในปลอกเหล็กไม่น้อยกว่า 0.5 เมตร เพื่อเป็นการป้องกัน มิให้น้ำใต้ดินไหลซึมเข้าในรูเจาะ ก่อนที่จะทำการถอดปลอกเหล็กชั่วคราวออกหมด จะต้องเตรียมคอนกรีตให้มีปริมาณเพียงพอและจะต้องเผื่อ คอนกรีตให้สูงกว่าระดับที่ต้องการประมาณ 30-40 ซม. เพื่อป้องกัน มิให้หัวเข็มสกรปรกเนื่องจากวัสดุหรือเศษดินร่วงหล่นลงไป ภายหลังจากการถอนปลอกเหล็กออกหมดแล้ว

ซ. การควบคุมความสมบูรณ์ของเสาเข็มเจาะ

1. ในระหว่างการเจาะดินจะหมั่นตรวจสอบผนังรูเจาะว่า มีการเคลื่อนพังหรือไม่ ถ้ามีจะต้องเพิ่มความยาวปลอกเหล็กชั่วคราวจนกระทั่งถึงชั้นดิน ซึ่งมีเสถียรภาพ (STABLE) ด้วยตนเองและเมื่อเจาะด้วยความลึกที่ต้องการแล้ว ก่อนที่จะใส่เหล็กเสริมจะต้องตรวจสอบหลุมเจาะด้วยสปอร์ตไลท์ หรือกระจกเงา เพื่อมั่นใจว่ารูเจาะสมบูรณ์
2. การถอนปลอกเหล็กชั่วคราว จะกระทำเมื่อเทคอนกรีตให้มีระดับที่สูงเพียงพอ และทุกขณะจะต้องมีระยะฝังตัวของปลอกเหล็กในคอนกรีตไม่น้อยกว่า 1.00 ม. เพื่อให้แน่ใจว่าผนังรูเจาะจะไม่มีโอกาสยุบตัวเข้ามา ในขณะที่เทคอนกรีต
3. เมื่อเทคอนกรีตแล้วเสร็จ จะกระทำการตรวจสอบปริมาณคอนกรีตที่ใช้จริง ซึ่งจะต้องสอดคล้องกับปริมาตรของรูเจาะ

11ข-4 ค่าผิดพลาดที่ยอมให้ของเสาเข็มเจาะ

- ก. ค่าผิดพลาดในแนวตั้ง จะต้องไม่เกิน 1 ต่อ 100 ของความยาวของเสาเข็ม
- ข. ระยะมากที่สุดที่ยอมให้เสาเข็มลงผิดพลาดจากที่กำหนดไว้ ต้องไม่เกิน 5 ซม. โดยวัดขนานกับแกน COORDINATE ทั้งสองแกน

ถ้าเสาเข็มเจาะมีค่าผิวดินที่กำหนดนี้ ผู้รับจ้างต้องทำการแก้ไข ซ่อมแซม หรือ ทำใหม่ตามคำสั่งของวิศวกรผู้ควบคุมงาน และค่าใช้จ่ายทั้งหมดในงานนี้ผู้รับจ้างเป็นผู้ออกแต่ผู้เดียว

11ข-5 เสาเข็มชำรุด

เสาเข็มเจาะจะถือว่าชำรุด เมื่อ

- ก. กำลังอัดของแท่งกระบอกคอนกรีต ที่เก็บไว้ก่อนเทมีกำลังอัดต่ำกว่าที่ระบุไว้ในแบบ คือ 240 กก./ตร.ซม. เมื่อ 28 วัน หรือ
- ข. ค่าผิวดินเกินกว่าค่าที่ยอมให้ตามข้อ 2ข-4 หรือ
- ค. เมื่อกำลังอัดของแท่งกระบอกคอนกรีตที่เจาะเอาขึ้นมาจากเสาเข็มต่ำกว่า 240 กก./ตร.ซม. ที่ 28 วัน หรือและผู้ควบคุมงานเห็นว่าเป็นอันตรายต่อโครงสร้าง หรือ
- ง. ความยาวของเสาเข็มเจาะไม่ได้ตามที่ระบุในแบบ หรือตามความต้องการของผู้ออกแบบ หรือ
- จ. จากการพิสูจน์ได้ว่า เสาเข็มเจาะอยู่ในสภาพไม่สามารถรับน้ำหนัก ได้ตามที่ผู้ออกแบบกำหนด และวิศวกรผู้ควบคุมงานลงความเห็นว่าเป็นเสาเข็มชำรุด เนื่องจากการเจาะ การเทคอนกรีต หรือขนาดเส้นผ่าศูนย์กลางน้อยกว่าที่ระบุในแบบ หรือมีสิ่งสกปรก เช่น ดินพังเข้ามาอยู่ในเนื้อคอนกรีตหรือกำลังอัดของคอนกรีตในเสาเข็ม มีค่าไม่แน่นอนหรือคอนกรีตมีการแยกแยะ

ในทุกกรณีข้างต้น ผู้รับจ้างต้องรับผิดชอบค่าใช้จ่ายต่างๆ ในการแก้ไขซ่อมแซมหรือทำใหม่ เพื่อให้ได้เสาเข็มที่สมบูรณ์ตามต้องการ รวมทั้งค่าใช้จ่ายอื่น ๆ ที่เกิดขึ้น เนื่องจากความเสียหายของเสาเข็มเจาะ เช่น การเพิ่ม TIED BEAMS หรือเสริมเข็ม MICRO PILES หรือขยายขนาดของฐานรากคอนกรีต หรือการแก้ไขวิธีอื่นใด

11ข-6 การเก็บตัวอย่างแท่งคอนกรีตจากเสาเข็มที่เทเสร็จแล้ว

ในกรณีที่สงสัยว่าเสาเข็มเจาะอยู่ในสภาพที่ไม่เรียบร้อย ไม่สามารถรับน้ำหนักได้ตามความต้องการ หรือจากรายงานการทำงานแสดงข้อบกพร่อง เนื่องจากการเจาะ การเทคอนกรีตก็ดี ผู้ควบคุมงาน มีสิทธิสั่งให้ทำการเจาะนำแท่งคอนกรีตจากเสาเข็มขึ้นมาทดสอบได้ถ้าปรากฏว่า

- ก. แท่งกระบอกมีอายุไม่ต่ำกว่า 28 วัน เจาะเก็บขึ้นมาทุก ๆ 3.00 ม. ตลอดความลึกจากผิวดิน ให้ได้ตัวอย่าง 10 ตัวอย่าง มีค่ากำลังอัดโดยเฉลี่ยต่ำกว่า 240 กก./ตร.ซม. หรือถ้าตัวอย่างหนึ่งดังกล่าวมีค่ากำลังต่ำกว่า 210 กก./ตร.ซม.
- ข. เนื้อคอนกรีตที่เจาะขึ้นมา มีสิ่งอื่นเจือปนอยู่มาก เช่น ดิน ซึ่งแสดงว่าหลุมเจาะมีการพังทลาย หรือ
- ค. ความยาวของเสาเข็มเจาะไม่ได้ตามที่กำหนด

ผู้รับจ้างทำเสาเข็มเจาะ จะต้องรับผิดชอบค่าใช้จ่ายในการเจาะนำแท่งคอนกรีตขึ้นมา และค่าทดสอบพร้อมทั้งค่าใช้จ่ายในการซ่อมแซม แก้ไขหรือทำใหม่ทั้งหมด

11ข-7 การแก้ไข ซ่อมแซมเสาเข็มชำรุด

วิธีการแก้ไขหรือซ่อมแซมเสาเข็มเจาะที่ชำรุด ผู้ควบคุมงานจะเป็นผู้กำหนดขึ้นมา ผู้รับจ้างซึ่งรับผิดชอบต่อความเสียหายของเสาเข็มเจาะ เป็นผู้ปฏิบัติตามโดยเป็นผู้ออกค่าใช้จ่ายต่างๆ ทั้งหมดหรือทางผู้รับจ้างจะเสนอวิธีแก้ไขซ่อมแซมมาให้ผู้ควบคุมงานเป็นผู้พิจารณาอนุมัติก็ได้

11ข-8 รายงานสำหรับเสาเข็มเจาะ

ผู้รับจ้างต้องทำรายงานเกี่ยวกับเสาเข็มเจาะให้บริษัทที่ปรึกษา ภายใน 24 ชั่วโมง หลังจากทำการเจาะ หล่อคอนกรีต เสร็จเรียบร้อย ข้อมูลที่ต้องเสนอรายงานมี

- ก. วันที่ทำการเจาะ หล่อคอนกรีต
- ข. หมายเลขกำกับของเสาเข็ม
- ค. ระดับดินเดิม
- ง. ระดับตัดเสาเข็ม
- จ. ระดับปลายเสาเข็ม
- ฉ. ระดับทรายแน่น
- ช. เส้นผ่าศูนย์กลางของรูเจาะ
- ซ. ความเอียงจากแนวตั้งของเสาเข็มเจาะโดยประมาณ
- ฌ. ความยาวของปลอกเหล็ก
- ญ. รายละเอียดของชั้นดินที่เจาะลงไป
- ด. รายละเอียดของอุปสรรค และความล่าช้าที่เกิดในงาน
- ต. รายละเอียดของปรากฏการณ์ใดๆ ที่ผิดปกติในระหว่างงานเสาเข็ม
- บ. ข้อมูลอื่นๆ ซึ่งตัวแทนผู้ว่าจ้าง วิศวกรผู้ออกแบบต้องการ
- ป. ปริมาณคอนกรีตที่ใช้เท เวลาที่ใช้เทคอนกรีต เวลาที่ใช้ในการใส่โครงเหล็ก เวลาที่ใช้ในการเจาะ รายงานนี้ ต้องมีตัวแทนผู้รับจ้าง และผู้ควบคุมงานรับรองด้วย

11ข-9 ระยะเวลาห่างในการเจาะเสาเข็มต้นที่ถัดไป หรือใกล้เคียง

ระยะเวลาห่างในการทำงานเจาะเสาเข็มต้นที่ถัดไป หรือใกล้เคียงต้องไม่น้อยกว่า 24 ชั่วโมง หรือระยะห่างระหว่างเสาเข็มที่เจาะกับเสาเข็มข้างเคียงทุกต้น ประมาณ 6 เท่า ของเส้นผ่าศูนย์กลางของเสาเข็มหรือมากกว่านั้น หรือตาม คำสั่งของวิศวกรผู้ควบคุมงาน

11ข-10 การทดสอบการรับน้ำหนักบรรทุกทุกของเสาเข็ม

ผู้รับจ้างงานเสาเข็ม ต้องดำเนินการทดสอบเสาเข็ม 5% ของจำนวนเสาเข็ม โดยวิธี DYNAMIC LOAD TEST พร้อมทั้ง ส่งรายงานผลการทดสอบเสาเข็มจำนวน 5 ชุด ต่อผู้ว่าจ้าง หากผลการทดสอบคุณสมบัติของเสาเข็มพบว่า เสาเข็มมีลักษณะไม่สมบูรณ์ หรือไม่สามารถรับน้ำหนักบรรทุกทุกปลอดภัยได้ตามข้อกำหนดในแบบก่อสร้าง ผู้รับจ้างต้องดำเนินการแก้ไขตามความเห็นชอบของผู้ออกแบบ ทั้งนี้ผู้ว่าจ้างมีสิทธิที่จะให้ทดสอบเสาเข็มเพิ่มเติม เพื่อให้เกิดความเชื่อมั่นในการรับน้ำหนักบรรทุกทุกเสาเข็ม โดยการแก้ไขและการทดสอบเพิ่มเติม ผู้รับจ้างจะต้องเป็นผู้รับผิดชอบโดยไม่คิดเงินและเวลาเพิ่ม

วิธีการทดสอบให้ผู้รับจ้างนำเสนอต่อวิศวกรผู้ออกแบบ และให้เป็นไปตามข้อกำหนดมาตรฐานการทดสอบการรับน้ำหนัก ของเสาเข็มของวิศวกรรมสถานแห่งประเทศไทย โดยใช้ $F.S = 2.5$ โดยมีรายละเอียดดังนี้

- ก. ผู้รับจ้างจะต้องแจ้งขออนุมัติหน่วยงานที่ทดสอบ ต้องเป็นหน่วยงานทางราชการ สถาบันการศึกษา หรือเอกชนที่เชื่อถือได้ โดยมีวุฒิวิศวกรเป็นผู้พิจารณาและลงนามรับรองผลการทดสอบ รวมทั้งบริษัทต้องมีใบประกอบวิชาชีพวิศวกรรมควบคุมประเภทนิติบุคคล และมีบุคลากรที่มีประสบการณ์พร้อมทั้ง มีผลงานด้านนี้มาแล้ว มีอุปกรณ์เครื่องมือทดสอบที่ทันสมัย
- ข. การทดสอบ Dynamic Load Test ให้กระทำด้วยการใส่ Impact Load บนหัวเสาเข็มแต่ละต้น ตามวิธีการซึ่งผู้รับจ้างนำเสนอให้วิศวกรผู้ออกแบบให้ความเห็นชอบ และการทดสอบการรับน้ำหนักบรรทุกทุก ของเสาเข็ม ให้เป็นไปตามข้อกำหนดมาตรฐานของ Modified ASTM D4945 โดยใช้ $F.S = 2.5$
- ค. วิธีการทดสอบ การทดสอบเสาเข็มทำการขุดเปิดหัวเสาเข็ม ให้ได้ระดับความลึกประมาณ 1.00 เมตร กรณีหัวเสาเข็มอยู่ต่ำกว่าระดับดิน สภาพเนื้อคอนกรีตตั้งแต่ระดับหัวเสาเข็มถึงระดับที่ขุดเปิด ต้องมีสภาพเนื้อคอนกรีตที่ดี จากนั้นทำการติดตั้งตัววัดสัญญาณคือ 1 Strain Transducers และ 2 Accelerometer Transducers ด้านตรงข้ามกันอย่างละ 1 ชุด ที่ผิวด้านข้างของเสาเข็มที่มีความเรียบเสมอกันทั้งผิว พร้อมปรับ Calibrate เครื่องมือทดสอบ การทดสอบใช้ปั้นจั่นโครง หรือรถตอกเสาเข็ม ยกตุ้มเหล็กน้ำหนัก ขนาด 4.00 -5.00 ตัน กระแทกลงบนหัวเสาเข็มทดสอบ ระยะยกหิ้งตุ้มทดสอบสูงประมาณ 0.30 เมตร เพื่อปรับศูนย์กลางการหิ้งตุ้มน้ำหนัก จากนั้นทำการยกทดสอบพฤติกรรมของเสาเข็มทดสอบระยะประมาณ 0.50 - 1.00 เมตร หรือตามสภาพความเหมาะสมของแต่ละหน้างานทดสอบ ทดสอบประมาณ 3-4 ครั้ง/ต้น โดยปล่อยกระแทกอิสระลงบนหัวเสาเข็ม ซึ่งปูรองด้วยหมวกครอบหัวเสาเข็ม เพื่อลดแรงกระแทกจากตุ้มน้ำหนักป้องกันความเสียหายของเนื้อคอนกรีต
- ง. การรายงานผลและการวิเคราะห์หลังจากการดำเนินการทดสอบ
 - (1) ผลการทดสอบ เก็บสัญญาณที่เกิดขึ้นขณะทำการทดสอบในภาคสนามด้วยเครื่องมือ Pile Driving Analyzer Equipment ด้วยโปรแกรม PDA ตรวจสอบความถูกต้องของสัญญาณที่เกิดขึ้น นำสัญญาณที่ได้ทำการวิเคราะห์ด้วยโปรแกรม CASE PILE

WAVE ANALYSIS Program-Continuous Moded (CAPWAP) เพื่อคำนวณค่ากำลังรับน้ำหนักบรรทุกของเสาเข็มที่ถูกต้อง

(2) รายงานผลการทดสอบแบบประกอบด้วย

- ค่ากำลังรับน้ำหนักบรรทุกสูงสุด (Ultimate Load Capacity) ของเสาเข็มทดสอบ (แสดงค่า Skin Friction + End Bearing)
- โค้งความสัมพันธ์ระหว่างน้ำหนักบรรทุกทดสอบ กับค่าการทรุดตัวของเสาเข็มทดสอบ (Load – Settlement Curve)

11ข-11 AS BUILT DRAWING

เมื่องานเสาเข็มแล้วเสร็จ ผู้รับจ้างต้องจัดทำ AS BUILT DRAWING แสดงตำแหน่งจริงของเสาเข็ม พร้อมทั้งรายละเอียดอื่นที่จำเป็นส่งให้แก่ผู้ว่าจ้าง ก่อนการดำเนินงานฐานรากอาคารแล้วเสร็จ

11ข-12 ความปลอดภัย

หลังจากเทคอนกรีตเสาเข็มเสร็จแต่ละต้น หรือในกรณีที่เจาะดินทิ้งไว้โดยไม่มีผู้ดูแล ผู้รับจ้างจะต้องใช้แผ่นเหล็กปิด รูเจาะทุกรุ หรือใช้กรงเหล็กครอบไว้ หรือวิธีอื่นใดที่เหมาะสมเพื่อป้องกันมิให้คนตกลงไปได้

11ข-13 ความรับผิดชอบ

ผู้รับจ้างจะต้องรับผิดชอบต่อความเสียหายใดๆ ที่อาจเกิดขึ้นกับอาคารข้างเคียงทุกชนิด รวมทั้งสาธารณูปโภค ตลอดจนอันตรายอันอาจเกิดขึ้นกับบุคคลทั่วไป ทั้งที่อยู่ในบริเวณที่ก่อสร้างและที่อยู่ข้างเคียง

11ข-14 การตรวจสอบความสมบูรณ์ของเสาเข็ม

ให้จัดทำทุกต้น โดยวิธี SEISMIC TEST ในกรณีที่ตรวจพบว่าเสาเข็มมีลักษณะที่ไม่สมบูรณ์ ซึ่งจำเป็นจะต้องแก้ไขโครงสร้างเพื่อให้ได้ความแข็งแรงเหมือนเดิม ผู้ออกแบบจะเป็นผู้สั่งแก้ไข โดยจะแจ้งวิธีแก้ไขให้ผู้รับจ้างทราบเป็นลายลักษณ์อักษร ค่าใช้จ่ายในการแก้ไขดังกล่าวข้างต้นเป็นของผู้รับจ้างทั้งหมด

หมายเหตุ : การปฏิบัติตามหนังสือกรมบัญชีกลางด่วนที่สุดที่ กค (กวจ) ๐๔๐๕.๒/ว.๘๙ ลงวันที่ ๑๘ กุมภาพันธ์ ๒๕๖๔ เรื่องแนวทางปฏิบัติตามกฎกระทรวงกำหนดพัสดุและวิธีการจัดซื้อจัดจ้างพัสดุที่รัฐต้องการส่งเสริมหรือสนับสนุน (ฉบับที่ ๒) พ.ศ. ๒๕๖๓

1. ผู้รับจ้าง/ผู้ได้รับการคัดเลือกให้เป็นคู่สัญญาจ้างก่อสร้างกับมหาวิทยาลัย จะต้องใช้พัสดุประเภทวัสดุหรือครุภัณฑ์ที่ผลิตภายในประเทศ โดยจะต้องใช้ไม่น้อยกว่าร้อยละ 60 ของมูลค่าพัสดุที่จะใช้ในงานก่อสร้างทั้งหมดตามสัญญา
2. ผู้รับจ้าง/ผู้ได้รับการคัดเลือกให้เป็นคู่สัญญาจ้างก่อสร้างกับมหาวิทยาลัย จะต้องใช้เหล็กที่ผลิตภายในประเทศ ไม่น้อยกว่าร้อยละ 90 ของปริมาณเหล็กที่ต้องใช้ทั้งหมดตามสัญญา
3. ผู้รับจ้าง/ผู้ได้รับการคัดเลือกให้เป็นคู่สัญญาจ้างก่อสร้างกับมหาวิทยาลัย มีหน้าที่ในการเสนอแผนงานและรายงานการใช้พัสดุหรือครุภัณฑ์ภายในประเทศที่ใช้ในโครงการ ตามข้อ 1 และข้อ 2