

คณะวิทยาศาสตร์ มหาวิทยาลัยเชียงใหม่

โครงการติดตั้งสายใยแก้วนำแสง

- | | | |
|--|--|---|
| INTERIOR | SANITARY | BIDDING DOCUMENT |
| <input type="checkbox"/> L แบบภูมิสถาปัตยกรรม
LANDSCAPE | <input type="checkbox"/> F แบบวิศวกรรมระบบป้องกันอัคคีภัย
FIRE PROTECTION | <input type="checkbox"/> แบบคู่สัญญาก่อสร้าง
CONTRACT DOCUMENT |
| <input type="checkbox"/> S แบบวิศวกรรมโครงสร้าง
STRUCTURE | <input checked="" type="checkbox"/> E แบบวิศวกรรมไฟฟ้าและสื่อสาร
ELECTRICAL | |

สัญลักษณ์ต่าง ๆ ที่แสดงในแบบ SYMBOLS AND ABBREVIATION

ลำดับที่ ITEM	สัญลักษณ์ (SYMBOL)		คำอธิบาย DESCRIPTION
	งานสร้างไว้เดิม EXISTING	งานที่จะสร้างใหม่	
1			เสาไฟฟ้าขนาด (8,9,10,12,14,16,18,20,22) MC
2			ติดตั้ง Cross-Arm บนเสาไฟฟ้า
3			เสา Riser ขนาด 8 MC
4			เสา RISER หน่วยงานอื่น ขนาด 8 MC, 10MC, 14MC
5			การติดตั้ง Cross-Arm บนเสา
6			เสา ทศท.ขนาด 8 MC
7			เสาไฟฟ้าคู่มือมีหม้อแปลง
8			เสาไฟฟ้าเดี่ยวมีหม้อแปลง
9			เคเบิลใยแก้วแขวนอากาศ
10			เคเบิลใยแก้ววางในท่อร้อยสาย
11			เคเบิลใยแก้วแขวนกับผนัง
12			เคเบิลใยแก้ววางในราง
13			จุดสายเคเบิลใยแก้วแขวนอากาศ
14			จุดตัดต่อเคเบิลใยแก้ว(อากาศ)
15			จุดตัดต่อเคเบิลใยแก้ว(งานที่สร้างไว้เดิมกับงานที่สร้างใหม่)
16			บ่อพักใหญ่
17			บ่อพักย่อย
18			EXISTING 04"OR 03"DUCT WITH EXISTING 3-01"OR 2-01"SUB DUCT
19			4-01" OR 2-01" IN PROPOSED 04 " OR 03" DUCT
20			EXISTING 3-01"OR 2-01"SUB DUCT WITH EXISTING OFC
21			สายสแตนด์และสมอบก บนทางเท้า (GUY)
22			สายสแตนด์และสมอบก บนทางเท้า (Side Walk GUY)

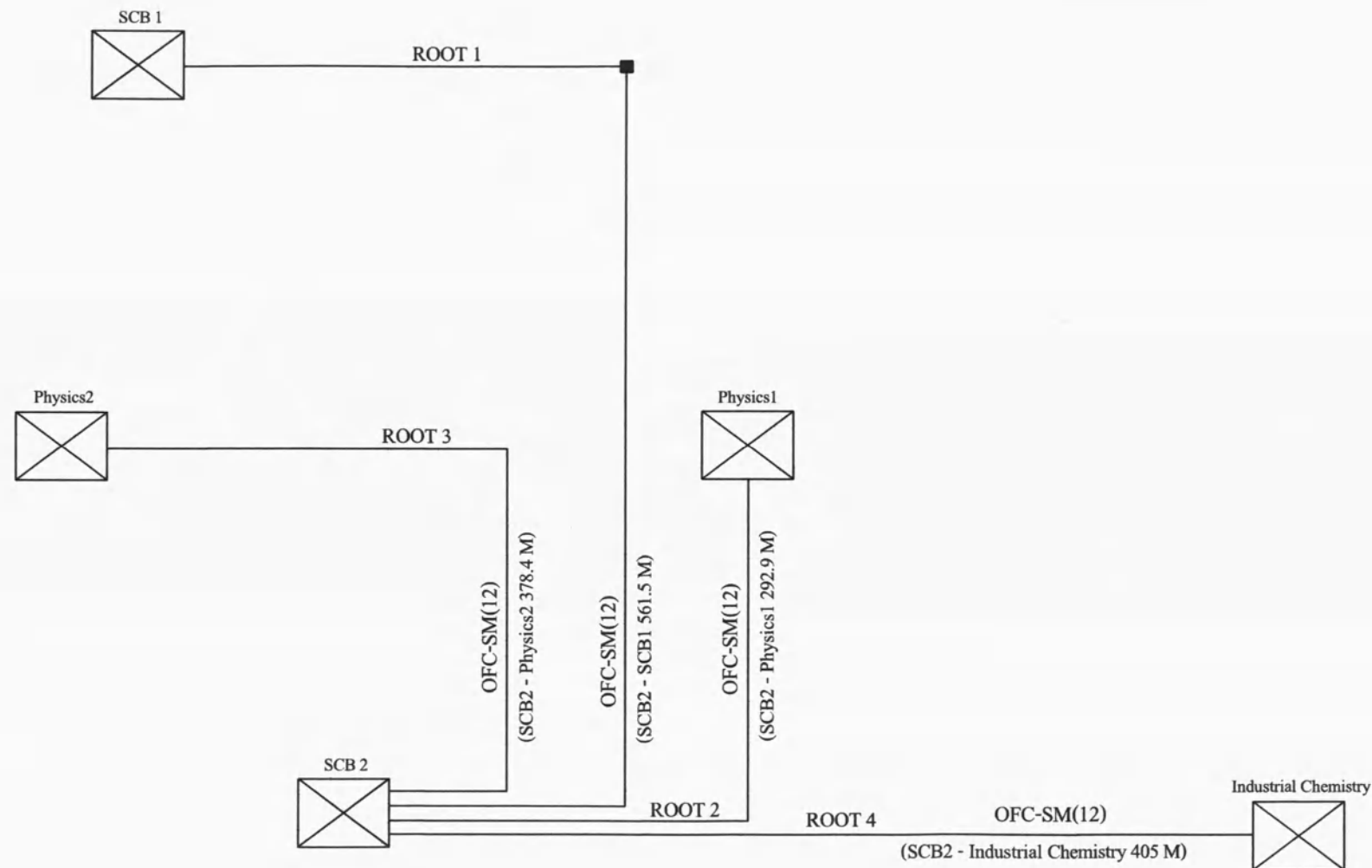
ลำดับที่ ITEM	สัญลักษณ์ (SYMBOL)		คำอธิบาย DESCRIPTION
	งานสร้างไว้เดิม EXISTING	งานที่จะสร้างใหม่	
23			สายดิน
24			ทางรถไฟ
25			ถนนคอนกรีตและแอสฟัลท์
26			ถนนลูกรัง
27			สะพานคอนกรีต
28			สะพานคอนกรีต
29			คลองหรือแม่น้ำ
30			สระน้ำ
31			สถานที่ตั้ง Base Station
32			สถานที่ตั้งผู้เช่า Link
33			สถานที่ตั้งอ้างอิง
34			ทำ Pull Off สำหรับแยกสายเคเบิล
35			POLE BRACKER

ASBUILT DRAWING			
	PROJECT TITLE :	Link Fiber Optic	
	ROUTE NAME :	Link Fiber Optic faculty of science CMU	
	DRAWING TITLE :	OPTICAL FIBRE CABLE DETAIL PLAN	
CONTRACTOR	CHECKED	REVIEWED	APPROVED
DESIGN Anuluck Sussadee	NAME		
DRAWN Kiattarong Sutathothon	SIGN		
CHECKED	DATE		
DATE 06/12/2018	SCALE	NTS.	SHEET NO. 1/1


OPTICAL FIBRE CABLE JOINT MAP

Link Fiber Optic faculty of science CMU

ระยะทาง 1,637.8 เมตร



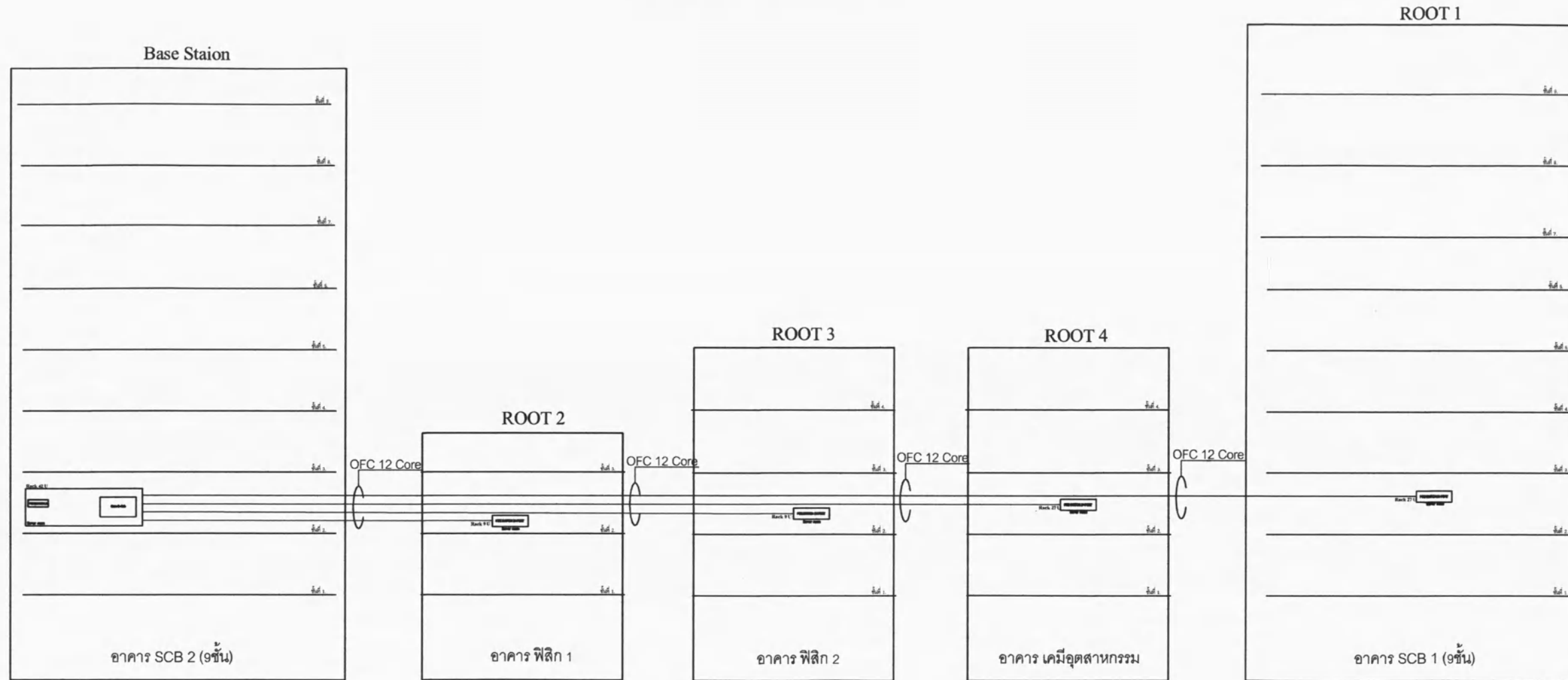
- UTP CAT6 OUTDOOR / INDOOR ROOT
- UTP CAT6 UNDER GROUND ROOT
- FIBER OPTIC ROOT
- ⊠ Main Rack
- MANHOLE 0.60X0.60m.
- Pole 2m. CCTV. STEEL POLE 2m. HEIGHT
- Pole 6m. CCTV. STEEL POLE 6m. HEIGHT
- Pole 8m. STREET LIGHT. STEEL POLE 8m. HEIGHT WITH 80W. LED LAMP

ASBUILT DRAWING			
	PROJECT TITLE : Link Fiber Optic		
	ROUTE NAME : Link Fiber Optic faculty of science CMU		
	DRAWING TITLE : OPTICAL FIBRE CABLE DETAIL PLAN		
CONTRACTOR	CHECKED	REVIEWED	APPROVED
DESIGN Anuluck Sussadec	NAME		
DRAWN Kiatmarong Sutathothon	SIGN		
CHECKED	DATE		
DATE 06/12/2018	SCALE	NTS.	SHEET NO. 1/2

OPTICAL FIBRE CABLE JOINT MAP

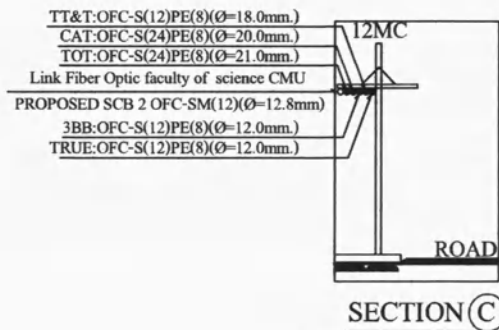
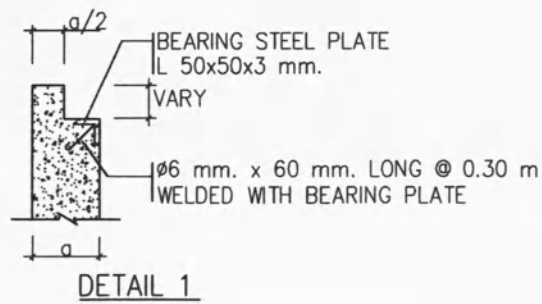
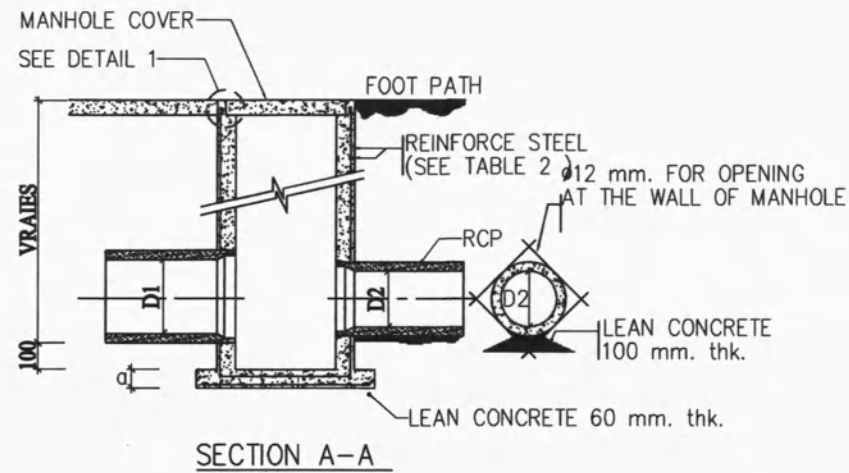
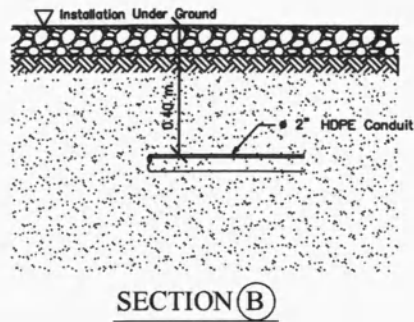
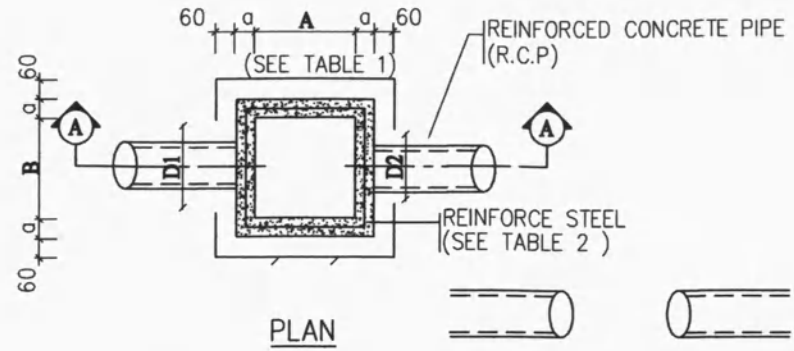
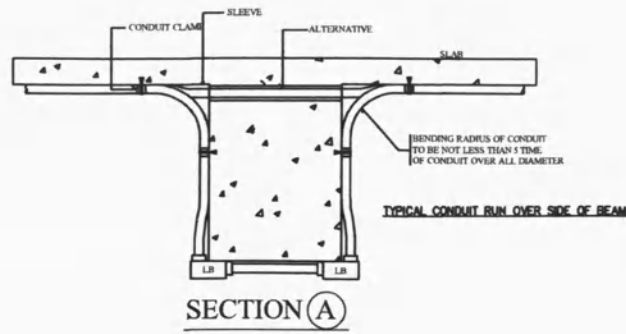
Link Fiber Optic faculty of science CMU

ระยะทาง 1,637.8 เมตร

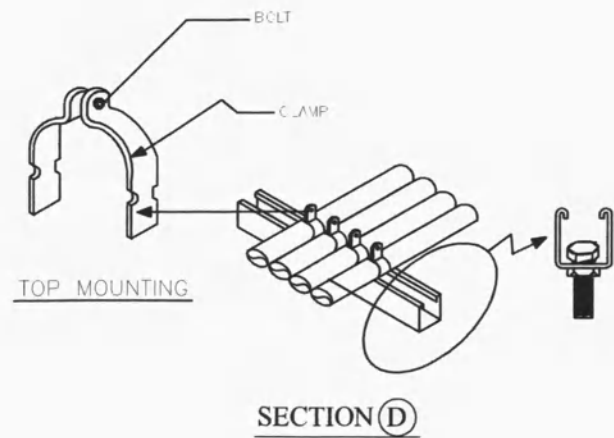


- UTP CAT6 OUTDOOR / INDOOR ROOT
- UTP CAT6 UNDER GROUND ROOT
- FIBER OPTIC ROOT
- ☒ Main Rack
- MANHOLE 0.60X0.60m.
- Pole 2m. CCTV. STEEL POLE 2m. HEIGHT
- Pole 6m. CCTV. STEEL POLE 6m. HEIGHT
- Pole 8m. STREET LIGHT. STEEL POLE 8m. HEIGHT WITH 80W. LED LAMP

ASBUILT DRAWING			
	PROJECT TITLE : Link Fiber Optic		
	ROUTE NAME : Link Fiber Optic faculty of science CMU		
	DRAWING TITLE : OPTICAL FIBRE CABLE DETAIL PLAN		
CONTRACTOR	CHECKED	REVIEWED	APPROVED
DESIGN Anuluck Sussadee	NAME		
DRAWN Kiatnarong Sutathon	SIGN		
CHECKED	DATE		
DATE 06/12/2018	SCALE	NTS.	SHEET NO. 1/3



PROPOSED PATUNG/CCTV ø = 12.8mm.
 EXISTING CABLE ø = 73.0mm.
 TOTAL ø = 85.8mm.



MANHOLE DETAIL

REMARKS :

1. REINFORCING STEEL WHICH IS 12 mm. IN DIAMETER AND OVER SHALL BE SD-40 CONFORM TO TIS 24-2524 WITH ULTIMATE STRENGTH > 4,000 KSC.
2. REINFORCING STEEL WHICH IS 10 mm. IN DIAMETER AND UNDER SHALL BE SD-24 CONFORM TO TIS 20-2520 WITH ULTIMATE STRENGTH > 2,400 KSC.

TABLE 1 MANHOLE SIZE

PIPE D1, D2 (mm.)	LENGTH A (m.)	WIDTH B (m.)
0.63	0.60	0.60
0.63	0.60	0.60

TABLE 2 STEEL REINFORCEMENT

MANHOLE SIZE A x B (m.)	MANHOLE DEPTH LESS THAN 2.00 m.		MANHOLE DEPTH MORE THAN 2.00 m. LESS THAN 4.00 m.	
	a-m	STEEL REINFORCEMENT	a-m	STEEL REINFORCEMENT
0.60 x 0.60	0.10	ø12 mm. @ 0.20 m.	0.10	ø12 mm. @ 0.20 m.
0.80 x 0.80	0.10	ø12 mm. @ 0.20 m.	0.10	ø12 mm. @ 0.20 m.

- UTP CAT6 OUTDOOR / INDOOR ROOT
- UTP CAT6 UNDER GROUND ROOT
- FIBER OPTIC ROOT
- ☒ OUTDOOR JUNCTION BOX 0.30X0.30m.WP
- MANHOLE 0.60X0.60m.
- Pole 2m. CCTV. STEEL POLE 2m. HEIGHT
- Pole 6m. CCTV. STEEL POLE 6m. HEIGHT
- Pole 8m. STREET LIGHT. STEEL POLE 8m. HEIGHT WITH 80W. LED LAMP
- ☒ ELECTRICAL CONCRETE POLE

ASBUILT DRAWING



PROJECT TITLE : Link Fiber Optic
 ROUTE NAME : Link Fiber Optic faculty of science CMU
 DRAWING TITLE : OPTICAL FIBRE CABLE DETAIL PLAN

CONTRACTOR		CHECKED	REVIEWED	APPROVED
DESIGN	Anuluck Sussadee	NAME		
DRAWN	Kiatmarong Sutathorn	SIGN		
CHECKED		DATE		
DATE	06/12/2018	SCALE	NTS.	SHEET NO. 1/4