



โครงการ : ปรับปรุงห้องปฏิบัติการ BSL II  
ชั้น 2 อาคารเรียนเทคโนโลยีชีวภาพ  
ทางอุตสาหกรรมเกษตร  
คณะอุตสาหกรรมเกษตร มหาวิทยาลัยเชียงใหม่

แบบงานสถาปัตยกรรม

การตรวจสอบรูปแบบรายการและประมาณราคา  
เป็นการตรวจเพื่อเสนอมหาวิทยาลัยอนุมัติในเชิงนโยบาย  
ด้านการบริหารให้มีการก่อสร้างภายในมหาวิทยาลัยเท่านั้น

ตรวจแล้ว  
(นายชัยภูมิ กีฬาแปง)  
หัวหน้างานออกแบบและก่อสร้าง

# แบบแปลนตำแหน่งพื้นที่ปรับปรุง

คณะอุตสาหกรรมเกษตร มหาวิทยาลัยเชียงใหม่

โครงการปรับปรุงห้องปฏิบัติการ BSL II ชั้น 2 อาคาร 1

ตำแหน่งพิกัดที่ 18°45'41.1"N 98°56'10.1"E

ห้องปฏิบัติการ นักศึกษาปริญญาโท ชั้น 2



คณะอุตสาหกรรมเกษตร  
มหาวิทยาลัยเชียงใหม่

การปฏิบัติตามกฎกระทรวงกำหนดพัสดุและวิธีการจัดซื้อจัดจ้างพัสดุที่รัฐต้องการส่งเสริมหรือสนับสนุน (ฉบับที่ 2) พ.ศ. 2563 ให้ใช้พัสดุส่งเสริมการผลิตภายในประเทศไม่น้อยกว่าร้อยละ 60 ของพัสดุที่ใช้ในงานก่อสร้างโดยใช้เหล็กหรือเหล็กกล้าที่เป็นพัสดุส่งเสริมภายในประเทศก่อน ซึ่งต้องไม่น้อยกว่าร้อยละ 90 ของปริมาณเหล็กหรือเหล็กกล้าที่ใช้ในงานก่อสร้างทั้งหมดในครั้งนั้น หากการใช้เหล็กหรือเหล็กกล้าแล้วยังไม่ครบร้อยละของมูลค่าที่กำหนดให้ใช้พัสดุส่งเสริมการผลิตภายในประเทศ ให้หน่วยงานของรัฐใช้พัสดุส่งเสริมการผลิตภายในประเทศประเภทอื่นเพื่อให้ครบร้อยละ 60

ตรวจแล้ว

(นายชัยภูมิ กีฬาแปง)

หัวหน้างานออกแบบและก่อสร้าง



PROJECT NAME :  
โครงการปรับปรุงห้องปฏิบัติการ BSL II  
ชั้น 2 อาคาร 1 คณะอุตสาหกรรมเกษตร  
มหาวิทยาลัยเชียงใหม่

DESIGNER :  
บริษัท บ้านชาบดี จำกัด  
BAAN ARCHITECTS CO.,LTD.  
267/271 ถนนพหลโยธิน แขวงสามยุค ตำบลพญาสิงหนาทราช อำเภอเมืองเชียงใหม่ 50257



CONTRACTOR :  
เจ็ดร้อย

ผู้ช่วยศาสตราจารย์ ดร.สุจินดา ศรีวิไลนาม

คณบดีคณะอุตสาหกรรมเกษตร

ARCHITECT  
พัชรกร เสือทอง 4182

STRUCTURAL ENG.

ELECTRICAL ENG.  
นงนุช สีง 4153

MECHANICAL ENG.  
สันติภาพ ธรรมวิไลคุณ 42108

SANITARY ENG.  
สันติภาพ ธรรมวิไลคุณ 42108

REVISION LOG :

REV.	DATE	DESCRIPTION
1.		
2.		
3.		

DRAWING TITLE :  
แบบแปลนตำแหน่งพื้นที่ปรับปรุง

PROJECT NO.  
SCALE : 1 : 50 SHEET : A 3  
DRAWN : DATE :  
CHECK : DATE :  
APPROV : DATE :

DWG-NO.	TOTAL
AR-01	01/15

NOTE : NON SCALE DRAWING CONTRACTOR MUST RELY ON WRITTEN DIMENSION AS GIVEN. ALL DESIGN AND DRAWING ARE THE PROPERTY OF BAAN ARCHITECTS COMPANY LIMITED, AND CAN NOT BE USED WITHOUT THEIR WRITTEN PERMISSION.



PROJECT NAME :  
โครงการ 1 ฟื้นฟูสิ่งแวดล้อมปฏิรูปการ BSL II  
ชั้น 2 อาคารเรียนเทคโนโลยีชีวภาพ ภาควิชาวิศวกรรมเกษตร  
คณะอุตสาหกรรมเกษตร มหาวิทยาลัยเชียงใหม่

DESIGNER :  
บริษัท บ้านอารักษ์ จำกัด  
BAAN ARCHITECTS CO.,LTD.  
267/271 ถนนราษฎร์ไพบูลย์ แขวงราษฎร์ไพบูลย์ เขตพระนคร กรุงเทพมหานคร 10250



CONTRACTOR :  
เจ็นจ่อ

ผู้ช่วยศาสตราจารย์ ดร.สุจินดา ศรีวัฒนะ

คณบดีคณะอุตสาหกรรมเกษตร

ARCHITECT  
หิโอรุณ อนุธรรม ๒๓๓ ๕๑๒

STRUCTURAL ENG.  
นายสุภา ฤทธิ

ELECTRICAL ENG.  
นายสุภา ฤทธิ ๒๓๕๖๖

MECHANICAL ENG.  
สัญญา ธรรมวิญญู ๒๓๗๐๘

BANITARY ENG.  
สัญญา ธรรมวิญญู ๒๓๗๐๘

REVISION LOG :

REV.	DATE	DESCRIPTION
1.		
2.		
3.		

DRAWING TITLE :  
**สัญลักษณ์ประกอบแบบสถาปัตยกรรม,  
สารบัญแบบสถาปัตยกรรม**

PROJECT NO.  
SCALE : 1 : 50 SHEET : A 3  
DRAWN : DATE :  
CHECK : DATE :

APPROV : DATE :

DWG-NO.	TOTAL
AR-02	02/15

NOTE : NON SCALE DRAWING CONTRACTOR MUST  
RELY ON WRITTEN DIMENSION AS GIVEN ALL DESIGN  
AND DRAWING ARE THE PROPERTY OF BAAN  
ARCHITECTS COMPANY LIMITED, AND CAN NOT BE  
USED WITHOUT THEIR WRITTEN PERMISSION

สัญลักษณ์ประกอบแบบสถาปัตยกรรม			สารบัญแบบสถาปัตยกรรม		
กิตติเหนือ	สัญลักษณ์แสดงรูปด้าน	รหัส	มาตราส่วน		
②	แนวศูนย์กลางเสาทางตั้ง	AR - 01	แบบแปลนตำแหน่งพื้นที่ปรับปรุง	N.T.S.	
ⓑ	แนวศูนย์กลางเสาทางนอน	AR - 02	สัญลักษณ์ประกอบแบบสถาปัตยกรรม, สารบัญแบบสถาปัตยกรรม	N.T.S.	
—	เส้นแสดงขอบเขตที่ดิน	AR - 03	รายละเอียดวัสดุประกอบแบบ ตารางแสดงรายละเอียดวัสดุพื้น-ผนัง-ฝ้าเพดาน	N.T.S.	
—	เส้นแสดงแนวศูนย์กลาง	AR - 04	แบบแปลน ห้องปฏิบัติการ BSL II	1 : 50	
- - -	เส้นแสดงแนวที่ซ้อนหรือจะมีในอนาคต หรือของเดิมที่ต้องเคลื่อนย้ายออก	AR - 05	แบบแปลน พื้น, ฝ้า, ผนัง	1 : 50	
—	เส้นแสดงระยะตัด	AR - 06	แบบแปลน ประตู หน้าต่าง	1 : 50	
◆	ศูนย์กลางถึงศูนย์กลาง	AR - 07	แบบแปลน ภาพตัด A,B	1 : 50	
◆	ศูนย์กลางถึงริม	AR - 08	แบบแปลน ภาพตัด C,D	1 : 50	
+	ริมถึงริม	AR - 09	แบบแปลน ภาพตัด E,F	1 : 50	
+3.00	ระดับโมบิล	AR - 10	แบบแปลน ภาพตัด G,H	1 : 50	
—	ระดับโมรูปตัด	AR - 11	แบบขยาย ประตู	N.T.S.	
①	พื้น	AR - 12	แบบขยาย หน้าต่าง	N.T.S.	
⚠	ผนัง	AR - 13	แบบแปลน เฟอร์นิเจอร์แลป	1 : 50	
③	ฝ้าเพดาน	AR - 14	แบบขยายเฟอร์นิเจอร์แลป IB1/SS, WB1/SS, WB2/SS, WB3/SS	N.T.S.	
④	ประตู	AR - 15	แบบขยายเฟอร์นิเจอร์แลป CBG1/SS, CBG2/SS, SU1/SS	N.T.S.	
⊙	หน้าต่าง				
▨	ตีบคม				
▩	ทรายทาบอัดแน่น				
▧	คอนกรีตเสริมเหล็ก				
▬	ผนังก่ออิฐครึ่งแผ่น				

ตรวจแล้ว

(นายชัยภูมิ กีฬาแปง)  
หัวหน้างานออกแบบและก่อสร้าง

**รายละเอียดประกอบการก่อสร้างผิวพื้น**

- รายละเอียดนี้ใช้ประกอบการทำผิวพื้นต่าง ๆ ตามสัญลักษณ์ที่แสดงในแบบแปลนทั่วไป
- ระดับที่แสดงในแบบหมายถึงระดับที่ทำผิวพื้นเรียบร้อยแล้ว
- การลดระดับหรือเปลี่ยนชนิดของผิวพื้นจะต้องทำด้วยความประณีตเรียบร้อยถูกต้องตามหลักวิชาช่างที่ดี
- วัสดุผิวพื้นที่กำหนดในแบบให้ใช้วัสดุที่ดึกว่า หรือมีมาตรฐานเทียบเท่าแทนได้ ในกรณีที่มีความจำเป็นโดยจะต้องได้รับความเห็นชอบจากคณะกรรมการตรวจการจ้าง
- ผิวพื้นที่ปรับลดตามที่กำหนดให้เรียบร้อยแล้ว ต้องทำความสะอาดและปูทับด้วยวัสดุป้องกันการขูดขีดและตะไคร่ให้เรียบร้อย ผิวพื้นที่ปูเรียบร้อยแล้วหากมีการเสียหายเนื่องจากการทำงานไม่ระมัดระวังของผู้รับจ้าง จะต้องหรือเปลี่ยนใหม่ด้วยภาระเวลาและค่าใช้จ่ายของผู้รับจ้าง
- กรณีผิวพื้นที่ระบุไม่มีวัสดุจำหน่ายหรือโรงงานไม่ผลิต ให้ผู้รับจ้างนำตัวอย่างวัสดุผลิตภัณฑ์เดียวกัน เสนอต่อคณะกรรมการตรวจการจ้าง เพื่อพิจารณาเห็นชอบก่อนนำไปติดตั้ง

สัญลักษณ์	รายละเอียด
F1	HOMOGENEOUS VINYL FLOOR COVERING 2.0 MM. THICKNESS ผลิตภัณฑ์ ARMSTRONG, GERFLOR, TARKETT
F2	พื้นปูกระเบื้องเคลือบขนาด 12"x12" ชนิดผิวด้าน

**รายละเอียดประกอบแบบก่อสร้างฝ้าเพดาน**

- รายละเอียดนี้ใช้ประกอบการทำฝ้าเพดานตามสัญลักษณ์ที่แสดงในแบบแปลน
- แผ่นฝ้าเพดานชนิดที่กำหนดจะต้องติดตั้งอย่างมั่นคงแข็งแรงกับ ROOF PANEL
- รอยต่อระหว่างแผ่นฝ้าชนิดที่ติดตั้งด้วย PVC กับอากาศทั่วไป

สัญลักษณ์	รายละเอียด
C1	ฝ้าชนิด Hygienic modular cleanroom panel หนา 4 มม. พร้อมอุปกรณ์สำหรับยึดฝ้าเพดาน ชนิดแข็งแรงพิเศษ

**รายละเอียดประกอบการก่อสร้างผนัง**

- รายละเอียดนี้ใช้ประกอบการทำผนังต่าง ๆ ตามสัญลักษณ์ที่แสดงในแบบแปลนทั่วไป
- ผนังโดยทั่วไปโดยทั่วไปเป็น Galvanize Steel Sheet ติดตั้งตามมาตรฐานของโรงงานผู้ผลิต

สัญลักษณ์	รายละเอียด
1	ผนังชนิด Hygienic modular cleanroom wall หนา 6 มม. พร้อมอุปกรณ์ประกอบสำหรับยึดติดผนัง และฐานรองรับผนัง ชนิดแข็งแรงพิเศษและติดตั้งด้วยหินอ่อนนุ่มนิ่ม สำรสูง 10 ซม.
2	ผนังก่ออิฐทึบทึบกระเบื้องเคลือบ ขนาด 8" x 10"
3	ผนังอาคารเดิม ก่อกระเบื้องเคลือบ ขนาด 8" x 10"
4	ผนังอาคารเดิม ทาสีชนิดป้องกันเชื้อรา

\* หมายเหตุ: ระบุในแบบเป็นระยะโดยประมาณให้ถือระยะหน้างานจริงเป็นเกณฑ์

ตรวจแล้ว  
(นายชัยภูมิ กีฬาแบ่ง)  
หัวหน้างานออกแบบและก่อสร้าง



OWNER :  
โครงการ : ผลิตปุ๋ยอินทรีย์ชีวภาพ BSL II  
ชั้น 2 อาคารเรียนเกษตรอินทรีย์เพื่อการพัฒนาภาคเกษตรกรรมและ  
เทคโนโลยีการเกษตร มหาวิทยาลัยเชียงใหม่

DESIGNER :  
บริษัท บานอาร์คิเทค จำกัด  
BAAN ARCHITECTS CO.,LTD.  
267/271 ถนนพหลโยธิน ตำบลสุเทพ อำเภอเมืองเชียงใหม่ 50200



CONTRACTOR :  
เจเนอว

ผู้ช่วยศาสตราจารย์ ดร.สุจินดา ศรีวัฒนะ

ARCHITECT  
พริตติภา นนทพรหม 260 4182

STRUCTURAL ENG.  
นายเอก นิส 260 5336

ELECTRICAL ENG.  
นายเอก นิส 260 5336

MECHANICAL ENG.  
สันติภาพ ธรรมวิมลบุญ 262106

SANITARY ENG.  
สันติภาพ ธรรมวิมลบุญ 262106

REVISION LOG :

REV.	DATE.	DESCRIPTION
1.		
2.		
3.		

DRAWING TITLE :  
รายละเอียดวัสดุประกอบแบบ  
ตารางแสดงรายละเอียดวัสดุ  
พื้น-ผนัง-ฝ้าเพดาน

PROJECT NO.  
SCALE : 1 : 50 SHEET : A 3  
DRAWN : DATE :  
CHECK : DATE :  
APPROV : DATE :

DWG-NO.	TOTAL
AR-03	03/15

NOTE : NON SCALE DRAWING CONTRACTOR MUST RELY ON WRITTEN DIMENSION AS GIVEN. ALL DESIGN AND DRAWING ARE THE PROPERTY OF BAAN ARCHITECTS COMPANY LIMITED, AND CAN NOT BE USED WITHOUT THEIR WRITTEN PERMISSION



PROJECT NAME :  
โครงการ ควบคุมการปฏิบัติการ BSL II  
ชั้น 2 อาคารเรียนภาคโมเลกุลชีวภาพ ภาควิชาจุลชีววิทยา  
คณะวิทยาศาสตร์ มหาวิทยาลัยเชียงใหม่

DESIGNER :  
บริษัท บ้านอาร์คิเทค จำกัด  
BAAN ARCHITECTS CO.,LTD.  
267/271 ถนนราชพฤกษ์ ตำบล หนองหลวง อำเภอหางดง จังหวัดเชียงใหม่ 50250



CONTRACTOR :  
เงินขอบ

ผู้ช่วยศาสตราจารย์ ดร.สุจินดา ศรีวัฒนะ  
คณบดีคณะอุตสาหกรรมเกษตร

ARCHITECT  
พริศราภรณ์ เกตุรัตน์ 260 4182

STRUCTURAL ENG.

ELECTRICAL ENG.  
นายเอก พิเศษ 560 5336

MECHANICAL ENG.  
สันติภาพ รณวิวัฒน์บุษย์ 562106

SANITARY ENG.  
สันติภาพ รณวิวัฒน์บุษย์ 562106

REVISION LOG :

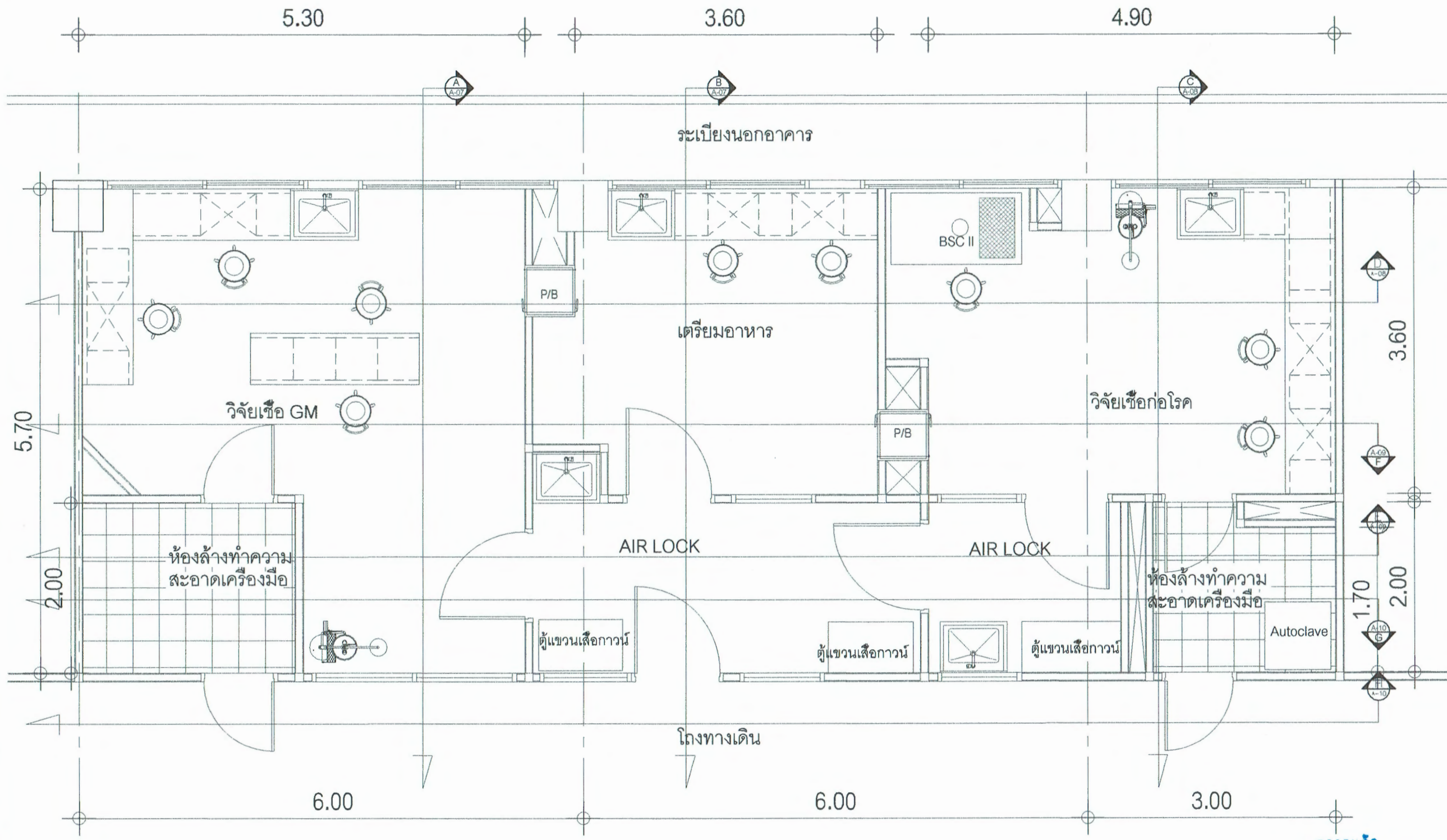
REV.	DATE.	DESCRIPTION
1.		
2.		
3.		

DRAWING TITLE :  
แบบแปลน ห้องปฏิบัติการ BSL II

PROJECT NO.  
SCALE : 1 : 50 SHEET : A 3  
DRAWN : DATE :  
CHECK : DATE :  
APPROV : DATE :

DWG-NO.	TOTAL
AR-04	04/15

NOTE : NON SCALE DRAWING CONTRACTOR MUST RELY ON WRITTEN DIMENSION AS GIVEN. ALL DESIGN AND DRAWING ARE THE PROPERTY OF BAAN ARCHITECTS COMPANY LIMITED. AND CAN NOT BE USED WITHOUT THEIR WRITTEN PERMISSION.



ตรวจแล้ว

(นายชัยภูมิ กีฬาแปง)

แบบแปลน ห้องปฏิบัติการ BSL II หัวหน้างานออกแบบและก่อสร้าง  
SCALE A 3\_1:50



OWNER :  
โครงการ : 1.พื้นที่ปลูกปศุสัตว์ BSL II  
ชั้น 2 อาคารเรียนมหาวิทยาลัยเชียงใหม่ คณะสัตวแพทยศาสตร์ มหาวิทยาลัยเชียงใหม่

DESIGNER :  
บริษัท บ้านอาร์คิเทค จำกัด  
BAAN ARCHITECTS CO.,LTD.  
267/271 ถนนราษฎร์วิวัฒน์ แขวงราษฎร์พัฒนา เขตบางพลี กรุงเทพมหานคร 10250



CONTRACTOR :  
เจริญ

ผู้ช่วยศาสตราจารย์ ดร.สุจินดา ศรีวัฒนชาติ  
คณบดีคณะอุตสาหกรรมเกษตร

ARCHITECT  
พริศรนาถ เสาร์สุวาท 260 4182

STRUCTURAL ENG.  
.....

ELECTRICAL ENG.  
นายเสนา ธิยะ ๕๓๓๖๖

MECHANICAL ENG.  
สัมพันธ์ ธรรมวิไลคุณ ๕๓๖๓๘

SANITARY ENG.  
สัมพันธ์ ธรรมวิไลคุณ ๕๓๖๓๘

REVISION LOG :

REV.	DATE.	DESCRIPTION
1.		
2.		
3.		

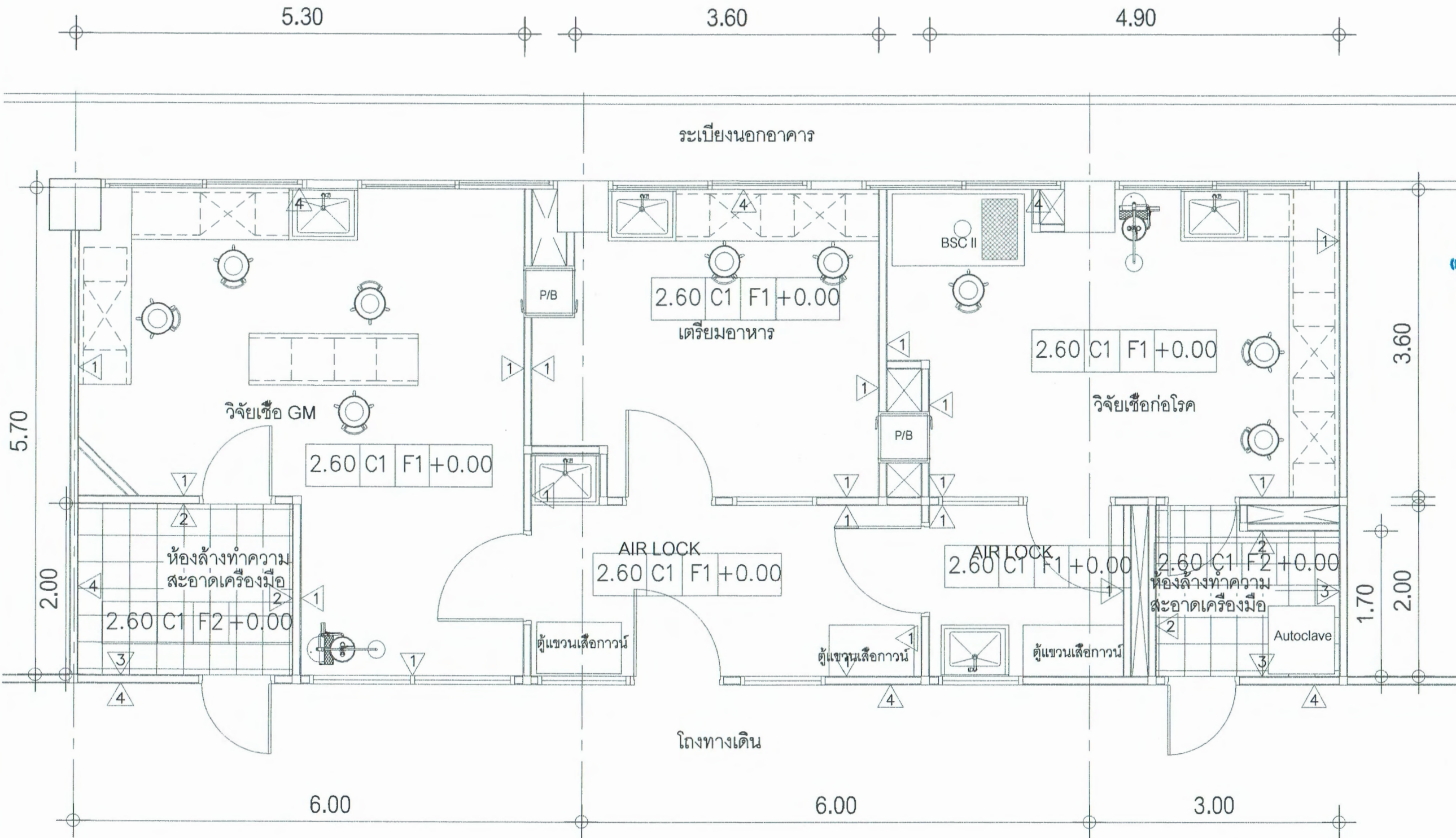
DRAWING TITLE :

แบบแปลน พื้น,ฝ้า,ผนัง

PROJECT NO.  
SCALE : 1 : 50 SHEET : A 3  
DRAWN : DATE :  
CHECK : DATE :  
APPROV : DATE :

DWG-NO.	TOTAL
AR-05	05/15

NOTE : NON SCALE DRAWING CONTRACTOR MUST RELY ON WRITTEN DIMENSION AS GIVEN. ALL DESIGN AND DRAWING ARE THE PROPERTY OF BAAN ARCHITECTS COMPANY LIMITED. AND CAN NOT BE USED WITHOUT THEIR WRITTEN PERMISSION



แบบแปลน พื้น,ฝ้า,ผนัง  
SCALE **ตรวจแล้ว** A 3\_1:50  
(นายชัยภูมิ กีฬาแปง)  
หัวหน้างานออกแบบและก่อสร้าง



OWNER :  
โครงการ สถาบันวิจัยปฏิบัติการ BSL II  
ชั้น 2 อาคารเรียนรวมเทคโนโลยีชีวภาพ ภาควิชาสัตวบาล คณะสัตวบาล มหาวิทยาลัยเชียงใหม่

DESIGNER :  
บริษัท บ้านอารีสถาปัตย์ จำกัด  
BAAN ARCHITECTS CO.,LTD.  
267/271 ถนนราษฎร์วิวัฒน์ แขวงราษฎร์พัฒนา เขตบางพลี กรุงเทพมหานคร 10250



CONTRACTOR :  
เจเนอ

ผู้ช่วยศาสตราจารย์ ดร.สุจินดา ศรีวิเศษ  
คณบดีคณะเกษตรศาสตร์ มหาวิทยาลัยเชียงใหม่

ARCHITECT  
นายวิชาญ นนทวัฒน์ 250 4182  
STRUCTURAL ENG.  
นายสมชาย กิติยะ 250 5336  
MECHANICAL ENG.  
นายสุวิทย์ ธรรมวิวัฒน์ 250 2106  
SANITARY ENG.  
นายสุวิทย์ ธรรมวิวัฒน์ 250 2106

REVISION LOG :

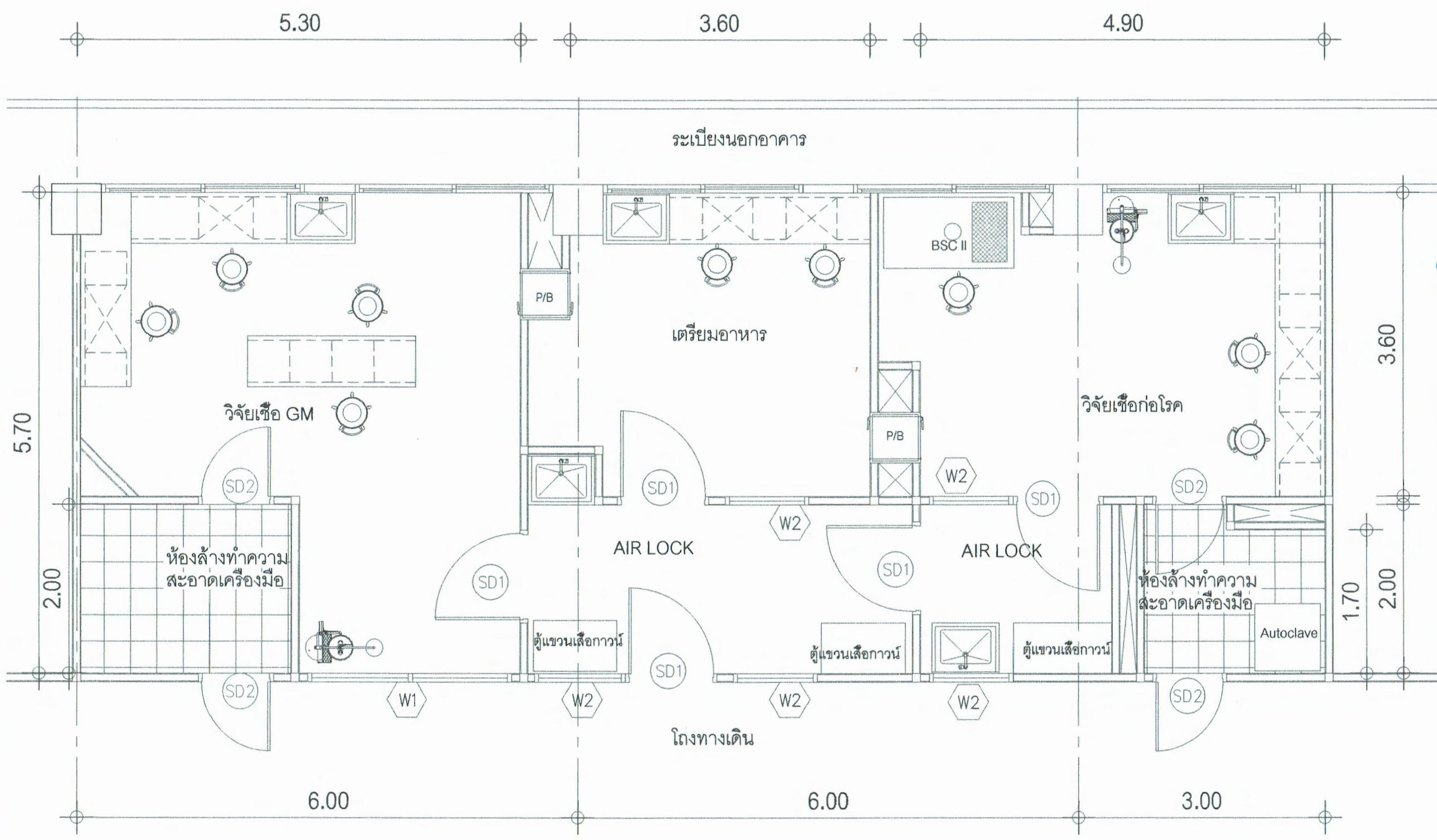
REV.	DATE	DESCRIPTION
1.		
2.		
3.		

DRAWING TITLE :  
แบบแปลน ประตู, หน้าต่าง

PROJECT NO.  
SCALE : 1 : 50 SHEET : A 3  
DRAWN : DATE :  
CHECK : DATE :  
APPROV : DATE :

DWG-NO.	TOTAL
AR-06	06/15

NOTE : NON SCALE DRAWING CONTRACTOR MUST RELY ON WRITTEN DIMENSION AS GIVEN. ALL DESIGN AND DRAWING ARE THE PROPERTY OF BAAN ARCHITECTS COMPANY LIMITED, AND CAN NOT BE USED WITHOUT THEIR WRITTEN PERMISSION



แบบแปลน ประตู, หน้าต่าง

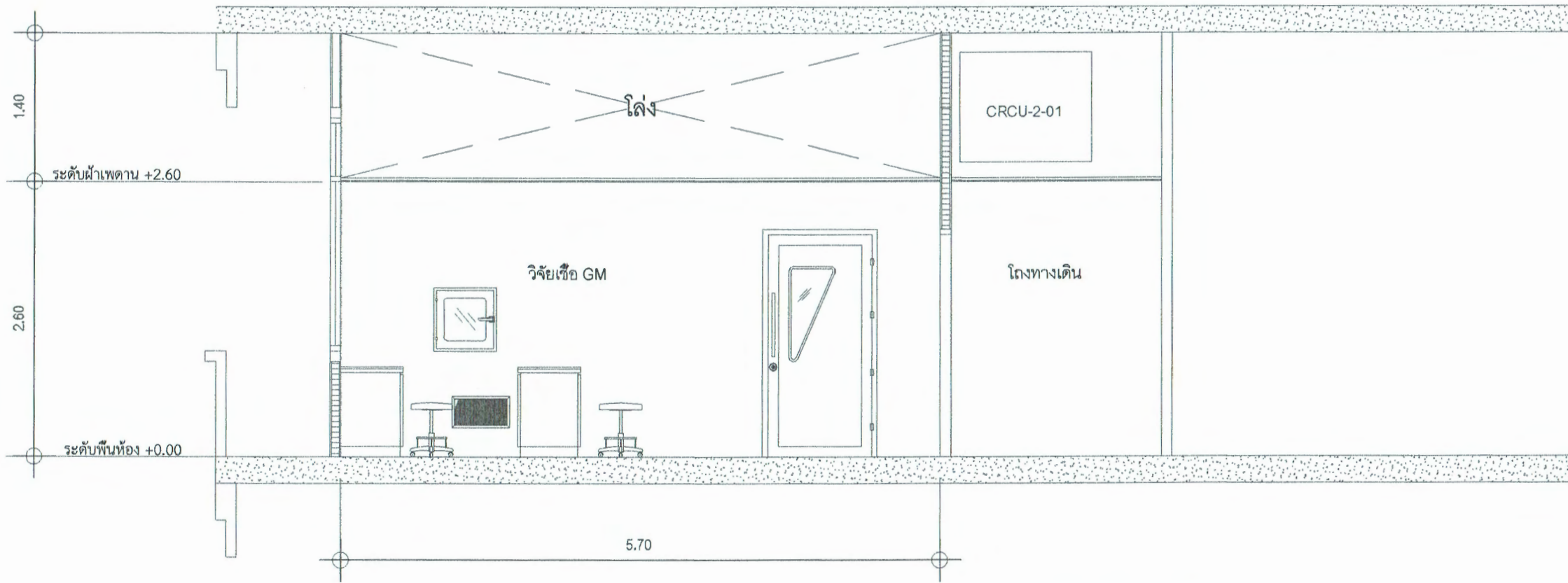
SCALE

ตรวจสอบแล้ว

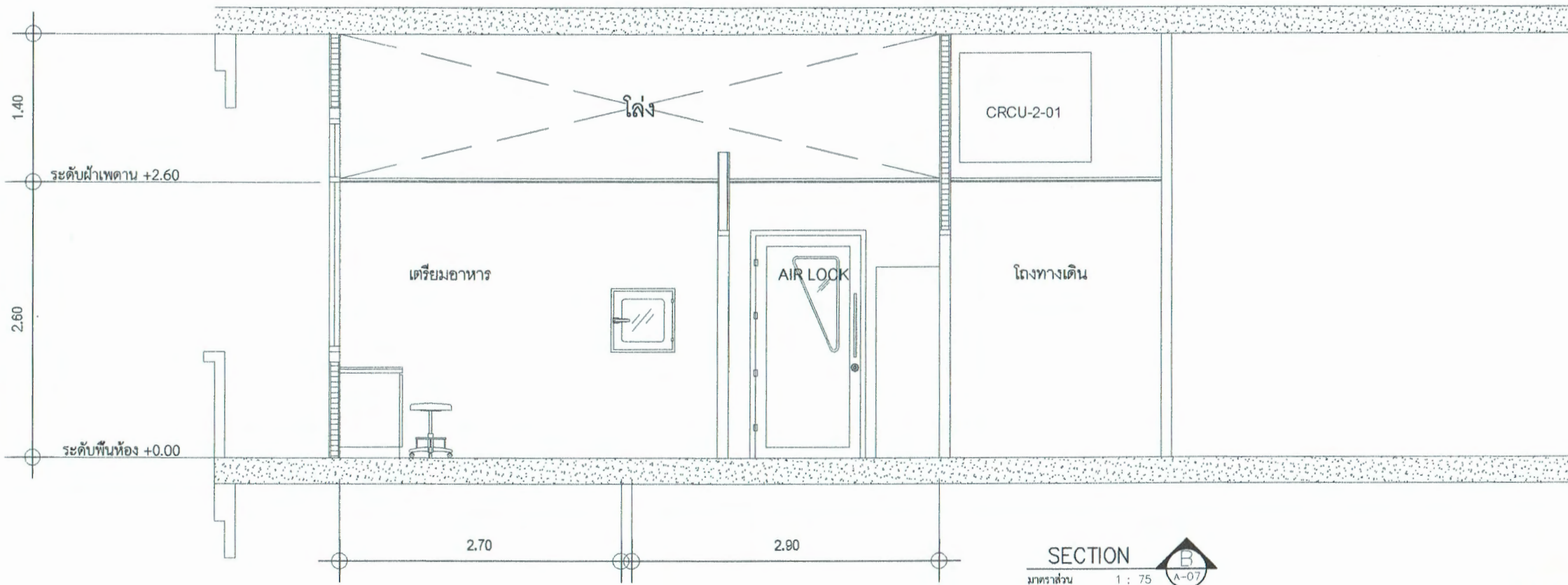
(นายชัยภูมิ กีฬาแปง)

หัวหน้างานออกแบบและก่อสร้าง

A 3\_1:50



SECTION A-07  
มาตราส่วน 1 : 75



SECTION B-07  
มาตราส่วน 1 : 75

ตรวจแล้ว

(นายชัยภูมิ กีฬาแปง)  
หัวหน้างานออกแบบและก่อสร้าง



OWNER :  
โครงการ วิทยาลัยการอาชีพ BSL II  
ชั้น 2 อาคารเรียนภาคปศุสัตว์ มหาวิทยาลัยเทคโนโลยีราชมงคลธัญบุรี  
คณะอุตสาหกรรมเกษตร มหาวิทยาลัยเทคโนโลยีราชมงคลธัญบุรี

DESIGNER :  
บริษัท บ้านอาร์คิเทค จำกัด  
BAAN ARCHITECTS CO.,LTD.  
267/271 ถนนพหลโยธิน แขวงจตุจักร เขตจตุจักร กรุงเทพมหานคร 10250



CONTRACTOR :  
[Signature]

ผู้ช่วยศาสตราจารย์ ดร.สุจินดา ศรีวัฒนะ  
คณบดีคณะอุตสาหกรรมเกษตร

ARCHITECT	พิเชษฐ เสงี่ยม	260 4182	[Signature]
STRUCTURAL ENG.			
ELECTRICAL ENG.	นายสมชาย กิติ	4045334	[Signature]
MECHANICAL ENG.	สันติภาพ ภรณ์วิไลกุล	402104	[Signature]
SANITARY ENG.	สันติภาพ ภรณ์วิไลกุล	402104	[Signature]

REV.	DATE	DESCRIPTION
1.		
2.		
3.		

DRAWING TITLE :  
แบบแปลน ภาพตัด A,B

PROJECT NO.  
SCALE : 1 : 50 SHEET : A 3  
DRAWN : DATE :  
CHECK : DATE :

APPROV :	DATE :
DWG-NO.	TOTAL
AR-07	07/15

NOTE : NON SCALE DRAWING CONTRACTOR MUST RELY ON WRITTEN DIMENSION AS GIVEN. ALL DESIGN AND DRAWING ARE THE PROPERTY OF BAAN ARCHITECTS COMPANY LIMITED. AND CAN NOT BE USED WITHOUT THEIR WRITTEN PERMISSION.





PROJECT NAME :  
โครงการ 3 ชั้น ปลูกพืชอินทรีย์ BSL II  
ชั้น 2 อาคารเรียนภาคอินทรีย์ ชั้น 2 จากศูนย์รวมอาคาร  
คณะอุตสาหกรรมเกษตร มหาวิทยาลัยเชียงใหม่

DESIGNER :  
บริษัท บ้านอาร์คิเทค จำกัด  
BAAN ARCHITECTS CO.,LTD.  
267/271 ถนนสายเชียงใหม่-ลำปาง อำเภอเมืองเชียงใหม่ เชียงใหม่ 50200



CONTRACTOR :  
เจ็นโซบ

ผู้ช่วยศาสตราจารย์ ดร.สุจินดา ศรีวัฒนะ  
คณบดีคณะอุตสาหกรรมเกษตร

ARCHITECT  
หิโรฮิโกะ นาคามูระ 266 4182

STRUCTURAL ENG.  
.....

ELECTRICAL ENG.  
พวงสนธิ พิธี 262 5336

MECHANICAL ENG.  
สันติภาพ อรรถวิวัฒน์กุล 262 106

SANITARY ENG.  
สันติภาพ อรรถวิวัฒน์กุล 262 106

REVISION LOG :

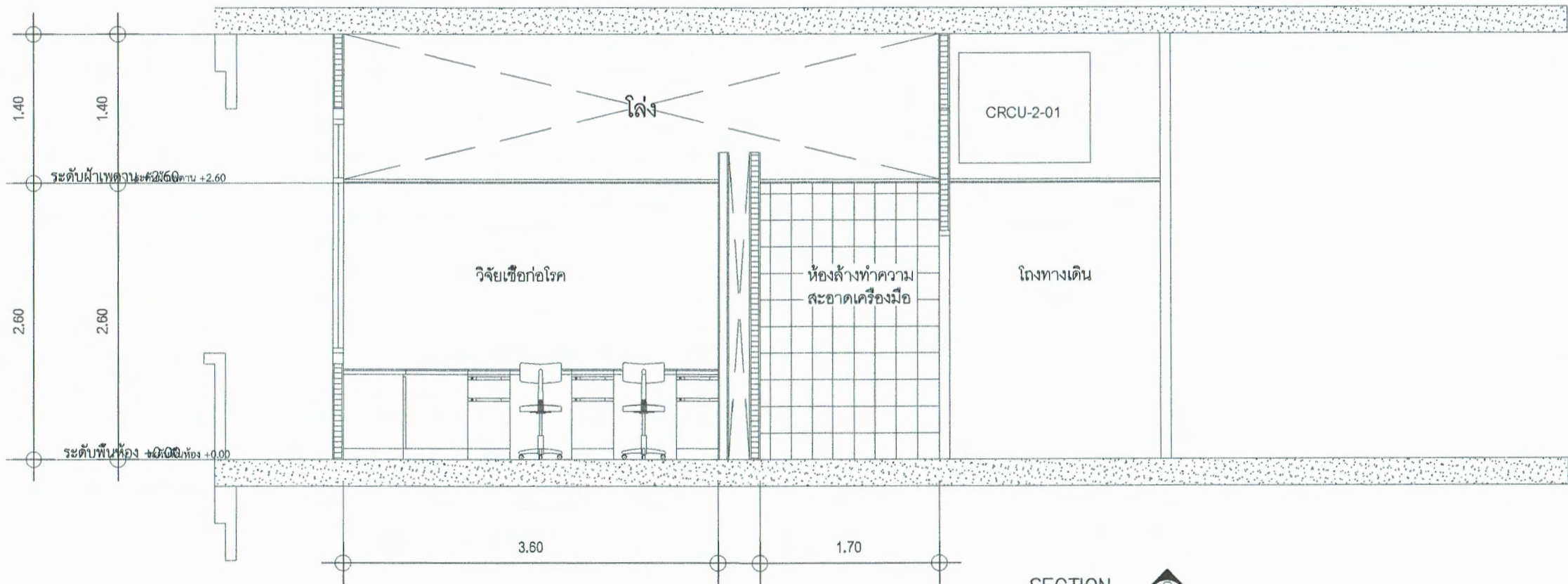
REV.	DATE	DESCRIPTION
1.		
2.		
3.		

DRAWING TITLE :  
  
แบบแปลน ภาพตัด C,D

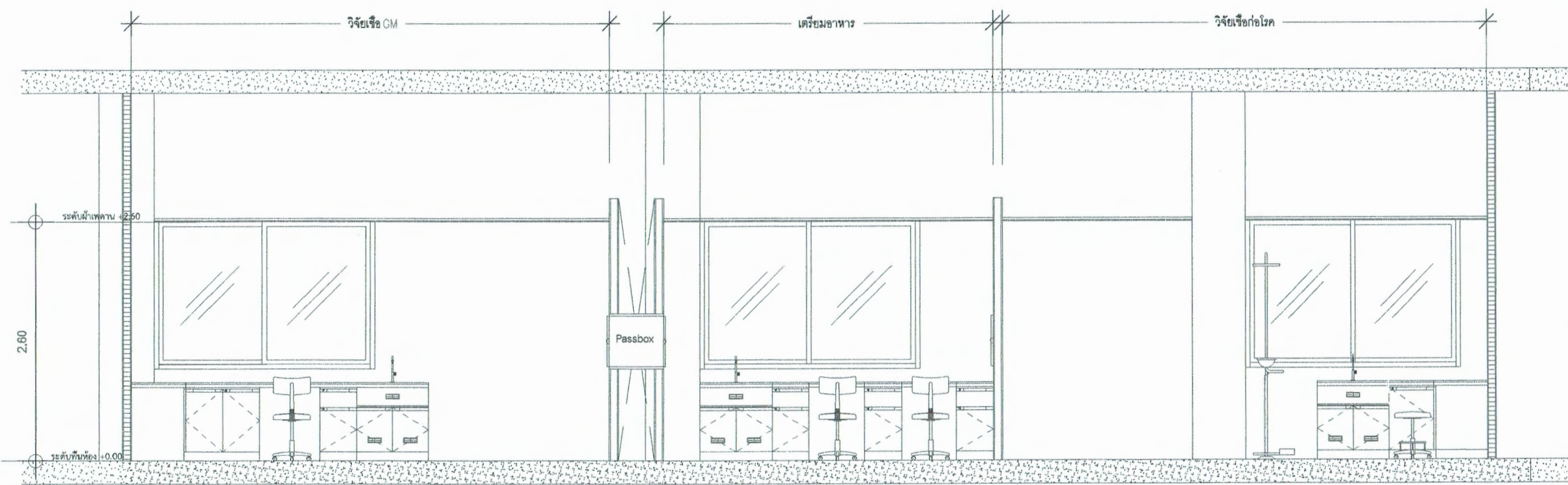
PROJECT NO.  
SCALE : 1 : 50 SHEET : A 3  
DRAWN : DATE :  
CHECK : DATE :  
APPROV : DATE :

DWG-NO.	TOTAL
AR-08	08/15

NOTE : NON SCALE DRAWING CONTRACTOR MUST  
RELY ON WRITTEN DIMENSION AS GIVEN. ALL DESIGN  
AND DRAWING ARE THE PROPERTY OF BAAN  
ARCHITECTS COMPANY LIMITED, AND CAN NOT BE  
USED WITHOUT THEIR WRITTEN PERMISSION



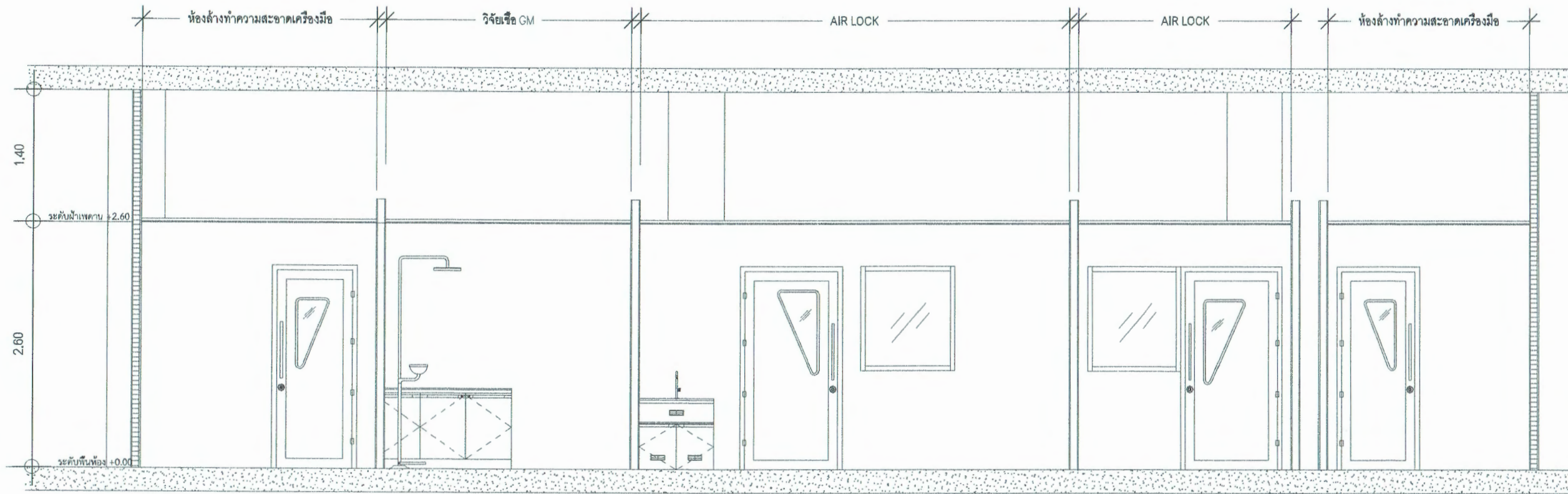
SECTION C  
มาตราส่วน 1 : 75



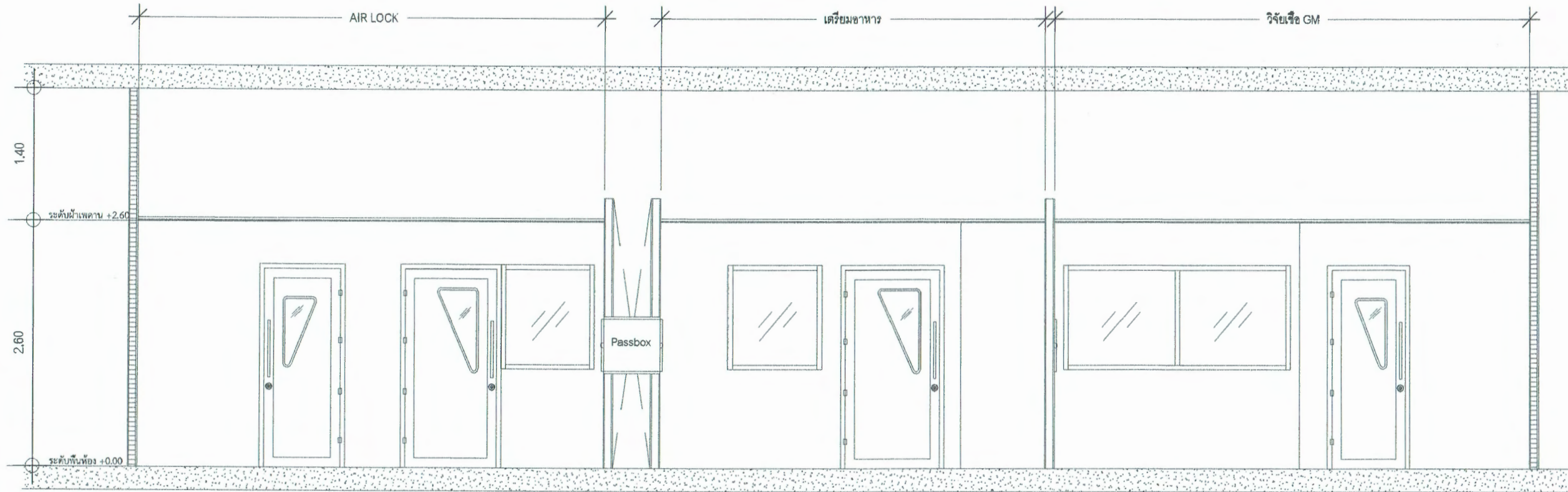
SECTION D  
มาตราส่วน 1 : 75

ตรวจแล้ว

(นายชัยภูมิ กีฬาแปง)  
หัวหน้างานออกแบบและก่อสร้าง



SECTION  
มาตราส่วน 1 : 75  
A-09



SECTION  
มาตราส่วน 1 : 75  
F-09



OWNER :  
โครงการ สถาบันเทคโนโลยีชีวภาพ  
ชั้น 2 อาคารเรียนเทคโนโลยีชีวภาพ ภาควิชาเกษตรกรรมและ  
เทคโนโลยีชีวภาพ มหาวิทยาลัยเชียงใหม่

DESIGNER :  
บริษัท บ้านอาร์คิเทค จำกัด  
BAAN ARCHITECTS CO.,LTD.  
267/271 ถนนพหลโยธิน แขวงสามยุคย์ เขตพญาไท กรุงเทพมหานคร 10260



CONTRACTOR :  
เจ็ม (เจม)

ผู้ช่วยศาสตราจารย์ ดร.สุจินดา ศรีวิวัฒน์  
คณบดีคณะอุตสาหกรรมเกษตร

ARCHITECT  
นิตยชน เสงี่ยมกุล 266 4182

STRUCTURAL ENG.  
.....

ELECTRICAL ENG.  
นงนุช กิ่ง 41516

MECHANICAL ENG.  
สันติภาพ อรรชวีวัฒน์กุล 402108

SANITARY ENG.  
สันติภาพ อรรชวีวัฒน์กุล 402108

REVISION LOG :

REV.	DATE.	DESCRIPTION
1.		
2.		
3.		

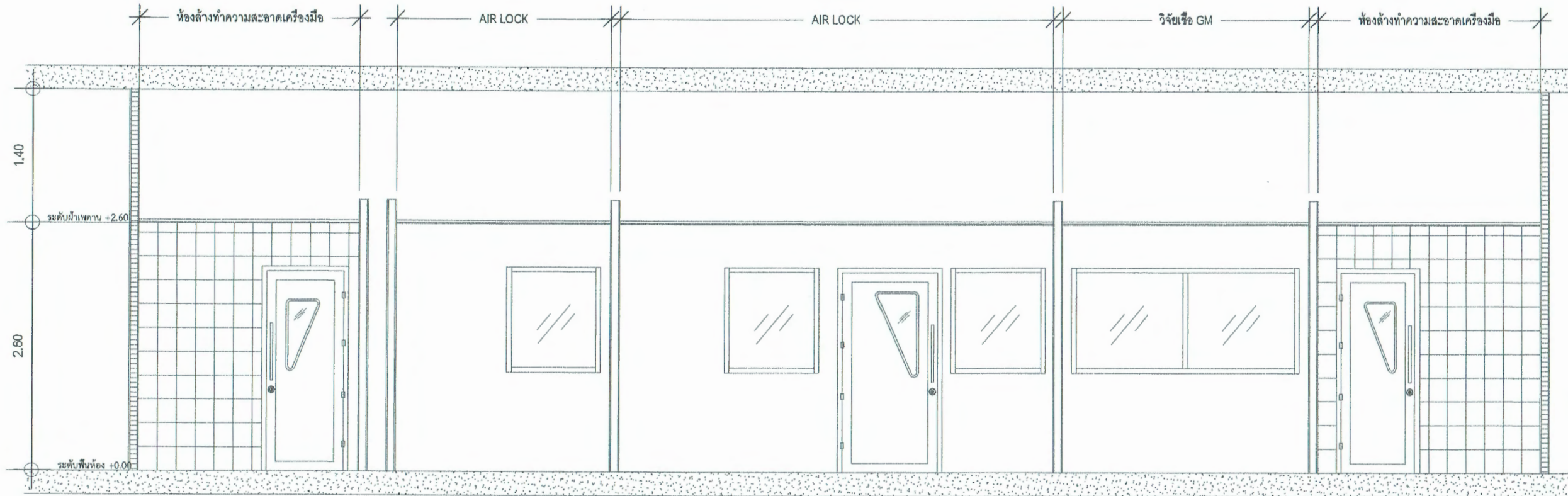
DRAWING TITLE :  
  
แบบแปลน ภาพตัด E,F

PROJECT NO.  
SCALE : 1 : 50 SHEET : A 3  
DRAWN : DATE :  
CHECK : DATE :  
APPROV : DATE :

DWG-NO.	TOTAL
AR-09	09/15

ตรวจแล้ว  
(นายชัยภูมิ กีฬาแปง)  
หัวหน้างานออกแบบและก่อสร้าง

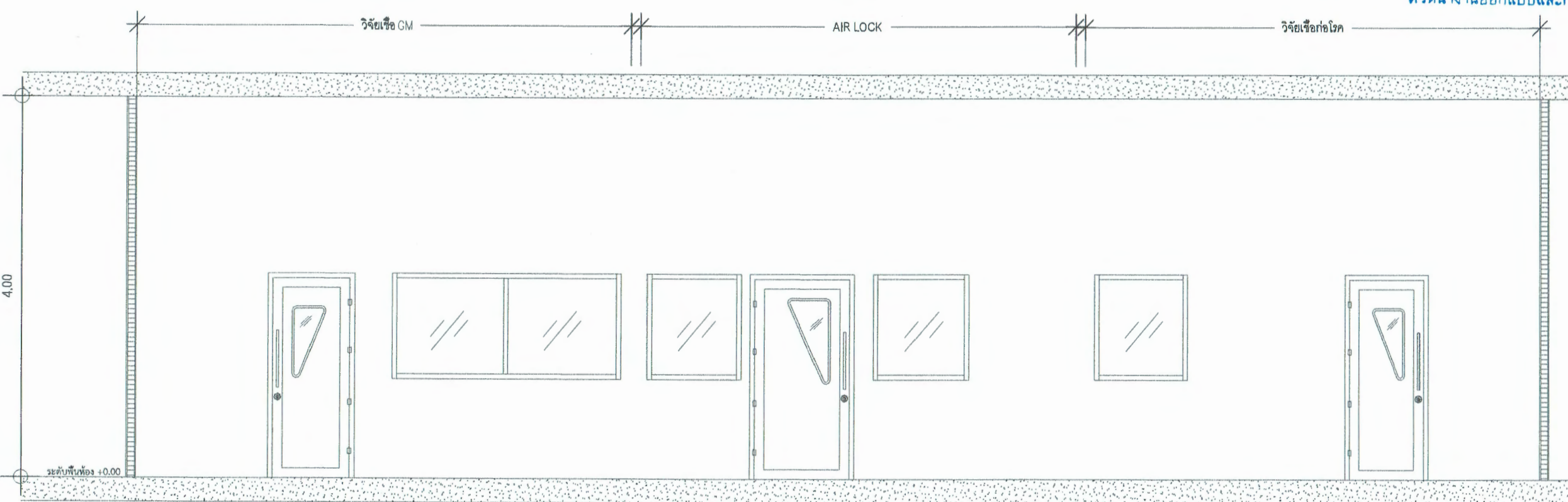
NOTE : NON SCALE DRAWING CONTRACTOR MUST  
RELY ON WRITTEN DIMENSION AS GIVEN. ALL DESIGN  
AND DRAWING ARE THE PROPERTY OF BAAN  
ARCHITECTS COMPANY LIMITED. AND CAN NOT BE  
USED WITHOUT THEIR WRITTEN PERMISSION



SECTION  
มาตราส่วน 1 : 75  
A-10

ตรวจแล้ว  
(นายชัยภูมิ กีฬาแปง)

หัวหน้างานออกแบบและก่อสร้าง



SECTION  
มาตราส่วน 1 : 75  
A-10



OWNER :  
โครงการ วิทยาลัยการอาชีพ BSL II  
ชั้น 2 อาคารเรียนภาคใต้ วิทยาลัยการเกษตรกรรมและ  
เทคโนโลยีภาคใต้ มหาวิทยาลัยราชภัฏภูเก็ต

DESIGNER :  
บริษัท บ้านarchitected จำกัด  
BAAN ARCHITECTS CO.,LTD.  
267/271 ถนนพหลโยธิน แขวงสามยุคใต้ ราชวังหว้า ภูเก็ต 83000



CONTRACTOR :  
เจน (๒๖๒)

ผู้ช่วยศาสตราจารย์ ดร.สุจินดา ศรีวิเศษ  
คณบดีคณะอุตสาหกรรมเกษตร

ARCHITECT  
นายชัยภูมิ กีฬาแปง 081 4182

STRUCTURAL ENG.

ELECTRICAL ENG.  
นายเชน ภูษิต 081 5336

MECHANICAL ENG.  
วิมลทิพย์ ธรรมวิทย์กุล 082105

SANITARY ENG.  
วิมลทิพย์ ธรรมวิทย์กุล 082108

REVISION LOG :

REV.	DATE	DESCRIPTION
1.		
2.		
3.		

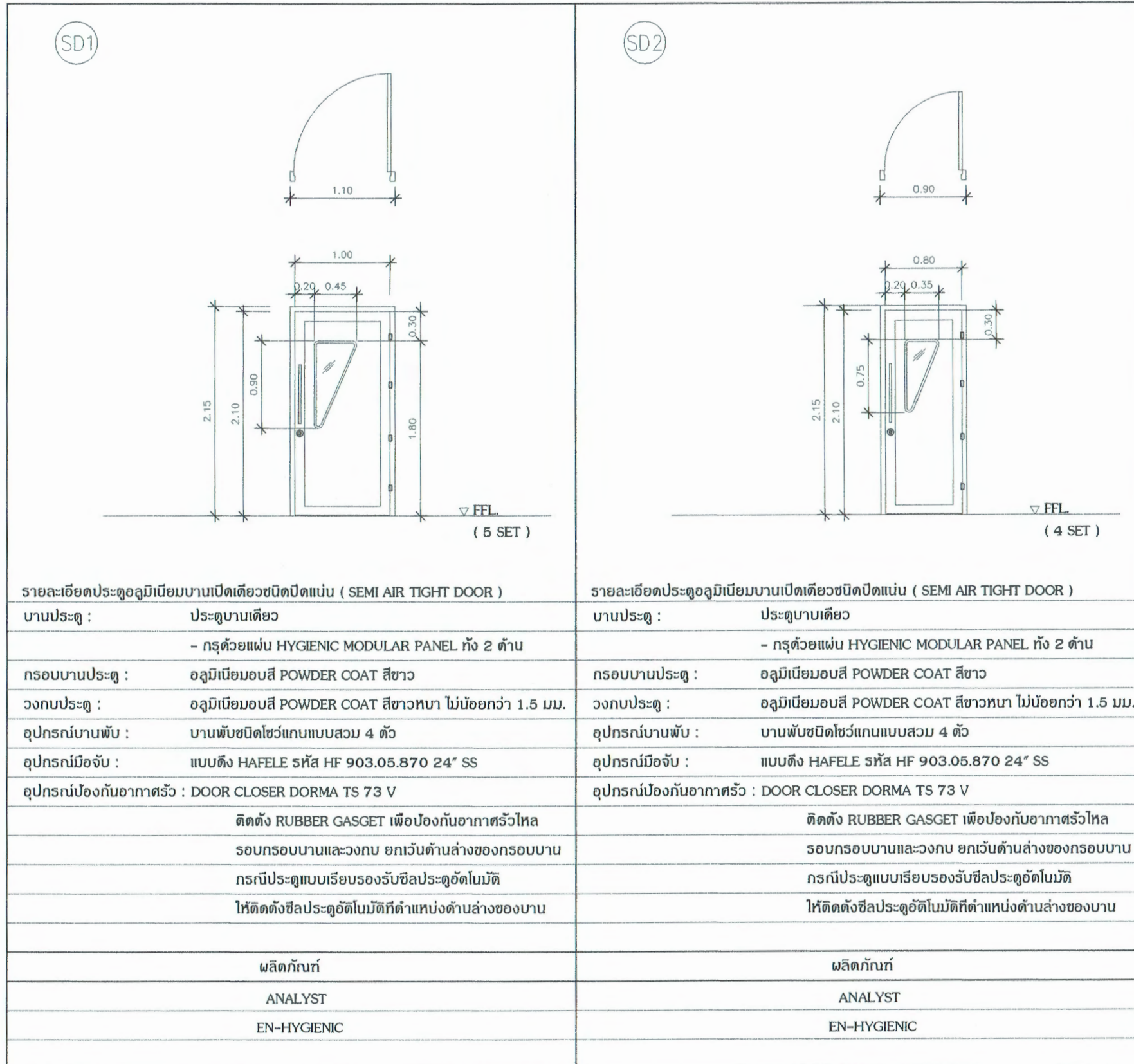
DRAWING TITLE :  
แบบแปลน ภาพตัด G,H

PROJECT NO.  
SCALE : 1 : 50 SHEET : A 3  
DRAWN : DATE :  
CHECK : DATE :

DWG-NO.	TOTAL
AR-10	10/15

NOTE : NON SCALE DRAWING CONTRACTOR MUST  
RELY ON WRITTEN DIMENSION AS GIVEN ALL DESIGN  
AND DRAWING ARE THE PROPERTY OF BAAN  
ARCHITECTS COMPANY LIMITED, AND CAN NOT BE  
USED WITHOUT THEIR WRITTEN PERMISSION

# แบบขยายประตู



ตรวจแล้ว  
  
 (นายชัยภูมิ กีฬาแปง)  
 หัวหน้างานออกแบบและก่อสร้าง



OWNER :

PROJECT NAME :  
โครงการ : วิทยาลัยการอาชีพฝายหลวง  
ชั้น 2 อาคารเรียนรวมโรงเรียนฝายหลวง  
คณะอุตสาหกรรมเกษตร มหาวิทยาลัยเชียงใหม่

DESIGNER :  
บริษัท บ้านธารีทีเค จำกัด  
BAAN ARCHITECTS CO.,LTD.  
267/271 ถนนราชพฤกษ์ ตำบลเกาะแก้ว อำเภอเมือง จังหวัดเชียงใหม่ 50250

CONTRACTOR :  
เจ็ท

ARCHITECT :  
บริษัท บ้านธารีทีเค จำกัด 4182

STRUCTURAL ENG. :  
.....

ELECTRICAL ENG. :  
นายสมชาย ธีระ 4182

MECHANICAL ENG. :  
บริษัท บ้านธารีทีเค จำกัด 4182

SANITARY ENG. :  
บริษัท บ้านธารีทีเค จำกัด 4182

REVISION LOG :

REV.	DATE	DESCRIPTION
1.		
2.		
3.		

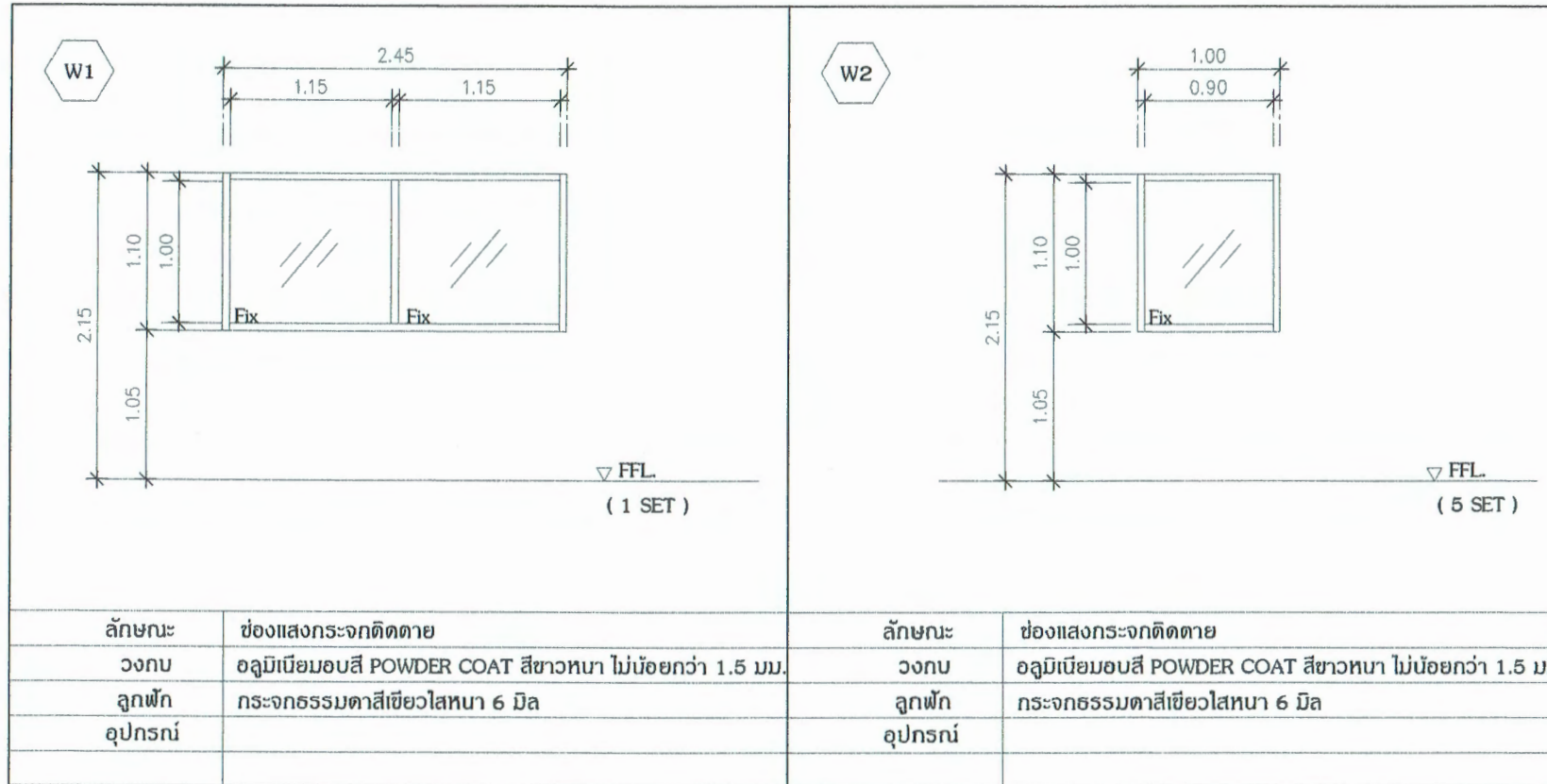
DRAWING TITLE :  
แบบขยายประตู

PROJECT NO. :  
SCALE : 1 : 50 SHEET : A 3  
DRAWN : DATE :  
CHECK : DATE :  
APPROV : DATE :

DWG-NO.	TOTAL
AR-11	11/05

NOTE : NON SCALE DRAWING CONTRACTOR MUST RELY ON WRITTEN DIMENSION AS GIVEN. ALL DESIGN AND DRAWING ARE THE PROPERTY OF BAAN ARCHITECTS COMPANY LIMITED, AND CAN NOT BE USED WITHOUT THEIR WRITTEN PERMISSION.

# แบบขยายหน้าต่าง



**ตรวจแล้ว**  
  
 (นายชัยภูมิ กีฬาแปง)  
 หัวหน้างานออกแบบและก่อสร้าง



OWNER :  
 โครงการ สถาบันเทคโนโลยีการ BS II  
 ชั้น 2 อาคารเรียนเทคโนโลยีชีวภาพ ภาควิชาการเกษตร  
 คณะอุตสาหกรรมเกษตร มหาวิทยาลัยเชียงใหม่  
 DESIGNER :  
 บริษัท บ้านอาร์คิเทค จำกัด  
 BAAN ARCHITECTS CO.,LTD.  
 267/271 ถนนพหลโยธิน แขวงราชวงศ์เขตจตุจักร กรุงเทพมหานคร 10230



CONTRACTOR :  
 เงิน (๒๒)  
  
 ผู้ช่วยศาสตราจารย์ ดร.สุจินดา ศรีวิวัฒน์  
 คณบดีคณะอุตสาหกรรมเกษตร  
 ARCHITECT  
 นิชกร นนทกร 250 4102  
 STRUCTURAL ENG.  
 นนทกร นนทกร 250 4102  
 ELECTRICAL ENG.  
 นนทกร นนทกร 250 4102  
 MECHANICAL ENG.  
 นนทกร นนทกร 250 4102  
 SANITARY ENG.  
 นนทกร นนทกร 250 4102

REVISION LOG :

REV.	DATE.	DESCRIPTION
1.		
2.		
3.		

DRAWING TITLE :  
 แบบขยายหน้าต่าง

PROJECT NO.  
 SCALE : 1 : 50 SHEET : A 3  
 DRAWN : DATE :  
 CHECK : DATE :  
 APPROV : DATE :

DWG-NO.	TOTAL
AR-12	12/15

NOTE : NON SCALE DRAWING CONTRACTOR MUST  
 RELY ON WRITTEN DIMENSION AS GIVEN. ALL DESIGN  
 AND DRAWING ARE THE PROPERTY OF BAAN  
 ARCHITECTS COMPANY LIMITED, AND CAN NOT BE  
 USED WITHOUT THEIR WRITTEN PERMISSION



PROJECT NAME :  
โครงการ ผลิตปุ๋ยชีวภาพ BSL II  
ชั้น 2 อาคารเรียนเทคโนโลยีชีวภาพ ภาควิชาการเกษตร  
มหาวิทยาลัยเชียงใหม่

DESIGNER :  
บริษัท บ้านช่างศิลป์ จำกัด  
BAAN ARCHITECTS CO.,LTD.  
267/271 ถนนพหลโยธิน แขวงสามยุคใต้ เขตปทุมธานี กรุงเทพมหานคร 10130



CONTRACTOR :  
เจ็ท (เจ็ท)

ผู้ช่วยศาสตราจารย์ ดร.สุจินดา ศรีวัฒนะ  
คณบดีคณะอุตสาหกรรมเกษตร

ARCHITECT  
พริ้งภา ทรัพย์ทวีชัย 260 1182

STRUCTURAL ENG.  
นพพรภา กิจ

ELECTRICAL ENG.  
นพพรภา กิจ 260 1182

MECHANICAL ENG.  
สัมพันธ์ ธรรมวิไลบุญ 262106

SANITARY ENG.  
สัมพันธ์ ธรรมวิไลบุญ 262106

REVISION LOG :

REV.	DATE.	DESCRIPTION
1.		
2.		
3.		

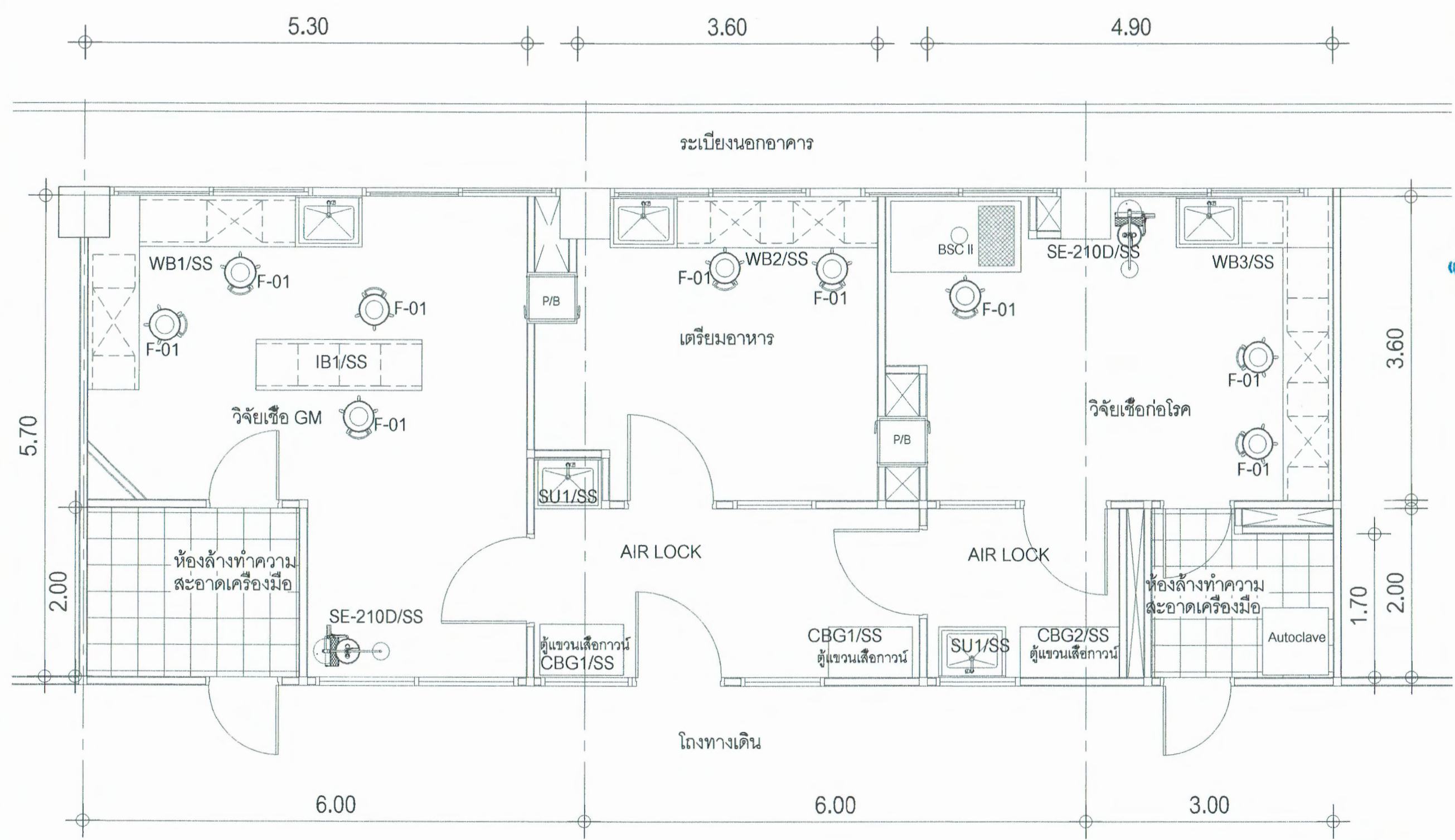
DRAWING TITLE :

แบบแปลน เฟอร์นิเจอร์แลป

PROJECT NO.  
SCALE : 1 : 50 SHEET : A 3  
DRAWN : DATE :  
CHECK : DATE :  
APPROV : DATE :

DWG-NO.	TOTAL
AR-13	13/15

NOTE : NON SCALE DRAWING CONTRACTOR MUST  
RELY ON WRITTEN DIMENSION AS GIVEN. ALL DESIGN  
AND DRAWING ARE THE PROPERTY OF BAAN  
ARCHITECTS COMPANY LIMITED, AND CAN NOT BE  
USED WITHOUT THEIR WRITTEN PERMISSION



ตรวจแล้ว



(นายชัยภูมิ กีฬาแปง)  
หัวหน้างานออกแบบและก่อสร้าง

แบบแปลน เฟอร์นิเจอร์แลป

SCALE

A 3\_1:50

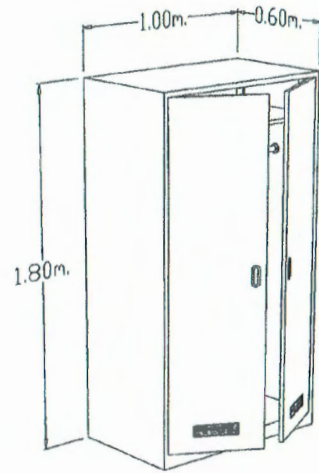
A  
B  
C  
D  
E  
F  
G  
H

A  
B  
C  
D  
E  
F  
G  
H

1 2 3 4 5 6 7 8 9 10 11 12 13 14 15 16

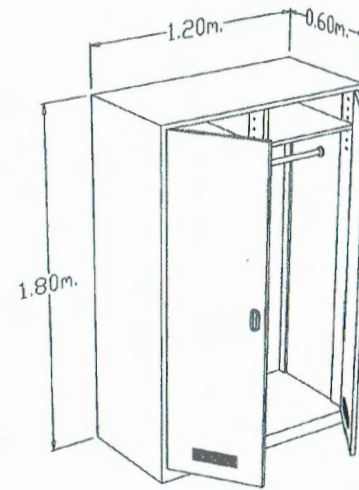


CBG1/SS



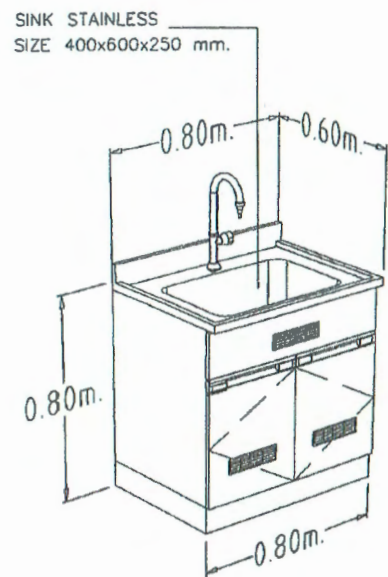
- CBG 1/SS ขนาด 1.00x0.60x1.80 ม. (๒๔๗๑)
1. ส่วนของตู้ (CUPBOARD) ทำด้วยแผ่นอะคริลิกเกรด 304 ขนาดไม่น้อยกว่า 1 มม. ซึ่งรูปเป็นตู้คู่ ภายในมีชั้นวางของเป็นวัสดุชนิดเดียวกับกันน้ำตู้
  2. ส่วนหน้าบานเป็นวัสดุชนิดเดียวกับกันน้ำตู้ ขนาดหนา 2 ซม. หรือหนาพอที่จะรับน้ำหนักตู้ได้อย่างมั่นคง
  3. มีลิ้นชัก 2 ลิ้นชัก
  4. บานกั้นของตู้ใช้บานเป็นอลูมิเนียมเคลือบผง สามารถเปิดใช้รับน้ำหนักสูงสุด 35 กก. และเป็นลิ้นชักที่ผ่านการทดสอบที่ได้มาตรฐาน ISO 9001
  5. ขอบประตูเป็นอลูมิเนียม เพื่อป้องกันการขีดข่วน

CBG2/SS



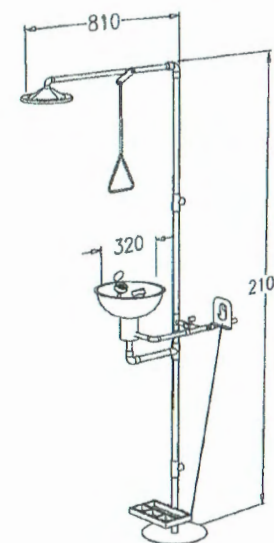
- CBG 2/SS ขนาด 1.20x0.60x1.80 ม. (๒๔๗๒)
1. ส่วนของตู้ (CUPBOARD) ทำด้วยแผ่นอะคริลิกเกรด 304 ขนาดไม่น้อยกว่า 1 มม. ซึ่งรูปเป็นตู้คู่ ภายในมีชั้นวางของเป็นวัสดุชนิดเดียวกับกันน้ำตู้
  2. ส่วนหน้าบานเป็นวัสดุชนิดเดียวกับกันน้ำตู้ ขนาดหนา 2 ซม. หรือหนาพอที่จะรับน้ำหนักตู้ได้อย่างมั่นคง
  3. มีลิ้นชัก 2 ลิ้นชัก
  4. บานกั้นของตู้ใช้บานเป็นอลูมิเนียมเคลือบผง สามารถเปิดใช้รับน้ำหนักสูงสุด 35 กก. และเป็นลิ้นชักที่ผ่านการทดสอบที่ได้มาตรฐาน ISO 9001
  5. ขอบประตูเป็นอลูมิเนียม เพื่อป้องกันการขีดข่วน

SU1/SS



- SU 1/SS ขนาด 0.80x0.60x0.80 ม. (๒๔๗๓)
- ออกแบบและติดตั้งด้วยระบบ FULLY KNOCK DOWN SYSTEM 100% ตามมาตรฐานสากล สำหรับใช้ปฏิบัติงานที่อาคารหรือโรงงานมาตรฐาน ISO 17025 และที่ให้บริการโรงงานมาตรฐาน
1. ส่วนของ WORK TOP เป็นไม้ลามิเนตเกรด E 1 ซึ่งมีความหนา 28 มม. พื้นผิวเคลือบผงอะคริลิกเกรด 304 ขนาดไม่น้อยกว่า 1.2 มม. แบบ POSTFORM ได้มาตรฐาน
  2. ส่วนของ WORK TOP 4 ซม. ส่วนของท็อป TOP มีลิ้นชักด้วยระบบ 2 ลิ้นชัก และส่วนของท็อป TOP มี WATER DROP EDGE SYSTEM ป้องกันน้ำไม่ไหลย้อนกลับ
  3. ส่วนของตู้ (CUPBOARD) ทำด้วยแผ่นอะคริลิกเกรด 304 ขนาดไม่น้อยกว่า 1 มม. และมีบานพับที่แข็งแรงทนทาน ส่วนของตู้เป็นอะคริลิกเกรด 304 ขนาดไม่น้อยกว่า 1 มม. มีลิ้นชัก 2 ลิ้นชัก
  4. ส่วนของตู้ (CUPBOARD) ทำด้วยแผ่นอะคริลิกเกรด 304 ขนาดไม่น้อยกว่า 1 มม. และมีบานพับที่แข็งแรงทนทาน ส่วนของตู้เป็นอะคริลิกเกรด 304 ขนาดไม่น้อยกว่า 1 มม. มีลิ้นชัก 2 ลิ้นชัก
  5. ส่วนหน้าบานเป็นอลูมิเนียมเคลือบผง สามารถเปิดใช้รับน้ำหนักสูงสุด 35 กก. และเป็นลิ้นชักที่ผ่านการทดสอบที่ได้มาตรฐาน ISO 9001
  6. ส่วนของ WORK TOP มีลิ้นชัก (WALL SEALING) ซึ่งรูปเป็นตู้คู่ ภายในมีชั้นวางของเป็นวัสดุชนิดเดียวกับกันน้ำตู้
  7. ส่วนของ WORK TOP มีลิ้นชัก (WALL SEALING) ซึ่งรูปเป็นตู้คู่ ภายในมีชั้นวางของเป็นวัสดุชนิดเดียวกับกันน้ำตู้
  8. ส่วนหน้าบานเป็นอลูมิเนียมเคลือบผง สามารถเปิดใช้รับน้ำหนักสูงสุด 35 กก. และเป็นลิ้นชักที่ผ่านการทดสอบที่ได้มาตรฐาน ISO 9001
  9. ส่วนหน้าบานเป็นอลูมิเนียมเคลือบผง สามารถเปิดใช้รับน้ำหนักสูงสุด 35 กก. และเป็นลิ้นชักที่ผ่านการทดสอบที่ได้มาตรฐาน ISO 9001
  10. ส่วนของ (WASTES) และที่จับ (BOTTLE TRAP) ทำด้วยวัสดุ POLYPROPYLENE ซึ่งผ่านการฉีด INJECTION MOLDED ส่วนของตู้เป็นอลูมิเนียมเคลือบผง สามารถเปิดใช้รับน้ำหนักสูงสุด 35 กก. และเป็นลิ้นชักที่ผ่านการทดสอบที่ได้มาตรฐาน ISO 9001
  11. ส่วนของ (WASTES) และที่จับ (BOTTLE TRAP) ทำด้วยวัสดุ POLYPROPYLENE ซึ่งผ่านการฉีด INJECTION MOLDED ส่วนของตู้เป็นอลูมิเนียมเคลือบผง สามารถเปิดใช้รับน้ำหนักสูงสุด 35 กก. และเป็นลิ้นชักที่ผ่านการทดสอบที่ได้มาตรฐาน ISO 9001

SE-210D/SS



- แบบฉีด EMERGENCY SHOWER MODEL : SE-210D/SS
1. โคมครอบหัวฉีด (SHOWER HEAD SHELL) ผลิตจากอะลูมิเนียม มีเส้นผ่าศูนย์กลางไม่น้อยกว่า 210 มม.
  2. วาล์วเปิดปิดหัวฉีดผลิตจากอะลูมิเนียม ขนาดเส้นผ่าศูนย์กลางไม่น้อยกว่า 1/2" และวาล์วเปิดปิดหัวฉีดผลิตจากอะลูมิเนียม ขนาดเส้นผ่าศูนย์กลางไม่น้อยกว่า 1/2"
  3. ลิ้นชัก (TRAY) ผลิตจากอะลูมิเนียม เกรด 304 ขนาดเส้นผ่าศูนย์กลาง 15"
  4. มีลิ้นชักที่รองรับน้ำของ SHOWER ผลิตจากอะลูมิเนียม ขนาดความหนาไม่น้อยกว่า 6 มม.
  5. ลิ้นชัก (BYWASH YOCKE) ผลิตจากอะลูมิเนียม เกรด 304 - ค้าง ได้เป็นอย่างดี
  6. ถังรองน้ำ (BOWL) ส่วนของ BYWASH ผลิตจากอะลูมิเนียม มีเส้นผ่าศูนย์กลางไม่น้อยกว่า 330 มม.
  7. ลิ้นชัก (VALVE HANDLE) ผลิตจากอะลูมิเนียม เกรด 304 ขนาดเส้นผ่าศูนย์กลาง 1.5 มม. สามารถปรับระดับน้ำได้ตามความเหมาะสมในการใช้งาน
  8. แผงควบคุมที่วางบนโต๊ะผลิตจากอะลูมิเนียม เกรด 304 มีเส้นผ่าศูนย์กลาง 60 มม.
  9. ฐาน (BASE) ผลิตจากอะลูมิเนียม เกรด 304 เส้นผ่าศูนย์กลาง 300 มม. ขนาดไม่น้อยกว่า 6 มม.
  10. ลิ้นชักเปิดปิด - น๊อต VALVE (SLIP FOOT PADDLE) ผลิตจากอะลูมิเนียม เกรด 304 ขนาด 2.0 มม. หรือรูปกลมที่มีลิ้นชัก VALVE HANDLE
  11. ลิ้นชักเปิดปิด EMERGENCY SHOWER หรือหัวฉีดอะลูมิเนียม

ตรวจแล้ว  
(นายชัยภูมิ กีฬาแปง)  
หัวหน้างานออกแบบและก่อสร้าง



PROJECT NAME :  
โครงการ มหาวิทยาลัยเชียงใหม่ BSL II  
ชั้น 2 อาคารโสตทัศนศึกษา อาคารศูนย์รวมอาคาร  
คณะอุตสาหกรรมเกษตร มหาวิทยาลัยเชียงใหม่

DESIGNER :  
บริษัท บ้านอารีแอสท์ จำกัด  
BAAN ARCHITECTS CO.,LTD.  
267/271 ถนนพหลโยธิน แขวงสามยุคย์ อำเภอเมือง จังหวัดเชียงใหม่ 50201

CONTRACTOR :  
เจ็ทเจ็ท

ARCHITECT :  
พริตติมา เสงี่ยมกุล 081 4182

STRUCTURAL ENG. :  
-

ELECTRICAL ENG. :  
นายเอก พิเศษ 081 5336

MECHANICAL ENG. :  
สันติภาพ บรรณวิทย์กุล 082108

SANITARY ENG. :  
สันติภาพ บรรณวิทย์กุล 082108

REVISION LOG :

REV.	DATE	DESCRIPTION
1.		
2.		
3.		

DRAWING TITLE :  
แบบขยายเฟอร์นิเจอร์แล็ป  
CBG1/SS, CBG2/SS, SU1/SS

PROJECT NO.  
SCALE : 1 : 50 SHEET : A 3  
DRAWN : UATE :  
CHECK : DATE :  
APPROV : DATE :

DWG-NO.	TOTAL
AR-15	15/15

NOTE : NON SCALE DRAWING CONTRACTOR MUST RELY ON WRITTEN DIMENSION AS GIVEN. ALL DESIGN AND DRAWING ARE THE PROPERTY OF BAAN ARCHITECTS COMPANY LIMITED, AND CAN NOT BE USED WITHOUT THEIR WRITTEN PERMISSION.





โครงการ : ปรับปรุงห้องปฏิบัติการ BSL II  
ชั้น 2 อาคารเรียนเทคโนโลยีชีวภาพ  
ทางอุตสาหกรรมเกษตร  
คณะอุตสาหกรรมเกษตร มหาวิทยาลัยเชียงใหม่

---

แบบงานระบบปรับอากาศ

ตรวจแล้ว

(นายชัยภูมิ กีฬาแปง)

หัวหน้างานออกแบบและก่อสร้าง



PROJECT NAME :  
โครงการ ก่อสร้างห้องปฏิบัติการ BSL II  
ชั้น 2 อาคารสิรินธรเทคโนโลยีชีวภาพ ภาควิชาการระบบนิเวศ  
และอุตสาหกรรมเกษตร มหาวิทยาลัยเชียงใหม่

DESIGNER :  
บริษัท บ้านอาภรณ์ จำกัด  
BAAN ARCHITECTS CO.,LTD.  
267/271 ถนนราชพฤกษ์ เชียงใหม่ อำเภอเมือง จังหวัดเชียงใหม่ 50200

CONTRACTOR :  
เจ็นไอเอ

ผู้ช่วยศาสตราจารย์ ดร.สุจินดา ศรีวิฑูระ  
คณบดีคณะอุตสาหกรรมเกษตร  
ARCHITECT  
บริษัท บ้านอาภรณ์ จำกัด 267/271  
STRUCTURAL ENG.  
ELECTRICAL ENG.  
MECHANICAL ENG.  
SANITARY ENG.

REVISION LOG :

REV.	DATE	DESCRIPTION
1.		
2.		
3.		

DRAWING TITLE :  
**สารบัญแบบและสัญลักษณ์ระบบปรับอากาศและระบายอากาศ**

PROJECT NO.  
SCALE : 1 : 50 SHEET : A 3  
DRAWN : DATE :  
CHECK : DATE :  
APPROV : DATE :

DWG-NO.	TOTAL
AC-01	01/07

NOTE : NON SCALE DRAWING CONTRACTOR MUST RELY ON WRITTEN DIMENSION AS GIVEN. ALL DESIGN AND DRAWING ARE THE PROPERTY OF BAAN ARCHITECTS COMPANY LIMITED, AND CAN NOT BE USED WITHOUT THEIR WRITTEN PERMISSION.

**สารบัญแบบ และ สัญลักษณ์ระบบปรับอากาศและระบายอากาศ**

สารบัญแบบ		งานระบบปรับอากาศ		งานระบบคอนโทรล		งานท่อระบบปรับอากาศ		งานระบบพ่นน้ำเย็น	
เลขที่แบบ	รายละเอียด	สัญลักษณ์	รายละเอียด	สัญลักษณ์	รายละเอียด	สัญลักษณ์	รายละเอียด	สัญลักษณ์	รายละเอียด
AC-01	สารบัญแบบและสัญลักษณ์ระบบปรับอากาศและระบายอากาศ								
AC-02	แบบแปลนของหน่วยอากาศ								
AC-03	แบบแปลนของเครื่องปรับอากาศ								
AC-04	แบบแปลนของเครื่องปรับอากาศ CRUCU-01								
AC-05	แบบแปลนของเครื่องปรับอากาศ CRUCU-02/INHU-2-1								
AC-06	แบบแปลนของเครื่องปรับอากาศแบบท่อลม								
AC-07	แบบแปลน ภาาที่ติดตั้งระบบ								
			CRUCU : CLEAN ROOM CENTRAL UNIT ORCU : OPERATING ROOM CENTRAL UNIT ARCU : AIRBORNE INFACTION CONTROL UNIT CRU : CONTROL ROOM UNIT NPU : NEUTRALE PRESSURE UNIT		SPACE THERMOSTAT DUCT GP PIPE TEMPERATURE SENSOR DUCT THERMOSTAT WITH AERAGING ELEMENT DAMPER MOTOR, MODULATING STATIC PRESSURE SENSOR SMOKE DETECTOR DUCT SMOKE DETECTOR DUCT STATIC PRESSURE SENSOR PILOT LIGHT MOTOR STARTER COIL TIME CLOCK CYCLELOAD PROTECTION ELECTRIC CONTACT, NORMALLY OPEN ELECTRIC CONTACT, NORMALLY CLOSED MANUAL PUSH BUTTON SWITCH TIME DELAY RELAY ELECTRIC MOTOR CONTROL PANEL STARDELTA STARTER PANEL ISOLATING SWITCH MOTOR STARTER PANEL EMERGENCY STOP LOCK FUSE LINK SWITCH CURRENT TRANSFORMER FLOW SWITCH ON-OFF SWITCH		DOUBLE LINE AND SINGLE LINE RECTANGULAR DUCT FIRST NUMBER INDICATES SIZE IN INCH, SECOND NUMBER INDICATE SIZE IN DEPTH IN INCH DOUBLE LINE AND SINGLE LINE ROUND DUCT NUMBER INDICATE DIAMETER IN INCH EQUANGULAR LINE DUCT WITH OPEN REED AND CLEAR INSIDE DIMENSIONS IN INCH INCLINED RISER OR DROP IN DIRECTION OF AIR FLOW FLEXIBLE DUCT FLEXIBLE CONNECTION DIRECTION OF AIR FLOW TRANSITION THROAT ELBOW RADIUS ELBOW WITH TURNING VANES & MITER ELBOW WITH TURNING VANES VANED ELBOW OR RADIUS ELBOW (USE RADIUS ELBOW WHERE SPACE WILL NOT PERMIT THE USE OF LONG RADIUS ELBOW) RECTANGULAR DUCT BRANCH CIRCULAR DUCT BRANCH SUPPLY AIR DUCT (UP AND DOWN) RETURN AIR DUCT (UP AND DOWN) EXHAUST AIR DUCT (UP AND DOWN) OUTSIDE AIR DUCT (UP AND DOWN) MOTORIZED DAMPER BACK PAFT DAMPER FIRE DAMPER WITH ACCESS DOOR & FUSIBLE LINK COMBINATION SINGLE AND PIPE DAMPER WITH ACCESS DOOR VOLUME CONTROL DAMPER DOUBLE LINE AND SINGLE LINE DUCT SENSOR DIAMETER LOWER FACE (FOR AND WALL) AND LOWER FACE AREA		SAFETY VALVE AIR VENT/AUTOMATIC AIR VENT BALL VALVE BUTTERFLY VALVE BUTTERFLY VALVE BALANCING VALVE CHECK VALVE DRAIN VALVE DRAIN VALVE FLEXIBLE TUBE FLOAT VALVE FLOW CONTROL VALVE GATE VALVE GATE VALVE GLOBE VALVE ON/OFF ELECTRIC CONTROL VALVE PLUG VALVE PRESSURE REDUCING VALVE PRESSURE RELIEF VALVE PRESSURE GAUGE PROPORTIONAL MOTORIZED VALVE PUMP STRAINER WITH BLOWDOWN THERMOMETER THERMOMETER THERMOPHYLL VALVE RELIEF VALVE V-TAINER CHILLED WATER SUPPLY CHILLED WATER RETURN CONDENSATE WATER SUPPLY CONDENSATE WATER RETURN AIR RELIEF LINE (VENT) DRAIN LINE PIPE CAP PIPE RISE PIPE DROP PIPE CONNECTION BOTTOM PIPE CONNECTION TOP EXPANSION JOINT POINT OF CONNECTION ALIGNMENT GUIDE EXPANSION LOOP FLANGED CONNECTION UNION REDUCER DIRECTION OF FLOW
ABBREVIATION									
AD	ACCESS DOOR	MAX	MAXIMUM	AD	ACCESS DOOR	MAX	MAXIMUM	AD	ACCESS DOOR
AF	ABOVE FINISHED FLOOR	MHM	THOUSAND BTU PER HOUR	AF	ABOVE FINISHED FLOOR	MHM	THOUSAND BTU PER HOUR	AF	ABOVE FINISHED FLOOR
AMU	AIR HANDLING UNIT	MD	MOTORIZED DAMPER	AMU	AIR HANDLING UNIT	MD	MOTORIZED DAMPER	AMU	AIR HANDLING UNIT
AMB	AIRBENT	AW	WAKE UP WATER	AMB	AIRBENT	AW	WAKE UP WATER	AMB	AIRBENT
AP	ACCESS PANEL	MIN	MINIMUM	AP	ACCESS PANEL	MIN	MINIMUM	AP	ACCESS PANEL
AR	BACKDRIFT DAMPER	NC	NORMALLY CLOSED	AR	BACKDRIFT DAMPER	NC	NORMALLY CLOSED	AR	BACKDRIFT DAMPER
BR	BRAKE HOSEPOWER	NO	NORMALLY OPEN	BR	BRAKE HOSEPOWER	NO	NORMALLY OPEN	BR	BRAKE HOSEPOWER
BTUH	BTU PER HOUR	OPERT.	OPERATING WEIGHT	BTUH	BTU PER HOUR	OPERT.	OPERATING WEIGHT	BTUH	BTU PER HOUR
°C	CELSIUS	OPNS	OPENING	°C	CELSIUS	OPNS	OPENING	°C	CELSIUS
CAV	CONSTANT AIR VOLUME UNIT	OU	OUTSIDE AIR	CAV	CONSTANT AIR VOLUME UNIT	OU	OUTSIDE AIR	CAV	CONSTANT AIR VOLUME UNIT
CC	CEDILING COIL	QAL	OUTSIDE AIR LOWER WINDSCT SCREEN	CC	CEDILING COIL	QAL	OUTSIDE AIR LOWER WINDSCT SCREEN	CC	CEDILING COIL
CD	CEDILING DIFFUSER WITH VOLUME CONTROL DAMPER	PD	PRESSURE DROP	CD	CEDILING DIFFUSER WITH VOLUME CONTROL DAMPER	PD	PRESSURE DROP	CD	CEDILING DIFFUSER WITH VOLUME CONTROL DAMPER
CFM	CUBIC FEET PER MINUTE	PF	PRESSURE FAN	CFM	CUBIC FEET PER MINUTE	PF	PRESSURE FAN	CFM	CUBIC FEET PER MINUTE
CH	CEDILING GRILLE	RA	RETURN AIR	CH	CEDILING GRILLE	RA	RETURN AIR	CH	CEDILING GRILLE
CHW	CHILLED WATER	RAC	RETURN AIR DUCT	CHW	CHILLED WATER	RAC	RETURN AIR DUCT	CHW	CHILLED WATER
CHNG	CONDENSATE	RAC	RETURN AIR GRILLE	CHNG	CONDENSATE	RAC	RETURN AIR GRILLE	CHNG	CONDENSATE
CH	CEDILING REGISTER	RAR	RETURN AIR REGISTER	CH	CEDILING REGISTER	RAR	RETURN AIR REGISTER	CH	CEDILING REGISTER
CH	CONDENSATE WATER	RH	RELATIVE HUMIDITY	CH	CONDENSATE WATER	RH	RELATIVE HUMIDITY	CH	CONDENSATE WATER
DR	DRY BULB	RPM	REVOLUTIONS PER MINUTE	DR	DRY BULB	RPM	REVOLUTIONS PER MINUTE	DR	DRY BULB
DR	DRY BULB	SA	SUPPLY AIR	DR	DRY BULB	SA	SUPPLY AIR	DR	DRY BULB
E	EXHAUST	SAP	SUPPLY AIR DUCT	E	EXHAUST	SAP	SUPPLY AIR DUCT	E	EXHAUST
EAG	EXHAUST AIR GRILLE	SAS	SUPPLY AIR GRILLE	EAG	EXHAUST AIR GRILLE	SAS	SUPPLY AIR GRILLE	EAG	EXHAUST AIR GRILLE
EAD	EXHAUST AIR DUCT	SAR	SUPPLY AIR REGISTER	EAD	EXHAUST AIR DUCT	SAR	SUPPLY AIR REGISTER	EAD	EXHAUST AIR DUCT
EAL	EXHAUST AIR LOWER WINDSCT SCREEN	SAT	SOUND ATTENUATOR	EAL	EXHAUST AIR LOWER WINDSCT SCREEN	SAT	SOUND ATTENUATOR	EAL	EXHAUST AIR LOWER WINDSCT SCREEN
EAT	ENTERING AIR TEMPERATURE	ELD	ELDT LINEAR DIFFUSER	EAT	ENTERING AIR TEMPERATURE	ELD	ELDT LINEAR DIFFUSER	EAT	ENTERING AIR TEMPERATURE
ERD	ENTERING DRY BULB TEMPERATURE	EP	SUPPLY FAN	ERD	ENTERING DRY BULB TEMPERATURE	EP	SUPPLY FAN	ERD	ENTERING DRY BULB TEMPERATURE
EF	EXHAUST FAN	EP	STATIC PRESSURE	EF	EXHAUST FAN	EP	STATIC PRESSURE	EF	EXHAUST FAN
EL	ELEVATION	EQ	SQUARE METER	EL	ELEVATION	EQ	SQUARE METER	EL	ELEVATION
ELCC	ELECTRICAL	TAG	TRANSFER AIR GRILLE	ELCC	ELECTRICAL	TAG	TRANSFER AIR GRILLE	ELCC	ELECTRICAL
ENT	ENTERING	TAP	TRANSFER AIR REGISTER	ENT	ENTERING	TAP	TRANSFER AIR REGISTER	ENT	ENTERING
ESP	EXTERNAL STATIC PRESSURE	TEMP	TEMPERATURE	ESP	EXTERNAL STATIC PRESSURE	TEMP	TEMPERATURE	ESP	EXTERNAL STATIC PRESSURE
FA	FRESH AIR	TRV	THERMAL	FA	FRESH AIR	TRV	THERMAL	FA	FRESH AIR
FAD	FRESH AIR DUCT	VC	VARIABLE CONTROL DAMPER	FAD	FRESH AIR DUCT	VC	VARIABLE CONTROL DAMPER	FAD	FRESH AIR DUCT
FAL	FRESH AIR LOWER WINDSCT SCREEN	VAV	VARIABLE AIR VOLUME UNIT	FAL	FRESH AIR LOWER WINDSCT SCREEN	VAV	VARIABLE AIR VOLUME UNIT	FAL	FRESH AIR LOWER WINDSCT SCREEN
FCL	FLOW CONTROL VALVE	WB	WET BULB	FCL	FLOW CONTROL VALVE	WB	WET BULB	FCL	FLOW CONTROL VALVE
FDFLD	FIRE DAMPER	WB	WETBULB	FDFLD	FIRE DAMPER	WB	WETBULB	FDFLD	FIRE DAMPER
GPM	GALLON PER MINUTE	WIC	WINDOUT	GPM	GALLON PER MINUTE	WIC	WINDOUT	GPM	GALLON PER MINUTE
IN	INCHES	WB	WATER GAUGE	IN	INCHES	WB	WATER GAUGE	IN	INCHES
Hz	HERTZ	Hz	HERTZ	Hz	HERTZ	Hz	HERTZ	Hz	HERTZ
LI	LINE DUCTWORK			LI	LINE DUCTWORK			LI	LINE DUCTWORK
LDB	LEAVING DRY BULB TEMPERATURE			LDB	LEAVING DRY BULB TEMPERATURE			LDB	LEAVING DRY BULB TEMPERATURE

ตรวจแล้ว  
(นายชัยภูมิ กีฬาแปง)  
หัวหน้างานออกแบบและก่อสร้าง



OWNER :  
โครงการ : เก็บกู้ผลผลิตปศุสัตว์ BSL II  
ชั้น 2 อาคารเรียนรวมใหม่ 2 ชั้น ภาควิชาสัตวบาล คณะสัตวศาสตร์และเทคโนโลยี มหาวิทยาลัยเชียงใหม่

DESIGNER :  
บริษัท บ้านอาร์คิเทคส์ จำกัด  
BAAN ARCHITECTS CO.,LTD.  
267/271 ถนนสายเชียงใหม่-ลำปาง ตำบลสุเทพ อำเภอเมืองเชียงใหม่ 50200



CONTRACTOR :  
เจน ช่อ

ผู้ช่วยศาสตราจารย์ ดร.สุจินดา ศรีวิฑิตมา

คุณปวีตนะ อุตสาหกรรมเกษตร

ARCHITECT  
นายเจน ช่อ 081 4182

STRUCTURAL ENG.  
นายเจน ช่อ 081 4182

ELECTRICAL ENG.  
นายเจน ช่อ 081 4182

MECHANICAL ENG.  
นายเจน ช่อ 081 4182

SANITARY ENG.  
นายเจน ช่อ 081 4182

REVISION LOG :

REV.	DATE	DESCRIPTION
1.		
2.		
3.		

DRAWING TITLE :

แบบแปลนควบคุมอากาศ

PROJECT NO.

SCALE : 1 : 50 SHEET : A 3

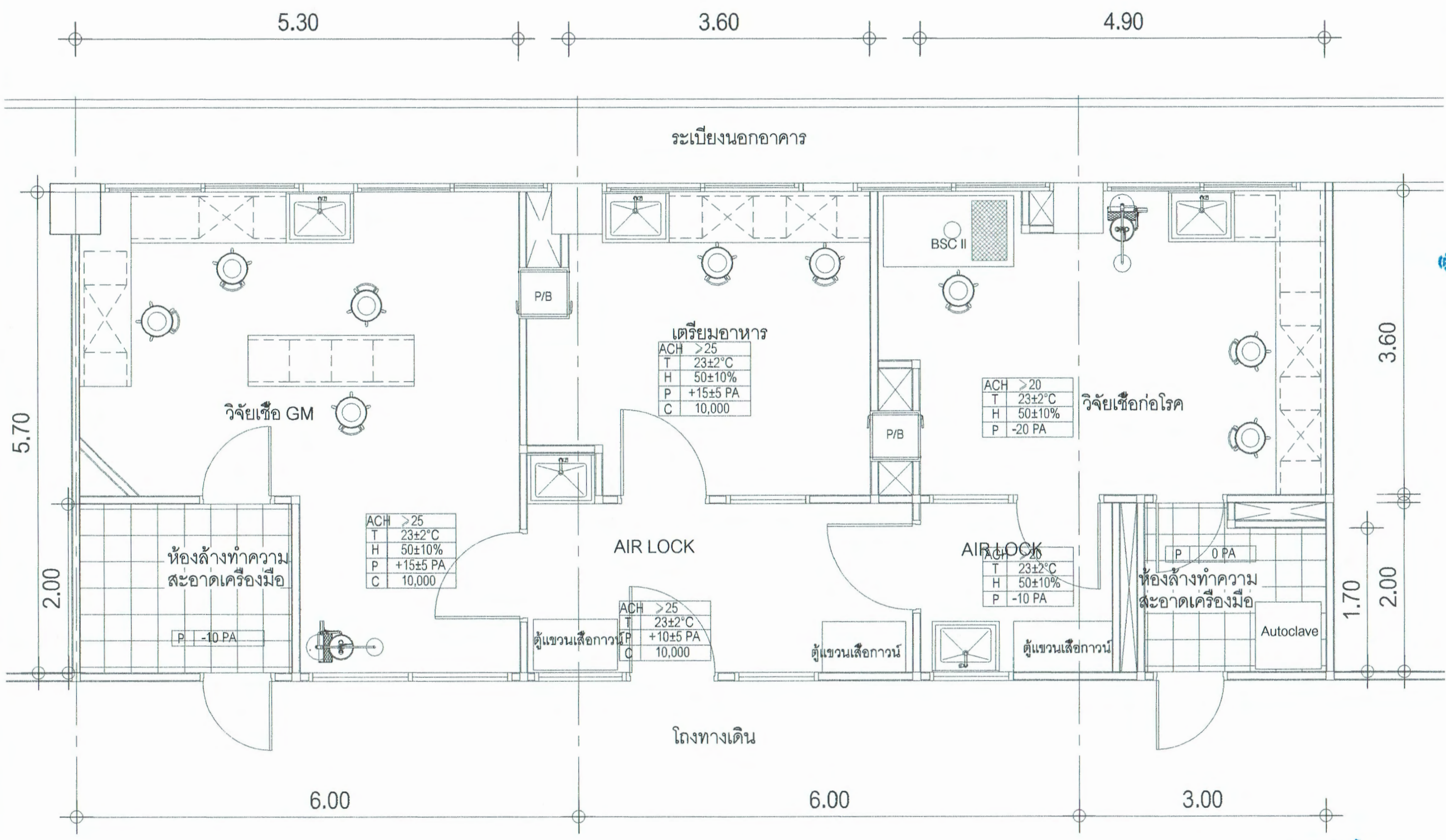
DRAWN : DATE :

CHECK : DATE :

APPROV : DATE :

DWG-NO.	TOTAL
AC-02	02/07

NOTE : NON SCALE DRAWING CONTRACTOR MUST RELY ON WRITTEN DIMENSION AS GIVEN. ALL DESIGN AND DRAWING ARE THE PROPERTY OF BAAN ARCHITECTS COMPANY LIMITED. AND CAN NOT BE USED WITHOUT THEIR WRITTEN PERMISSION



แบบแปลน ควบคุมอากาศ

SCALE

ตรวจแล้ว  
(นายชัยภูมิ กีฬาแปง)  
หัวหน้างานออกแบบและก่อสร้าง

A 3\_1:50



PROJECT NAME :  
โครงการ 3 ชั้นเพื่อใช้เป็นที่ทำการ BSL II  
ชั้น 2 อาคารเรียนเทคโนโลยีชีวภาพ ภาควิชาการเกษตร  
มหาวิทยาลัยเชียงใหม่

DESIGNER :  
บริษัท บ้านอาชีพ จำกัด  
BAAN ARCHITECTS CO.,LTD.  
267/271 ถนนราชพฤกษ์ ตำบลสุเทพ อำเภอเมืองเชียงใหม่ 50200



CONTRACTOR :  
เจนเชอ

ผู้ช่วยศาสตราจารย์ ดร.สุจินดา ศรีวัฒนะ

คณบดีคณะอุตสาหกรรมเกษตร

ARCHITECT  
พิเชษฐ อนุชาตกุล 088 4182

STRUCTURAL ENG.  
.....

ELECTRICAL ENG.  
นายเอก พิเชษฐ์ 084 5336

MECHANICAL ENG.  
สัมพันธ์ ธรรมวิมลบุตร 082108

SANITARY ENG.  
สัมพันธ์ ธรรมวิมลบุตร 082108

REVISION LOG :

REV.	DATE	DESCRIPTION
1.		
2.		
3.		

DRAWING TITLE :

แบบแปลนห้องส่งลมเย็น

PROJECT NO.

SCALE : 1 : 50 SHEET : A 3

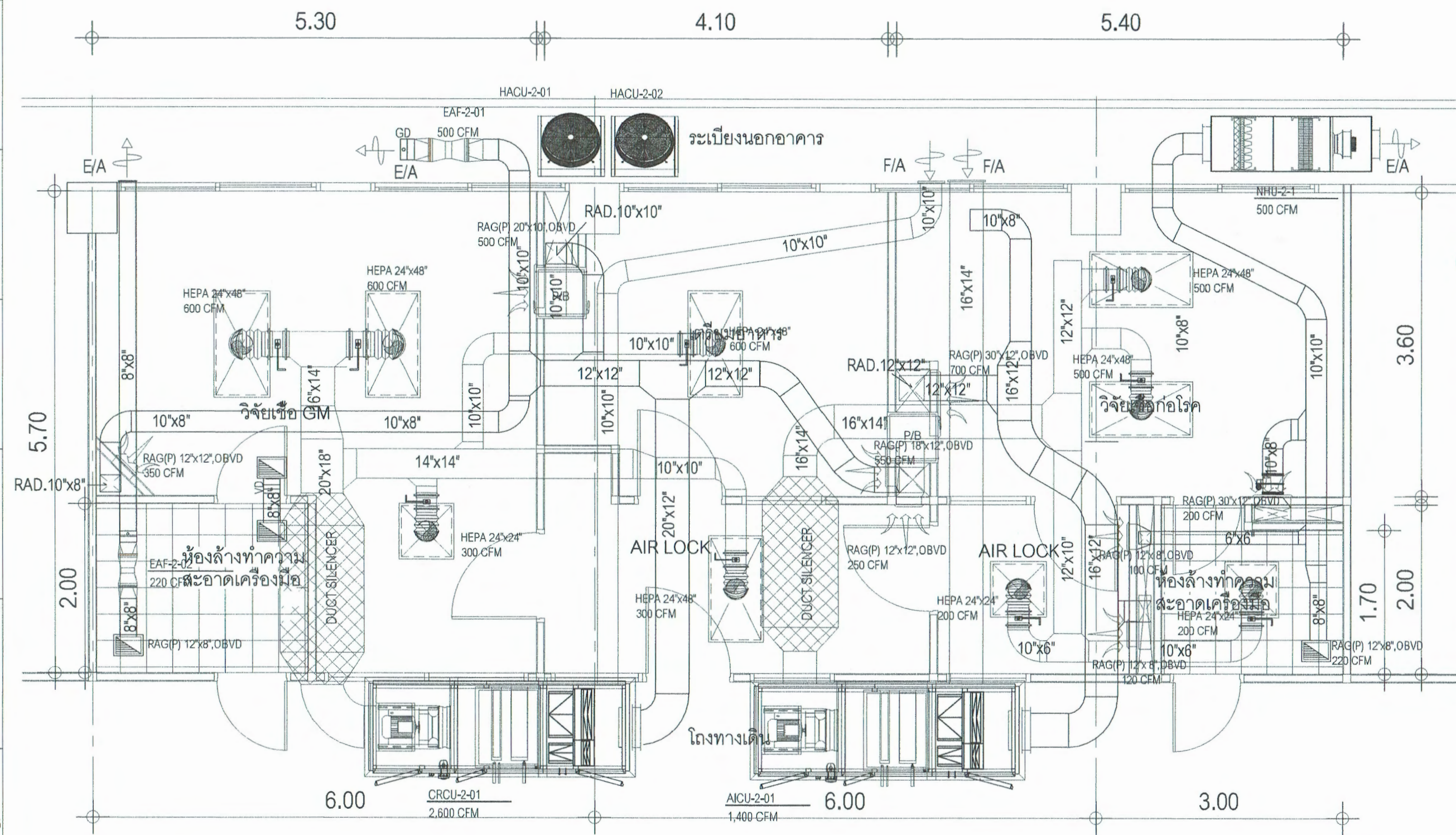
DRAWN : DATE :

CHECK : DATE :

APPROV : DATE :

DWG-NO.	TOTAL
AC-03	03/07

NOTE : NON SCALE DRAWING CONTRACTOR MUST RELY ON WRITTEN DIMENSION AS GIVEN. ALL DESIGN AND DRAWING ARE THE PROPERTY OF BAAN ARCHITECTS COMPANY LIMITED, AND CAN NOT BE USED WITHOUT THEIR WRITTEN PERMISSION

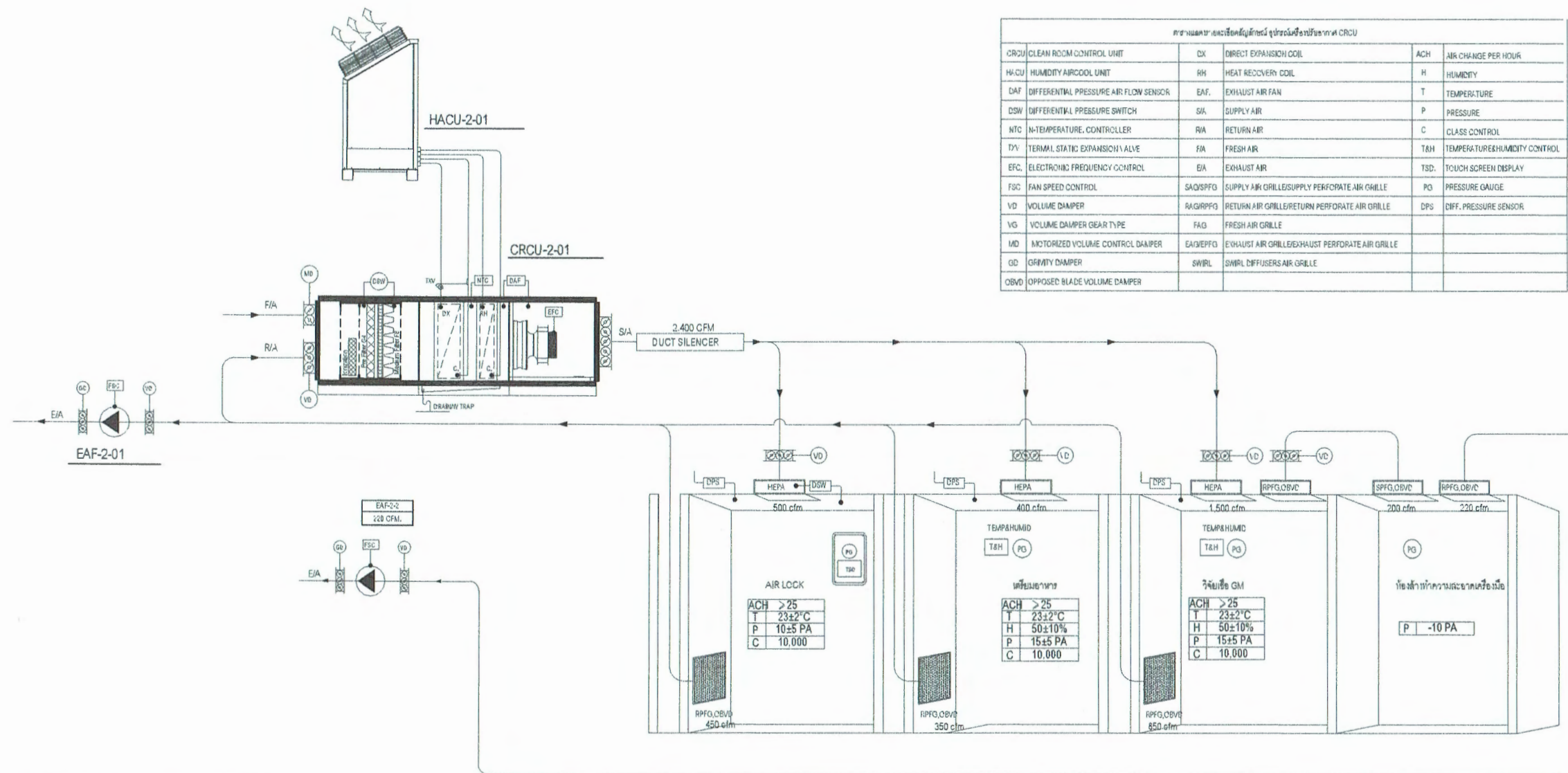


แบบแปลน ห้องส่งลมเย็น

SCALE

ตรวจแล้ว  
(นายชัยภูมิ กีฬาแปง)  
หัวหน้างานออกแบบและก่อสร้าง

A 3\_1:50



ชื่อย่อและรายละเอียดสัญลักษณ์ อุปกรณ์เครื่องปรับอากาศ CRCU

CRCU	CLEAN ROOM CONTROL UNIT	CX	DIRECT EXPANSION COIL	ACH	AIR CHANGE PER HOUR
HACU	HUMIDITY AIRCOOL UNIT	RH	HEAT RECOVERY COIL	H	HUMIDITY
DAF	DIFFERENTIAL PRESSURE AIR FLOW SENSOR	EAF	EXHAUST AIR FAN	T	TEMPERATURE
DSW	DIFFERENTIAL PRESSURE SWITCH	S/A	SUPPLY AIR	P	PRESSURE
NTC	N-TEMPERATURE CONTROLLER	R/A	RETURN AIR	C	CLASS CONTROL
TVV	TERMINAL STATIC EXPANSION VALVE	F/A	FRESH AIR	T&H	TEMPERATURE/HUMIDITY CONTROL
EFC	ELECTRONIC FREQUENCY CONTROL	E/A	EXHAUST AIR	TSD	TOUCH SCREEN DISPLAY
FSC	FAN SPEED CONTROL	SAQ/SPFG	SUPPLY AIR GRILLE/SUPPLY PERFORATE AIR GRILLE	PG	PRESSURE GAUGE
VD	VOLUME DAMPER	RAG/RPFG	RETURN AIR GRILLE/RETURN PERFORATE AIR GRILLE	DPS	DIFF. PRESSURE SENSOR
VG	VOLUME DAMPER GEAR TYPE	FAG	FRESH AIR GRILLE		
MD	MOTORIZED VOLUME CONTROL DAMPER	EAG/EPFG	EXHAUST AIR GRILLE/EXHAUST PERFORATE AIR GRILLE		
GD	GRAVITY DAMPER	SWRL	SWIRL DIFFUSERS AIR GRILLE		
OBVD	OPPOSED BLADE VOLUME DAMPER				

รายละเอียดการทำงาน	ผลิตภัณฑ์
1. หน่วยควบคุมอากาศ (CRCU) ควบคุมอุณหภูมิและความชื้นสัมพัทธ์โดยอัตโนมัติด้วยระบบ Double Set Point (Set Point) ควบคุมอุณหภูมิและความชื้นสัมพัทธ์ และระบบป้องกัน 11.0kVolt-Ex-Off เพื่อป้องกันการเกิดประกายไฟและระเบิดในห้อง ซึ่งตั้งอยู่ที่อาคารควบคุมเชื้อโรค (อาคารควบคุมเชื้อโรค) 1000 PA, ผลิตภายใต้มาตรฐาน ISO 9001:2015	ANALYST EN-HYGIENIC, HAAPON หรือเทียบเท่า
ชนิด Filter : ชุด 1. Pre Filter EN 779 Standard Filter Class G4 มีประสิทธิภาพ 25%	
2. Medium Filter EN 779 Standard Filter Class F6 มีประสิทธิภาพ 95%	
ชนิดความดันแบบ Non-Limit Air Flow	
2. พัดลมระบายอากาศแบบความเร็วสูงที่มีใบพัดทำจากพลาสติกแข็งและระบบ Heat Recovery และมีระบบควบคุมอุณหภูมิแบบอัตโนมัติเพื่อประหยัดพลังงาน 50 % (Proportional Valve Electronic Control Valve)	
3. หัวส่งลมแบบไม่ทำกังหัน Pleasure Fan-Backward Curved Wheel (Self-Cleaning) ขับเคลื่อนด้วยมอเตอร์ Direct Drive) ควบคุมโดย EFC (Electronic Frequency Control) ควบคุมความเร็วรอบด้วย EFC (Electronic Frequency Control)	
4. ระบบควบคุมอุณหภูมิและความชื้นสัมพัทธ์ (Control System)	
- ระบบที่ส่งสัญญาณอุณหภูมิ ความชื้นสัมพัทธ์ ไปยังระบบควบคุม Touch Screen ขนาด 15 นิ้ว	
- ระบบที่ติดตั้งควบคุมอุณหภูมิและความชื้นสัมพัทธ์ด้วย Filter ควบคุมความดันในห้องปฏิบัติการควบคุมเชื้อโรคที่ติดตั้งในห้องปฏิบัติการควบคุมเชื้อโรค	
- ระบบควบคุม 5. สามารถเชื่อมต่อได้โดย USB PC/RT	
- ทำหน้าที่ควบคุมอุณหภูมิ ความชื้นสัมพัทธ์ และ ฟิลเตอร์ใช้งาน โดยระบบการทำงานแบบ Auto หรือ Manual โดยหน้าจอ Touch Screen	

AIR FLOW DIAGRAM

ตรวจแล้ว  
(นายชัยภูมิ กีฬาแปง)  
หัวหน้างานออกแบบและก่อสร้าง



PROJECT NAME :  
โครงการ อนุรักษ์และปรับปรุงอาคาร BSL II  
ชั้น 2 อาคารเรียนเทคโนโลยีชีวภาพ ภาควิชาอุตสาหกรรมเกษตร  
มหาวิทยาลัยเชียงใหม่

DESIGNER :  
บริษัท บ้านarchitected จำกัด  
BAAN ARCHITECTS CO.,LTD.  
267/271 ถนนพหลโยธิน ตำบลสุเทพ อำเภอเมืองเชียงใหม่ 50200



CONTRACTOR :  
1. ใจชอบ

ผู้ช่วยศาสตราจารย์ ดร.สุจินดา ศรีวัฒนะ

คณบดีคณะอุตสาหกรรมเกษตร

ARCHITECT	นันทนา นนทนา	010 4182
STRUCTURAL ENG.		
ELECTRICAL ENG.	นันทนา นนทนา	010 4182
MECHANICAL ENG.	นันทนา นนทนา	010 4182
SANITARY ENG.	นันทนา นนทนา	010 4182

REVISION LOG :

REV.	DATE	DESCRIPTION
1.		
2.		
3.		

DRAWING TITLE :  
แบบโครงการ CRCU-2-01

PROJECT NO.  
SCALE : 1 : 50 SHEET : A 3  
DRAWN : DATE :  
CHECK : DATE :

DWG-NO.	TOTAL
AC-04	04/07

NOTE : NON SCALE DRAWING CONTRACTOR MUST RELY ON WRITTEN DIMENSION AS GIVEN ALL DESIGN AND DRAWING ARE THE PROPERTY OF BAAN ARCHITECTS COMPANY LIMITED. AND CAN NOT BE USED WITHOUT THEIR WRITTEN PERMISSION



OWNER :  
 โครงการ วิทยาลัยการอาชีพ BSL II  
 ชั้น 2 อาคารเรียนรวม วิทยาลัยการอาชีพ  
 คณะอุตสาหกรรมเกษตร มหาวิทยาลัยเชียงใหม่

DESIGNER :  
 บริษัท บ้านอาร์คิเทค จำกัด  
 BAAN ARCHITECTS CO.,LTD.  
 267/271 ถนนพหลโยธิน ตำบลหนองปลาไหล อำเภอเมือง จังหวัดนนทบุรี 11020



CONTRACTOR :  
 เจ็ท (เจ็ท)

ผู้ช่วยศาสตราจารย์ ดร.สุจินดา ศรีวิวัฒนา

คณบดีคณะอุตสาหกรรมเกษตร

ARCHITECT  
 วิทยาลัยการอาชีพ BSL II

STRUCTURAL ENG.

ELECTRICAL ENG.  
 นายเอก กิติยากร 081-4182

MECHANICAL ENG.  
 สันติภาพ อรรถวิทย์กุล 082108

SANITARY ENG.  
 สันติภาพ อรรถวิทย์กุล 082108

REVISION LOG :

REV.	DATE.	DESCRIPTION
1.		
2.		
3.		

DRAWING TITLE :

แบบโตงระบบ CRCU-2-02/NHU-2-1

PROJECT NO.

SCALE : 1 : 50 SHEET : A 3

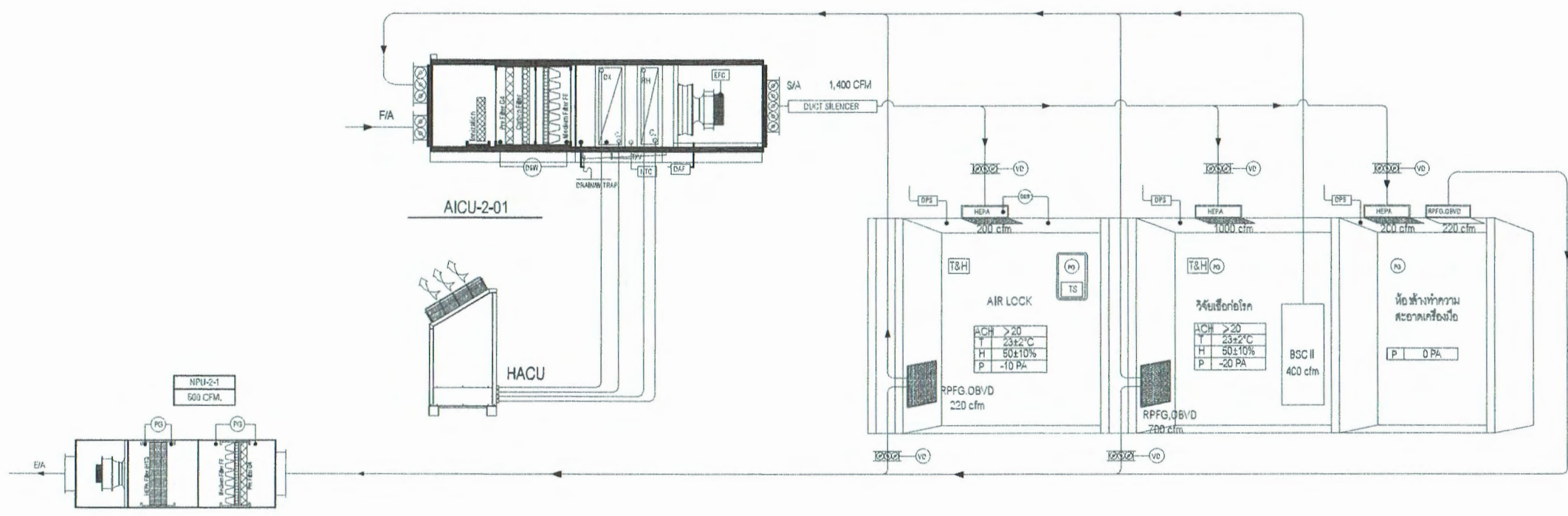
DRAWN : DATE :

CHECK : DATE :

APPROV : DATE :

DWG-NO.	TOTAL
AC-05	05/07

NOTE : NON SCALE DRAWING CONTRACTOR MUST RELY ON WRITTEN DIMENSION AS GIVEN ALL DESIGN AND DRAWING ARE THE PROPERTY OF BAAN ARCHITECTS COMPANY LIMITED, AND CAN NOT BE USED WITHOUT THEIR WRITTEN PERMISSION



รายละเอียดการทำงาน	ผลิตภัณฑ์
<p>1. เครื่องควบคุมอากาศสะอาด (CRCU) เทคโนโลยีกรองอากาศสามชั้นโดยจะประกอบด้วยแผ่นกรองชั้นแรกเป็นแผ่นฟิล์มสองชั้น (Double skin pu foam) หนาไม่ต่ำกว่า 50 มม. ภายในมีโครงกันชนพร้อมแผ่นกรองชนิด Thermal-break เพื่อป้องกันการรั่วไหลของระบบและรักษาความชื้น เครื่องจะติดตั้งในอาคารความดันภายในไม่ต่ำกว่า 1000 PA. ผลิตภายใต้มาตรฐาน ISO 9001:2015</p> <p>ชนิด Filter 3 ชั้น 1. Pre filter EN 779 Standard Filter Class G4 ประสิทธิภาพ 25%</p> <p>2. Carbon Filter</p> <p>3. Medium filter EN 779 Standard Filter Class F8 ประสิทธิภาพ 95%</p> <p>ทิศทางทางไหลแบบ Non-Laminar Air Flow</p> <p>2. พัดลมที่ทางควบคุมความเร็วรอบโดยมีเซ็นเซอร์ความเร็วรอบเป็นแบบ Heat Recovery และมีระบบไหลกลับของอากาศเป็นแบบผกผันด้วย เพื่อประหยัดพลังงานกว่า 50 % (Proportional ควบคุม Electronic Control valve)</p> <p>3.1 ฟิล์มเป็นแบบไม่กักฝุ่น Plenum Fan-Backward Curved Wheel (Self Cleaning) พร้อมระบบขับเคลื่อนโดยตรง (Direct Drive) ระบบไฟฟ้า 380 VAC/3PH/50HZ</p> <p>3.2 ควบคุมความเร็วรอบโดย EFC ( Electronic Frequency Control )</p> <p>4. ระบบควบคุมอัตโนมัติ (Control System)</p> <ul style="list-style-type: none"> <li>- ระบบที่ตรวจสอบและรักษาอุณหภูมิความชื้นความดัน ที่เข้าและออกแบบ Touch Screen ขนาดไม่น้อยกว่า 7"</li> <li>- ระบบที่มีฟังก์ชันควบคุมเข้าด้วย Filter สมอง ความดันที่ลมไม่อยู่ในเกณฑ์มาตรฐาน, พัดลมที่ทำงานเกินขีดความสามารถซึ่งจะไม่อยู่ในเกณฑ์มาตรฐาน</li> <li>- ระบบควบคุม สามารถเชื่อมต่อได้โดยผ่าน USB PORT</li> <li>- หน้าจอสามารถแสดงเวลา จำนวนและ ตั้งค่าได้</li> </ul> <p>5. พัดลม ควบคุมความเร็วรอบแบบปรับค่าได้ 2 ฟังก์ชัน Load และ Low Load หรือระบบ E.F.C. และระบบ Energy Recovery Fresh Air</p> <p>6. Fresh Air มีผ่านระบบทำความเย็น แต่ที่ลมกลับโดยมีระบบ พัดลมดูดอากาศและขาดได้</p>	<p>ANALYST , EN-HYGIENIC , HAAKON</p> <p>พิจิณีเพ็ญท่า</p>
<p>NPU</p> <p>ตัวกรอง (NEGATIVE HEPA UNIT) เครื่องจะประกอบด้วย 304 สแตนเลส 304 สแตนเลส Filter 3 ชั้น 1. Pre filter EN 779 Standard Filter Class G4 ประสิทธิภาพ 25%</p> <p>2. Medium filter EN 779 Standard Filter Class F8 ประสิทธิภาพ 95%</p> <p>3. Hapa filter EN 1822 Standard Filter Class H13 ประสิทธิภาพ 99.95%</p>	

ตารางแสดงรายละเอียดสัญลักษณ์ อุปกรณ์หรือระบบภายใน AICU/NPU			
AICU	CLEAN ROOM CENTRAL UNIT	LP	LIQUID PIPE
ACH	AIR CHANGE PER HOUR	MD	MOTORIZED VOLUME CONTROL DAMPER
C	CLASS	NPU	NEGATIVE PRESSURE UNIT
DAF	DIFF PRESSURE AIR FLOW SENSOR	NTC	N- TEMP. CONTROL
DPS	DIFF. PRESSURE SENSOR	PG	PRESSURE GAUGE
DSW	DIFF. PRESSURE SWITCH	RPFG	RETURN PERORATE AIR GRILLE
DX	DIRECT EXPANSION COIL	RIA	RETURN AIR
E.F.C.	ELECTRONIC FREQUENCY CONTROL	SUC	SUCTION PIPE
E/A	EXHAUST AIR	S/A	SUPPLY AIR
EXF.	EXHAUST FAN	T&H	TEMPERATURE&HUMIDITY CONTROL
EPFG	EXHAUST PERORATE AIR GRILLE	TS	TOUCH SCREEN DISPLAY
F/A	FRESH AIR	TXV	TERMAL STATIC EXPANSION VALVE
GD	GRITTY DAMPER	VD	VOLUME DAMPER
H	HUMIDITY	VG	VOLUME DAMPER (GEAR TYPE)
HACU	HUMIDITY AIRCOOL UNIT		
RH	HEAT RECOVERY COIL		

AIR FLOW DIAGRAM

ตรวจแล้ว



(นายชัยภูมิ กีฬาแปง)  
 หัวหน้างานออกแบบและก่อสร้าง



PROJECT NAME :  
โครงการ ๒ ปลูกพืชอินทรีย์ในโรง BSL II  
ชั้น 2 อาคารเรียนเทคโนโลยีชีวภาพ ภาควิชาการเกษตร  
และอุตสาหกรรม มหาวิทยาลัยเชียงใหม่

DESIGNER :  
บริษัท บ้านอาร์คิเทค จำกัด  
BAAN ARCHITECTS CO.,LTD.  
257/271 ถนนราชวิถี ตำบลช้างม่อย อำเภอเมืองเชียงใหม่ 50200



CONTRACTOR :  
เจ๊วบ

ผู้ช่วยศาสตราจารย์ ดร.สุจินดา ศรีวัฒนะ

คณบดีคณะเกษตรศาสตร์มเกษตร

ARCHITECT  
สิทธิพร นนทวิไล ๒๕๖ ๕๒๒

STRUCTURAL ENG.  
.....

ELECTRICAL ENG.  
นงนุช นนทวิไล ๕๓๖ ๕๓๖

MECHANICAL ENG.  
สิริภกา อรรถวิฑูรกิจ ๕๓๒ ๕๓๒

SANITARY ENG.  
สิริภกา อรรถวิฑูรกิจ ๕๓๒ ๕๓๒

REVISION LOG :

REV.	DATE.	DESCRIPTION
1.		
2.		
3.		

DRAWING TITLE :

แบบรายละเอียดประกอบแบบท่อส่งลม

PROJECT NO.

SCALE : 1 : 50 SHEET : A 3

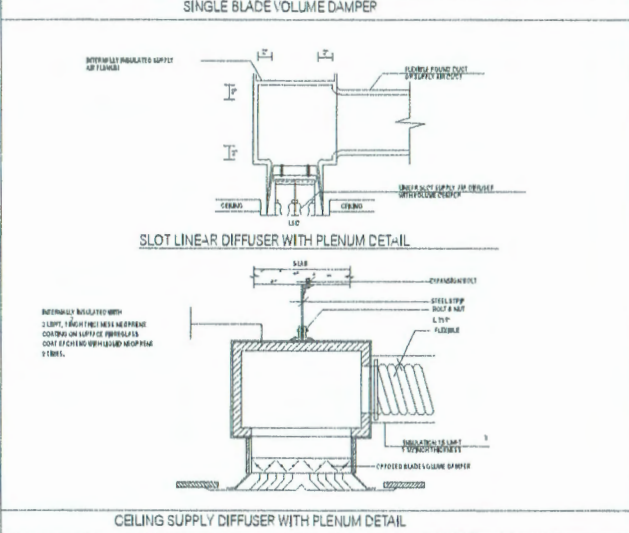
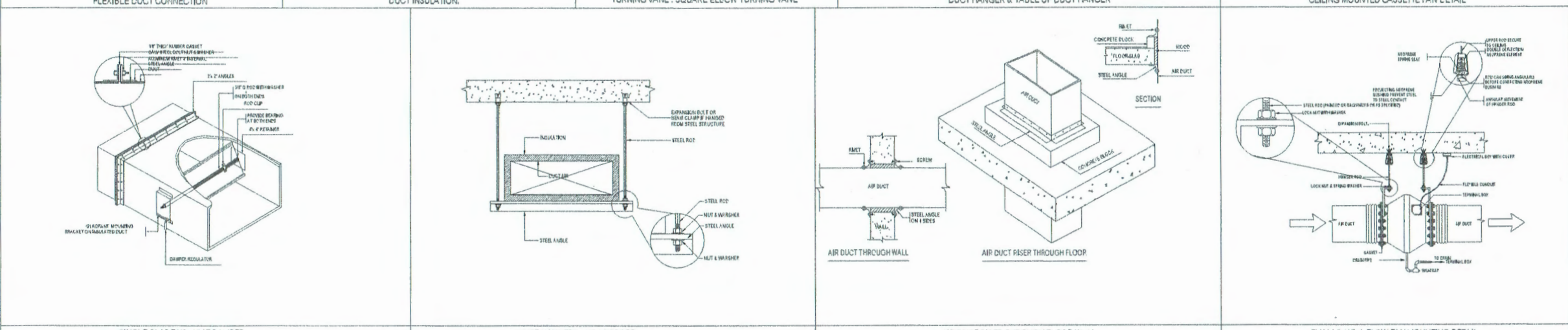
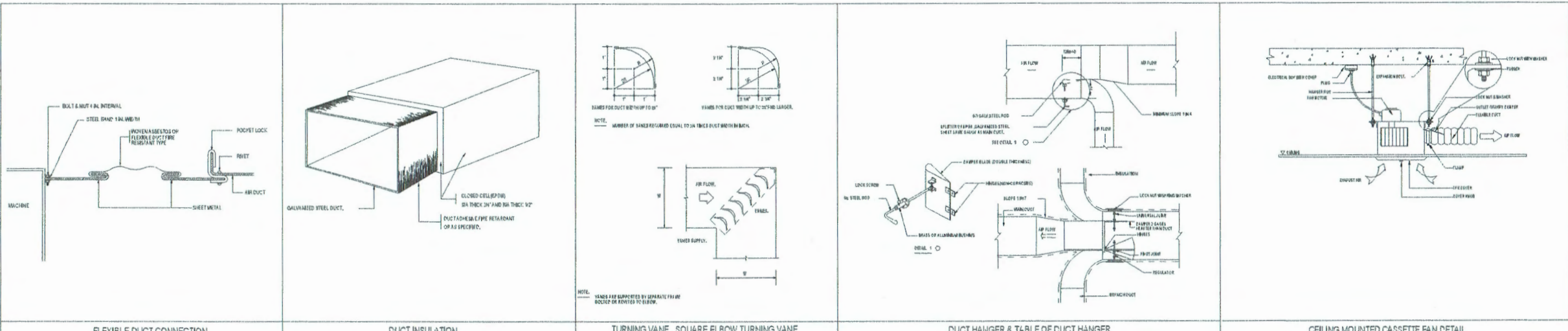
DRAWN : DATE :

CHECK : DATE :

APPROV : DATE :

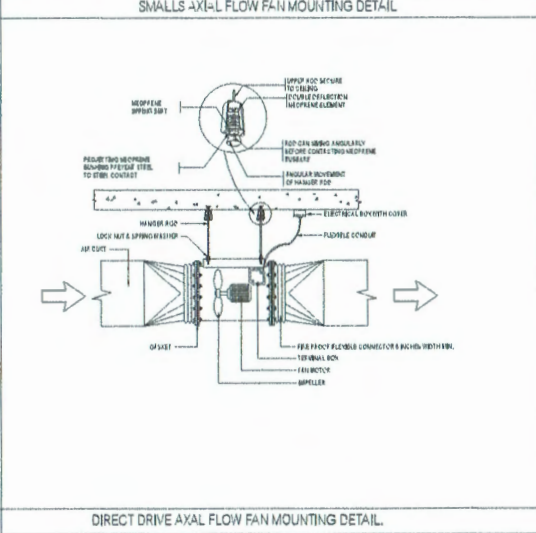
DWG-NO.	TOTAL
AC-06	06/07

NOTE : NON SCALE DRAWING CONTRACTOR MUST  
RELY ON WRITTEN DIMENSION AS GIVEN. ALL DESIGN  
AND DRAWING ARE THE PROPERTY OF BAAN  
ARCHITECTS COMPANY LIMITED. AND CAN NOT BE  
USED WITHOUT THEIR WRITTEN PERMISSION.



ขนาดท่อส่งลม (ท่อเหล็ก) มาตรฐาน

ขนาดท่อส่งลม (ท่อเหล็ก) มาตรฐาน	ความยาวท่อส่งลม (ท่อเหล็ก) มาตรฐาน	ขนาดท่อส่งลม (ท่อเหล็ก) มาตรฐาน	ขนาดท่อส่งลม (ท่อเหล็ก) มาตรฐาน	ขนาดท่อส่งลม (ท่อเหล็ก) มาตรฐาน
200 (ท่อเหล็ก)	1.15	Ø 6	1000000	2.40
225 (ท่อเหล็ก)	1.25	Ø 6	1000000	2.40
250 (ท่อเหล็ก)	1.35	Ø 8	1000000	2.40
275 (ท่อเหล็ก)	1.45	Ø 8	1000000	2.40
300 (ท่อเหล็ก)	1.55	Ø 8	1000000	2.40
325 (ท่อเหล็ก)	1.65	Ø 8	1000000	2.40
350 (ท่อเหล็ก)	1.75	Ø 8	1000000	2.40
375 (ท่อเหล็ก)	1.85	Ø 8	1000000	2.40
400 (ท่อเหล็ก)	1.95	Ø 8	1000000	2.40
425 (ท่อเหล็ก)	2.05	Ø 8	1000000	2.40
450 (ท่อเหล็ก)	2.15	Ø 8	1000000	2.40
475 (ท่อเหล็ก)	2.25	Ø 8	1000000	2.40
500 (ท่อเหล็ก)	2.35	Ø 8	1000000	2.40
525 (ท่อเหล็ก)	2.45	Ø 8	1000000	2.40
550 (ท่อเหล็ก)	2.55	Ø 8	1000000	2.40
575 (ท่อเหล็ก)	2.65	Ø 8	1000000	2.40
600 (ท่อเหล็ก)	2.75	Ø 8	1000000	2.40
625 (ท่อเหล็ก)	2.85	Ø 8	1000000	2.40
650 (ท่อเหล็ก)	2.95	Ø 8	1000000	2.40
675 (ท่อเหล็ก)	3.05	Ø 8	1000000	2.40
700 (ท่อเหล็ก)	3.15	Ø 8	1000000	2.40
725 (ท่อเหล็ก)	3.25	Ø 8	1000000	2.40
750 (ท่อเหล็ก)	3.35	Ø 8	1000000	2.40
775 (ท่อเหล็ก)	3.45	Ø 8	1000000	2.40
800 (ท่อเหล็ก)	3.55	Ø 8	1000000	2.40
825 (ท่อเหล็ก)	3.65	Ø 8	1000000	2.40
850 (ท่อเหล็ก)	3.75	Ø 8	1000000	2.40
875 (ท่อเหล็ก)	3.85	Ø 8	1000000	2.40
900 (ท่อเหล็ก)	3.95	Ø 8	1000000	2.40
925 (ท่อเหล็ก)	4.05	Ø 8	1000000	2.40
950 (ท่อเหล็ก)	4.15	Ø 8	1000000	2.40
975 (ท่อเหล็ก)	4.25	Ø 8	1000000	2.40
1000 (ท่อเหล็ก)	4.35	Ø 8	1000000	2.40



ตรวจแล้ว  
(นายชัยภูมิ กีฬาแปง)  
หัวหน้างานออกแบบและก่อสร้าง



OWNER :  
 โครงการ 3พื้นที่ปลูกปลูกพืช BSL II  
 ชั้น 2 อาคารโสตศึกษาวิจัยชีวภาพ ภาควิชาการสัตวศาสตร์  
 คณะสัตวศาสตร์ มหาวิทยาลัยเชียงใหม่

DESIGNER :  
 บริษัท บ้านอาร์คิเทค จำกัด  
 BAAN ARCHITECTS CO.,LTD.  
 267/271 ถนนพหลโยธิน ตำบลช้างเผือก อำเภอเมืองเชียงใหม่ จังหวัดเชียงใหม่ 50200



CONTRACTOR :  
 เจ็ซ (เอส)

ผู้ช่วยศาสตราจารย์ ดร.สุจินดา ศรีวิวัฒน์  
 คณบดีคณะอุตสาหกรรมเกษตร

ARCHITECT  
 นทีธรณ อนุสรณ์ 081 4182

STRUCTURAL ENG.  
 - - - - -

ELECTRICAL ENG.  
 นวชนก กิติ 081 5533

MECHANICAL ENG.  
 สันติภาพ ธรรมวิทย์ 082 105

SANITARY ENG.  
 สันติภาพ ธรรมวิทย์ 082 105

REVISION LOG :

REV.	DATE.	DESCRIPTION
1.		
2.		
3.		

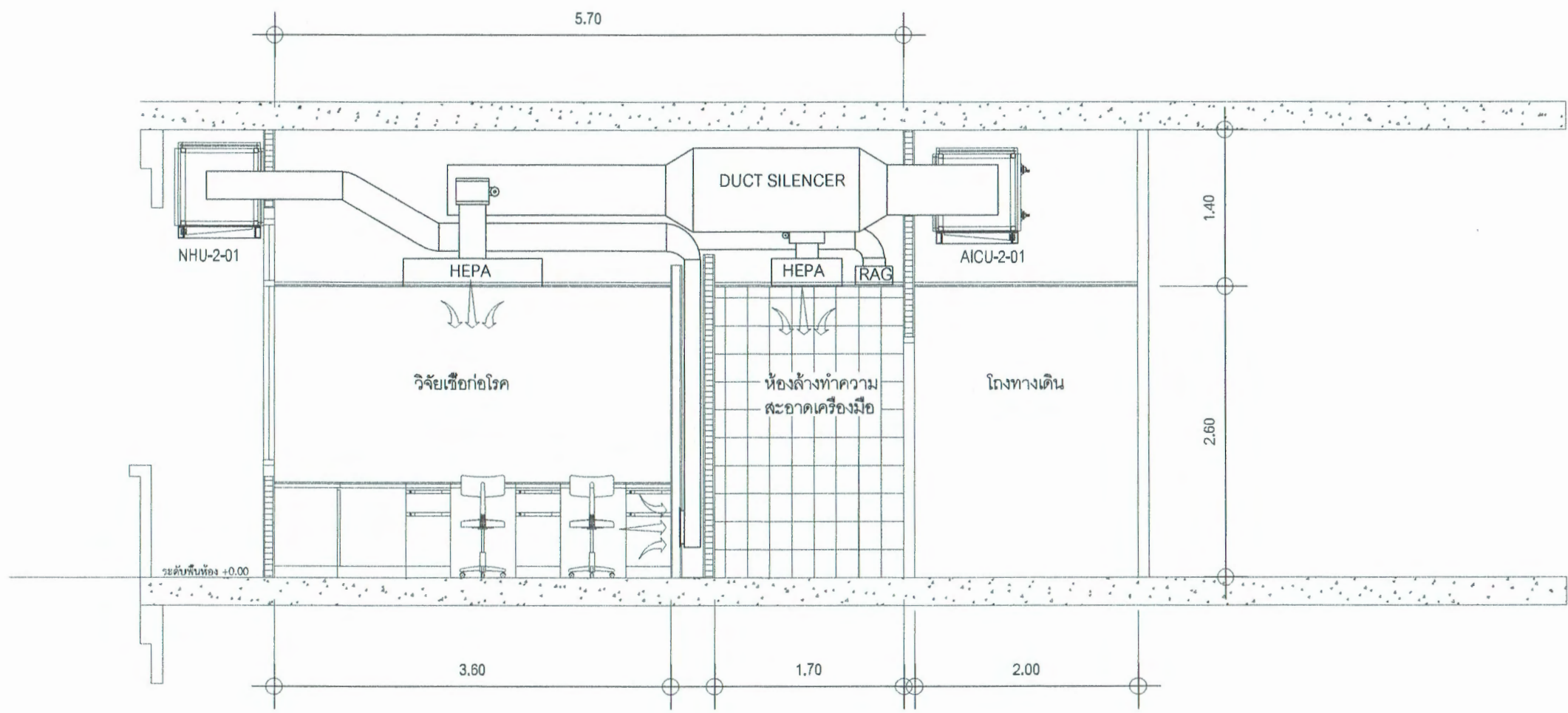
DRAWING TITLE :  
 แบบแปลน ภาพตัดแนวท่อลม

PROJECT NO.  
 SCALE : 1 : 50 SHEET : A 3

DRAWN : DATE :  
 CHECK : DATE :  
 APPROV : DATE :

DWG-NO.	TOTAL
AC-07	07/07

NOTE : NON SCALE DRAWING CONTRACTOR MUST RELY ON WRITTEN DIMENSION AS GIVEN. ALL DESIGN AND DRAWING ARE THE PROPERTY OF BAAN ARCHITECTS COMPANY LIMITED, AND CAN NOT BE USED WITHOUT THEIR WRITTEN PERMISSION.



ตรวจแล้ว  
 (นายชัยภูมิ กีฬาแปง)  
 หัวหน้างานออกแบบและก่อสร้าง

แบบแปลน ภาพตัดแนวท่อลม

SCALE A 3\_1:50

A  
B  
C  
D  
E  
F  
G  
H

1 2 3 4 5 6 7 8 9 10 11 12 13 14 15 16





โครงการ : ปรับปรุงห้องปฏิบัติการ BSL II  
ชั้น 2 อาคารเรียนเทคโนโลยีชีวภาพ  
ทางอุตสาหกรรมเกษตร  
คณะอุตสาหกรรมเกษตร มหาวิทยาลัยเชียงใหม่

---

แบบงานระบบไฟฟ้า

ตรวจแล้ว

(นายชัยภูมิ กีฬาแปง)  
หัวหน้างานออกแบบและก่อสร้าง



OWNER :

โครงการ : 1. ปรับปรุงห้องปฏิบัติการ BSL II  
ชั้น 2 อาคารเรียนรวมคณะสัตวแพทยศาสตร์  
คณะสัตวแพทยศาสตร์ มหาวิทยาลัยเชียงใหม่

DESIGNER :

บริษัท บ้านอาภรณ์ จำกัด  
BAAN ARCHITECTS CO.,LTD.  
267/271 ถนนหายยา ตำบลหายยา อำเภอเมือง จังหวัดเชียงใหม่ 50200



CONTRACTOR :

เจเนอ

ผู้ช่วยศาสตราจารย์ ดร.สุจิตา ศรีวิวัฒนา

คณบดีคณะอุตสาหกรรมเกษตร

ARCHITECT

พรวิมล เกตุธรรม 268 4182

STRUCTURAL ENG.

ELECTRICAL ENG.

นพวิมล พิเศษ 268 4182

MECHANICAL ENG.

สันติภาพ บรรณวิทย์ 268 2106

SANITARY ENG.

สันติภาพ บรรณวิทย์ 268 2106

REVISION LOG :

REV.	DATE.	DESCRIPTION
1.		
2.		
3.		

DRAWING TITLE :

สารบัญแบบและสัญลักษณ์ระบบไฟฟ้า-ไฟฟ้าสื่อสาร

PROJECT NO.

SCALE : 1 : 50 SHEET : A 3

DRAWN : DATE :

CHECK : DATE :

APPROV : DATE :

DWG-NO.	TOTAL
EE-01	01/07

NOTE : NON SCALE DRAWING CONTRACTOR MUST RELY ON WRITTEN DIMENSION AS GIVEN. ALL DESIGN AND DRAWING ARE THE PROPERTY OF BAAN ARCHITECTS COMPANY LIMITED. AND CAN NOT BE USED WITHOUT THEIR WRITTEN PERMISSION.

สารบัญแบบ		สัญลักษณ์อุปกรณ์ตู้จ่ายระบบไฟฟ้า		สัญลักษณ์ระบบ LOUDSPEAKER		สัญลักษณ์ทั่วไประบบไฟฟ้า	
เลขที่แบบ	รายละเอียด	สัญลักษณ์	รายละเอียด	สัญลักษณ์	รายละเอียด	สัญลักษณ์	รายละเอียด
EE-01	สารบัญแบบและสัญลักษณ์ ระบบไฟฟ้า-ไฟฟ้าสื่อสาร	DB	DISTRIBUTION BOARD	●	LOUDSPEAKER	A	AMPERE
EE-02	แบบแปลน ระบบไฟฟ้าชั้นกลาง	EDB	EMERGENCY DISTRIBUTION BOARD	V	VOLUME CONTROL	AF	FRAME SIZE OF CIRCUIT BREAKER IN AMPERE
EE-03	แบบแปลน ระบบไฟฟ้าชั้นล่าง	AMCC	AIR CONDITIONING MOTER CONTROL CENTER	⊗	LOUDSPEAKER IN PULL BOX	AT	SETTING OF OVERLOAD TRIP OF CIRCUIT BREAKER IN AMPERE
EE-04	แบบแปลน แจ้งเตือนอัคคีภัย,CCTV,FIRE PROTECTION	TC	TELEPHONE CABINET			CCP	CENTRAL CONTROL PANEL
EE-05	แบบตารางโหลดไฟฟ้า	CR	COMPUTER RACK	สัญลักษณ์ระบบ TELEVISION OUTLET		Ckt	CIRCUIT
EE-06	แบบแสดงรายละเอียดการติดตั้งระบบไฟฟ้า 1	LP	LOAD PANAL	สัญลักษณ์	รายละเอียด	DP	DISTRIBUION PANELBOARD
EE-07	แบบแสดงรายละเอียดการติดตั้งระบบไฟฟ้า 2	ISP	ISOLATED PANEL	⊗	TELEVISION OUTLET	E or EMT	ELECTRICAL METALLIC TUBING
		UPS	UNINTERRUPTIBLE POWER SUPPLY	⊕	SPLIT	F or FDR	FEEDER
		↓	GROUND ROD	B	BOOSTER	FCU	FAN COIL UNIT
		⌚	GROUND BAR			I OR IMC	INTERMEDIATE METALLIC CONDUIT
		⊕ ⊖ or ↔	FUSE	สัญลักษณ์ระบบ NURSE CALL		IC	INTERUPTING CAPACITY (BREAKER CAPACITY)
		E _	CURRENT TRANSFORMER	สัญลักษณ์	รายละเอียด	LP	LIGHTING PANELBOARD
		A	AMMETER	⊗	NURSE CALL(NC.)	MDB	MAIN DISTRIBUTION PANELBOARD
		V	VOLTMETER	▲	NURSE CALL LAMP(NCL.)	DB	DISTRIBUTION PANELBOARD
		⊗	CIRCUIT BREAKER	⊕	MASTER NURSE CALL(MNC.)	PABX	PRIVATE AUTOMATIC BRANCH EXCHANGE
		⊕	CIRCUIT BREAKER, DRAW OUT-TYPE, MOTOR OPERATED			PVC	RIGID PVC CONDUIT, THICK WALL TYPE
		⊕	CIRCUIT BREAKER, PLUG-IN TYPE	สัญลักษณ์ระบบ INTERCOM		R OR RSC	RIGID STEEL CONDUIT
		⊗	PILOT LAMP	สัญลักษณ์	รายละเอียด	TC	TERMINAL CABINET FOR TELEPHONE
				☐	INTERCOM	V	VOLT
				☐	MASTER INTERCOM	VA	VOLT-AMPERE
		สัญลักษณ์ระบบไฟฟ้าสวิสซ์		สัญลักษณ์ระบบไฟฟ้าสำรองฉุกเฉิน		W	WATT
		สัญลักษณ์	รายละเอียด	สัญลักษณ์	รายละเอียด	∅	PHASE
		⊕	1 GANG SWITCH	⊕	DOWNLIGHT EMERGENCY 9W (L LED)	สารบัญแบบ	
		⊕	2-XX GANG SWITCH	CT	CENTRAL BATTERY	รายละเอียด	
		⊕	THREE WAY SWITCH	⊕	EMERGENCY LIGHTING	เลขที่แบบ	รายละเอียด
		สัญลักษณ์ระบบไฟฟ้าแสงสว่าง		สัญลักษณ์อุปกรณ์ไฟฟ้าและสื่อสาร		EE-01	สารบัญแบบ และ สัญลักษณ์ระบบไฟฟ้าสื่อสาร
		สัญลักษณ์	รายละเอียด	สัญลักษณ์	รายละเอียด	EE-02	แบบแปลนแสดงระบบไฟฟ้าชั้นกลาง
		⊕	โคมไฟดูดระฆัง 2x18W ,ใช้สำหรับหลอด LED T8(Clean room typ.)	⊕	DUPLIX RECEPTACLE OUTLET	EE-03	แบบแปลนแสดงระบบไฟฟ้าชั้นล่าง
		⊕	โคมไฟดูดระฆัง 2x36W ,ใช้สำหรับหลอด LED T8(Clean room typ.)	⊕	PRIVATE TELEPHONE OUTLET	EE-04	แบบแปลนแสดงระบบไฟฟ้าสื่อสาร
		⊕	โคมไฟดูดระฆัง 3x18W ,ใช้สำหรับหลอด LED T8(Clean room typ.)	⊕	PUBLIC TELEPHONE OUTLET	EE-05	แบบแปลนแสดงระบบรักษาพยาบาล
		⊕	โคมไฟดูดระฆัง 3x36W ,ใช้สำหรับหลอด LED T8(Clean room typ.)	⊕	COMPUTER OUTLET	EE-06	แบบแปลนแสดงระบบแจ้งอัคคีภัย และ ระบบสัญญาณเสียง
		⊕	ไฟเส้น LED พร้อมอุปกรณ์	⊕	ACCESS POINT	EE-07	แบบแสดงโคงการระบบไฟฟ้า
		⊕	โคมไฟดูดระฆัง 2x18W ,ใช้สำหรับหลอด LED T8	⊕	THERMOSTAT	EE-08	แบบแสดงโหลดไฟฟ้า
		⊕	โคมไฟดูดระฆัง 2x36W ,ใช้สำหรับหลอด LED T8	⊕	MONITOR	EE-09	แบบแสดงรายละเอียดการระบบไฟฟ้าสื่อสาร 1
		⊕	โคมไฟดูดระฆัง 3x36W ,ใช้สำหรับหลอด LED T8	⊕	PUSH MANUAL	EE-10	แบบแสดงรายละเอียดการระบบไฟฟ้าสื่อสาร 2
		⊕	DOWNLIGHT 18 W	B	BELL		
		⊕	DOWNLIGHT HALOGEN LED 3W	⊕	SMOKE DETECTOR		
		⊕	EXIT LIGHTING				
		สัญลักษณ์ระบบ ACCESS CONTROL					
		สัญลักษณ์	รายละเอียด				
		⊕	ACCESS DOOR CONTROL				

ตรวจแล้ว

(นายชัยภูมิ กีฬาแบ่ง)

หัวหน้างานออกแบบและก่อสร้าง



PROJECT NAME :  
โครงการ : ฝึกอบรมปฏิบัติการ BSL II  
ชั้น 2 อาคารโสตศึกษาและห้องปฏิบัติการ ทางสัตวศาสตร์และ  
การสัตวแพทย์ คณะสัตวศาสตร์และสัตวแพทย์เชียงใหม่

DESIGNER :  
บริษัท บ้านอาร์คิเทคส์ จำกัด  
BAAN ARCHITECTS CO.,LTD.  
267/271 ถนนพหลโยธิน แขวงสามยุคใต้ ตำบลหนองปรือ อำเภอหนองปรือ 10250



CONTRACTOR :  
เจเนชั่น

ผู้ช่วยศาสตราจารย์ ดร.สุจินดา ศรีวิวัฒน์  
คณบดีคณะอุตสาหกรรมเกษตร

ARCHITECT  
วิเชษฐ อนุชานนท์ 081 4182

STRUCTURAL ENG.  
.....

ELECTRICAL ENG.  
วิเชษฐ อนุชานนท์ 081 4182

MECHANICAL ENG.  
.....

SANITARY ENG.  
.....

REVISION LOG :

REV.	DATE	DESCRIPTION
1.		
2.		
3.		

DRAWING TITLE :

แบบแปลน ไฟฟ้า-แสงสว่าง

PROJECT NO.

SCALE : 1 : 50 SHEET : A 3

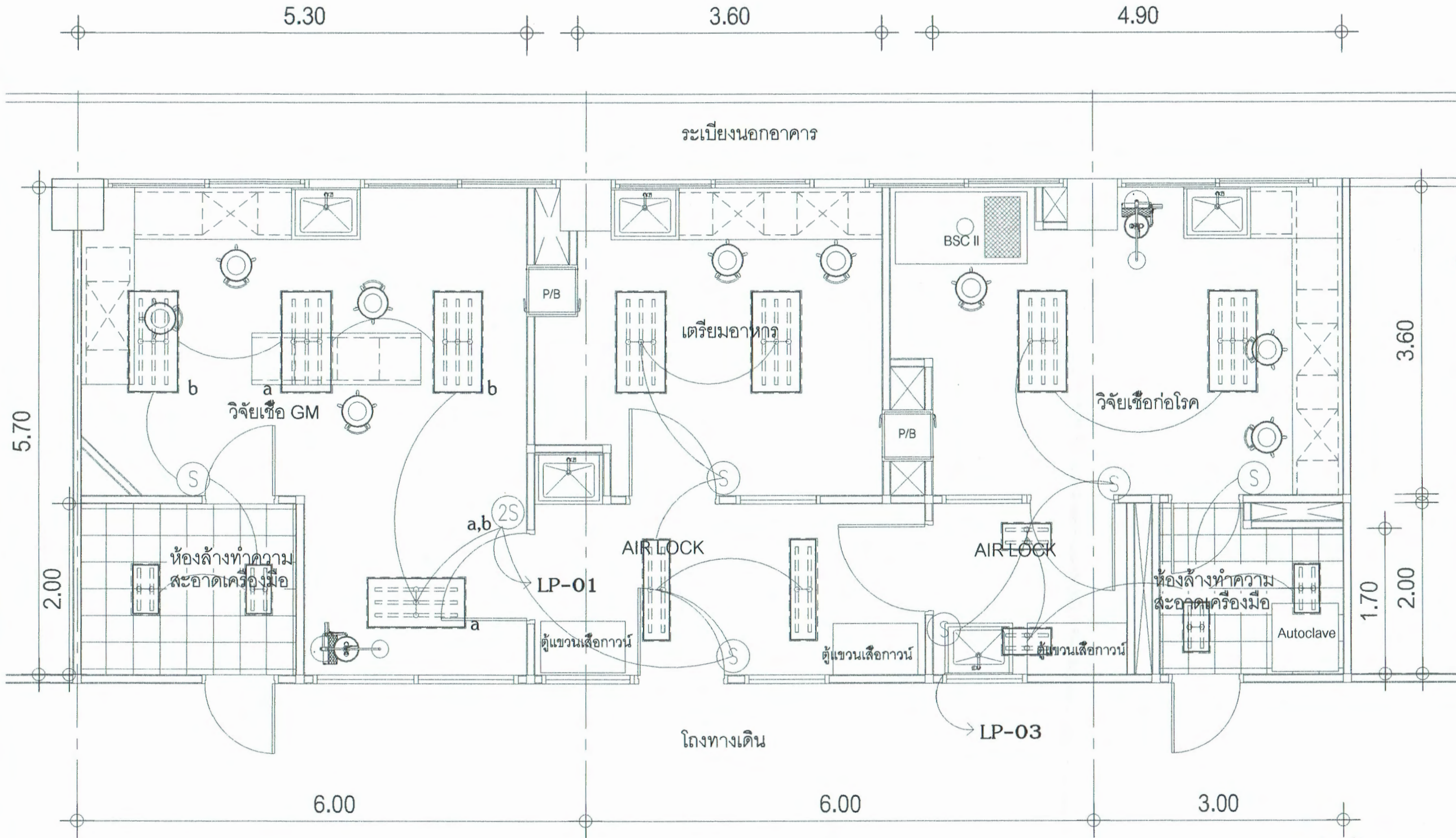
DRAWN : DATE :

CHECK : DATE :

APPROV : DATE :

DWG-NO.	TOTAL
EE-02	02/07

NOTE : NON SCALE DRAWING CONTRACTOR MUST RELY ON WRITTEN DIMENSION AS GIVEN. ALL DESIGN AND DRAWING ARE THE PROPERTY OF BAAN ARCHITECTS COMPANY LIMITED. AND CAN NOT BE USED WITHOUT THEIR WRITTEN PERMISSION



สัญลักษณ์ระบบไฟฟ้า	
สัญลักษณ์	รายละเอียด
	โคมฟลูออเรสเซนต์ 3x36W ,ใช้สำหรับหลอด LED T8 (Clean room typ.)
	โคมฟลูออเรสเซนต์ 2x36W ,ใช้สำหรับหลอด LED T8 (Clean room typ.)
	โคมฟลูออเรสเซนต์ 2x18W ,ใช้สำหรับหลอด LED T8 (Clean room typ.)
	สวิตช์ 1 ทาง 10 A. 250 VAC. (x GANG SWITCH)

ตรวจแล้ว  
(นายชัยภูมิ กีฬาแปง)  
หัวหน้างานออกแบบและก่อสร้าง  
แบบแปลน ไฟฟ้า-แสงสว่าง  
SCALE A 3\_1:50



PROJECT NAME :  
โครงการ ผลิตปุ๋ยชีวภาพ BSL II  
ชั้น 2 อาคารเรียนเทคโนโลยีชีวภาพ ภาควิชาการเกษตร  
คณะอุตสาหกรรมเกษตร มหาวิทยาลัยเชียงใหม่

DESIGNER :  
บริษัท บ้านอาร์คิเทค จำกัด  
BAAN ARCHITECTS CO.,LTD.  
267/271 ถนนราชพฤกษ์ ตำบลราชพฤกษ์ อำเภอเมืองเชียงใหม่ 50200



CONTRACTOR :  
เจ็นซอ

ผู้ช่วยศาสตราจารย์ ดร.สุจินดา ศรีวิวัฒน์  
คณบดีคณะอุตสาหกรรมเกษตร

ARCHITECT  
พริชชา นนทสุวณีย์ 082 1182

STRUCTURAL ENG.  
นายสุภา ภู...

ELECTRICAL ENG.  
นายสุภา ภู...

MECHANICAL ENG.  
ส.ปัทมา ธรรมวิทย์กุล 082105

SANITARY ENG.  
ส.ปัทมา ธรรมวิทย์กุล 082105

REVISION LOG :

REV.	DATE.	DESCRIPTION
1.		
2.		
3.		

DRAWING TITLE :

แบบแปลน ไฟฟ้า-เตารับ

PROJECT NO.

SCALE : 1 : 50 SHEET : A 3

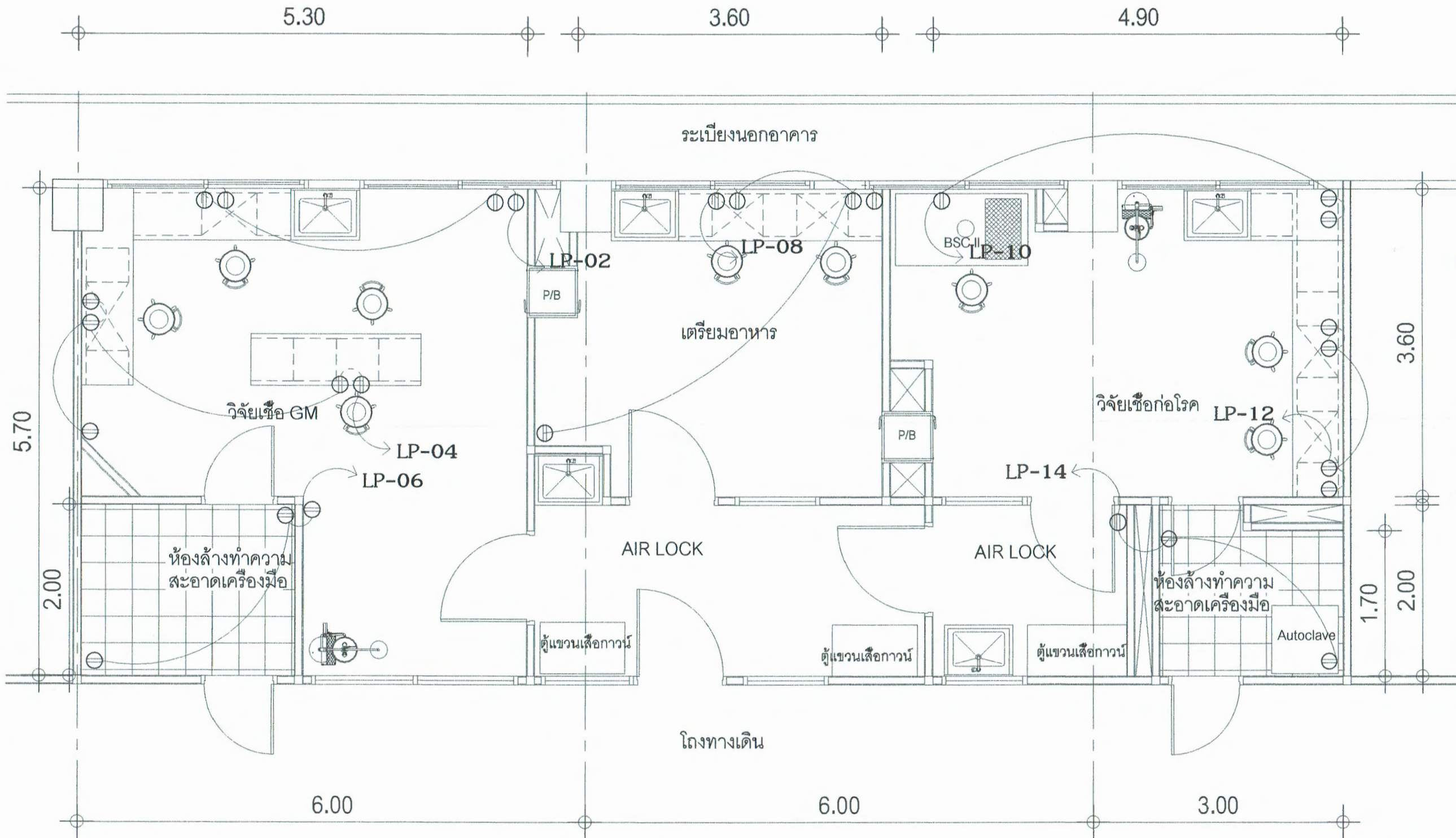
DRAWN : DATE :

CHECK : DATE :

APPROV : DATE :

DWG-NO.	TOTAL
EE-03	03/07

NOTE : NON SCALE DRAWING CONTRACTOR MUST RELY ON WRITTEN DIMENSION AS GIVEN. ALL DESIGN AND DRAWING ARE THE PROPERTY OF BAAN ARCHITECTS COMPANY LIMITED. AND CAN NOT BE USED WITHOUT THEIR WRITTEN PERMISSION.



สัญลักษณ์ระบบไฟฟ้า	
สัญลักษณ์	รายละเอียด
⊙	RECEPTACLES OUTLET

แบบแปลน ไฟฟ้า-เตารับ

SCALE

ตรวจแล้ว

(นายชัยภูมิ กีฬาแปง)  
หัวหน้างานออกแบบและก่อสร้าง

A 3\_1:50



PROJECT NAME :  
โครงการ ผลิตทุเรียนเกรดพรีเมียม BSL II  
ชั้น 2 อาคารเรียนรวมที่มีสิ่งอำนวยความสะดวกครบครัน  
คณะอุตสาหกรรมเกษตร มหาวิทยาลัยเชียงใหม่

DESIGNER :  
บริษัท บ้านอาร์คิเทค จำกัด  
BAAN ARCHITECTS CO.,LTD.  
267/271 ถนนพหลโยธิน แขวงราชวิถี เขตราชเทวี กรุงเทพมหานคร 10250



CONTRACTOR :  
เจ็ทเชอ

ผู้ช่วยศาสตราจารย์ ดร.สุจินดา ศรีวิวัฒน์  
คณบดีคณะอุตสาหกรรมเกษตร

ARCHITECT  
พริษฐ์ อนุชาชัย 082 182  
STRUCTURAL ENG.  
ELECTRICAL ENG.  
MECHANICAL ENG.  
SANITARY ENG.

REVISION LOG :

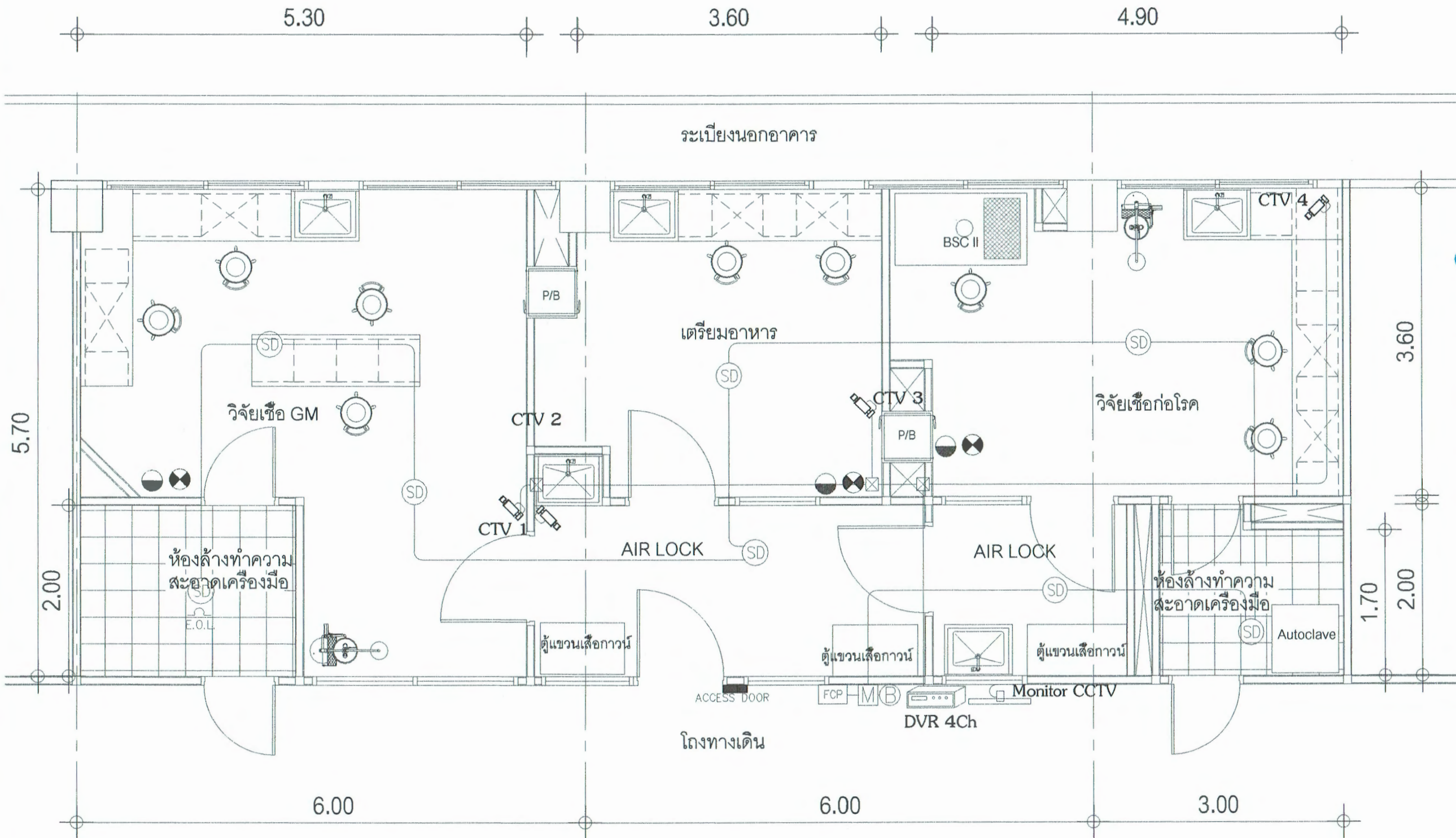
REV.	DATE.	DESCRIPTION
1.		
2.		
3.		

DRAWING TITLE :  
แบบแปลน แจ้งเตือนอัคคีภัย  
CCTV, FIRE PROTECTION

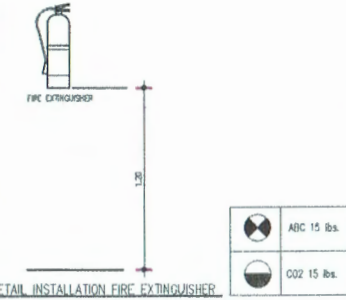
PROJECT NO.  
SCALE : 1 : 50 SHEET : A 3  
DRAWN : DATE :  
CHECK : DATE :  
APPROV : DATE :

DWG-NO.	TOTAL
EE-04	04/07

NOTE : NON SCALE DRAWING CONTRACTOR MUST RELY ON WRITTEN DIMENSION AS GIVEN ALL DESIGN AND DRAWING ARE THE PROPERTY OF BAAN ARCHITECTS COMPANY LIMITED, AND CAN NOT BE USED WITHOUT THEIR WRITTEN PERMISSION



สัญลักษณ์ระบบแจ้งเตือนอัคคีภัย		สัญลักษณ์ระบบไฟฟ้า-CCTV	
สัญลักษณ์	รายละเอียด	สัญลักษณ์	รายละเอียด
☉	SMOKE DETECTOR	☐	MASTER
ⓑ	BELL	☐	MONITOR
Ⓜ	PUSH MANUAL	☐	CCTV
☐	FIRE ALARM CONTROL PANEL		



แบบแปลน แจ้งเตือนอัคคีภัย, CCTV, FIRE PROTECTION  
SCALE A 3\_1:50

ตรวจแล้ว  
(นายชัยภูมิ กีฬาแปง)  
หัวหน้างานออกแบบและก่อสร้าง

**PANELBOARD LOAD SCHEDULE**

PROJECT : ห้องปฏิบัติการ BSL II  
 PANEL : DB&AMCC  
 CAPACITY : 4 CKT.

LOCATION : FROM : MDB  
 MOUNTING : ติดผนัง

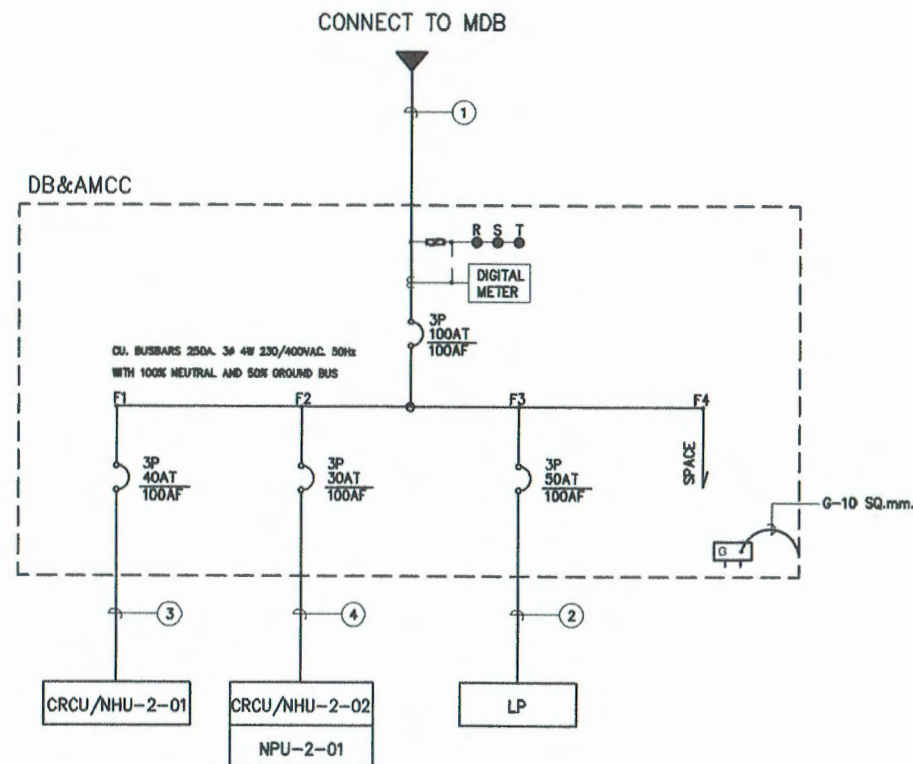
CKT. NO.	DESCRIPTION	CONNECTEDLOAD (VA)			BRANCH CB.			WRIE		RACEWAY
		A	B	C	POLE	AT	AF	SIZE	TYPE	
1	CRCU / NHU-2-01	5,788			3P	40	100	4 x 10, G - 4 Sqmm.	PVC INSULATION 750 V., 50 Hz.	25 mm. EMT.
			5,788							
				5,788						
2	CRCU / NHU-2-02 / NPU-2-01	4,021			3P	30	100	4 x 6, G - 4 Sqmm.		20 mm. EMT.
			4,021							
				4,021						
3	LP	6,700			3P	50	100	4 x 16, G - 6 Sqmm.		32 mm. EMT.
			5,700							
				6,000						
4	SPACE									
TOTAL CONNECTED LOAD ( VA )		15,509	15,509	15,800	MAIN CB 3P			4 x 50, G - 10 Sqmm.		
TOTAL CONNECTED LOAD ( VA ) 80%		47,827			100 AT / 100 AF.			Conduit 50 mm., 2"		
TOTAL CONNECTED LOAD ( VA ) 80%		38,262								

**PANELBOARD LOAD SCHEDULE**

PROJECT : ห้องปฏิบัติการ BSL II  
 PANEL : LP  
 CAPACITY : 24 CKT.

LOCATION : FROM : DB&AMCC  
 MOUNTING : ติดผนัง

CKT. NO.	DESCRIPTION	CONNECTEDLOAD (VA)			BRANCH CB.			WRIE		RACEWAY
		A	B	C	POLE	AT	AF	SIZE	TYPE	
1	แสงสว่าง วิจัยเชื้อ GM,ถังแก๊งมือ, AIR LOCK,เครื่องอาหาร	700			1P	16	50	2x2.5,G-2.5 Sq.mm.	PVC INSULATION 750 V., 50 Hz.(IEC 00)	15 mm. EMT
3	แสงสว่าง เครื่องอาหาร, AIR LOCK,ถังแก๊งมือ		700		1P	16	50	2x2.5,G-2.5 Sq.mm.		15 mm. EMT
5	SPARE			1000	1P	20	50	-		----
7	SPACE				-	-	-	-		----
9	SPARE		1000		1P	20	50	-		----
11	SPARE			1000	1P	20	50	-		----
13	SPACE				-	-	-	-		----
15	SPACE				-	-	-	-		----
17	SPACE				-	-	-	-		----
2	เคีรับ วิจัยเชื้อ GM.	2000			1P	20	50	2x4,G-2.5 Sq.mm.		15 mm. EMT
4	เคีรับ วิจัยเชื้อ GM.		2000		1P	20	50	2x4,G-2.5 Sq.mm.		15 mm. EMT
6	เคีรับ ห้องล้างทำความสะอาดเครื่องมือ			2000	1P	20	50	2x4,G-2.5 Sq.mm.		15 mm. EMT
8	เคีรับ เครื่องอาหาร, AIR LOCK	2000			1P	20	50	2x4,G-2.5 Sq.mm.		15 mm. EMT
10	เคีรับ วิจัยเชื้อก่อโรค		2000		1P	20	50	2x4,G-2.5 Sq.mm.		15 mm. EMT
12	เคีรับ วิจัยเชื้อก่อโรค			2000	1P	20	50	2x4,G-2.5 Sq.mm.		15 mm. EMT
14	เคีรับ AIR LOCK . ห้องล้างทำความสะอาดเครื่องมือ	2000			1P	20	50	2x4,G-2.5 Sq.mm.		15 mm. EMT
16	SPACE				-	-	-	-		----
18	SPACE				-	-	-	-	----	
TOTAL CONNECTED LOAD ( VA )		6700	5700	6000	MAIN CB 3P			4 x 16, G - 6 Sqmm.		
TOTAL CONNECTED LOAD 100% ( VA )		18400			50 AT / 100 AF.			Conduit 32 mm., 1-1/4"		
TOTAL CONNECTED LOAD 100% ( VA )		18400								




**FEEDER SCHEDULE**


①	4x10 SQ.mm., 0-10 SQ.mm., EC 01 to Conduit 2" EMT.
②	4x16 SQ.mm., 0-8 SQ.mm., EC 01 to Conduit 1 1/4" EMT.
③	4x10 SQ.mm., 0-4 SQ.mm., EC 01 to Conduit 1" EMT.
④	4x6 SQ.mm., 0-4 SQ.mm., EC 01 to Conduit 3/4" EMT.

**ตรวจแล้ว**  
  
 (นายชัยภูมิ กีฬาแปง)  
 หัวหน้างานออกแบบและก่อสร้าง

OWNER :



PRC./CT NAME :  
 โครงการ เป็นบ่อพักปฏิบัติการ BSL II  
 ชั้น 2 อาคารเรียนเทคโนโลยีชีวภาพ ทางอุตสาหกรรมเกษตร  
 คณะอุตสาหกรรมเกษตร มหาวิทยาลัยเชียงใหม่

DESIGNER :  
  
 บริษัท บ้านอาร์คิเทค จำกัด  
 BAAN ARCHITECTS CO.,LTD.  
 257/271 ถนน สุทธิสาร แขวงทรายกองดิน เขตคลองจั่น กรุงเทพมหานคร 10250

CONTRACTOR :  
 เชื้อบอล

ผู้ช่วยศาสตราจารย์ ดร.สุจินดา ศรีวิฑฒนา  
 คณะเทคโนโลยีอุตสาหกรรมเกษตร

ARCHITECT  
 นันทกร นนทกร #01492

STRUCTURAL ENG.  
 ...

ELECTRICAL ENG.  
 นนทกร นนทกร #01535

MECHANICAL ENG.  
 นนทกร นนทกร #02106

SANITARY ENG.  
 นนทกร นนทกร #02106

REVISION LOG :

REV.	DATE	DESCRIPTION
1.		
2.		
3.		

DRAWING TITLE :  
 แบบตารางโหลดไฟฟ้า

PROJECT NO.  
 SCALE : 1 : 50 SHEET : A 3  
 DRAWN : DATE :  
 CHECK : DATE :  
 APPROV : DATE :

DWG-NO.	TOTAL
EE-05	05/07

NOTE : NON SCALE DRAWING CONTRACTOR MUST RELY ON WRITTEN DIMENSION AS GIVEN. ALL DESIGN AND DRAWING ARE THE PROPERTY OF BAAN ARCHITECTS COMPANY LIMITED. AND CAN NOT BE USED WITHOUT THEIR WRITTEN PERMISSION



OWNER :  
โครงการ มหาวิทยาลัยเชียงใหม่ BSL II  
ชั้น 2 อาคารเรียนรวมใหม่ วิทยาลัยการเกษตรและเทคโนโลยีเชียงใหม่

DESIGNER :  
บริษัท บ้านอาร์คิเทค จำกัด  
BAAN ARCHITECTS CO.,LTD.  
287/271 ถนนพหลโยธิน ตำบลสุเทพ อำเภอเมืองเชียงใหม่ 50200



CONTRACTOR :  
เจ็นเอช

ผู้ช่วยศาสตราจารย์ ดร.สุจินดา ศรีวิฑูริ  
คณบดีคณะอุตสาหกรรมเกษตร

ARCHITECT  
พริษฐ์ แสงสุธรรม #A/182  
MECHANICAL ENG.  
สิริภพ อรรถวิฑูริ #M/108  
SANITARY ENG.  
สิริภพ อรรถวิฑูริ #M/108

REVISION LOG :

REV.	DATE	DESCRIPTION
1.		
2.		
3.		

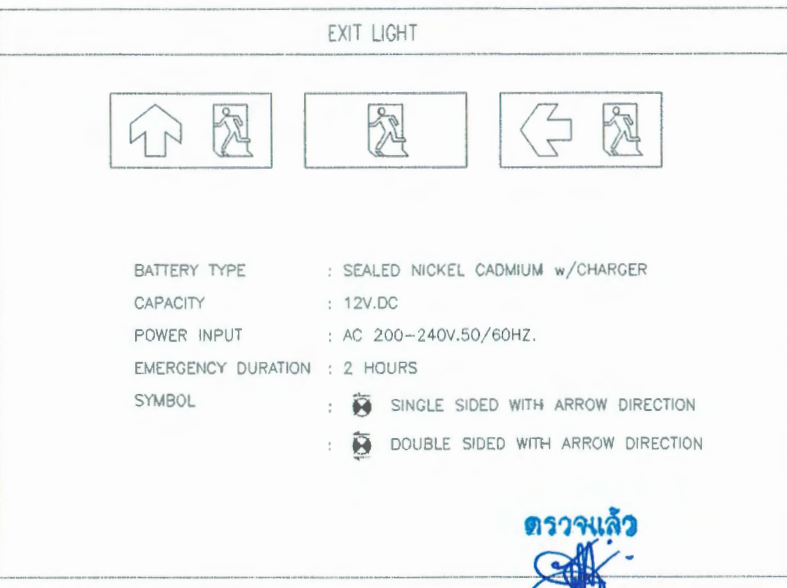
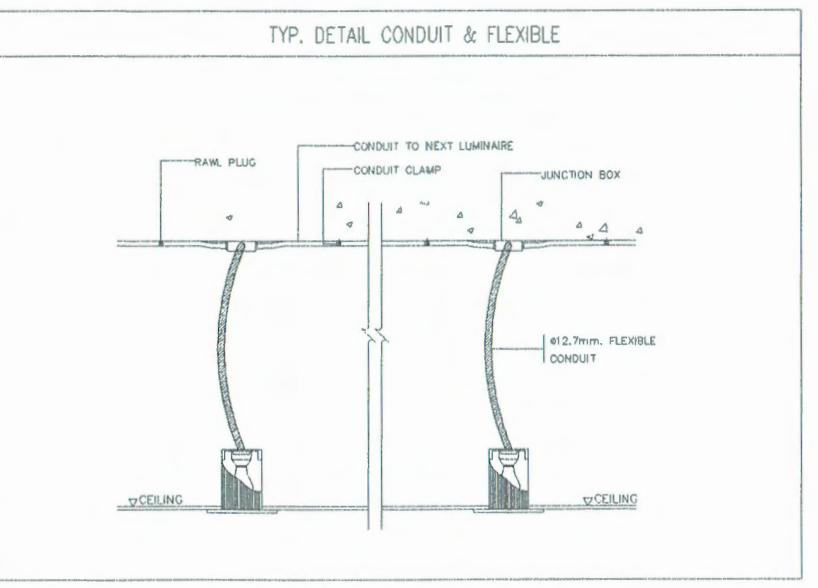
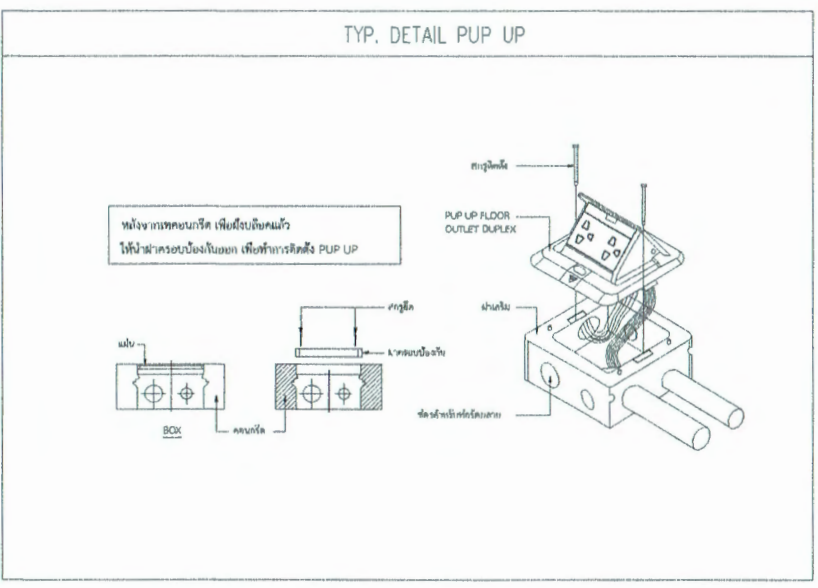
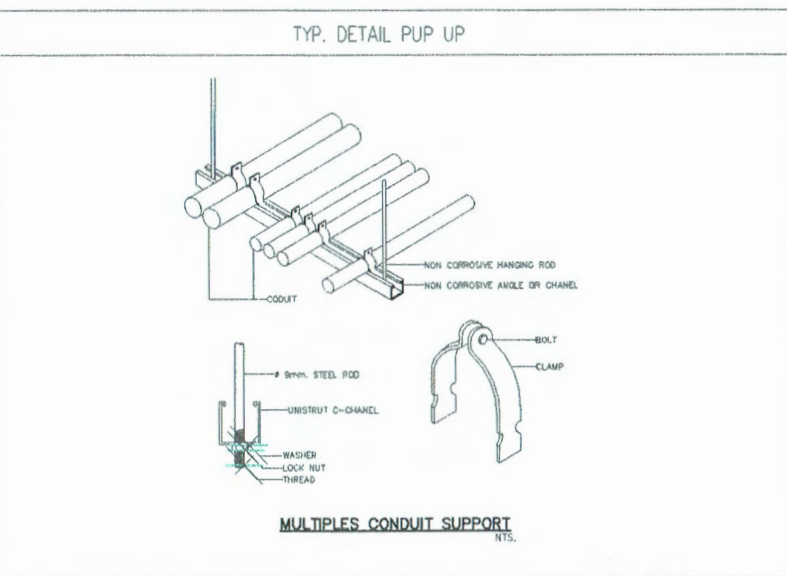
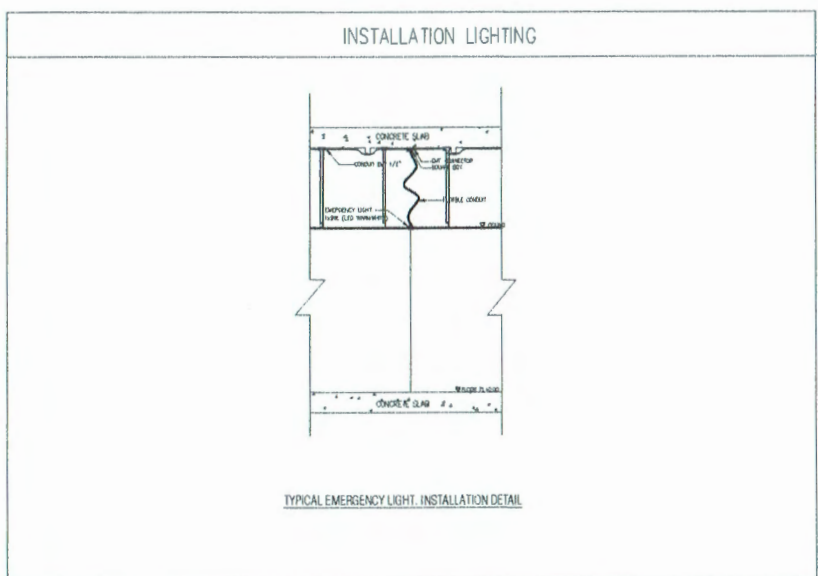
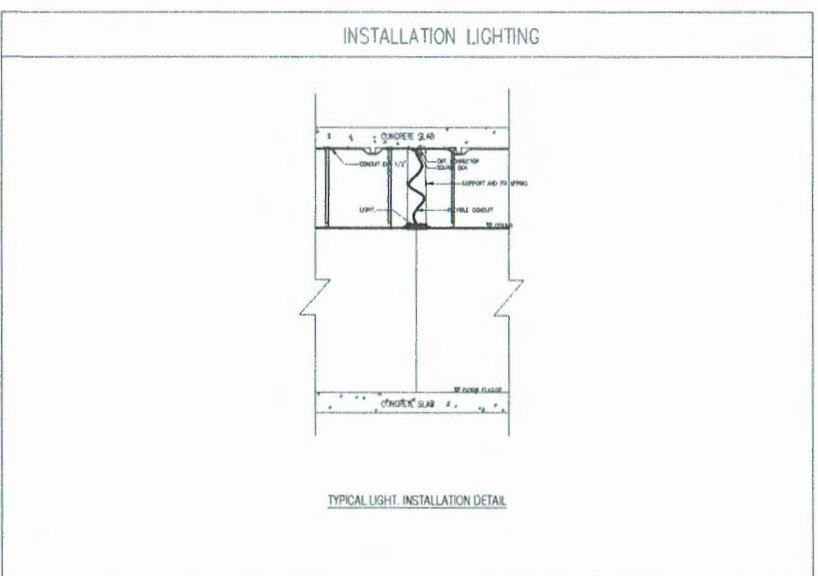
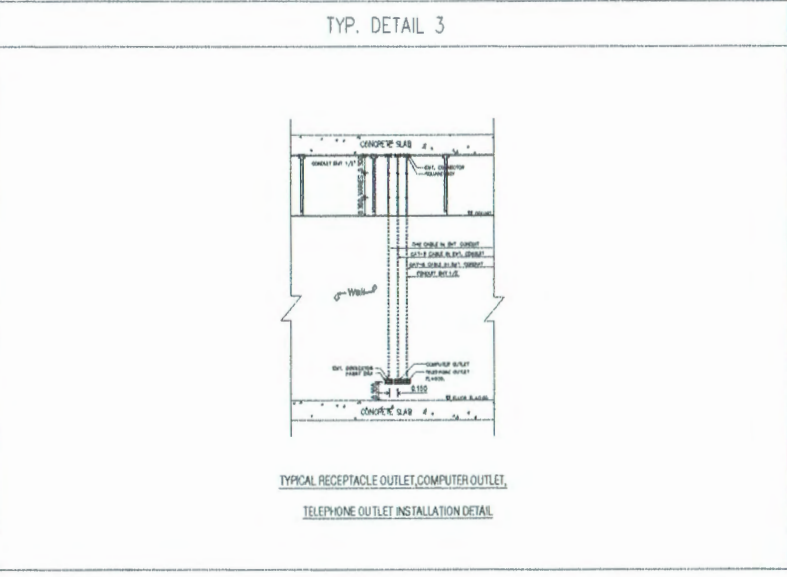
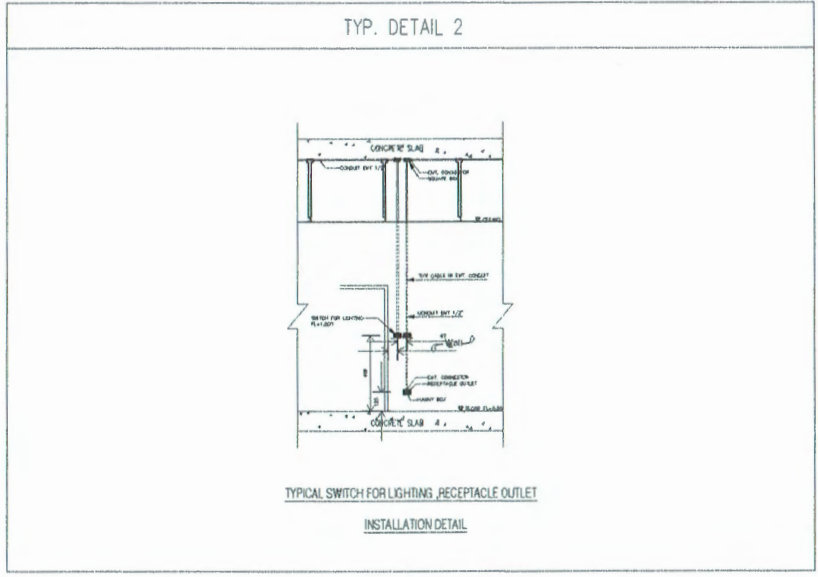
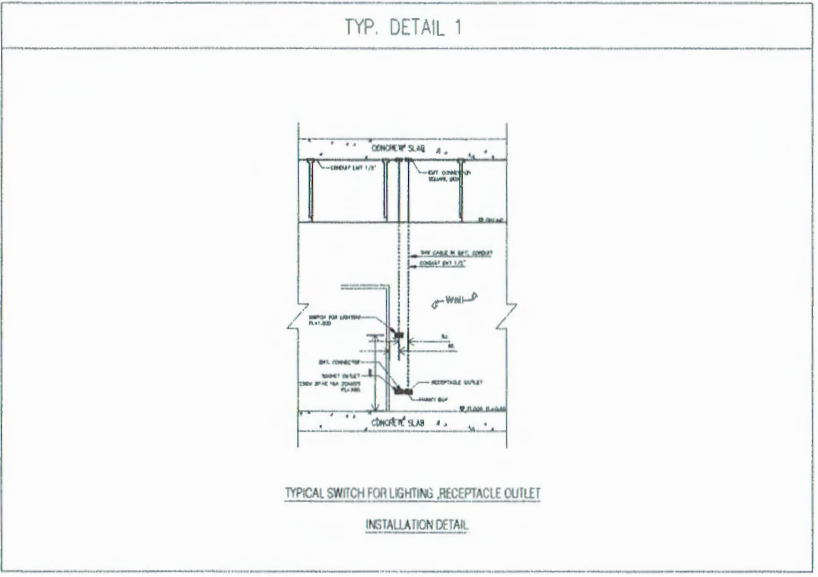
DRAWING TITLE :

แบบแสดงรายละเอียด  
การติดตั้งระบบไฟฟ้า 1

PROJECT NO.  
SCALE : 1 : 50 SHEET : A 3  
DRAWN : DATE :  
CHECK : DATE :  
APPROV : DATE :

DWG-NO.	TOTAL
EE-06	06/07

NOTE : NON SCALE DRAWING CONTRACTOR MUST RELY ON WRITTEN DIMENSION AS GIVEN ALL DESIGN AND DRAWING ARE THE PROPERTY OF BAAN ARCHITECTS COMPANY LIMITED, AND CAN NOT BE USED WITHOUT THEIR WRITTEN PERMISSION



ตรวจแล้ว  
(นายชัยภูมิ กีฬาแปง)  
หัวหน้างานออกแบบและก่อสร้าง

RECEPTACLE

2P+E SIMPLEX UNIVERSAL RECEPTACLES  
16A 250V

WALL TYPE

COVER PLATES

FL+1200

FL+300

RECEPTACLE

2P-E DUPLEX UNIVERSAL RECEPTACLES  
16A 250V

WALL TYPE

COVER PLATES

FL+1200

FL+300

SWITCH

1P-SINGLE POLE 10A 250VAC  
3W-3-WAY 10A 250VAC

COVER PLATES

FL+1200

FL+1200

FLUORESCENT LAMP (T8)

DESCRIPTION

FLUORESCENT STRIP LUMINAIRE WITH MIRROR ALUMINIUM SQUARE LOUVER RECESSED MOUNTED ON CEILING (CLEAN ROOM TYPE)

LAMP & HOUSING

HOUSING 3x36 WATT, DAYLIGHT T8 ELECTRONIC BALLAST

SYMBOLS

FLUORESCENT LAMP (T8)

DESCRIPTION

FLUORESCENT STRIP LUMINAIRE WITH MIRROR ALUMINIUM SQUARE LOUVER RECESSED MOUNTED ON CEILING (CLEAN ROOM TYPE)

LAMP & HOUSING

HOUSING 2x36 WATT, DAYLIGHT T8 ELECTRONIC BALLAST

SYMBOLS

FLUORESCENT LAMP (T8)

DESCRIPTION

FLUORESCENT STRIP LUMINAIRE WITH MIRROR ALUMINIUM SQUARE LOUVER RECESSED MOUNTED ON CEILING (CLEAN ROOM TYPE)

LAMP & HOUSING

HOUSING 3x18 WATT, DAYLIGHT T8 ELECTRONIC BALLAST

SYMBOLS

FLUORESCENT LAMP (T8)

DESCRIPTION

FLUORESCENT STRIP LUMINAIRE WITH MIRROR ALUMINIUM SQUARE LOUVER RECESSED MOUNTED ON CEILING (CLEAN ROOM TYPE)

LAMP & HOUSING

HOUSING 2x18 WATT, DAYLIGHT T8 ELECTRONIC BALLAST

SYMBOLS

EXHAUST FAN SWITCH

1P-SINGLE POLE 10A 250VAC  
ILLUMINATED APPELLATION SWITCH "B", SINGLE POLE  
15 A 220 V AC



PROJECT NAME :

โครงการ : 1. วิทยาลัยการอาชีพ BSL II  
ชั้น 2 อาคารเรียนรวมที่ 2 อาคาร ราชภัฏวชิรเวศน์  
หนองสูงวิทยาคาร หนองสูง อ.วังสามหมอ จ.สกลนคร

DESIGNER :

บริษัท บ้านอารยวิวัฒน์ จำกัด  
BAAN ARCHITECTS CO.,LTD.  
267/271 ถนนพหลโยธิน ตำบลทรายมูล อำเภอเมือง จังหวัดสกลนคร 44000



CONTRACTOR :

เจ็ท (เจ็ท)

ผู้ช่วยศาสตราจารย์ ดร.สุจินดา ศรีวิวัฒน์

สถาปนิก

ARCHITECT

นายวิชาญ นามวงศ์ 001 4182

STRUCTURAL ENG.

นายวิชาญ นามวงศ์ 001 4182

ELECTRICAL ENG.

นายวิชาญ นามวงศ์ 001 4182

MECHANICAL ENG.

นายวิชาญ นามวงศ์ 001 4182

SANITARY ENG.

นายวิชาญ นามวงศ์ 001 4182

REVISION LOG :

REV.	DATE.	DESCRIPTION
1.		
2.		
3.		

DRAWING TITLE :

แบบแสดงรายละเอียด  
การติดตั้งงานระบบไฟฟ้า 2

PROJECT NO.

SCALE : 1 : 50 SHEET : A 3

DRAWN : DATE :

CHECK : DATE :

APPROV : DATE :

DWG-NO.	TOTAL
EE-07	07/07

NOTE : NON SCALE DRAWING CONTRACTOR MUST RELY ON WRITTEN DIMENSION AS GIVEN. ALL DESIGN AND DRAWING ARE THE PROPERTY OF BAAN ARCHITECTS COMPANY LIMITED. AND CAN NOT BE USED WITHOUT THEIR WRITTEN PERMISSION

ตรวจแล้ว

(นายชัยภูมิ กีฬาแปง)

หัวหน้างานออกแบบและก่อสร้าง





โครงการ : ปรับปรุงห้องปฏิบัติการ BSL II  
ชั้น 2 อาคารเรียนเทคโนโลยีชีวภาพ  
ทางอุตสาหกรรมเกษตร  
คณะอุตสาหกรรมเกษตร มหาวิทยาลัยเชียงใหม่

---

แบบงานระบบสุขาภิบาล

ตรวจแล้ว...  
  
(นายชัยภูมิ กีฬาแปง)  
หัวหน้างานออกแบบและก่อสร้าง



OWNER :

โครงการ : ระบบท่อประปา BSL II  
 ชั้น 2 อาคารเรียนรวมคณะวิศวกรรมศาสตร์  
 คณะวิศวกรรมศาสตร์ มหาวิทยาลัยเชียงใหม่

DESIGNER :

บริษัท บ้านอาร์คิเทค จำกัด  
 BAAN ARCHITECTS CO.,LTD.  
 267/271 ถนนพหลโยธิน ตำบลช้างเผือก อำเภอเมืองเชียงใหม่ 50200

CONTRACTOR :

เงิน 600  
 (ผู้ช่วยศาสตราจารย์ ดร.สุจินดา ศรีรัตนนะ)

บริษัท วิศวกรและสถาปนิกแห่งเมือง  
 ARCHITECT  
 วิศวกร อนุสรณ์ 010 4182

STRUCTURAL ENG.  
 วิศวกร อนุสรณ์ 010 4182

ELECTRICAL ENG.  
 วิศวกร อนุสรณ์ 010 4182

MECHANICAL ENG.  
 วิศวกร อนุสรณ์ 010 4182

SANITARY ENG.  
 วิศวกร อนุสรณ์ 010 4182

REVISION LOG :

REV.	DATE.	DESCRIPTION
1.		
2.		
3.		

DRAWING TITLE :

สัญลักษณ์และรายการ  
 ประกอบแบบระบบสุขาภิบาล

PROJECT NO.

SCALE : 1 : 50 SHEET : A 3

DRAWN : DATE :

CHECK : DATE :

APPROV : DATE :

DWG-NO.	TOTAL
SN-01	01/02

NOTE : NON SCALE DRAWING CONTRACTOR MUST  
 RELY ON WRITTEN DIMENSION AS GIVEN. ALL DESIGN  
 AND DRAWING ARE THE PROPERTY OF BAAN  
 ARCHITECTS COMPANY LIMITED. AND CAN NOT BE  
 USED WITHOUT THEIR WRITTEN PERMISSION

สารบัญแบบ และ สัญลักษณ์ระบบสุขาภิบาล

สารบัญแบบ		อักษรย่อ		ท่อ, พิตคัง, วาล์ว		ท่อ, พิตคัง, วาล์ว	
เลขที่แบบ	รายละเอียด	สัญลักษณ์	รายละเอียด	สัญลักษณ์	รายละเอียด	สัญลักษณ์	รายละเอียด
SN-01	สัญลักษณ์และรายการประกอบแบบระบบสุขาภิบาล	SS40	STAINLESS STEEL SCH40		ELBOW 45 DEGREE		FLOW SWITCH
SN-02	แบบแปลน ท่อน้ำดี, ท่อน้ำทิ้ง (CW,W)	GSP	GALVANIZED STEEL PIPE		ELBOW 90 DEGREE		WATER METER, VOLUME MEASUREMENT
		BSP	BLACK STEEL PIPE		LATERAL TEE		OIL SEPARATOR
		S	SOIL PIPE		LINE STRAINER, Y-TYPE		FILTER 0.1 MIRON
		V	VENT PIPE		TEE		FILTER 1 MIRON
		W	WASTE PIPE		ELBOW, TURNED DOWN		PRESSURE REGULATOR
		GSPM	GALVANIZED STEEL PIPE (CLASS MEDIUM)		ELBOW, TURNED UP		AUTO DRAIN
		HA	HIGH PRESSURE AIR		TEE, OUTLET DOWN		AIR COUPLING
		GPM	U.S. GALLON PER MINUTE		TEE, OUTLET UP		FILTER WITH AUTO DRAIN
		HP	HORSE POWER		VERTICAL STRAIGHT PIPE (TOP VIEW)		FIRE EXTINGUISHER, ABC TYPE
		NTS	NOT TO SCALE		BLIND FLANGED END		SOIL PIPE
		PSI	POUND PER SQUARE INCH.		CAP END		VENT PIPE
		VTW	VENT THROUGH WALL		CLEAN OUT		WASTEWATER PIPE
		FCO	FLOOR CLEAN OUT		REDUCER CONCENTRIC		HIGH PRESSURE AIR PIPE
		RV	RENOVAION		REDUCER ECCENTRIC		COLD WATER PIPE
		CO	CLEAN OUT		UNION		BY MACHINE
		WCO	WALL CLEAN OUT		FLEXIBLE CONNECTION (STAINLESS)		BALL VALVE
		SCO	SIDE CLEAN OUT		FLEXIBLE CONNECTION (NATURAL RUBBER)		BUTTERFLY VALVE
		GCO	GROUND CLEAN OUT		FLOOR CLEANOUT		CHECK VALVE
		FCO	FLOOR CLEAN OUT		FLOOR DRAIN		GATE VALVE
		FC	FLEXIBLE CONNECTION		LAVATORY		PRESSURE RELIEF VALVE OR PRE (STRAIGHT OR ANGLE TYPE)
		FD	FLOOR DRAIN		ROOF DRAIN		SAFETY VALVE
		FL	FLOOR		URINAL		AIR VENT CAP
		O/H	OVERHEAD		WATER CLOSET		
		HB	HOSE BIBB		SHOWER		
		LAV	LAVATORY		SHOWER		
		SH	SHOWER		WATER CLOSET, FLUSH TANK		
		UR	URINAL		WATER CLOSET, FLUSH VALVE		
		WC	WATER CLOSET		URINAL		
		BOP	BOTTOM OF PIPE		LAVATORY		
		BOD	BOTTOM OF DUCT		MANHOLE COVER ( METAL SHEET )		
		A/C	ABOVE CEILING		MANHOLE CONCRETE COVER		
		B/F	BOTTOM FLOOR		MANHOLE GRATING COVER		
		HWS	HOT WATER PIPE SUPPLY		MANHOLE FOR WASTEWATER		
		KW	KITCHEN WASTE PIPE		SEPTIC TANK		
					GREASE TRAP		
					AIR COMPRESSOR		
					PRESSURE GAUGE		
					WATER METER, FLOW RATE MEASUREMENT		

ตรวจแล้ว  
 (นายชัยภูมิ กีฬาแปง)  
 หัวหน้างานออกแบบและก่อสร้าง



OWNER :  
โครงการ สหกรณ์ส่งเสริมบริการ BSL II  
ชั้น 2 อาคารนิคมสหกรณ์โคกสี ๒๓๖ ตำบลสามหมื่น  
มหาวิทยาลัยเทคโนโลยีราชมงคลธัญบุรี

DESIGNER :  
บริษัท บ้านอารยดี จำกัด  
BAAN ARCHITECTS CO.,LTD.  
267/271 ถนนพหลโยธิน แขวงจตุจักร กรุงเทพฯ 10230



CONTRACTOR :  
เจ็นจ็อบ

ผู้ช่วยศาสตราจารย์ ดร.สุจินดา ศรีวัฒนะ  
คณบดีคณะอุตสาหกรรมเกษตร

ARCHITECT  
นพรัตน์ เกษสุวรรณ ๓๓๑ ๖๒๒

STRUCTURAL ENG.  
.....

ELECTRICAL ENG.  
นายเอก กิจ..... ๓๓๖ ๖๖๖

MECHANICAL ENG.  
สันติภาพ ธรรมวิไลบุษย์ ๓๓๒๑๐๖

SANITARY ENG.  
สันติภาพ ธรรมวิไลบุษย์ ๓๓๒๑๐๖

REVISION LOG :

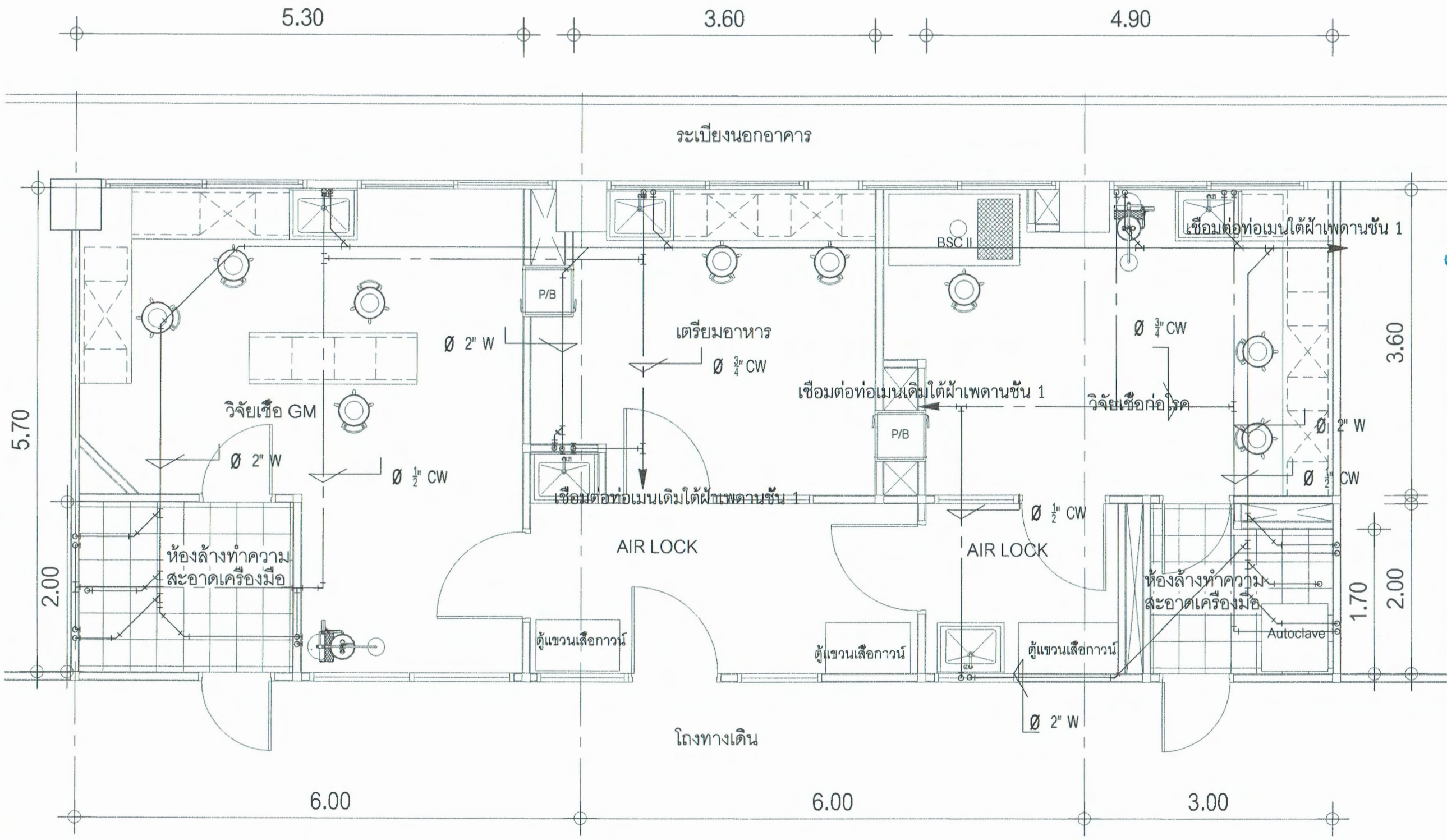
REV.	DATE.	DESCRIPTION
1.		
2.		
3.		

DRAWING TITLE :  
แบบแปลน สุขาภิบาล (CW,W)

PROJECT NO.  
SCALE : 1 : 50 SHEET : A 3  
DRAWN : DATE :  
CHECK : DATE :  
APPROV : DATE :

DWG-NO.	TOTAL
SN-02	02/02

NOTE : NON SCALE DRAWING CONTRACTOR MUST RELY ON WRITTEN DIMENSION AS GIVEN. ALL DESIGN AND DRAWING ARE THE PROPERTY OF BAAN ARCHITECTS COMPANY LIMITED, AND CAN NOT BE USED WITHOUT THEIR WRITTEN PERMISSION.



ระบบสุขาภิบาล (CW,W) เชื่อมต่อกับระบบสุขาภิบาลเดิมของอาคารที่มีการเดินระบบท่อผ่านฝ้าเพดานชั้น 1 ต่อขึ้นมายังพื้นชั้น 2 ของห้องที่จะทำการปรับปรุงไว้ก่อนหน้าแล้ว

แบบแปลน สุขาภิบาล (CW,W)

SCALE

A 3\_1:50

ตรวจแล้ว  
(นายชัยภูมิ กีฬาแปง)  
หัวหน้างานออกแบบและก่อสร้าง

