

# โครงการปรับปรุงอาคารฟิสิกส์ 1 (อาคารหลังที่ 2 ของคณะวิทยาศาสตร์)

คณะวิทยาศาสตร์  
มหาวิทยาลัยเชียงใหม่

แบบวิศวกรรม เครื่องกล



ศูนย์ออกแบบและให้คำปรึกษา  
งานสถาปัตยกรรม  
คณะสถาปัตยกรรมศาสตร์  
มหาวิทยาลัยเชียงใหม่

การตรวจสอบรูปแบบรายการและประมาณราคา  
เป็นการตรวจสอบเพื่อเสนอมหาวิทยาลัยเชียงใหม่ในเชิงนโยบาย  
ด้านการบริหารให้มีการก่อสร้างภายในมหาวิทยาลัยเท่านั้น

...../...../.....

ตรวจแล้ว  
(นายชัยวุฒิ สักงามป)

หัวหน้างานออกแบบและก่อสร้าง

LIST OF DRAWING

DWG No.	DESCRIPTION	DWG No.	DESCRIPTION
AC-01	LIST OF DRAWING	AC-13	แบบระบบระบายอากาศชั้น 1
	AIR CONDITIONING SYSTEM AND VENTILATION SYSTEM SYMBOLS	AC-14	แบบระบบระบายอากาศชั้น 2
AC-02	TABLE OF CONTENT AIR CONDITIONING SYSTEM 1st FLOOR	AC-15	แบบระบบระบายอากาศชั้น 3
AC-03	TABLE OF CONTENT AIR CONDITIONING SYSTEM 2nd&3rd FLOOR	AC-16	แบบระบบระบายอากาศชั้น 2 (Slope)
AC-04	VRV,VRF SCHEMATIC DIAGRAM	AC-17	แบบระบบระบายอากาศชั้น 3 (Slope)
AC-05	VRV,VRF PIPING DIAGRAM	AC-18	แบบระบบระบายอากาศชั้นดาดฟ้า (Slope)
AC-06	แบบระบบปรับอากาศชั้น 1	AC-19	DETAIL DRAWING 1
AC-07	แบบระบบปรับอากาศชั้น 2	AC-20	DETAIL DRAWING 2
AC-08	แบบระบบปรับอากาศชั้น 3	AC-21	DETAIL DRAWING 3
AC-09	แบบระบบปรับอากาศชั้น 2 (Slope)	AC-22	DETAIL DRAWING 4
AC-10	แบบระบบปรับอากาศชั้น 3 (Slope)	AC-23	DETAIL DRAWING VENTILATION SYSTEM ON ROOF FLOOR
AC-11	แบบระบบปรับอากาศชั้นดาดฟ้า (Slope)		
AC-12	TABLE OF CONTENT VENTILATION SYSTEM		

AIR CONDITIONING SYSTEM SYMBOLS

Symbol	Description
	Liquid & Suction Line
	Drain Line @ Slope 1:100 (PVC Class 8.5)
	Fan Coil Unit (Cassette Type)
	Fan Coil Unit (Wall Type)
	Fan Coil Unit (Duct Type with Chamber)
	Fan Coil Unit (Duct Type with Fresh Air Treatment)
	Condensing Unit (VRV / VRF System)
	Condensing Unit (Split Type System)
	FCU : NAME OF FAN COIL x,xxx : LOAD (BTU/hr.) X : RUNNING NUMBER OF FLOOR YY : RUNNING NUMBER OF UNIT

VENTILATION SYSTEM SYMBOLS

Symbol	Description
	Exhaust Air Line (PVC Class 5)
	EAF : Exhaust Air Fan (Ceiling Type)
	EAF : Exhaust Air Fan (Wall Type)
	EAG : Exit Air Grill (Wall Type) with Insect Screen
	EAG/w.VD & Ins : Exhaust Air Grill with Volume Damper and Insect Screen FAG/w.VD & Ins : Fresh Air Grill with Volume Damper and Insect Screen
	EAF O3 : Heat Recovery Ventilator OA : Outdoor Air EA : Exhaust Air
	EAF : Exhaust Air Fan (Inline Fan with Cover)
	EAG/w.VD : Exhaust Air Grill with Volume Damper
	SAG/w.VD : Supply Air Grill with Volume Damper



ศูนย์ออกแบบและให้คำปรึกษา  
งานสถาปัตยกรรม  
คณะสถาปัตยกรรมศาสตร์  
มหาวิทยาลัยเชียงใหม่

โทร: (053)-942822 โทรสาร: (053)-942835

โครงการ	ปรับปรุงอาคารสิกส์ 1 ( อาคารหลังที่ 2 ของคณะวิศวกรรมศาสตร์ )
เจ้าของ	คณะวิศวกรรมศาสตร์ มหาวิทยาลัยเชียงใหม่
ที่ตั้ง	มหาวิทยาลัยเชียงใหม่ จังหวัดเชียงใหม่
สถาปนิก และทีมงาน ออกแบบ	กวีณ วชิรวิภากร ก-สถ 2830 
มีเลขอาคาร	เลขอาคาร เลขที่ ก-สถ 1656 (กวีณ)
วิศวกร โครงสร้าง	ยศ ประโยชน์ ฤทธิวิธานนท์ ว.ย 720 ศ.ว.วิทย์ พานิชกุล ก.ย 18244 จิวิทย์ จันทร์สมเดช ก.ย 65754 กวีณ วชิรวิภากร
วิศวกร ไฟฟ้า	เชน กัทโธษ ส.พ.ก 828 อ.วิ. อำนวยโชค ส.พ.ก 6149
วิศวกร สุขาภิบาล	สุวิมล สุวิมล ว.ส 73 เมกซ์ อำนวยโชค ก.ย 3619
วิศวกร เครื่องกล	ยศ ส.ยศวนา คุณาภ ส.ก.ก 4056 อ.วิทย์ ไร่มณี ก.ย 35147
ภูมิสถาปนิก	วิฑูรณ์ กำจรม ก-สถ 257

แบบแสดง  
-LIST OF DRAWING  
-AIR CONDITIONING SYSTEM SYMBOLS  
-VENTILATION SYSTEM SYMBOLS

เลขที่แบบ	รวม	2563
1	2563	รวม 2563
2	2563	รวม 2563

ตรวจสอบ	..... / 2563
ตรวจ	
เก็บรอบ	กวีณ
แผ่นที่	AC-01
จำนวนแผ่นรวม	23

ตรวจแล้ว  
  
(นายชัชวาลย์ กัทโธษ)  
หัวหน้างานออกแบบและก่อสร้าง



ศูนย์ออกแบบและให้คำปรึกษา  
งานสถาปัตยกรรม  
คณะสถาปัตยกรรมศาสตร์  
มหาวิทยาลัยเชียงใหม่

โทร: (053)-942822, โทรสาร: (053)-942835

TABLE OF CONTENT AIR CONDITIONING SYSTEM

FLOOR	ROOM	FCU CODE	Load(BTU/Hr)	TYPE	MCA	Voltage/Phase/HZ	CDU	NOTE	
1	Co-Working Space ZONE A	FCU-1-101	54,600	Ceiling Cassette Type	1.8	220-240/1/50	CDU - 1 - 101  324,000 BTU/HR	FCU with Drain Pump  and Wired Remote Control	
		FCU-1-102	54,600	Ceiling Cassette Type	1.8	220-240/1/50			
		FCU-1-103	54,600	Ceiling Cassette Type	1.8	220-240/1/50			
		FCU-1-104	54,600	Ceiling Cassette Type	1.8	220-240/1/50			
		FCU-1-105	54,600	Ceiling Cassette Type	1.8	220-240/1/50			
		FCU-1-106	54,600	Ceiling Cassette Type	1.8	220-240/1/50			
	Co-Working Space ZONE B&C	FCU-1-107	38,200	Ceiling Cassette Type	1.8	220-240/1/50	CDU - 1 - 102		
		FCU-1-108	38,200	Ceiling Cassette Type	1.8	220-240/1/50			
		FCU-1-109	38,200	Ceiling Cassette Type	1.8	220-240/1/50			
	ทางเดิน	FCU-1-110	38,200	Ceiling Cassette Type	1.8	220-240/1/50	CDU - 1 - 102		
		FCU-1-111	38,200	Ceiling Cassette Type	1.8	220-240/1/50			
		FCU-1-112	38,200	Ceiling Cassette Type	1.8	220-240/1/50			
		ROOM 1	FCU-1-113	19,100	Wall Type	0.6	220-240/1/50		307,000 BTU/HR
		ROOM 2	FCU-1-114	19,100	Wall Type	0.6	220-240/1/50		
ROOM 3		FCU-1-115	19,100	Wall Type	0.6	220-240/1/50			
ROOM 4		FCU-1-116	19,100	Wall Type	0.6	220-240/1/50			
2	LAB	FCU-1-201	42,000	Ceiling Suspended Type	32	380-400/3/50			
		FCU-1-202	42,000	Ceiling Suspended Type	32	380-400/3/50			
3	LAB	FCU-1-301	12,000	Wall Type	7.8	220-240/1/50			
		FCU-1-302	12,000	Wall Type	7.8	220-240/1/50			
	LAB	FCU-1-303	12,000	Wall Type	7.8	220-240/1/50			
		FCU-1-304	12,000	Wall Type	7.8	220-240/1/50			
	LAB	FCU-1-305	30,000	Ceiling Suspended Type	26.3	220-240/1/50			
		FCU-1-306	30,000	Ceiling Suspended Type	26.3	220-240/1/50			

NOTE : ELECTRICAL POWER SUPPLY FOR FAN COIL UNIT (VRV/VRF SYSTEM) 2-2.5 / 2.5G Sq.mm. IEC01 in Ø 1/2" EMT หรืออ้างอิงตามแบบวิศวกรรมไฟฟ้า

โครงการ	ปรับปรุงอาคารตึก 1 ( อาคารหลังที่ 2 ของคณะวิทยาศาสตร์ )
เจ้าของ	คณะวิทยาศาสตร์ มหาวิทยาลัยเชียงใหม่
ผู้รับ	มหาวิทยาลัยเชียงใหม่ จังหวัดเชียงใหม่
สถาปนิก และทีมงาน ออกแบบ	กษิณ วัชรวิทย์กร ร.ศ. 2830 <i>(Signature)</i>
วิศวกร โครงสร้าง	เอกสุดา แสงพิ ร.ศ. 1656 <i>(Signature)</i>
วิศวกร ไฟฟ้า	เอกปวิวัฒน์ ฤทธิพิลาพันธ์ ร.ศ. 720 <i>(Signature)</i> ดวงกมล พานิชกุล ร.ศ. 18244 <i>(Signature)</i> วิวัฒน์ จันทร์แสน ร.ศ. 65754 ศิโรตม์ สันตพงศ์
วิศวกร สุขาภิบาล	วิมลพร ศรีทองศรี ร.ศ. 73 <i>(Signature)</i> เสกสรรค์ นันทะจันทร์ ร.ศ. 3619 <i>(Signature)</i>
วิศวกร เครื่องกล	ยศ.ศ. อนุชา คุณาวง ร.ศ. 4056 <i>(Signature)</i> กัญญา ไชยแก้ว ร.ศ. 35147 <i>(Signature)</i>
ผู้สถาปนิก	วิศวัฒน์ กำธร ร.ศ. 257 <i>(Signature)</i>

แบบแปลน		
TABLE OF CONTENT AIR CONDITIONING SYSTEM		
จำนวนแบบ	/	2563
ร.ศ.	ร.ศ.	ร.ศ.
1	/ 2563	ร.ศ. 2563
2	/ 2563	ร.ศ. 2563
ประจำตัว		
ตรวจ		
เห็นชอบ	<i>(Signature)</i>	
แผนที่	AC-02	
จำนวนแผ่นรวม		23

ตรวจแล้ว  
(นายชัยภูมิ กีฬาแปง)  
หัวหน้างานออกแบบและก่อสร้าง

TABLE OF CONTENT AIR CONDITIONING SYSTEM 2nd&3rd FLOOR for Slope

FLOOR	ROOM	FCU CODE	Load(BTU/Hr)	TYPE	MCA	Voltage/Phase/HZ	CDU	NOTE
2	Slope	FCU-2-201	47,800	Duct Type	3.4	220-240/1/50	CDU - 2 - 401	FCU with Drain Pump
		FCU-2-202	47,800	Duct Type	3.4	220-240/1/50		
		FCU-2-203	47,800	Duct Type	3.4	220-240/1/50		
		FCU-2-204	47,800	Duct Type	3.4	220-240/1/50		
		FCU-2-205	24,200	Ceiling Cassette Type (Double Flow)	0.5	220-240/1/50		
		FCU-2-206	24,200		0.5	220-240/1/50		
3	Slope	FCU-2-301	47,800	Duct Type	3.4	220-240/1/50	478,000 BTU/HR	and Wired Remote Control
		FCU-2-302	47,800	Duct Type	3.4	220-240/1/50		
		FCU-2-303	47,800	Duct Type	3.4	220-240/1/50		
		FCU-2-304	47,800	Duct Type	3.4	220-240/1/50		
		FCU-2-305	47,800	Duct Type	3.4	220-240/1/50		

NOTE : ELECTRICAL POWER SUPPLY FOR FAN COIL UNIT (VRV/VRF SYSTEM) 2-2.5 / 2.5G Sq.mm. IEC01 in Ø 1/2" EMT หรืออ้างอิงตามแบบวิศวกรรมไฟฟ้า

DETAIL OF CONDENSING UNIT FOR VRV/VRF SYSTEM

CDU CODE	Load(BTU/HR)	Power Consumption (kW)	Voltage/Phase/HZ	Min Circuit Amp (A)	Max Fuse Amp (A)	Power Supply	Circuit Breaker (A)	Safety Switch (A)
CDU-1-101	324,000	36	380 / 3 / 50	80	90	4-35 / 16G Sq.mm. IEC01 in Ø 1-1/2" IMC	90AT / 3P	100AT / 3P
CDU-1-102	307,000	26	380 / 3 / 50	60	70	4-16 / 10G Sq.mm. IEC01 in Ø 1-1/4" IMC	70AT / 3P	100AT / 3P
CDU-2-401	478,000	36	380 / 3 / 50	88	100	4-35 / 16G Sq.mm. IEC01 in Ø 1-1/2" IMC	90AT / 3P	100AT / 3P

DETAIL OF CONDENSING UNIT FOR SPLIT TYPE SYSTEM

Load(BTU/HR)	Power Consumption (kW)	Voltage/Phase/HZ	Min Circuit Amp (A)	Power Supply	Circuit Breaker (A)	Safety Switch (A)
42,000	4.2	380 / 3 / 50	32.0	4-2.5 / 2.5G Sq.mm. IEC01 in Ø 1/2" EMT	32AT / 3P	60AT / 3P
30,000	2.8	220 / 1 / 50	26.3	4-2.5 / 2.5G Sq.mm. IEC01 in Ø 1/2" EMT	32AT / 1P	60AT / 1P
12,000	1.0	220 / 1 / 50	7.8	2-2.5 / 2.5G Sq.mm. IEC01 in Ø 1/2" EMT	16AT / 1P	30AT / 1P

NOTE - ELECTRICAL POWER SUPPLY FOR FAN COIL UNIT to CONDENSING UNIT : 4C-2.5 Sq.mm. VCT in Ø 1/2" EMT หรืออ้างอิงตามแบบวิศวกรรมไฟฟ้า



ศูนย์ออกแบบและให้คำปรึกษา  
งานสถาปัตยกรรม  
คณะสถาปัตยกรรมศาสตร์  
มหาวิทยาลัยขอนแก่น

โทร: (053)-942822, โทรสาร: (053)-942835

โครงการ	ปรับปรุงอาคารพิพิธภัณฑสถานแห่งชาติขอนแก่น (อาคารหลังที่ 2 ของคณะวิทยาศาสตร์ มหาวิทยาลัยขอนแก่น)
เจ้าของ	คณะวิทยาศาสตร์ มหาวิทยาลัยขอนแก่น
ที่ตั้ง	มหาวิทยาลัยขอนแก่น จังหวัดขอนแก่น
สถาปนิกและทีมงานออกแบบ	ภ.น. วรวิทย์ งาม ร.ศ.ศ. 2830 Pukwong
นักออกแบบ	นายสุธา แซ่ม่วง ร.ศ.น. 1656 (เกษียร)
วิศวกรโครงสร้าง	ศ.ดร.ปราโมทย์ สุทธิวิลาวัณย์ ร.น. 720 ดร.สุวิทย์ พานิชกุล ร.น. 18244 จ.วิวัฒน์ จันทร์สมกุล ร.น. 65755 จ.วิวัฒน์ สัจจะพิชญะ
วิศวกรไฟฟ้า	เอกภพ ภัทโรภรณ์ ร.พ. 828 สุวิทย์ อารมย์ชัยมงคล ร.พ. 6149
วิศวกรสุขาภิบาล	จ.วิมล ศรีบุญฤทธิ์ ร.น. 73 เอกภพ ภัทโรภรณ์ ร.น. 3819
วิศวกรเครื่องกล	ศ.ดร.สุธา แซ่ม่วง ร.ศ.น. 1656 ณัฐกร ไชยแก้ว ร.น. 35147
ผู้ติดตามฝึก	วิฑูรย์ ภัทรหม ร.น. 257

แบบแปลน  
- TABLE OF CONTENT AIR  
CONDITIONING SYSTEM  
- DETAIL OF CONDENSING UNIT

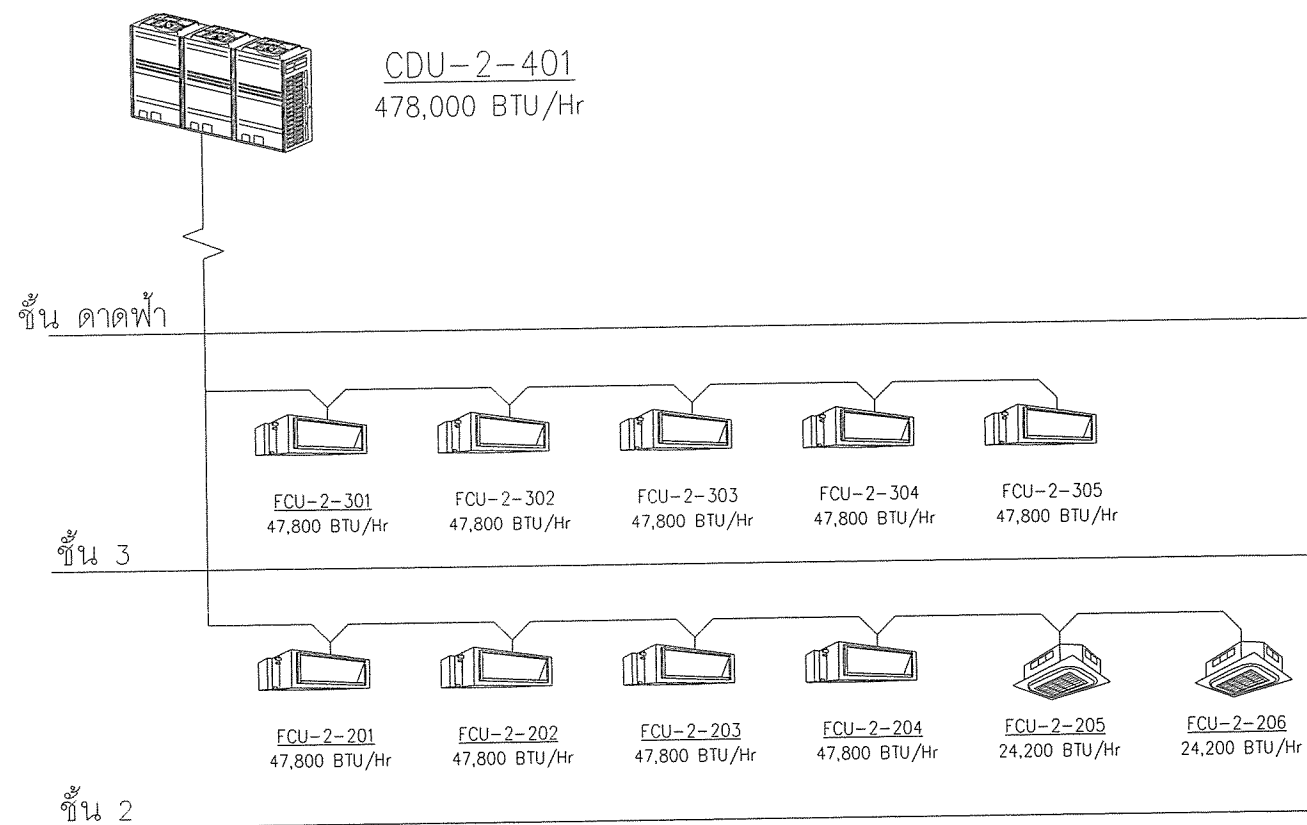
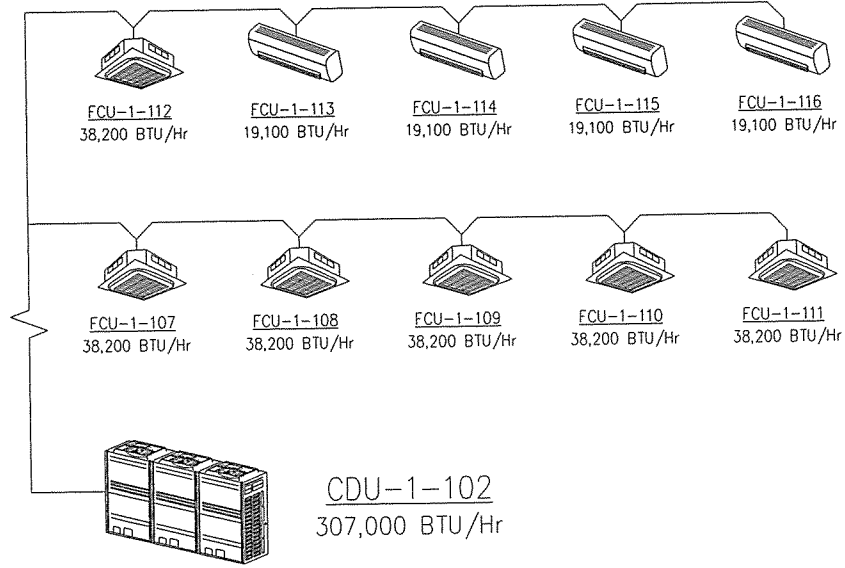
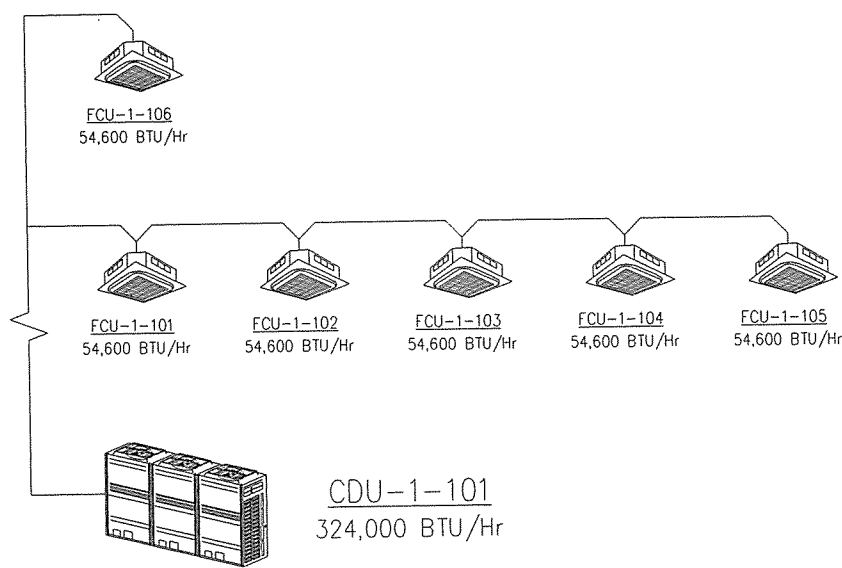
ตั้งแบบ	..... / 2563
รื้อ	..... / 2563
แก้ไข	..... / 2563

ประวัติแบบ

ตรวจ	
เห็นชอบ	วิฑูรย์
แก้ไข	AC-03
จำนวนแผ่นรวม	23

ตรวจแล้ว  
นายชัยภูมิ กิจานนท์  
หัวหน้างานออกแบบและก่อสร้าง

# VRV,VRF SCHEMATIC DIAGRAM



ศูนย์ออกแบบและให้คำปรึกษา  
งานสถาปัตยกรรม  
คณะสถาปัตยกรรมศาสตร์  
มหาวิทยาลัยเชียงใหม่

โทร: (053)-942822, โทรสาร: (053)-942835

โครงการ: ปรับปรุงอาคารสิริกิติ์ 1  
(อาคารเดิม ชั้น 2  
ของคณะวิทยาศาสตร์)

เจ้าของ: คณะวิทยาศาสตร์  
มหาวิทยาลัยเชียงใหม่

ที่ตั้ง: มหาวิทยาลัยเชียงใหม่  
จังหวัดเชียงใหม่

สถาปนิก  
และทีมงาน  
ออกแบบ: บริษัท อจวิศ  
สถาปัตย์

มีนาคม 2014  
นายสุภา วัฒนพงษ์  
ท. 1856 (กฤษณ์)

วิศวกร  
โครงสร้าง: ผศ.ปราโมทย์ อธิวิธยานนท์  
ท. 720 (ปราโมทย์)

ตรวจพิมพ์: นานีชาล  
ท. 18244 (นานีชาล)

วิศวกร  
ไฟฟ้า: เชนก ภักโรจน์  
ส.ท. 828 (เชนก)

สรี อ้วนโชคชัยสถล  
ส.ท. 6149 (อ้วน)

วิศวกร  
สุขาภิบาล: จรัสพล สิริวงษศิริ  
ท. 73 (จรัสพล)

เชษฐสิทธิ์ นันตะจันทร์  
ท. 3619 (เชษฐสิทธิ์)

วิศวกร  
เครื่องกล: ผศ.ดร.ศุภรดา คุณาพร  
ส.ท. 4056 (ศุภรดา)

ณัฐพล ไชยแก้ว  
ท. 35147 (ณัฐพล)

ผู้ติดตาม: วิศวะ กัทรณ  
ท. 257 (กัทรณ)

แบบแสดง  
VRV,VRF SCHEMATIC DIAGRAM

ส่งมอบแบบ: / 2563

ร.ร.	วันที่	รายละเอียด
1	2563	ส่งแบบครั้งที่ 1
2	2563	ส่งแบบครั้งที่ 2

ประวัติราคา

ตรวจ

เห็นชอบ: 7/10

แผ่นที่: AC-04

จำนวนแผ่นรวม: 23

ตรวจแล้ว

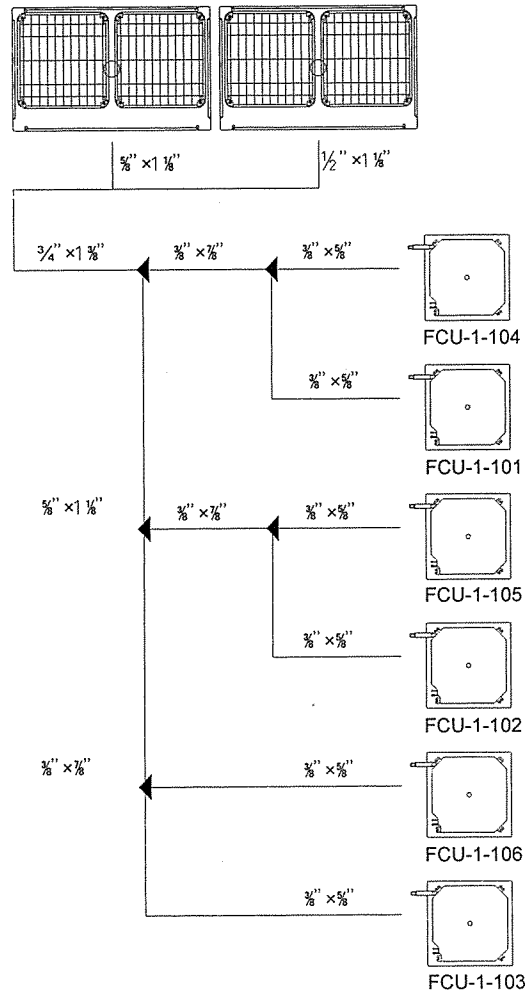


(นายชัชวาลย์ กิจคำแปง)

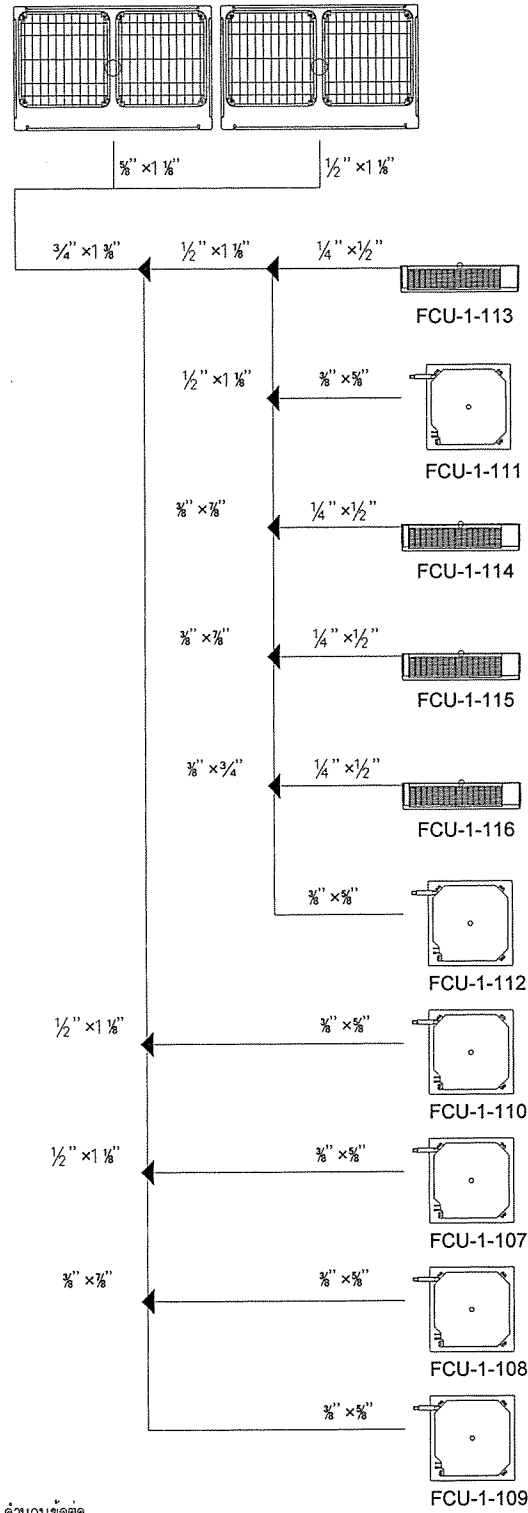
หัวหน้างานออกแบบและก่อสร้าง

# VRV, VRF PIPING DIAGRAM

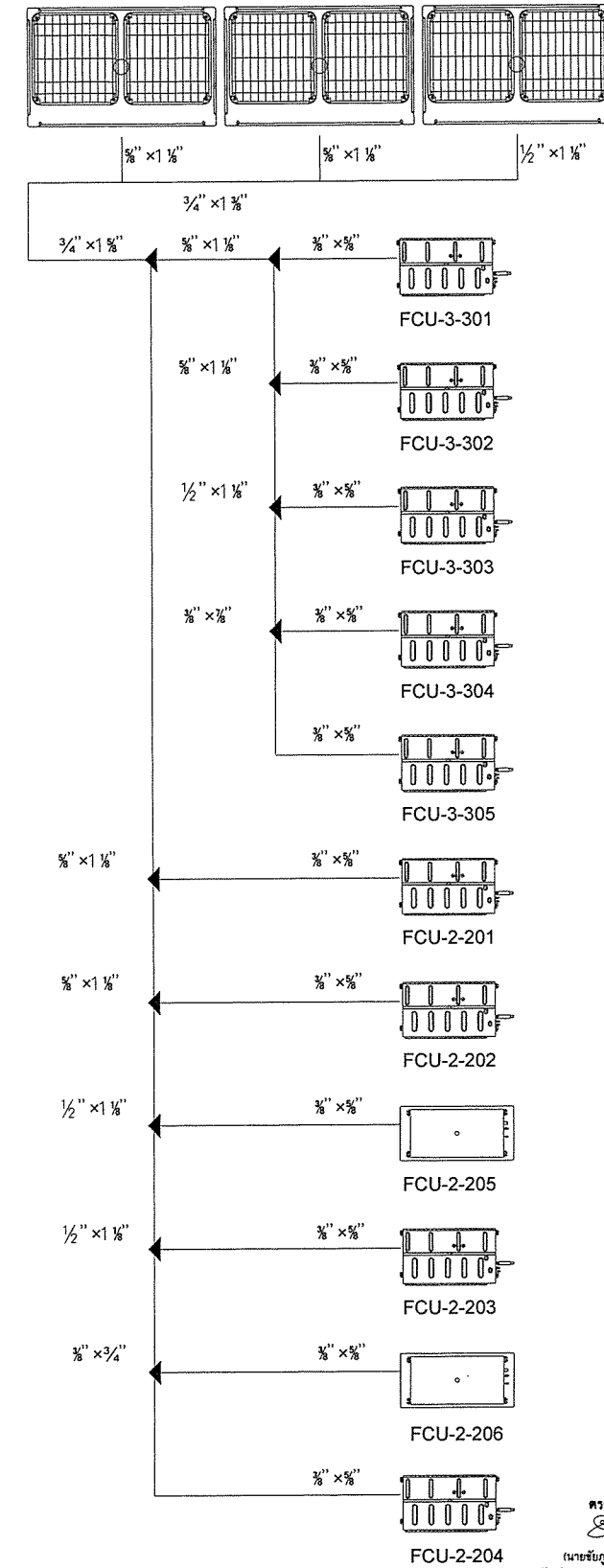
CDU-1-101



CDU-1-102



CDU-2-401



หมายเหตุ : รายละเอียดปริมาณงานท่อน้ำยา เป็นรายการอ้างอิงตามแนวการเดินที่ผู้ออกแบบได้กำหนดไว้ หากผู้รับจ้างจำเป็นต้องใช้ ขนาดท่อ ปริมาณ และ จำนวนข้อต่อ  
ที่แตกต่างจากรายละเอียดในใบปริมาณงานนี้ให้ผู้รับจ้าง ของขนาดและแนวเดินท่อให้กรรมการตรวจการจ้างพิจารณาอีกครั้ง ทั้งนี้ ผู้รับจ้างต้องยืนยันย้ำว่า  
แบบที่ผู้รับจ้างเสนอจะทำให้ระบบปรับอากาศสามารถทำงานได้ตาม Room Condition ที่ผู้ออกแบบได้กำหนดไว้



ศูนย์ออกแบบและให้คำปรึกษา  
งานสถาปัตยกรรม  
คณะสถาปัตยกรรมศาสตร์  
มหาวิทยาลัยเชียงใหม่

โทร. (053)-942822, โทรสาร. (053)-942835

โครงการ	ปรับปรุงอาคารพิพิธภัณฑสถานแห่งชาติเชียงใหม่ ( อาคารหลังที่ 2 ของคณะวิทยาศาสตร์ )
เจ้าของ	คณะวิทยาศาสตร์ มหาวิทยาลัยเชียงใหม่
ที่ตั้ง	มหาวิทยาลัยเชียงใหม่ จังหวัดเชียงใหม่
สถาปนิกและทีมงานออกแบบ	เกษิน วิศวกรรมสถาปัตย์ ส.ศ. 2830
มีนาคม 2563	เกษิน วิศวกรรมสถาปัตย์ ส.ศ. 2830
วิศวกรโครงการ	สมชาย วิศวกรรมเครื่องกล ส.ศ. 1656
วิศวกรโครงสร้าง	สมชาย วิศวกรรมเครื่องกล ส.ศ. 720
วิศวกรไฟฟ้า	สมชาย วิศวกรรมเครื่องกล ส.ศ. 828
วิศวกรสุขาภิบาล	สมชาย วิศวกรรมเครื่องกล ส.ศ. 73
วิศวกรเครื่องกล	สมชาย วิศวกรรมเครื่องกล ส.ศ. 4056
ผู้ติดตาม	สมชาย วิศวกรรมเครื่องกล ส.ศ. 257

แบบแสดง VRV, VRF PIPING DIAGRAM

ชื่อแบบ	2563
วันที่	2563
หน้า	2563

ประวัติการแก้ไข

ตรวจสอบ

เห็นชอบ

วันที่ AC-05

จำนวนแผ่นรวม 23

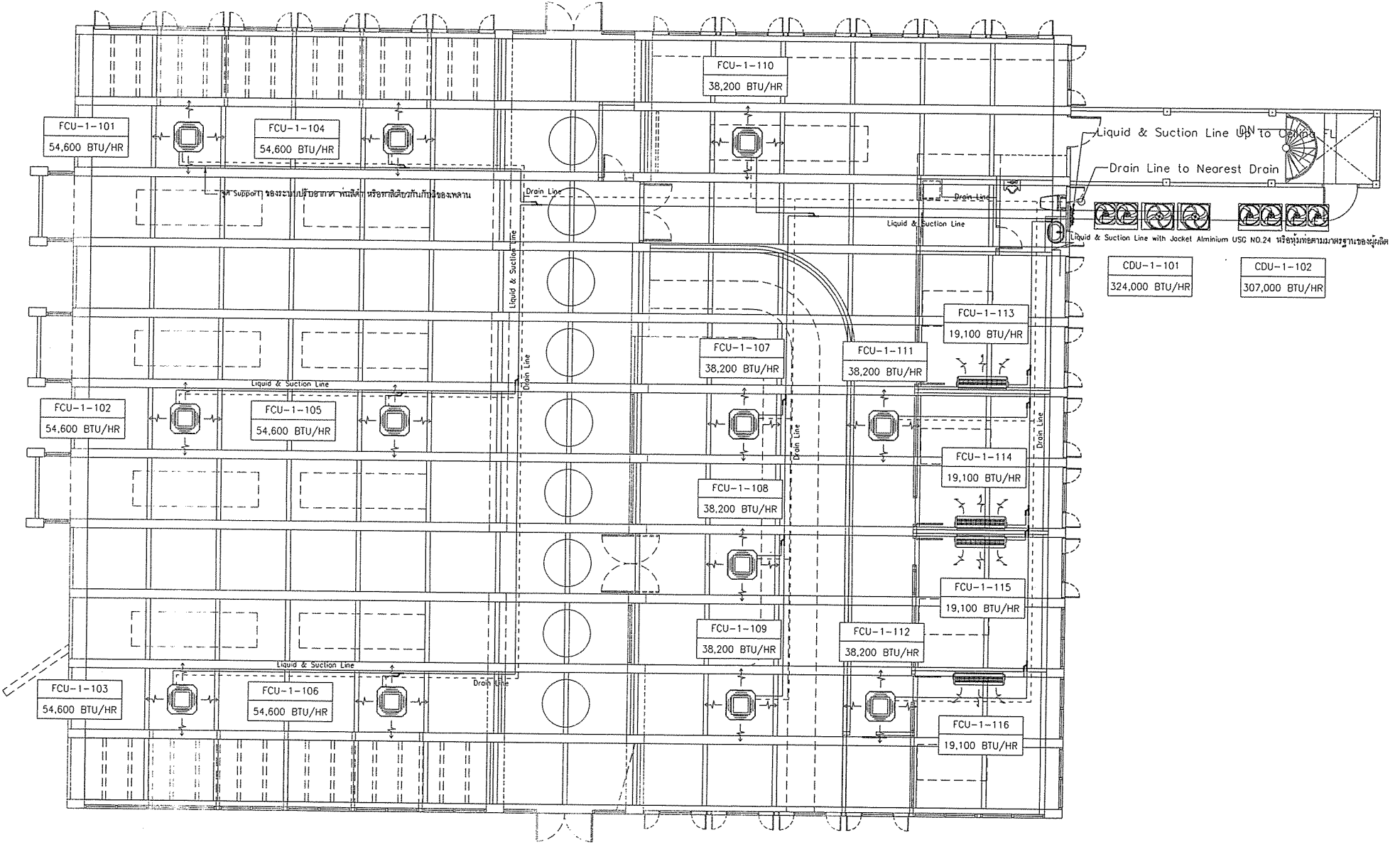
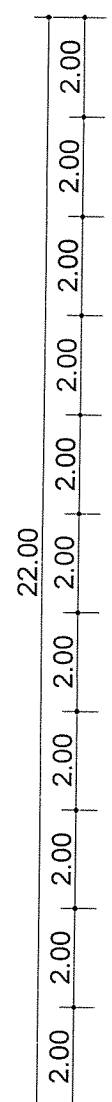
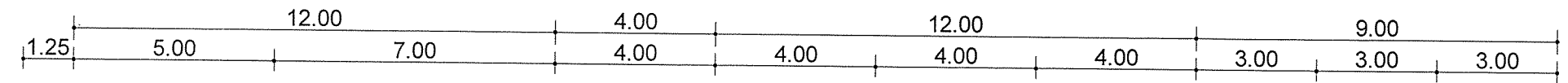
ตรวจสอบ  
(นายชัยวุฒิ กัทโผล่)  
หัวหน้างานออกแบบและก่อสร้าง



ศูนย์ออกแบบและให้คำปรึกษา  
งานสถาปัตยกรรม  
คณะสถาปัตยกรรมศาสตร์  
มหาวิทยาลัยเชียงใหม่

โทร: (053)-942822, โทรสาร: (053)-942835

โครงการ	ปรับปรุงอาคารที่พัก 1 (อาคารหลังที่ 2 ของคณะวิทยาศาสตร์)
เจ้าของ	คณะวิทยาศาสตร์ มหาวิทยาลัยเชียงใหม่
ที่ตั้ง	มหาวิทยาลัยเชียงใหม่ จังหวัดเชียงใหม่
สถาปนิก และทีมงาน ออกแบบ	กวิน วรวิทย์การ ร.ต.ต. 2830 <i>(Signature)</i>
มีนาคม	เกษสุดา แซงฟู ร.ต.ต. 1656 <i>(Signature)</i>
วิศวกร โครงสร้าง	ศุภปรานีโพธิ์ ฤทธิชัยนันท์ ว.ย. 720 <i>(Signature)</i> ศุภพรทิพย์ พานิชกุล ร.ย. 18244 <i>(Signature)</i> วิวัฒน์ จันทร์สมบูรณ์ ร.ย. 65754 <i>(Signature)</i> ชัชวาลย์ สัตยพงษ์ทอง
วิศวกร ไฟฟ้า	เชษฐา ภัทโรภรณ์ ร.ย. 828 <i>(Signature)</i> สุวิทย์ สุวัฒน์สมบูรณ์ ร.ย. 6149 <i>(Signature)</i>
วิศวกร สุขาภิบาล	จรัสพล ดิขิตกุล ร.ย. 73 <i>(Signature)</i> เชษฐาธิศ นันตะจันทร์ ร.ย. 2619 <i>(Signature)</i>
วิศวกร เครื่องกล	ยศธร อดิชา อดิชาพร ร.ย. 4056 <i>(Signature)</i> ณัฐพล ไชยแก้ว ร.ย. 25147 <i>(Signature)</i>
ภูมิสถาปนิก	วิวัฒน์ กำพรม ร.ย. 257 <i>(Signature)</i>



- หมายเหตุ :
- 1) ทุ้มฉนวน (Closed Cell Insulation) ตลอดความยาวของท่อสารทำความเย็นและท่อน้ำทิ้ง (ความหนา 3/4" สำหรับสารทำความเย็นและท่อน้ำทิ้ง)
  - 2) ทุ้มฉนวนท่อสารทำความเย็นและท่อน้ำทิ้งเดินนอกอาคารและเก็บรายละเอียดให้เรียบร้อยสวยงาม
  - 3) ฉนวนท่อสารทำความเย็นต้องมีค่าสัมประสิทธิ์การนำความร้อนไม่เกิน 0.039 w/mk ( @ 32 °c )
  - 4) ติดตั้งท่อระบายน้ำทิ้ง พร้อมกับติดตั้งที่ดักกลิ่น (P-Trap) ที่ปลายท่อน้ำทิ้งก่อนออกอาคาร
  - 5) กรณีท่อ Drain ไม่สามารถเดินท่อตามแนว Slope ได้ ให้ผู้รับจ้างติดตั้ง Drain Pump โดยติดตั้งตามมาตรฐานของผู้ผลิต

แบบระบบปรับอากาศชั้น 1  
มาตราส่วน 1:100

ตรวจแล้ว  
(นายชัยภูมิ กีฬาแปง)  
หัวหน้างานออกแบบและก่อสร้าง

แบบแสดง	แบบระบบปรับอากาศชั้น 1
สำเนาแบบ	..... / 2563
วันที่	.....
1	.....
2	.....
ประวัติ	
ตรวจ	
แก้ไข	ทุก
แผ่นที่	AC-06
จำนวนแผ่นรวม	23



ศูนย์ออกแบบและให้คำปรึกษา  
งานสถาปัตยกรรม  
คณะสถาปัตยกรรมศาสตร์  
มหาวิทยาลัยเชียงใหม่

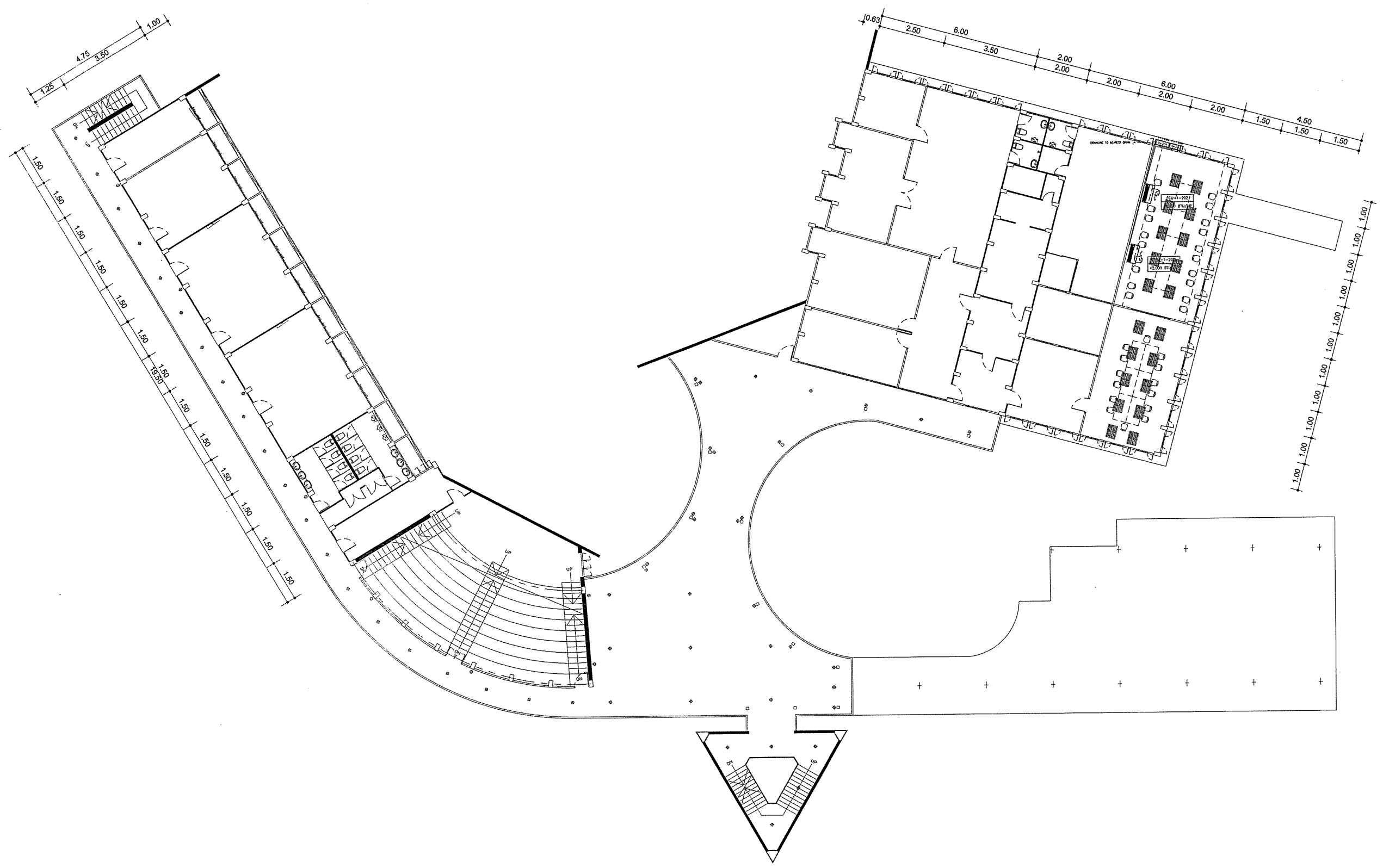
โทร: (053)-942822, โทรสาร: (053)-942835

โครงการ	ปรับปรุงอาคารสิบลีกส์ 1 ( อาคารหลังที่ 2 ของคณะวิทยาศาสตร์ )
เจ้าของ	คณะวิทยาศาสตร์ มหาวิทยาลัยเชียงใหม่
ที่ตั้ง	มหาวิทยาลัยเชียงใหม่ จังหวัดเชียงใหม่
สถาปนิก และทีมงาน ออกแบบ	กวีนิม วัฒนวิทย์การ ร.ร. 25330 <i>กวีนิม วัฒนวิทย์การ</i>
มีนาคม	เลขที่ 1656 ก.ร. 1656 <i>กวีนิม วัฒนวิทย์การ</i>
วิศวกร โครงสร้าง	สมชาย โนนท์ ฤทธิพิลาพันธ์ ร.ร. 720 <i>สมชาย โนนท์</i> ตรงกันท์ พานิชกุล ร.ร. 18244 <i>สมชาย โนนท์</i> จิวิทย์ จันทร์แสน ร.ร. 65754 <i>สมชาย โนนท์</i> <i>จิวิทย์ จันทร์แสน</i>
วิศวกร ไฟฟ้า	เชนท กัทโรจน์ ร.ร. 828 <i>เชนท กัทโรจน์</i> สุธี อ้วนโรจน์สถิต ร.ร. 6149 <i>เชนท กัทโรจน์</i>
วิศวกร สุขาภิบาล	จรัสพล ศรีวงษ์ศรี ร.ร. 73 <i>จรัสพล ศรีวงษ์ศรี</i> เสกสรรค์ วัฒนชัยนันท์ ร.ร. 3619 <i>จรัสพล ศรีวงษ์ศรี</i>
วิศวกร เครื่องกล	ยศเสฐ วัฒนมา คุณภาพ ร.ร. 4056 <i>ยศเสฐ วัฒนมา</i> ณัฐพล ไชยแก้ว ร.ร. 35147 <i>ยศเสฐ วัฒนมา</i>
ภูมิสถาปนิก	วิฑูรณ์ กัทธรม ร.ร. 257 <i>วิฑูรณ์ กัทธรม</i>

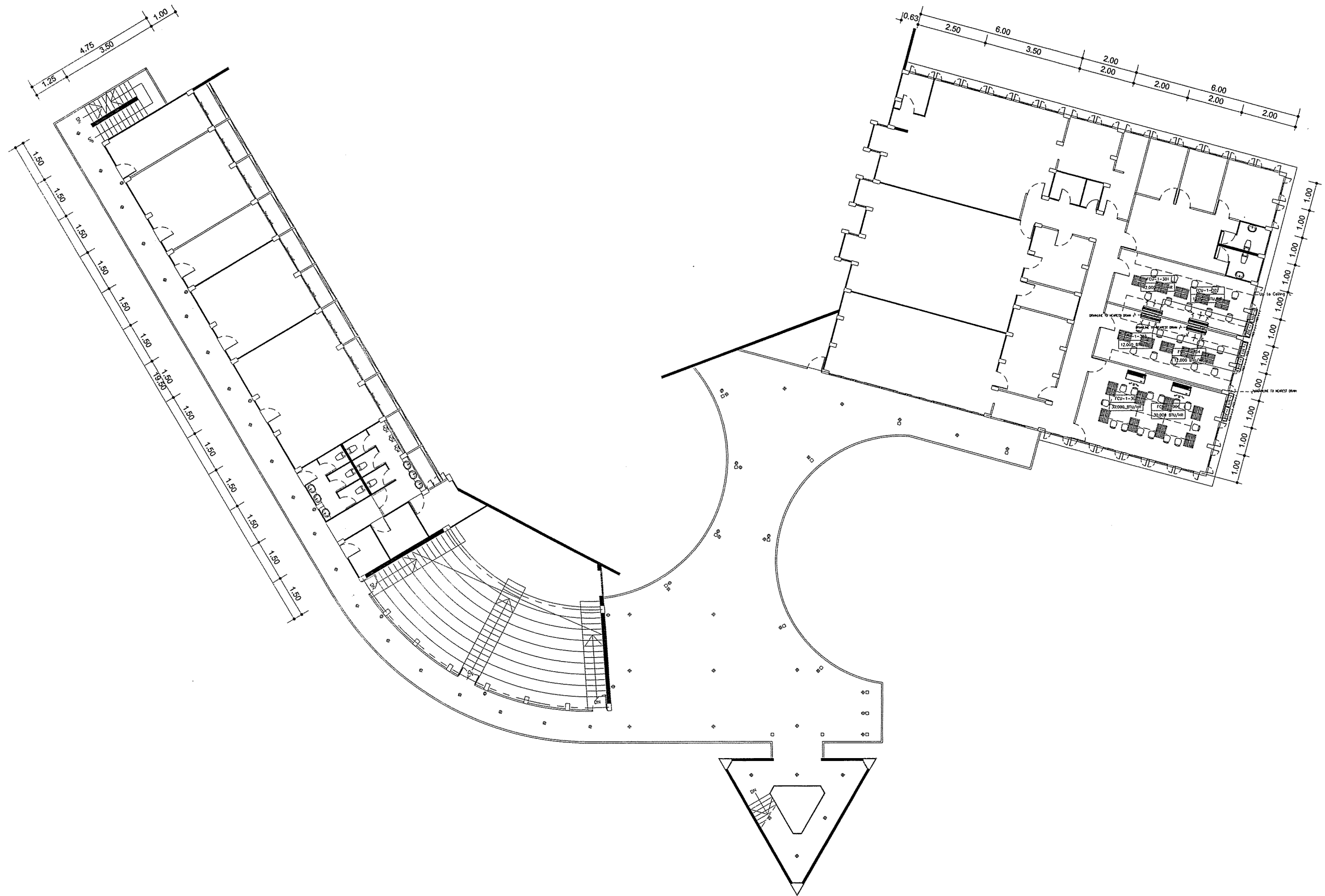
แบบแสดง	
แบบระบบปรับอากาศชั้น 2	
ส่งมอบแบบ	/ 2563
รฟศ	รชค
1	ส่วนที่ 1
2	ส่วนที่ 2
ประทับตรา	
ตรวจ	
เห็นชอบ	<i>กวีนิม</i>
แผ่นที่	AC-07
จำนวนแผ่นรวม	23

แบบระบบปรับอากาศชั้น 2  
มาตราส่วน 1:100

ตรวจแล้ว  
นายชัชวาลย์ ศิลาแปง  
ผู้อำนวยการศูนย์ออกแบบและก่อสร้าง







แบบระบบปรับอากาศชั้น 3  
มาตราส่วน 1:100

ตรวจแล้ว  
นายชัชวาลย์ กิ่งคำแปง  
หัวหน้างานออกแบบและก่อสร้าง



ศูนย์ออกแบบและให้คำปรึกษา  
งานสถาปัตยกรรม  
คณะสถาปัตยกรรมศาสตร์  
มหาวิทยาลัยเชียงใหม่

โทร: (053) 942822 โทรสาร: (053) 942835

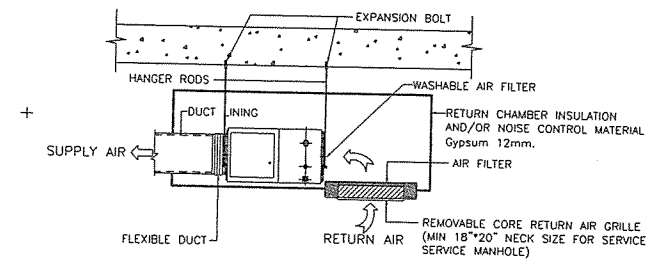
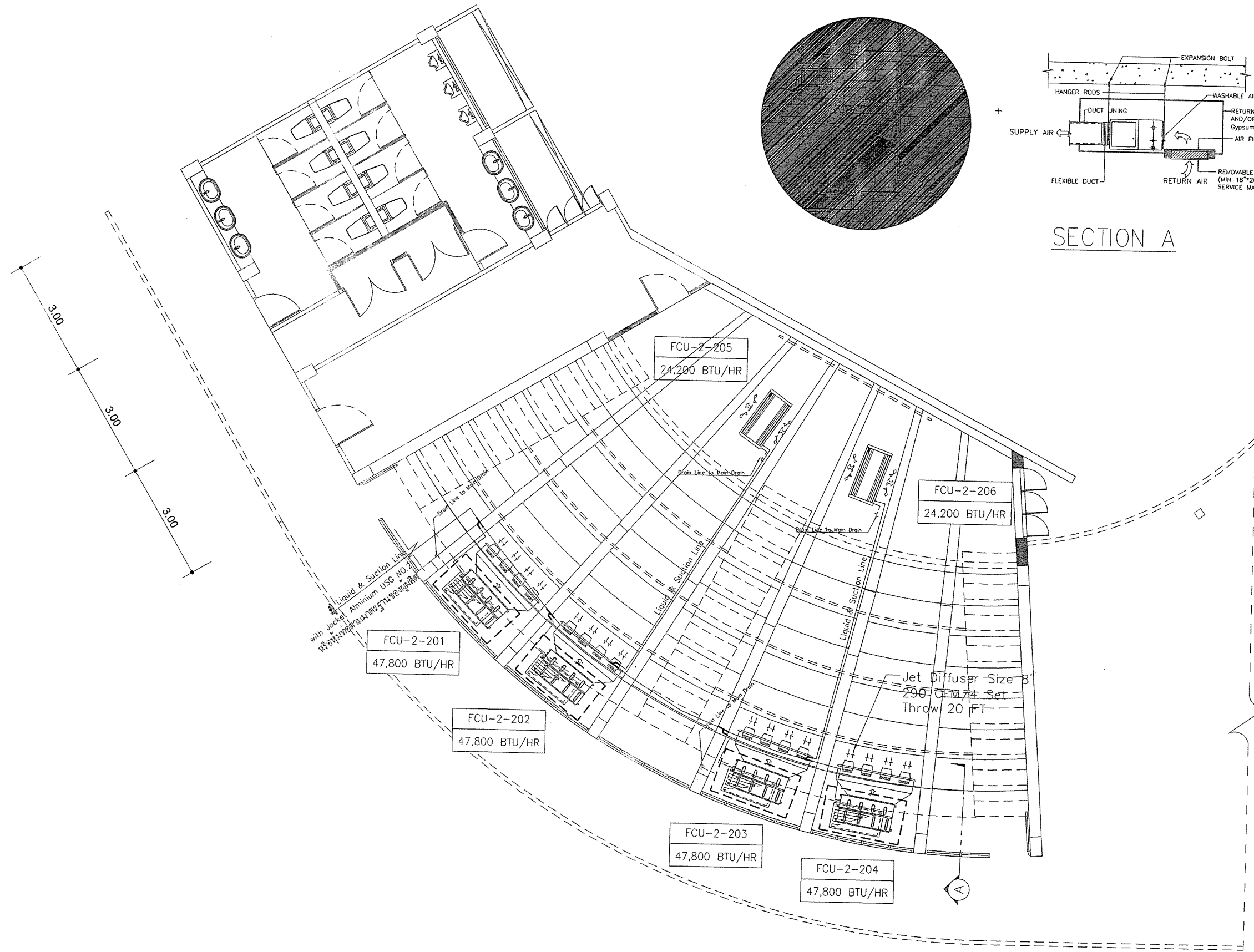
โครงการ	ปรับปรุงอาคารพิพิธภัณฑสถานแห่งชาติเชียงใหม่ (อาคารเดิม) ชั้นที่ 2 ของคณะวิทยาศาสตร์ มหาวิทยาลัยเชียงใหม่
เจ้าของ	คณะวิทยาศาสตร์ มหาวิทยาลัยเชียงใหม่
ที่ตั้ง	มหาวิทยาลัยเชียงใหม่ จังหวัดเชียงใหม่
สถาปนิกและทีมงานออกแบบ	ภิญโญ อธิวิทย์กุล ส.ศด. 2830
นักเขียนภาพ	เกษมสุภา แซ่มณี ส.ศน. 1656
วิศวกรโครงสร้าง	สมปราชญ์ ฤทธิวิลาสินทร์ ส.ท. 720 ดวงสิทธิ์ วัฒนวิมล ส.ท. 18244 ทวีศักดิ์ จันทร์เด่นชัด ส.ท. 65754
วิศวกรไฟฟ้า	เชนท กัทโรจน์ ส.ท. 828 สุธี อารัมไพรัช ส.ท. 6149
วิศวกรสุขาภิบาล	จรัสพล อธิวิทย์กุล ส.ท. 73 เสกสรรค์ งามชื่นจันทร์ ส.ท. 3619
วิศวกรเครื่องกล	สมศักดิ์ น้อยแก้ว ส.ท. 4056 ณัฐพล ไชยแก้ว ส.ท. 35142
ภูมิสถาปนิก	วิฑูรณ์ กัญจน ส.ศด. 257

แบบแสดง  
แบบระบบปรับอากาศชั้น 3

ชื่อแบบ	/ 2563	
รหัส	วันที่	สถานะ
1	/ 2563	สถานะที่ 1
2	/ 2563	สถานะที่ 2

ประทับตรา

ตรวจ	
เห็นชอบ	วิฑูรณ์
แผ่นที่	AC-08
จำนวนแผ่นรวม	23



SECTION A

แบบระบบปรับอากาศชั้น 2  
 มาตรฐาน  
 1:100  
 (Slope)



ศูนย์ออกแบบและให้คำปรึกษา  
 งานสถาปัตยกรรม  
 คณะสถาปัตยกรรมศาสตร์  
 มหาวิทยาลัยเชียงใหม่

โทร: (053)-942822, โทรสาร: (053)-942835

โครงการ	ปรับปรุงอาคารพิพิธภัณฑสถานแห่งชาติเชียงใหม่ (อาคารหลังที่ 2 ของคณะวิทยาศาสตร์ มหาวิทยาลัยเชียงใหม่)
เจ้าของ	คณะวิทยาศาสตร์ มหาวิทยาลัยเชียงใหม่
ผู้ตั้ง	มหาวิทยาลัยเชียงใหม่ จังหวัดเชียงใหม่
สถาปนิกและทีมงานออกแบบ	กวีพันธ์ วัฒนวิญญูการ ส.ต. 2830
ผัฒนาการ	เกษมสวา แสงฟู ก-ต.น 1656
วิศวกรโครงสร้าง	ศศ.ปชาโมทย์ ฤทธิวิลาสินท์ วร. 720 ศว.วิฑูรย์ ภาณุชิต กว. 18244 กวีพันธ์ วัฒนวิญญูการ กว. 65764
วิศวกรไฟฟ้า	เชนภ ภัทโรฬี ส.ท. 828 ส.ช. อำนวยโชคชัย ส.ท. 6149
วิศวกรสุขาภิบาล	จุฬาลักษณ์ สุนทรวิเศษ วร. 73 เอกวิฑูรย์ นันทะจินทร์ กว. 3619
วิศวกรเครื่องกล	ยศธร แสนงาม คุณาภว. สท. 40266 กวีพันธ์ วัฒนวิญญูการ กว. 35147
ผู้ติดตามปิด	วิฑูรย์ ภาทรน ก-ต. 257

แบบแสดง	แบบระบบปรับอากาศชั้น 2 (Slope)
สิ่งอื่นแบบ	/ 2583
ชื่อ	ชื่อ
1	2583
2	2583
ประวัติ	
ตรวจ	
เห็นชอบ	กวีพันธ์
แผนที่	AC-09
จำนวนแผ่นรวม	23

ตรวจสอบ  
 (นายชัชวาลย์ กิจพัฒน์)  
 วิศวกรนำงานสถาปัตย์และเครื่องกล



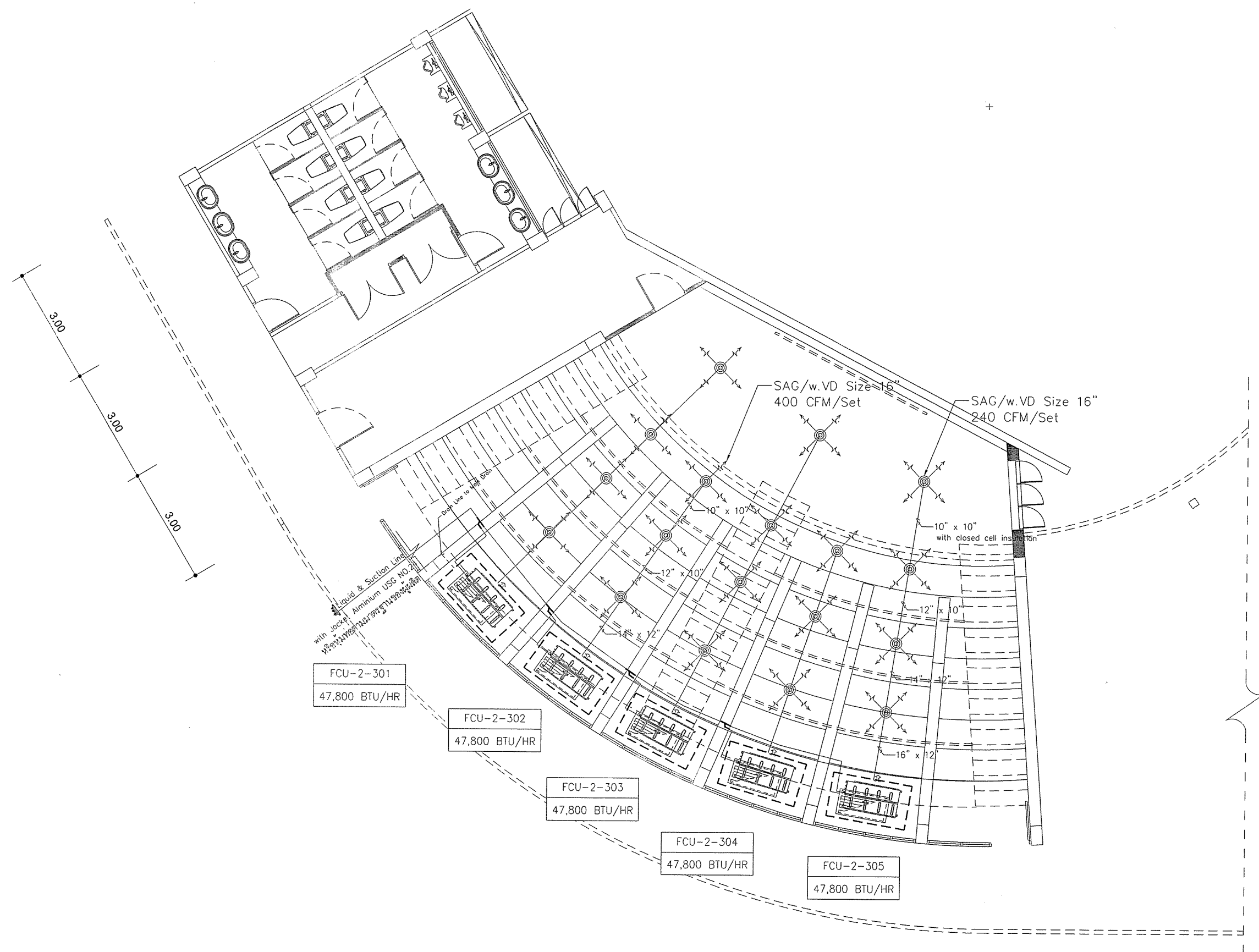
ศูนย์ออกแบบและให้คำปรึกษา  
งานสถาปัตยกรรม  
คณะสถาปัตยกรรมศาสตร์  
มหาวิทยาลัยเชียงใหม่

โทร: (053)-942822, โทรสาร: (053)-942835

โครงการ	ปรับปรุงอาคารพิพิธภัณฑสถานแห่งชาติเชียงใหม่ (อาคารหลังที่ 2 ของคณะวิทยาศาสตร์)
เจ้าของ	คณะวิทยาศาสตร์ มหาวิทยาลัยเชียงใหม่
ที่ตั้ง	มหาวิทยาลัยเชียงใหม่ จังหวัดเชียงใหม่
สถาปนิกและทีมงานออกแบบ	ภิกษุ วัชรวิกรม ภูมิลดา 2830
มีขนาด	ขนาด 2830
วิศวกรโครงสร้าง	สมชาย ภูมิลดา ภูมิลดา 18244
วิศวกรไฟฟ้า	เอกวิทย์ ภูมิลดา ภูมิลดา 18244
วิศวกรสุขาภิบาล	สมชาย ภูมิลดา ภูมิลดา 18244
วิศวกรเครื่องกล	สมชาย ภูมิลดา ภูมิลดา 18244
ผู้ติดตาม	วิวัฒน์ ภูมิลดา ภูมิลดา 18244

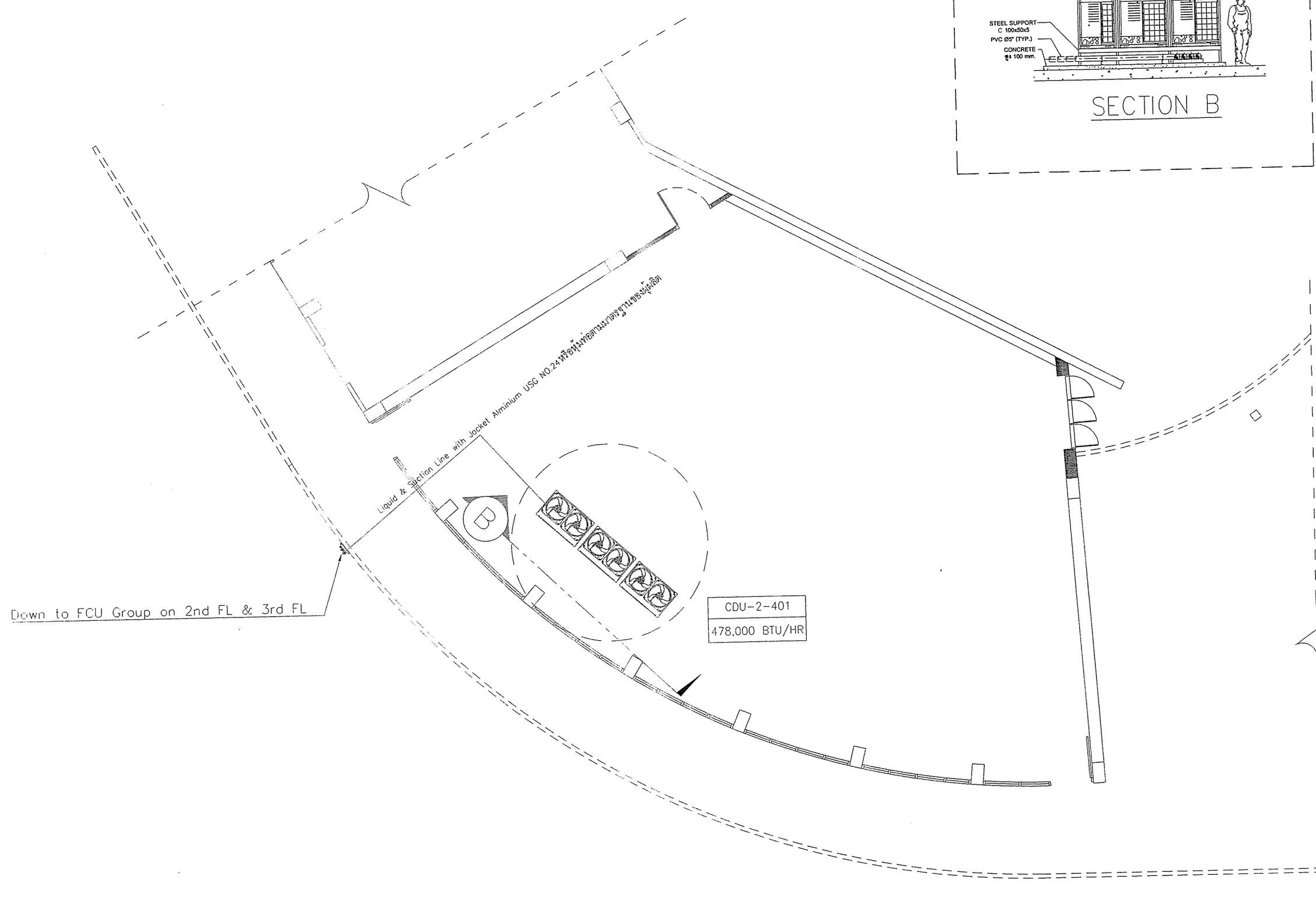
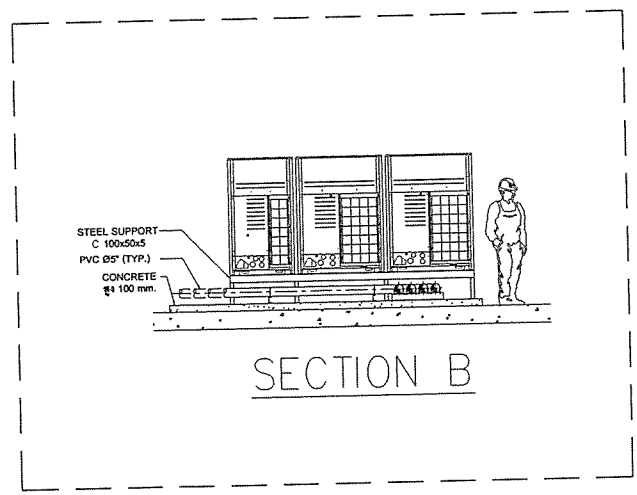
แบบแสดง	แบบระบบปรับอากาศชั้น 3 (Slope)
จำนวนแบบ	2563
วันที่	2563
ชื่อ	2563
ชื่อ	2563

ประวัติ	
ตรวจ	
เห็นชอบ	วิวัฒน์
วันที่	AC-10
จำนวนแผ่นรวม	23



แบบระบบปรับอากาศชั้น 3  
มาตราส่วน 1:100  
(Slope)

ตรวจแล้ว  
(นายวิชาญ กิจทิพย์)  
หัวหน้างานออกแบบและก่อสร้าง



แบบระบบปรับอากาศชั้นลาดฟ้า  
 มาตรฐาน 1:100  
 (Slope)

ตรวจแล้ว  
 (Signature)  
 วิศวกร  
 หน่วยงานออกแบบและก่อสร้าง



ศูนย์ออกแบบและให้คำปรึกษา  
 งานสถาปัตยกรรม  
 คณะสถาปัตยกรรมศาสตร์  
 มหาวิทยาลัยเชียงใหม่

โทร: (053)-942822, โทรสาร: (053)-942835

โครงการ	ปรับปรุงอาคารพิภค 1 (อาคารหลังที่ 2 ของคณะวิทยาศาสตร์)
เจ้าของ	คณะวิทยาศาสตร์ มหาวิทยาลัยเชียงใหม่
ที่ตั้ง	มหาวิทยาลัยเชียงใหม่ จังหวัดเชียงใหม่
สถาปนิก และทีมงาน ออกแบบ	อินัน วัฒนวิทย์กุล ส.สท. 2830 <i>(Signature)</i>
มีนาคม	เกษตรา แสงฟ้า ก-กต. 1656 <i>(Signature)</i>
วิศวกร โครงสร้าง	ยศ ปาโมทย์ ฤทธิพิลาภิรักษ์ วท. 720 <i>(Signature)</i> อรรถวิทย์ ชาติชุก กต. 18244 <i>(Signature)</i> จิวิทย์ จันทน์แสนสุข กต. 65754 <i>(Signature)</i>
วิศวกร ไฟฟ้า	เอก ภัทรพงษ์ ส.พ.ก. 828 <i>(Signature)</i> สุธี อรัณโยชัยมงคล ส.พ.ก. 6149 <i>(Signature)</i>
วิศวกร สุขาภิบาล	จรัสพล ดิวิงเบญจศิริ วท. 73 <i>(Signature)</i> เสกสรรค์ นันทะจันทน์ กต. 3619 <i>(Signature)</i>
วิศวกร เครื่องกล	ยศ ศุภธาดา คุณนาย กต. 4056 <i>(Signature)</i> ณัฐพล ไชยมณี กต. 35147 <i>(Signature)</i>
ภูมิสถาปนิก	วิวัฒน์ ภัทรชนม ก-กต. 257 <i>(Signature)</i>

แบบแสดง	แบบระบบปรับอากาศชั้นลาดฟ้า (Slope)
สิ่งรวมแบบ	/ 2563
รหัส	รหัส
1	2563
2	2563
ประจำตัว	
ตรวจ	
เห็นชอบ	ว/ค
แผ่นที่	AC-11
จำนวนแผ่นรวม	23



ศูนย์ออกแบบและให้คำปรึกษา  
งานสถาปัตยกรรม  
คณะสถาปัตยกรรมศาสตร์  
มหาวิทยาลัยเชียงใหม่

โทร. (053)-942822, โทรสาร: (053)-942835

### TABLE OF CONTENT VENTILATION SYSTEM

FLOOR	ROOM	AIR FLOW (CFM)	QUANTITY	FAN CODE	TYPE	Power Consumption (W)	NOTE
1	Co-Working Space ZONE A	1,000 CMH	2	EAF-03	Ceiling Type	0.280 kW x 2	Heat Reclaim Ventilator
	Co-Working Space ZONE B&C	1,000 CMH	2	EAF-03	Ceiling Type	0.280 kW x 2	
	ROOM 1	50	1	EAF-01	Ceiling Type	40	Exit Air Grill with Insect Screen
	ROOM 2	50	1	EAF-01	Ceiling Type	40	
	ROOM 3	50	1	EAF-01	Ceiling Type	40	
	ROOM 4	50	1	EAF-01	Ceiling Type	40	
	ห้องน้ำ	50	1	EAF-01	Ceiling Type	40	
	PANTRY	80	1	EAF-01	Ceiling Type	40	
	ห้องโถงทางเดิน	170	1	EAF-02	Wall Type	40	
2	ห้อง LAB	100	1	EAF-01	Ceiling Type	40	Exit Air Grill with Insect Screen
3	ห้อง LAB	50	1	EAF-01	Ceiling Type	40	
	ห้อง LAB	50	1	EAF-01	Ceiling Type	40	
2	ห้องประชุม	1,000	1	EAB-04	Blower	-	CABINET FAN with Filter
		800	1	EAB-05	Blower	-	
3	ห้องประชุม	1,000	1	EAB-04	Blower	-	
		800	1	EAB-05	Blower	-	

หมายเหตุ : 1) ลมดูดที่ท่อลมจะต้องมี FLEXIBLE DUCT ช่วงหนึ่งยาวอย่างน้อย 0.5 เมตร เพื่อให้สามารถปิดตัวพัดลมจากท่อระบายอากาศได้จากภายในที่ติดตั้งทำ  
ช่องเปิดบริการด้านข้างตัวพัดลม การยึดท่อ FLEXIBLE DUCT กับตัวพัดลมและท่อลมใช้ CLAMP รัศมีให้สนิทแล้วใช้เทปพันทับให้เรียบร้อย

โครงการ	ปรับปรุงอาคารพิพิธภัณฑสถานแห่งชาติเชียงใหม่ ( อาคารเดิมที่ 2 ของคณะวิทยาศาสตร์ )
เจ้าของ	คณะวิทยาศาสตร์ มหาวิทยาลัยเชียงใหม่
ที่ตั้ง	มหาวิทยาลัยเชียงใหม่ จังหวัดเชียงใหม่
สถาปนิกและทีมงานออกแบบ	กวีณ วุฒิกิจกุล ร.ศ. 2830 <i>(Signature)</i>
วิศวกรเครื่องกล	เกษสุดา แสงพ ร.ศ. 1656 <i>(Signature)</i>
วิศวกรโครงสร้าง	ศุภพร ใจเย็น ร.ศ. 720 <i>(Signature)</i> ศุภพร ใจเย็น ร.ศ. 18244 <i>(Signature)</i> สิริรัตน์ จันทร์แสน ร.ศ. 62754 <i>(Signature)</i>
วิศวกรไฟฟ้า	เอกภพ ภัทโรภรณ์ ร.ศ. 828 <i>(Signature)</i> สุธี อำนวยโชค ร.ศ. 6149 <i>(Signature)</i>
วิศวกรสุขาภิบาล	จุฬาลักษณ์ สิริขันธ์ ร.ศ. 73 <i>(Signature)</i> เอกชัยศรี นิ่มมะณีจันทร์ ร.ศ. 3619 <i>(Signature)</i>
วิศวกรเครื่องกล	ยศพร นอนนภา คุณาภ ร.ศ. 4056 <i>(Signature)</i> ณัฐพล ไชยแก้ว ร.ศ. 35147 <i>(Signature)</i>
ภูมิสถาปนิก	วิฑูรณ์ กำพรม ร.ศ. 257 <i>(Signature)</i>

แบบแปลน	TABLE OF CONTENT VENTILATION SYSTEM	
สิ่งพิมพ์	..... / 2563	
ร.ศ.	ร.ศ.	ร.ศ.
1	2563	ร.ศ. 2563
2	2563	ร.ศ. 2563
ประวัติ		
ตรวจ		
เห็นชอบ	<i>(Signature)</i>	
แก้ไข	AC-12	
จำนวนแผ่นรวม	23	

ตรวจแล้ว  
(นายชัยวุฒิ กิจจำนง)  
หัวหน้างานออกแบบและก่อสร้าง

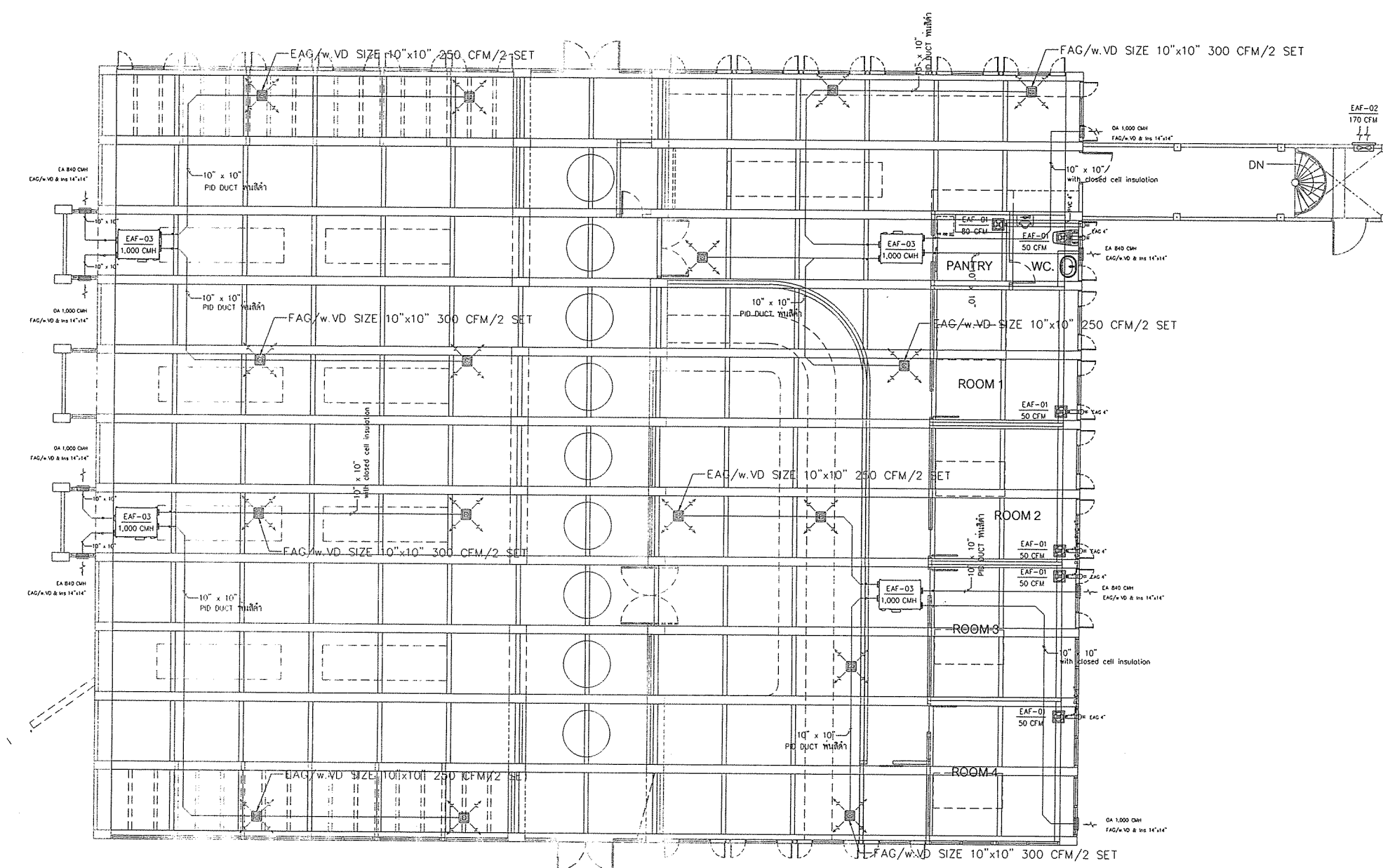
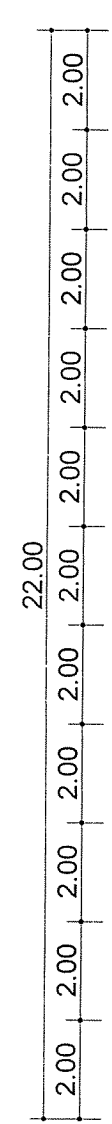
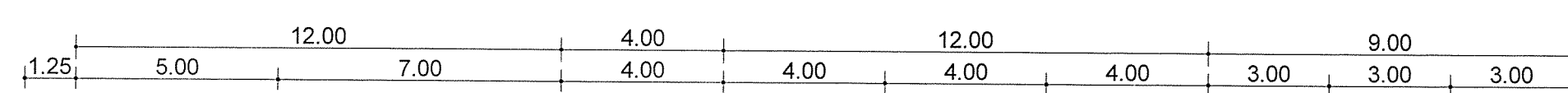


ศูนย์ออกแบบและให้คำปรึกษา  
งานสถาปัตยกรรม  
คณะสถาปัตยกรรมศาสตร์  
มหาวิทยาลัยเชียงใหม่

โทร: (053)-942822, โทรสาร: (053)-942835

โครงการ	ปรับปรุงอาคารที่พัก 1 ( อาคารพักที่ 2 ของคณะวิทยาศาสตร์ )
เจ้าของ	คณะวิทยาศาสตร์ มหาวิทยาลัยเชียงใหม่
ที่ตั้ง	มหาวิทยาลัยเชียงใหม่ จังหวัดเชียงใหม่
สถาปนิก และทีมงาน ออกแบบ	วชิระ วัฒนวิทย์ ส-ศก 2530 <i>(Signature)</i>
มีนาคม	นายสุภา แสง ภ-สน 1656 <i>(Signature)</i>
วิศวกร โครงสร้าง	ศ.ดร.ไพโรจน์ สุทธิธัญญ์ วช 720 <i>(Signature)</i> นางทิพย์ พานิชกุล ภช 18244 <i>(Signature)</i> วิวัฒน์ จันทร์แสน ภช 65754 <i>(Signature)</i>
วิศวกร ไฟฟ้า	เชนท กัทโรจน์ ส.ทศ 828 <i>(Signature)</i> สุวิทย์ ไชยชัยมงคล ส.ทศ 6149 <i>(Signature)</i>
วิศวกร สุขาภิบาล	สุวิมล ศรีบุญรอด วช 73 <i>(Signature)</i> เชษฐชัย นันตะจันทร์ ภช 3619 <i>(Signature)</i>
วิศวกร เครื่องกล	ดร.ดร.ศรินทร์ดา คุณาภรณ์ ภช 4026 <i>(Signature)</i> ณัฐชา ไชยแก้ว ภช 35147 <i>(Signature)</i>
ผู้สถาปนิก	วิวัฒน์ กัทโรจน์ ภ-ภช 257 <i>(Signature)</i>

แบบแสดง แบบระบบระบายอากาศชั้น 1		
สิ่งพิมพ์	..... / 2563	
1	..... / 2563	รายการ
2	..... / 2563	รายการ
ประวัติ		
ตรวจ		
เห็นชอบ	<i>(Signature)</i>	
แผ่นที่	AC-13	
จำนวนแผ่นรวม	23	



แบบระบบระบายอากาศชั้น 1  
มาตราส่วน 1:100

ตรวจแล้ว  
*(Signature)*  
นายชัชวาลย์ กัทโรจน์  
หัวหน้างานออกแบบและก่อสร้าง



ศูนย์ออกแบบและให้คำปรึกษา  
งานสถาปัตยกรรม  
คณะสถาปัตยกรรมศาสตร์  
มหาวิทยาลัยเชียงใหม่

โทร: (053)-942822 โทรสาร: (053)-942835

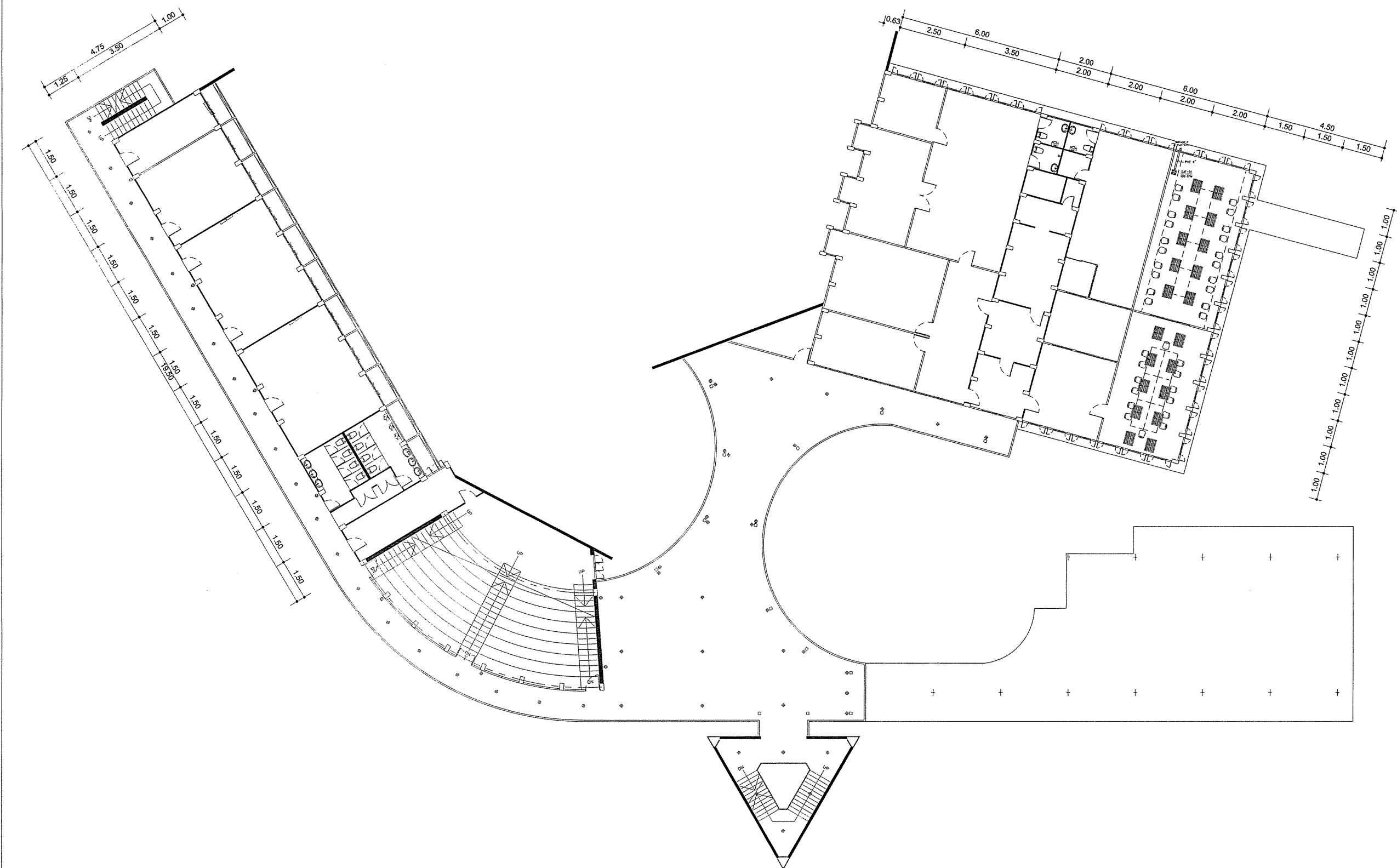
โครงการ	ปรับปรุงอาคารสีกัด 1 ( อาคารสีกัดที่ 2 ของคณะวิทยาศาสตร์ )
เจ้าของ	คณะวิทยาศาสตร์ มหาวิทยาลัยเชียงใหม่
ที่ตั้ง	มหาวิทยาลัยเชียงใหม่ จังหวัดเชียงใหม่
สถาปนิก และทีมงาน ออกแบบ	ภิญญ์ วัชรวิทย์ภัก ร.ร. 2830 <i>(Signature)</i>
มีดแทนการ	เอกธรรมา แสงทรัพย์ ร.ร. 1656 <i>(Signature)</i>
วิศวกร โครงสร้าง	ศ.ดร.ปราโมทย์ ฤทธิพิลาวัฒน์ ว.ร. 720 <i>(Signature)</i> ศ.ดร.วิมล พานิชกุล ร.ร. 18244 <i>(Signature)</i> วิรัตน์ จันทร์แสนยศ ร.ร. 65754 <i>(Signature)</i> ศ.ดร.วิมล สันติพงศ์วงษ์
วิศวกร ไฟฟ้า	เอกภพ ภัทรโรจน์ ร.ร. 828 <i>(Signature)</i> สุวิทย์ รัตนโชติชัยกุล ร.ร. 6149 <i>(Signature)</i>
วิศวกร สุขาภิบาล	จ.รศ.ดร. ศศิมาภรณ์ ร.ร. 73 <i>(Signature)</i> เอกธรรมา นันตะจันทร์ ร.ร. 3619 <i>(Signature)</i>
วิศวกร เครื่องกล	ศ.ดร. สุธาดา คุณาพร ร.ร. 4056 <i>(Signature)</i> อภิชาติ ไชยมณี ร.ร. 35147 <i>(Signature)</i>
ภูมิสถาปนิก	วิรุฒม์ ภัทรพร ร.ร. 257 <i>(Signature)</i>

แบบแสดง  
แบบระบบระบายอากาศชั้น 2

สิ่งของแบบ / 2563		
ร.ร.	ร.ร.	รายละเอียด
1	ร.ร. 2563	แบบก่อสร้าง
2	ร.ร. 2563	แบบก่อสร้าง

ประทับตรา

ตรวจ	
เห็นชอบ	<i>(Signature)</i>
แผ่นที่	AC-14
จำนวนแผ่นรวม	23



แบบระบบระบายอากาศชั้น 2  
มาตราส่วน 1:100

ตรวจแล้ว  
*(Signature)*  
(นายวิชาญ ภัทรพร)  
หัวหน้างานออกแบบและก่อสร้าง



ศูนย์ออกแบบและให้คำปรึกษา  
งานสถาปัตยกรรม  
คณะสถาปัตยกรรมศาสตร์  
มหาวิทยาลัยเชียงใหม่

โทร: (053)-942822 โทรสาร: (053)-942835

โครงการ	ปรับปรุงอาคารสิกส์ 1 ( อาคารเดิมที่ 2 ของคณะวิทยาศาสตร์ )
เจ้าของ	คณะวิทยาศาสตร์ มหาวิทยาลัยเชียงใหม่
ที่ตั้ง	มหาวิทยาลัยเชียงใหม่ จังหวัดเชียงใหม่
สถาปนิก และทีมงาน ออกแบบ	กรีน วัตวิทย์การ สถาปัตย์ ร.ร. 230/20 <i>(Signature)</i>
มีนาคม	นางสาว แค่ง ร.ร. 1656 <i>(Signature)</i>
วิศวกร โครงสร้าง	สมปราโมทย์ ฤทธิวิภาณนท์ ว.ร. 720 <i>(Signature)</i> ดวงกมล พานิชกุล ร.ร. 18244 <i>(Signature)</i> จิวิศร์ จันทร์แสนสุข ร.ร. 65754 <i>(Signature)</i> ศิโรตม์ สันต์สงวน
วิศวกร ไฟฟ้า	เชนภัก ภักโรจน์ ร.ร. 828 <i>(Signature)</i> สุวิธ อ่วมไธสงัยกุล ร.ร. 6149 <i>(Signature)</i>
วิศวกร สุขาภิบาล	จรัลพร อธิวงษ์ ว.ร. 73 <i>(Signature)</i> เสฏฐ์ชัย นันตะจันทร์ ร.ร. 3619 <i>(Signature)</i>
วิศวกร เครื่องกล	ยศ.ศ. อนุชา คุณวาท ร.ร. 4006 <i>(Signature)</i> ณัฐพล ไชยแก้ว ร.ร. 35147 <i>(Signature)</i>
ภูมิสถาปนิก	วิฑูรย์ กัทธม ร.ร. 257 <i>(Signature)</i>

แบบแสดง  
แบบระบบระบายอากาศชั้น 3

ส่งมอบแบบ	/ 2563	
ร.ร.	ร.ร.	รายการ
1	2563	แบบก่อสร้าง
2	2563	แบบก่อสร้าง

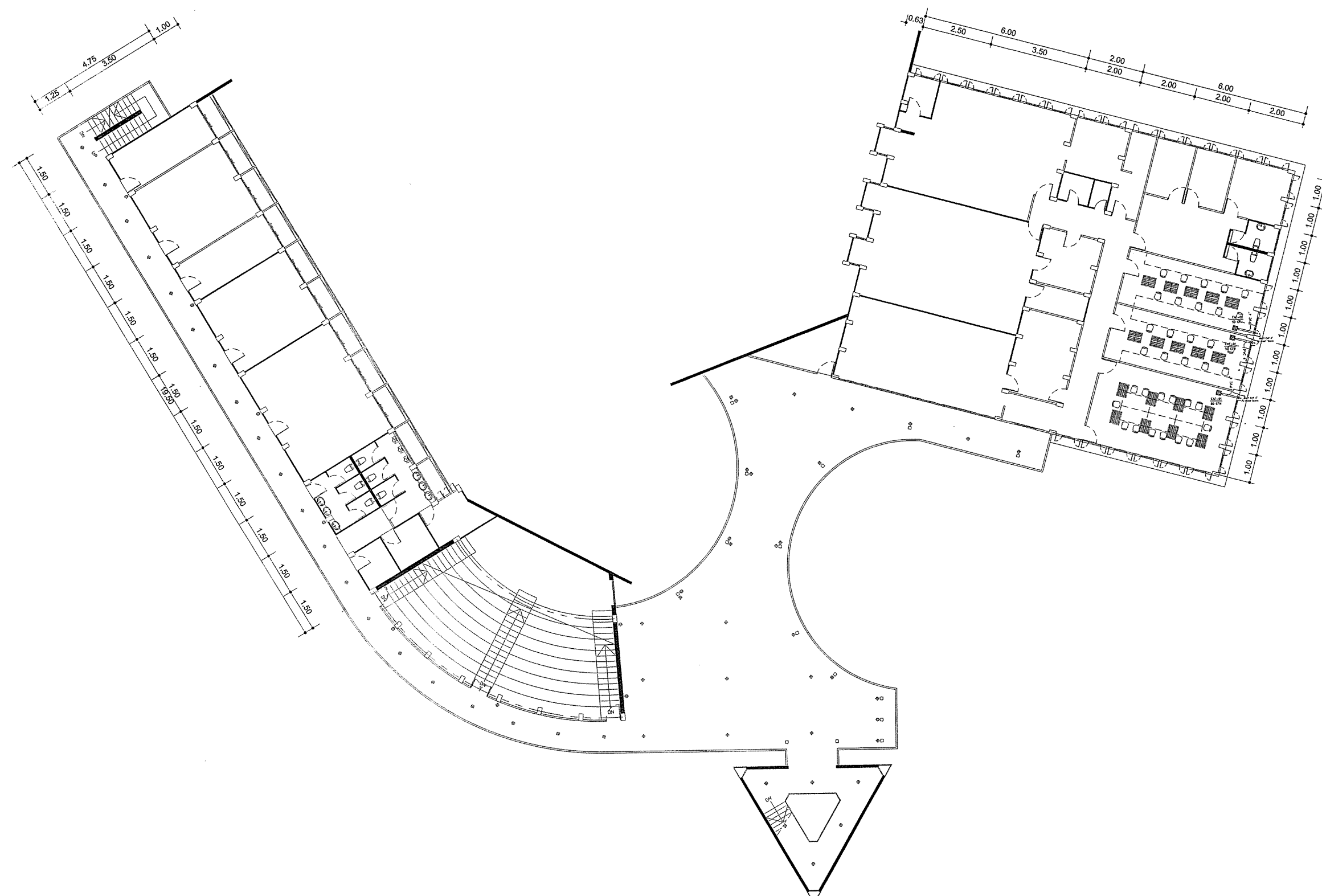
ประวัติแบบ

ตรวจ

เห็นชอบ **ว.ร.ศ.วิ**

แผ่นที่ AC-15

จำนวนแผ่นรวม **23**



แบบระบบระบายอากาศชั้น 3  
มาตราส่วน 1:100

ตรวจ  
(นายสมิทธิ์ สันตพงษ์)  
หัวหน้างานออกแบบและก่อสร้าง

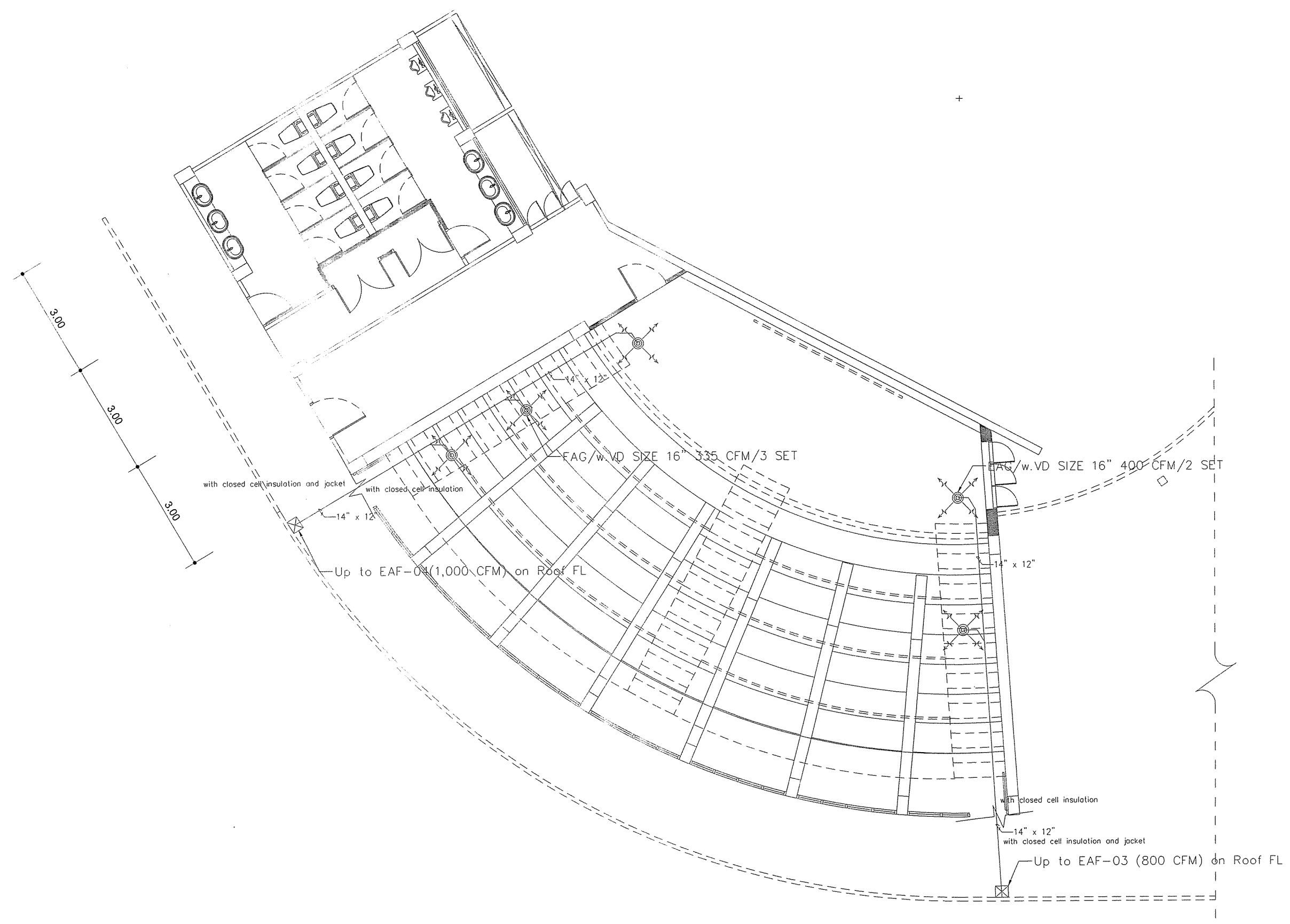




ศูนย์ออกแบบและให้คำปรึกษา  
งานสถาปัตยกรรม  
คณะสถาปัตยกรรมศาสตร์  
มหาวิทยาลัยเชียงใหม่

โทร: (053)-942822, โทรสาร: (053)-942835

โครงการ	ปรับปรุงอาคารพิพิธภัณฑสถานแห่งชาติเชียงใหม่ ( อาคารเดิมถึงที่ 2 ของคณะวิทยาศาสตร์ )
เจ้าของ	คณะวิทยาศาสตร์ มหาวิทยาลัยเชียงใหม่
ที่ตั้ง	มหาวิทยาลัยเชียงใหม่ จังหวัดเชียงใหม่
สถาปนิกและทีมงานออกแบบ	บริษัท วิศวกร ร.ร. 2830 <i>(Signature)</i>
มีแผนภาพ	ภาพสถาปัตย์ ร.ร. 1656 <i>(Signature)</i>
วิศวกรโครงสร้าง	สมชาย วัฒนศิริ ร.ร. 720 <i>(Signature)</i> ดร.วิวัฒน์ พาณิชกุล ร.ร. 18244 วิวัฒน์ จันทร์สมยศ ร.ร. 65724 วิวัฒน์ สันติพงษ์
วิศวกรไฟฟ้า	เอกภพ ภัทรโรจน์ ร.ร. 828 <i>(Signature)</i> สุวิทย์ อำนวยศิลป์ ร.ร. 6149
วิศวกรสุขาภิบาล	สุวิทย์ อำนวยศิลป์ ร.ร. 73 <i>(Signature)</i> เสกสรรค์ ปิ่นประเสริฐ ร.ร. 3619
วิศวกรเครื่องกล	สมชาย วัฒนศิริ ร.ร. 4056 <i>(Signature)</i> ณัฐพล ไชยแก้ว ร.ร. 35147 <i>(Signature)</i>
ผู้รับผิดชอบ	วิวัฒน์ ภัทรโรจน์ ร.ร. 257 <i>(Signature)</i>



แบบระบบระบายอากาศชั้น 2  
มาตราฐาน 1:100  
(Slope)  
ตรวจแล้ว  
*(Signature)*  
นายวิชาญ ภัทรโรจน์  
หัวหน้างานออกแบบและก่อสร้าง

แบบแสดง	แบบระบบระบายอากาศชั้น 2 (Slope)
ตั้งแบบ	..... / 2563
วันที่	วันที่
1	...../2563
2	...../2563
ประวัติ	
ตรวจ	
เห็นชอบ	<i>(Signature)</i>
แผ่นที่	AC-16
จำนวนแผ่นรวม	23



ศูนย์ออกแบบและให้คำปรึกษา  
งานสถาปัตยกรรม  
คณะสถาปัตยกรรมศาสตร์  
มหาวิทยาลัยเชียงใหม่

โทร: (053)-942822 โทรสาร: (053)-942835

โครงการ: ปรับปรุงอาคารที่ 1  
( อาคารเดิมที่ 2  
ของคณะวิทยาศาสตร์ )

เจ้าของ: คณะวิทยาศาสตร์  
มหาวิทยาลัยเชียงใหม่

ที่ตั้ง: มหาวิทยาลัยเชียงใหม่  
จังหวัดเชียงใหม่

สถาปนิก  
และทีมงาน  
ออกแบบ: *(Signature)*

มีนาคม 2564  
2-ชั้น 1656 *(Signature)*

วิศวกร  
โครงสร้าง: *(Signature)*  
รศ.ปราโมทย์ ฤทธิพิลาภินันท์  
ร.ศ. 720  
ร.ศ. 18244  
ร.ศ. 65754

วิศวกร  
ไฟฟ้า: *(Signature)*  
เอก กวีโรจน์  
ร.ศ. 828  
สุริ อร่าณโชติชัยกุล  
ร.ศ. 6149

วิศวกร  
สถาปัตย์: *(Signature)*  
จริยพร อธิมาภรณ์  
ร.ศ. 73  
เสกสรรค์ นันทะจันทร์  
ร.ศ. 3619

วิศวกร  
เครื่องกล: *(Signature)*  
ยศ ศุภธนา สุกเนาว์  
ร.ศ. 4058  
ณัฐพล ไชยแก้ว  
ร.ศ. 35147

มูลนิธิสถาปัตย์  
รศ. 257 *(Signature)*

แบบแสดง  
แบบระบบระบายอากาศชั้น 3  
(Slope)

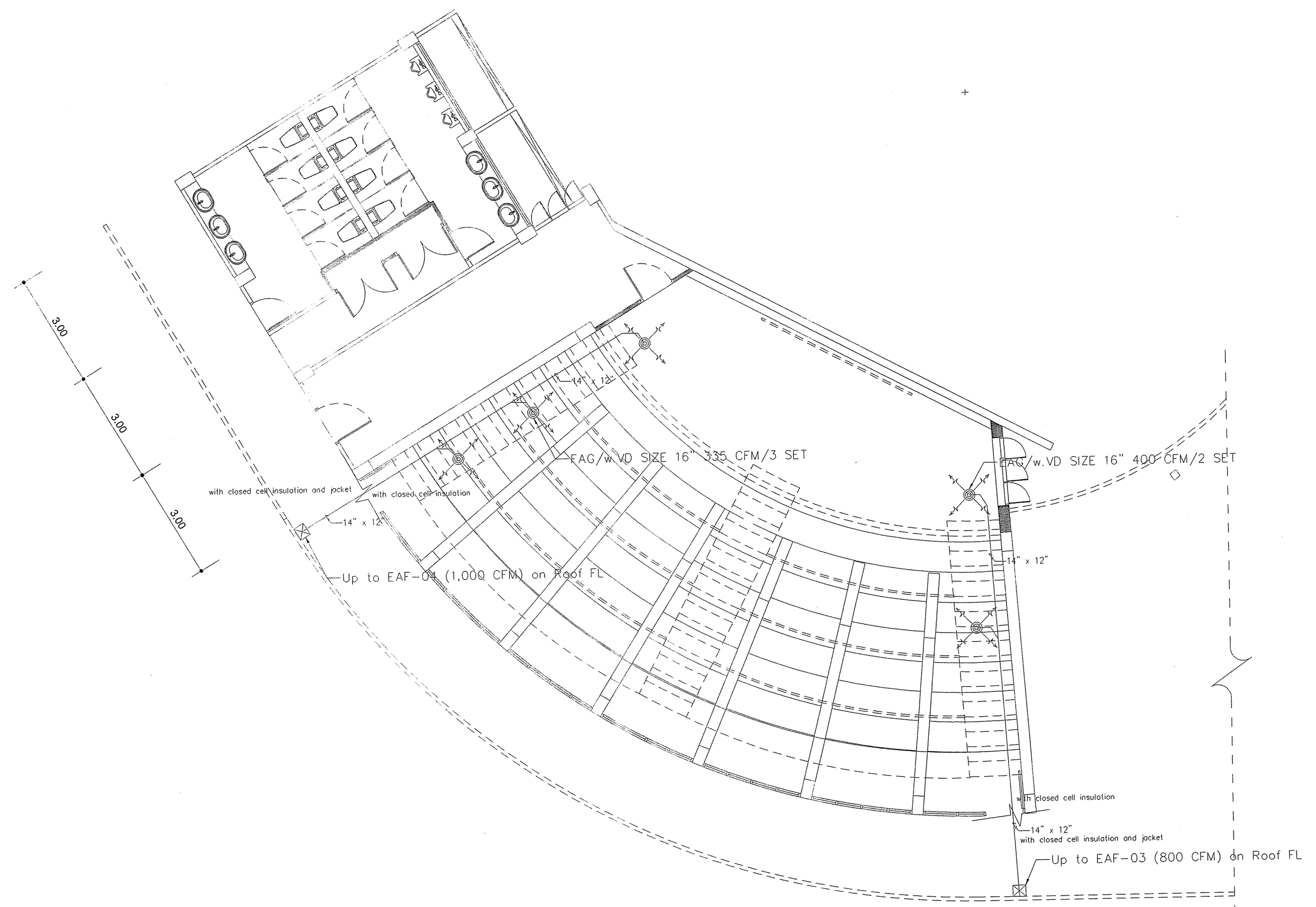
วันที่	วันที่	รายละเอียด
1	2563	ปรับปรุง
2	2563	ปรับปรุง

ประวัติหน้า  
ตรวจ

เห็นชอบ *(Signature)*

แผ่นที่ AC-17

จำนวนแผ่นรวม 23



แบบระบบระบายอากาศชั้น 3  
มาตราส่วน 1:100  
(Slope)

นายชยวุฒิ กิจาณรงค์



ศูนย์ออกแบบและให้คำปรึกษา  
งานสถาปัตยกรรม  
คณะสถาปัตยกรรมศาสตร์  
มหาวิทยาลัยเชียงใหม่

โทร: (053)-942822, โทรสาร: (053)-942835

โครงการ: ปรับปรุงอาคารพิภักดิ์ 1  
( อาคารเดิมที่ 2  
ของคณะวิทยาศาสตร์ )

เจ้าของ: คณะวิทยาศาสตร์  
มหาวิทยาลัยเชียงใหม่

ที่ตั้ง: มหาวิทยาลัยเชียงใหม่  
จังหวัดเชียงใหม่

สถาปนิก  
และทีมงาน  
ออกแบบ: *Signature*

มีนาคม 2566  
นางสาว แสงฟ้า  
ภ.สน. 1656 *Signature*

วิศวกร  
โครงสร้าง: *Signature*  
นาย วิชาญ วิชาญ  
ภ.ศ. 720

วิศวกร  
ไฟฟ้า: *Signature*  
นาย พานิช  
ภ.ศ. 18244

วิศวกร  
สุขาภิบาล: *Signature*  
นาย วิชาญ วิชาญ  
ภ.ศ. 65754

วิศวกร  
เครื่องกล: *Signature*  
นาย วิชาญ วิชาญ  
ภ.ศ. 6142

วิศวกร  
เครื่องกล: *Signature*  
นาย วิชาญ วิชาญ  
ภ.ศ. 3619

วิศวกร  
เครื่องกล: *Signature*  
นาย วิชาญ วิชาญ  
ภ.ศ. 35147

วิศวกร  
สถาปัตย์: *Signature*  
นาย วิชาญ วิชาญ  
ภ.ศ. 257

แบบแสดง  
แบบระบบระบายอากาศชั้นดาดฟ้า  
(Slope)

สิ่งมอดรวม	.....	/	.....	/	2563
ร.ศ.	ร.ศ.	ร.ศ.	ร.ศ.	ร.ศ.	ร.ศ.
1	.....	.....	.....	.....	.....
2	.....	.....	.....	.....	.....

ประทับตรา

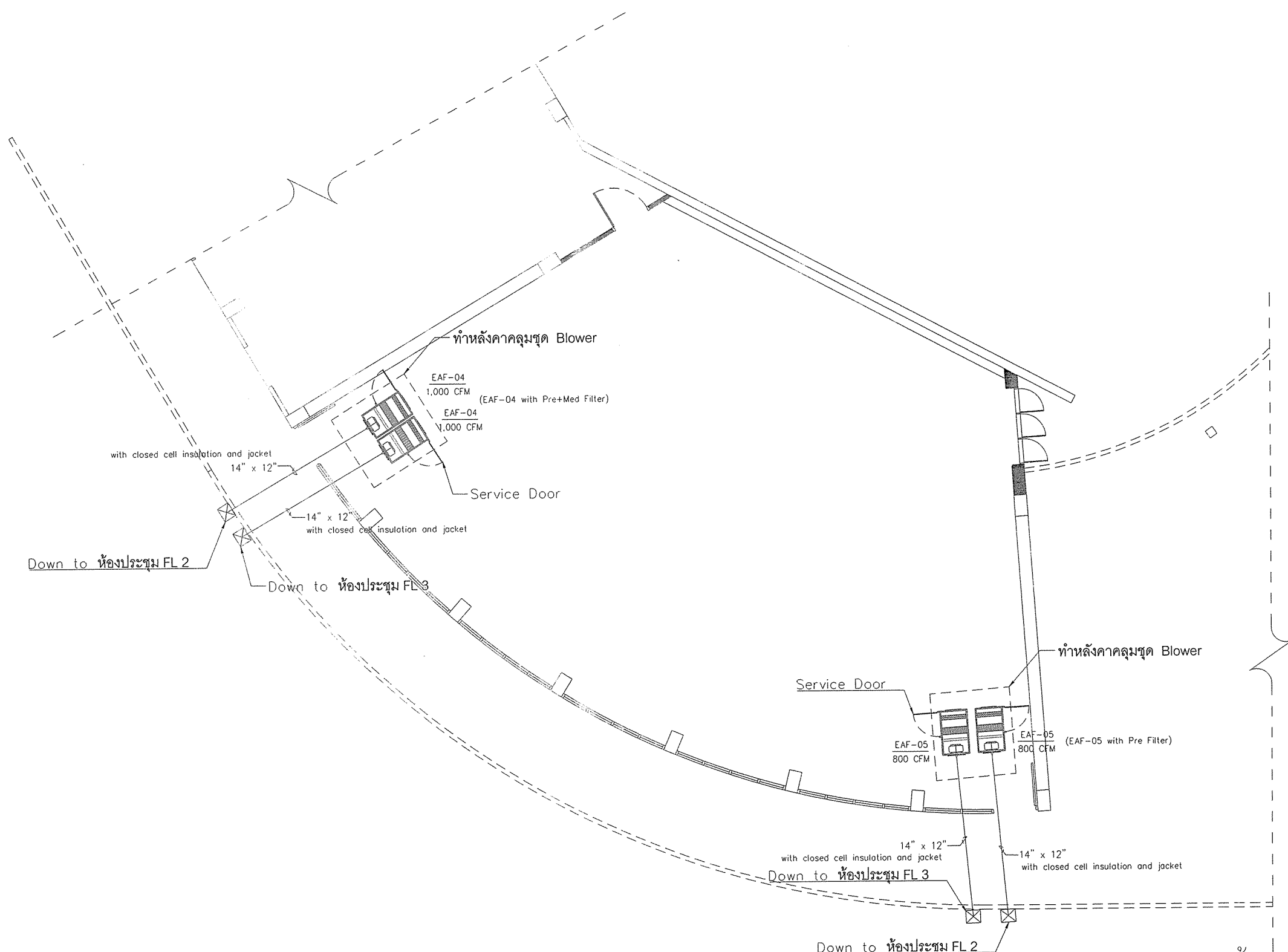
ตรวจ

เห็นชอบ

วันที่

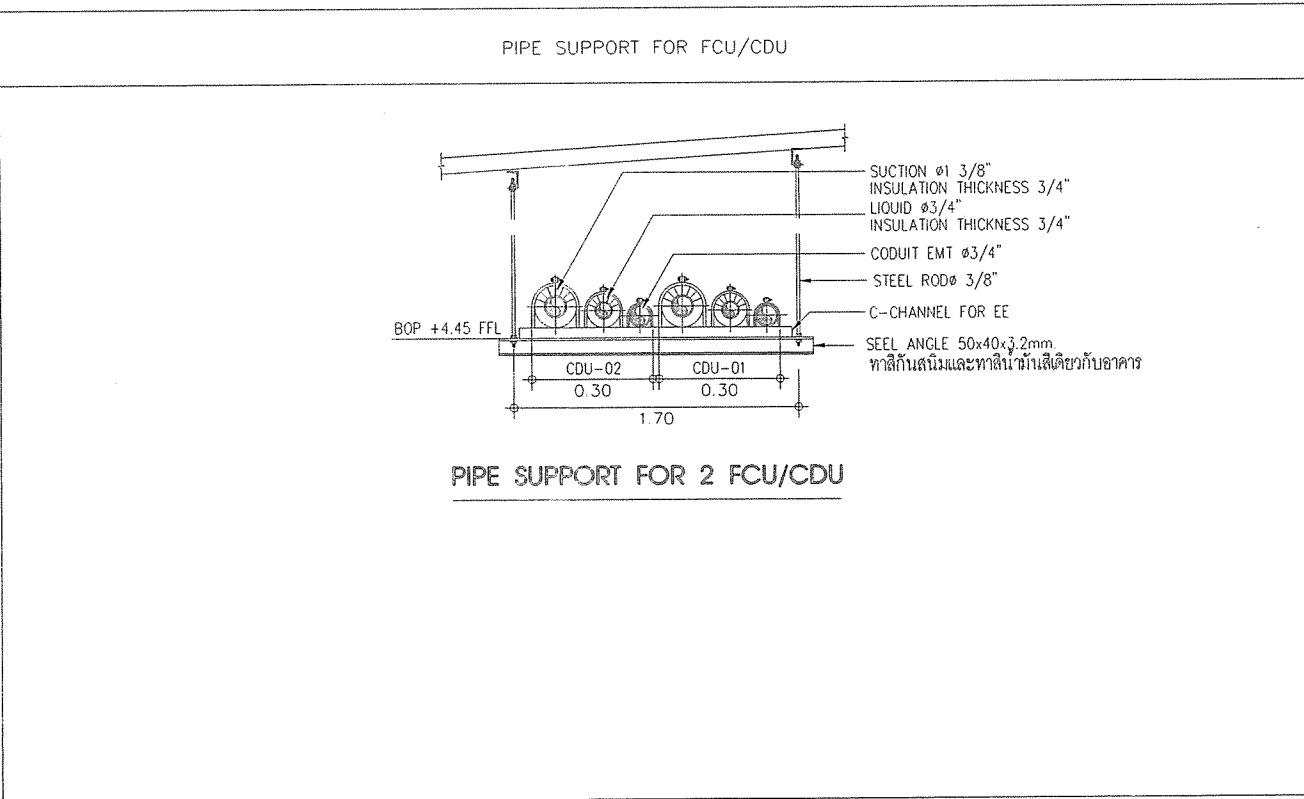
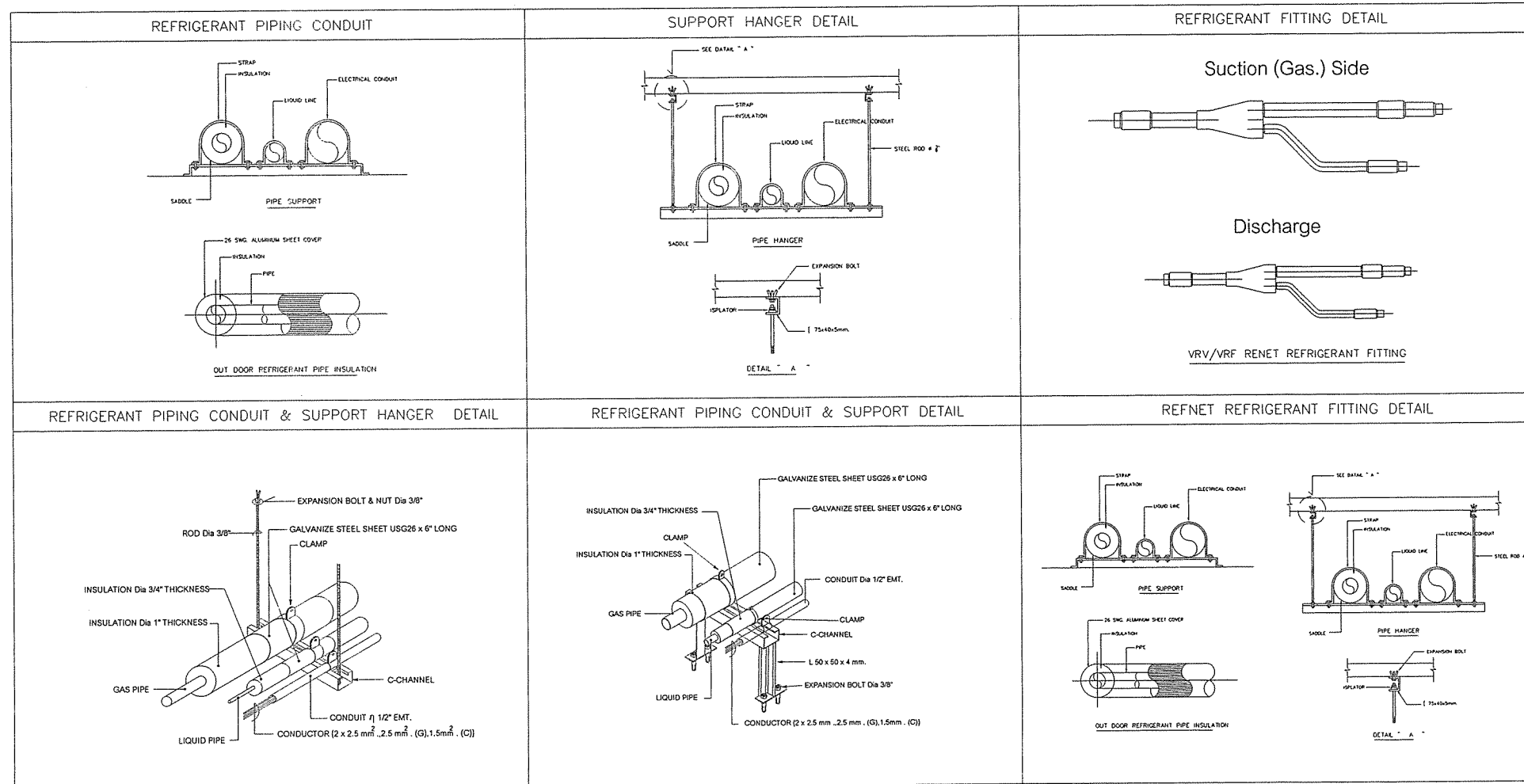
จำนวนแผ่นรวม

23



แบบระบบระบายอากาศชั้นดาดฟ้า  
มาตราส่วน 1:100  
(Slope)

ตรวจแล้ว  
*Signature*  
นายวิชาญ วิชาญ



HANGER ROD SCHEDULE AND SPACING

HANGER ROD SCHEDULE			
PIPE SIZE	ROD SIZE	PIPE SIZE	ROD SIZE
UP TO 2"	3/8" DIA	4" THRU 5"	5/8" DIA
2 1/2" THRU 3"	1/2" DIA	6" THRU 12"	7/8" DIA

NOTE:  
THE SPACING SHOWN IN SCHEDULE IS MAXIMUM SPACING PIPE WILL SPAN. THE HANGER SUPPORT AND STRUCTURAL ELEMENTS OF THE BUILDING SHOULD BE CHECKED FOR LOAD SUPPORT SPACING MAY HAVE TO BE REDUCED TO LIGHTEN LOAD ON CERTAIN HANGER SUPPORTS

HANGER ROD SPACING	
PIPE SIZE	MAX ALLOWABLE SPACING
1"	7 FT
1 1/4"	8 FT
1 1/2"	9 FT
2"	10 FT
2 1/2"	11 FT
3"	12 FT
4"	14 FT
5"	16 FT
6"	17 FT
8"	19 FT
10"	22 FT
12"	23 FT

NOTE: FOR TRAPEZE HANGER TAKE SPACING OF SMALLEST PIPE ON TRAPEZE



ศูนย์ออกแบบและให้คำปรึกษา  
งานสถาปัตยกรรม  
คณะสถาปัตยกรรมศาสตร์  
มหาวิทยาลัยเชียงใหม่

โทร: (053)-942822 โทรสาร: (053)-942835

โครงการ: ปรับปรุงอาคารที่พัก 1  
(อาคารหลังที่ 2 ของคณะวิทยาศาสตร์)

เจ้าของ: คณะวิทยาศาสตร์ มหาวิทยาลัยเชียงใหม่

ที่ตั้ง: มหาวิทยาลัยเชียงใหม่ จังหวัดเชียงใหม่

สถาปนิกและทีมงานออกแบบ: ภาณุ วัชรวิญญูกร ส.ศด 2830

นักเขียนภาพ: ภาณุ วัชรวิญญูกร ส.ศด 1656 (ภาณุวัชร)

วิศวกรโครงสร้าง: สมชาย วัฒนวิทย์ ภูธรวิสัยพันธ์ วร 720

วิศวกรไฟฟ้า: เชนก ภัทรโพธิ์ ส.พ 828

วิศวกรสุขาภิบาล: จรัสพล ศรีวิบูลย์ วร 73

วิศวกรเครื่องกล: สมชาย วัฒนวิทย์ ส.ศด 4056

ผู้ตรวจโครงสร้าง: ภาณุ วัชรวิญญูกร ส.ศด 35147

ผู้จัดทำ: ภาณุ วัชรวิญญูกร ส.ศด 257

แบบแปลน: DETAIL DRAWING 1

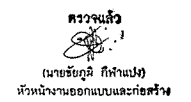
ร/ด	ร/ด	ชื่อ
1	2563	สมชาย วัฒนวิทย์
2	2563	สมชาย วัฒนวิทย์

ประวัติการแก้ไข

ครั้งที่

วันที่: AC-19

จำนวนแผ่นรวม: 23



ภาณุ วัชรวิญญูกร  
นักเขียนภาพสถาปัตย์



ศูนย์ออกแบบและให้คำปรึกษา  
งานสถาปัตยกรรม  
คณะสถาปัตยกรรมศาสตร์  
มหาวิทยาลัยเชียงใหม่

โทร: (053)-842822 โทรสาร: (053)-842835

โครงการ ปรับปรุงอาคารพิพิธภัณฑสถานแห่งชาติเชียงใหม่ (อาคารหลังที่ 2 ของคณะวิทยาศาสตร์)

เจ้าของ คณะวิทยาศาสตร์ มหาวิทยาลัยเชียงใหม่

ที่ตั้ง มหาวิทยาลัยเชียงใหม่ จังหวัดเชียงใหม่

สถาปนิกและทีมงานออกแบบ ภาวณิ วิศวกรรมโยธา ส.ทศ 2830

หน้างาน ผอ.ศร. ส.ทศ 1656 (กฤษณ)

วิศวกรโครงสร้าง ผอ.ศร.ไพโรจน์ สุทธิปัญญานันท์ ส.ทศ 720

วิศวกรไฟฟ้า ส.ทศ 18244

วิศวกรเครื่องกล ส.ทศ 828

วิศวกรสุขาภิบาล ส.ทศ 6149

วิศวกรเครื่องกล ส.ทศ 3619

วิศวกรเครื่องกล ส.ทศ 4056

วิศวกรเครื่องกล ส.ทศ 35147

วิศวกรสถาปนิก ส.ทศ 257

แบบแปลน  
DETAIL DRAWING 2

จำนวนแบบ	2563
วันที่	2563
วันที่	2563
วันที่	2563

ประวัติแบบร่าง

ครั้งที่ 1

แก้ไข

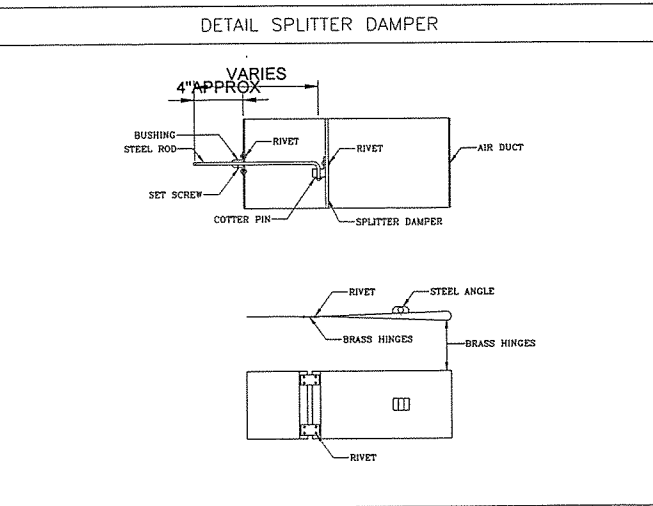
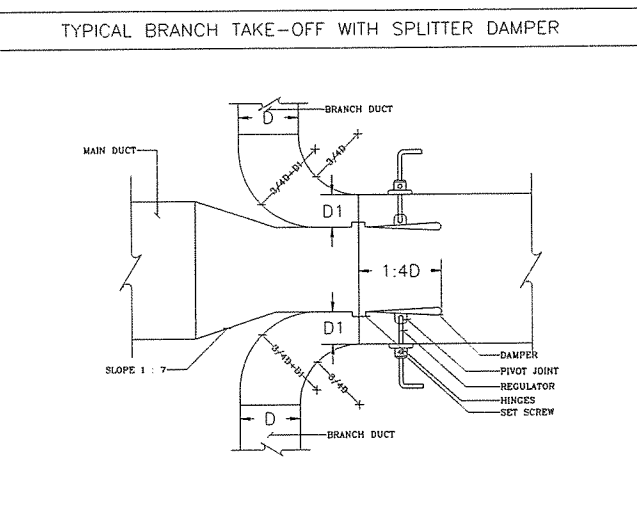
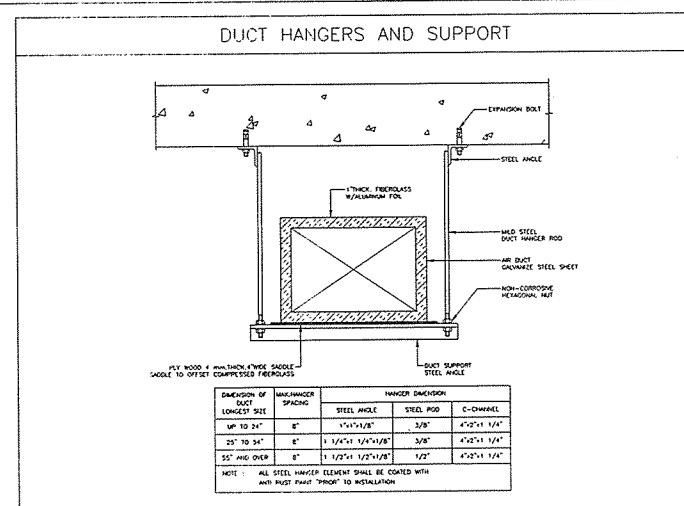
วันที่ 2563

จำนวนแผ่นรวม 23

23

DETAIL DRAWING 2

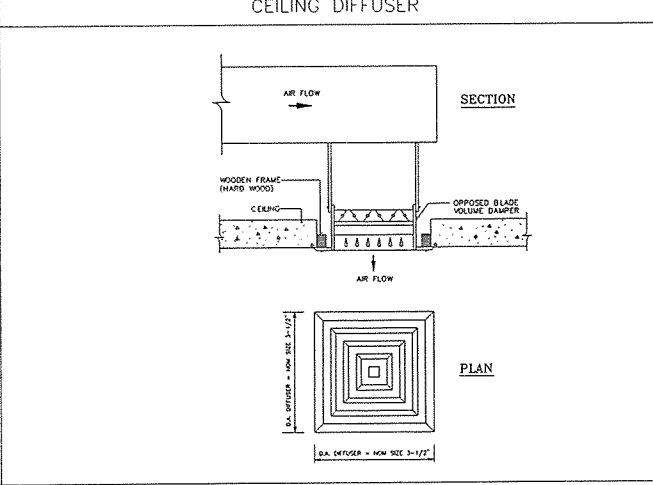
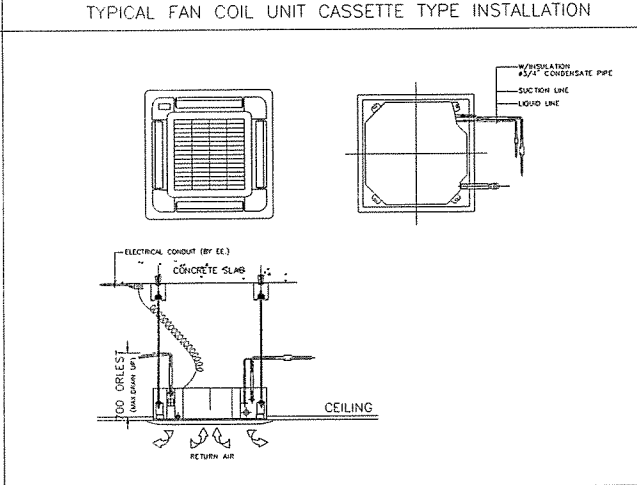
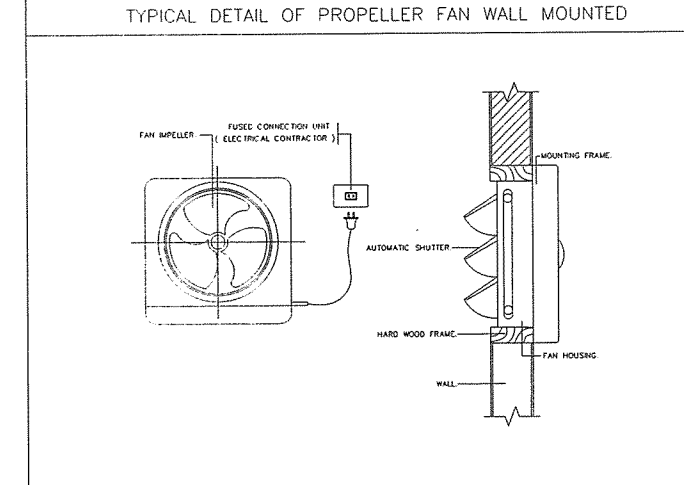
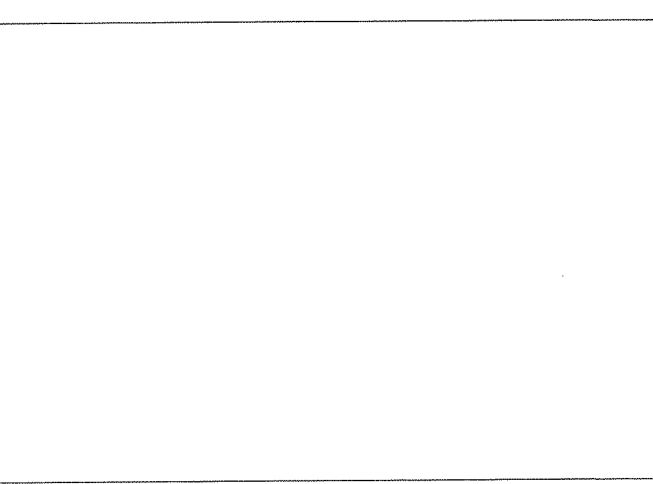
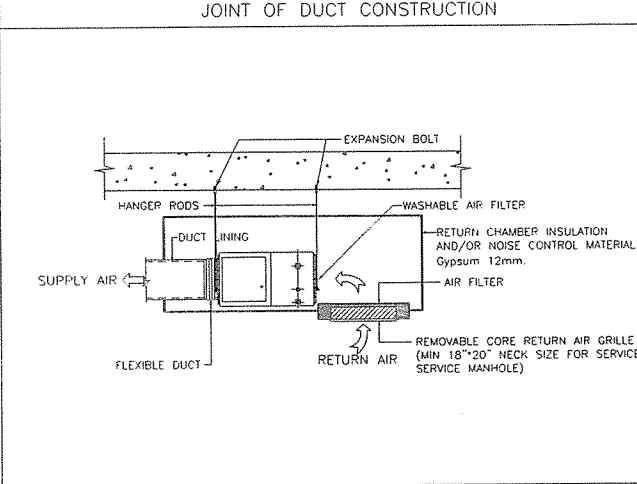
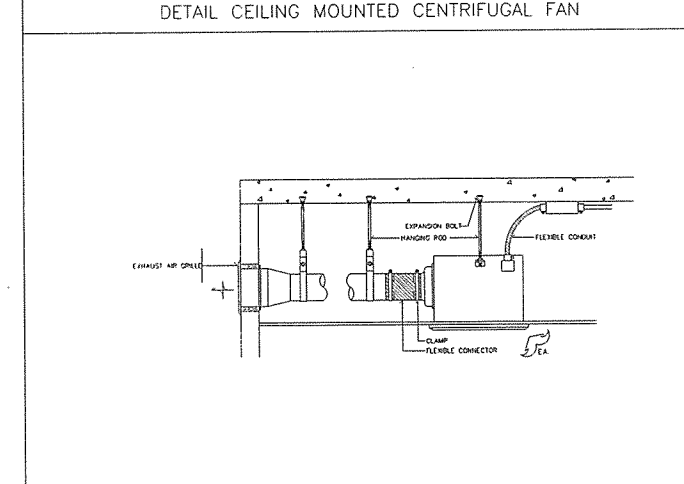
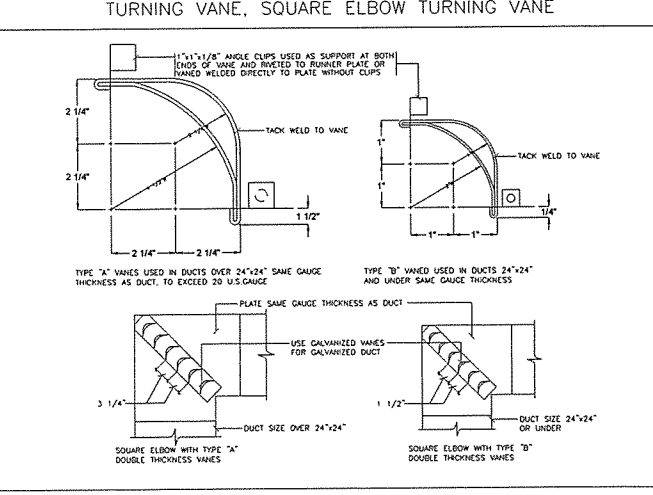
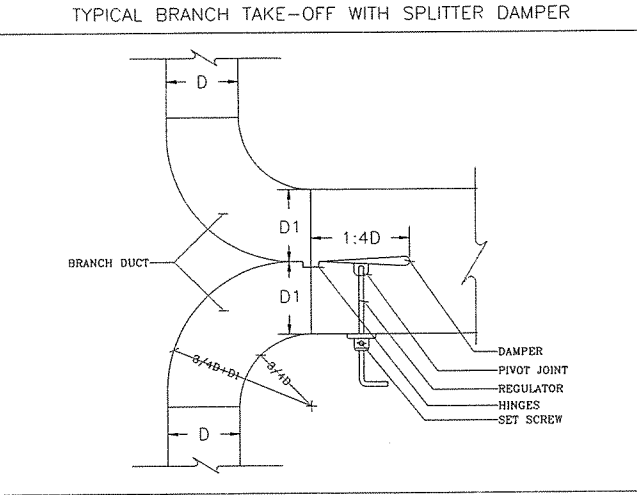
ตรวจแล้ว  
(นายชัยภูมิ กิจกำนัน)  
หัวหน้างานออกแบบและก่อสร้าง



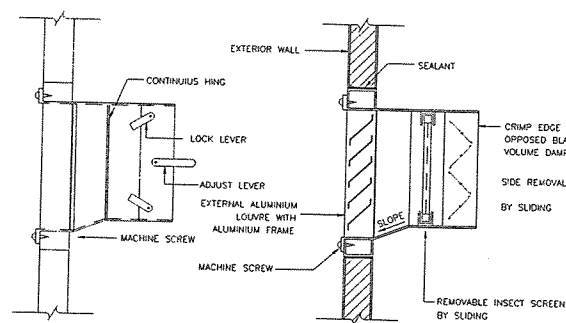
### JOINT OF DUCT CONSTRUCTION

PLATE NO.	DIMENSION OF LONGEST SIDE OF DUCT	AT JOINTS				REINFORCING ANGLE SIZE AND MAXIMUM LONGITUDINAL SPACING BETWEEN TRANSVERSE JOINTS AND/OR INTERMEDIATE REINFORCING
		FLAT (S)	SEAM (S)	SEAM (S)	COMPANION ANGLE(S)	
6	UP TO 300 (12')	A-B	-	-	-	-
7	35"-154" (14'-2")	A-B	-	-	-	SEAM (S) 1 1/2" x 1/2"
8	155"-200" (61'-0")	A-B	-	-	-	SEAM (S) 1 1/2" x 1/2"
9	201"-250" (81'-0")	A-B	-	-	-	SEAM (S) 1 1/2" x 1/2"
10	251"-300" (81'-0")	A-B	-	-	-	SEAM (S) 1 1/2" x 1/2"
11	301"-350" (97'-0")	A-B	-	-	-	SEAM (S) 1 1/2" x 1/2"
12	351"-400" (113'-0")	A-B	-	-	-	SEAM (S) 1 1/2" x 1/2"

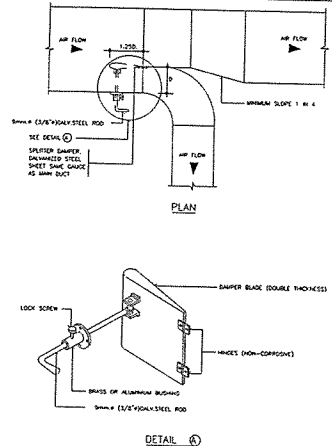
H (SHORT DIMENSION) UP TO 1650 (54') = 25 (8")  
H (SHORT DIMENSION) 1675 TO 2000 (55'-0") = 29 (9 1/4")  
H (SHORT DIMENSION) OVER 2000 (66') = 33 (10 1/4")



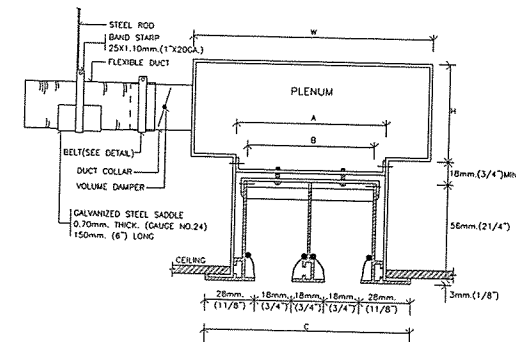
TYPICAL FRESH AIR INTAKE AND EXHAUST AIR WITH DAMPER



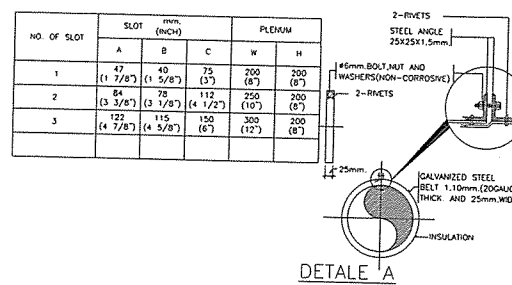
SPLITTER DAMPER



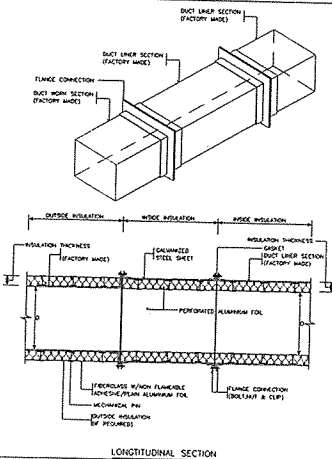
SLOT DIFFUSER AND AIR PLENUM



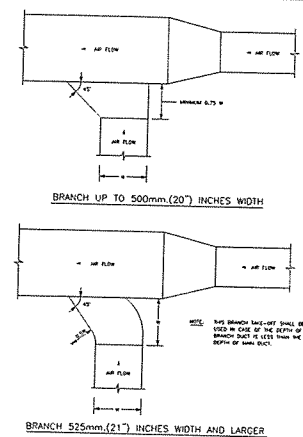
SLOT DIFFUSER AND AIR PLENUM



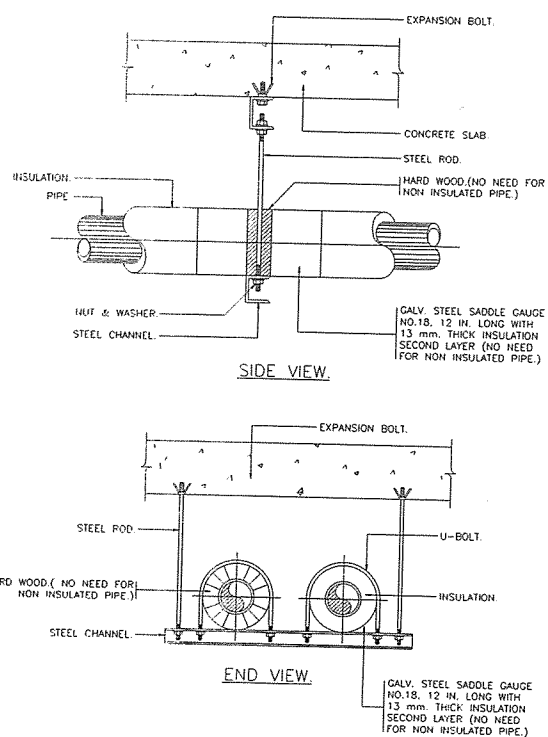
DETAIL OF DUCT LINER AND JOINT BETWEEN DUCT LINER AND DUCT



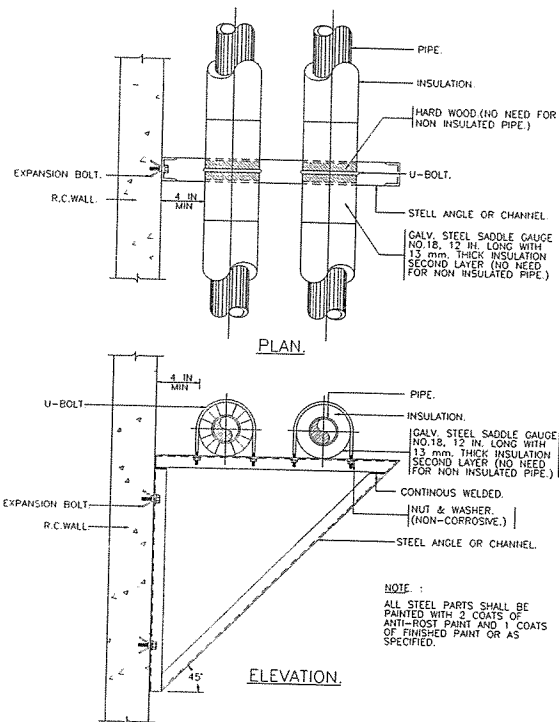
RETURN AND EXHAUST AIR DUCT BRANCH TAKE-OFF



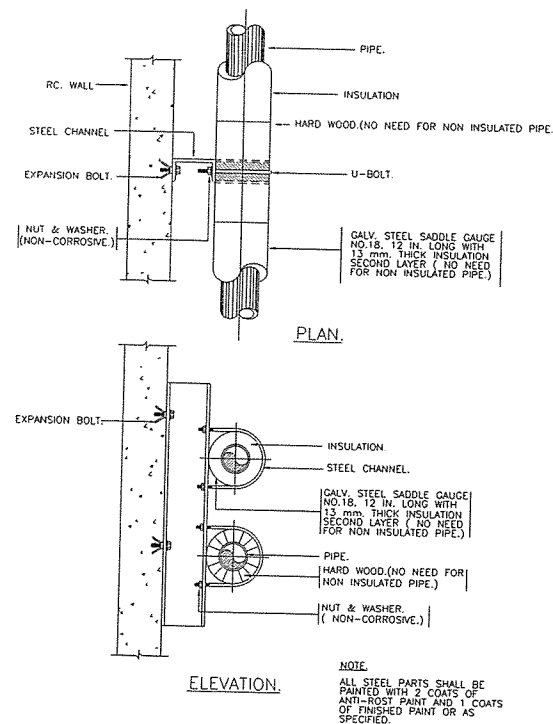
PIPE HANGER



PIPE SUPPORT TO WALL



PIPE SUPPORT TO WALL



ศูนย์ออกแบบและให้คำปรึกษา  
งานสถาปัตยกรรม  
คณะสถาปัตยกรรมศาสตร์  
มหาวิทยาลัยเชียงใหม่

โทร: (053)-942822, โทรสาร: (053)-942835

โครงการ	ปรับปรุงอาคารฝึกหัด งานสถาปัตยกรรม คณะสถาปัตยกรรมศาสตร์ มหาวิทยาลัยเชียงใหม่
เจ้าของ	คณะวิทยาศาสตร์ มหาวิทยาลัยเชียงใหม่
ที่ตั้ง	มหาวิทยาลัยเชียงใหม่ จังหวัดเชียงใหม่
สถาปนิก และทีมงาน ออกแบบ	คุณ วรวิทย์ ส.ศ. 2835 <i>(Signature)</i>
มีนาคม	นายสุชาติ แซ่หว้า ร.ท. 1656 <i>(Signature)</i>
วิศวกร โครงสร้าง	ศ.ดร.ไพฑูริย์ สุทธิพิลาวัฒน์ ร.ท. 720 <i>(Signature)</i> นางฉวีรัตน์ พานิชกุล ร.ท. 18244 <i>(Signature)</i> อ.ดร.จันทวรรณ ร.ท. 65754 <i>(Signature)</i>
วิศวกร ไฟฟ้า	เอกภพ สักโคตร ร.ท. 828 <i>(Signature)</i> อ.ดร.สุวิทย์ พิเศษกุล ร.ท. 6149 <i>(Signature)</i>
วิศวกร สุขาภิบาล	อ.ดร.ศุภมาส ศรีบุญฤทธิ์ ร.ท. 73 <i>(Signature)</i> นางสุวิทย์ นันทะจันทน์ ร.ท. 3619 <i>(Signature)</i>
วิศวกร เครื่องกล	ศ.ดร.สุรดา คอมารักษ์ ร.ท. 4056 <i>(Signature)</i> อ.ดร.สุวิทย์ โรจน์ภา ร.ท. 35147 <i>(Signature)</i>
ภูมิสถาปนิก	วิวัฒน์ ภัทรชม ร.ท. 257 <i>(Signature)</i>

แบบเลขที่  
DETAIL DRAWING 3

วันที่	ร.ท.	ร.ท.	ร.ท.
1	ร.ท. 2563	ร.ท. 2563	ร.ท. 2563
2	ร.ท. 2563	ร.ท. 2563	ร.ท. 2563

ปีที่พิมพ์  
หน้า  
หน้า

หน้า  
หน้า

หน้า  
หน้า

หน้า  
หน้า



ศูนย์ออกแบบและให้คำปรึกษา  
งานสถาปัตยกรรม  
คณะสถาปัตยกรรมศาสตร์  
มหาวิทยาลัยเชียงใหม่

โทร: (053)-942822, โทรสาร: (053)-942835

โครงการ: ปรับปรุงอาคารที่พัก  
( อาคารพักที่ 2  
ของคณะวิทยาศาสตร์ )

เจ้าของ: คณะวิทยาศาสตร์  
มหาวิทยาลัยเชียงใหม่

ผู้รับ: มหาวิทยาลัยเชียงใหม่  
จังหวัดเชียงใหม่

สถาปนิก  
และทีมงาน  
ออกแบบ: *[Signature]*

มีนาคม 2563  
ก-ส. 1656 *[Signature]*

วิศวกร  
โครงสร้าง: *[Signature]*  
ร. 720

วิศวกร  
เครื่องกล: *[Signature]*  
ร. 18244

วิศวกร  
ไฟฟ้า: *[Signature]*  
ร. 65754

วิศวกร  
โยธา: *[Signature]*  
ร. 828

วิศวกร  
สุขาภิบาล: *[Signature]*  
ร. 73

วิศวกร  
เครื่องกล: *[Signature]*  
ร. 3619

วิศวกร  
เครื่องกล: *[Signature]*  
ร. 4056

วิศวกร  
โยธา: *[Signature]*  
ร. 35147

วิศวกร  
โยธา: *[Signature]*  
ร. 257

วิศวกร  
โยธา: *[Signature]*  
ร. 257

วิศวกร  
โยธา: *[Signature]*  
ร. 257

วิศวกร  
โยธา: *[Signature]*  
ร. 257

วิศวกร  
โยธา: *[Signature]*  
ร. 257

วิศวกร  
โยธา: *[Signature]*  
ร. 257

วิศวกร  
โยธา: *[Signature]*  
ร. 257

วิศวกร  
โยธา: *[Signature]*  
ร. 257

วิศวกร  
โยธา: *[Signature]*  
ร. 257

วิศวกร  
โยธา: *[Signature]*  
ร. 257

วิศวกร  
โยธา: *[Signature]*  
ร. 257

วิศวกร  
โยธา: *[Signature]*  
ร. 257

วิศวกร  
โยธา: *[Signature]*  
ร. 257

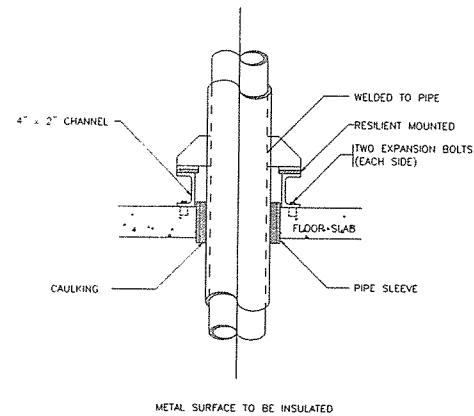
วิศวกร  
โยธา: *[Signature]*  
ร. 257

วิศวกร  
โยธา: *[Signature]*  
ร. 257

วิศวกร  
โยธา: *[Signature]*  
ร. 257

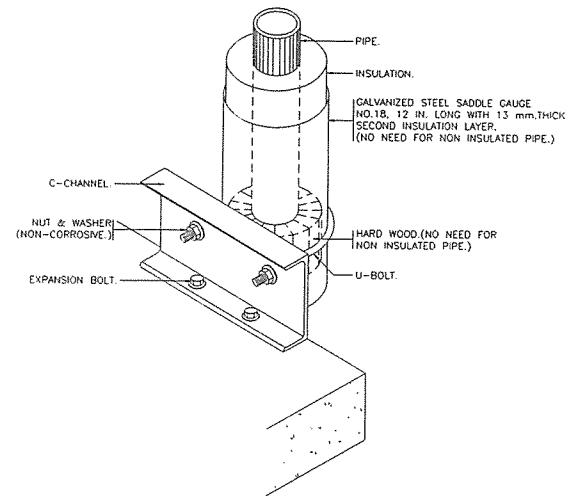
วิศวกร  
โยธา: *[Signature]*  
ร. 257

VERTICAL PIPE SUPPORT ON FLOOR



METAL SURFACE TO BE INSULATED

PIPE RISER

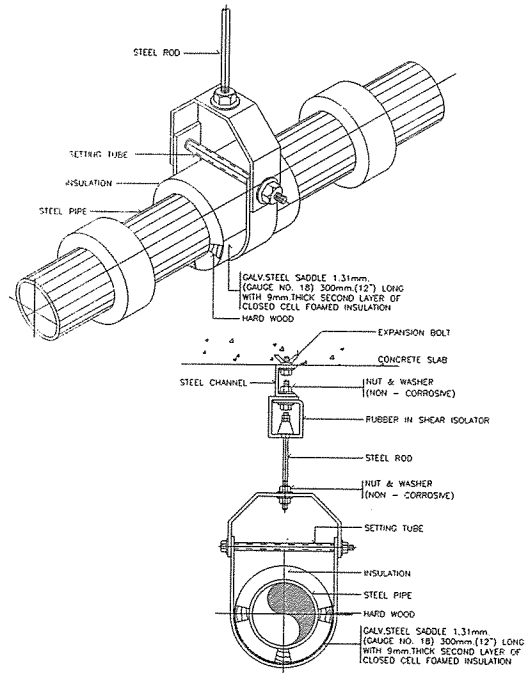


NOTE:  
1. ALL STEEL PARTS SHALL BE PAINTED WITH 2 COATS OF ANTI-RUST & 1 COAT OF FINISHED PAINT OR AS SPECIFIED.  
2. A DIRT LEG AND BLOW-OFF VALVE SHALL BE PROVIDED ON EVERY RISERS.

PIPE RISER

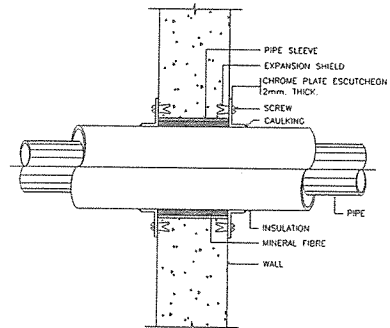
NOMINAL PIPE SIZE mm. (IN)	STEEL CHANNEL (mm.)	U-BOLT SIZE mm. (IN)	EXPANSION BOLT mm. (IN)	WIDTH OF WOOD mm. (IN)
15 1/2	75x40x5	6 1/4	6 1/4	38 1 1/2
20 3/4	75x40x5	6 1/4	6 1/4	38 1 1/2
25 1	75x40x5	6 1/4	6 1/4	38 1 1/2
32 1 1/4	75x40x5	6 1/4	6 3/8	38 1 1/2
40 1 1/2	75x40x5	6 1/4	6 3/8	38 1 1/2
50 2	75x40x5	9 3/8	9 3/8	38 1 1/2
65 2 1/2	75x40x5	9 3/8	9 3/8	38 1 1/2
75 3	75x40x5	9 3/8	9 3/8	50 2
100 4	75x40x5	12 1/2	12 1/2	50 2
120 5	100x50x5	12 1/2	12 1/2	50 2
150 6	100x50x5	16 5/8	16 5/8	50 2
200 8	150x75x6.5	16 5/8	16 5/8	50 2
250 10	150x75x6.5	19 3/4	19 3/4	50 2
300 12	150x75x6.5	22 7/8	22 7/8	50 2
350 14	150x75x6.5	22 7/8	22 7/8	50 2
400 16	150x75x6.5	22 7/8	22 7/8	50 2
450 18	150x75x6.5	25 1	25 1	50 2
500 20	150x75x6.5	25 1	25 1	50 2
600 24	200x100x9	25 1	25 1	64 2 1/2
750 30	200x100x9	25 1	25 1	64 2 1/2

WITH RUBBER IN SHEAR ISOLATOR  
PIPE HANGER FOR SIZE 65mm.(2 1/2") AND LARGER

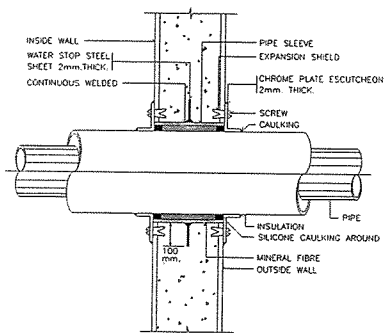


NOTE: ALL STEEL PARTS SHALL BE PAINTED WITH 2 COATS OF ANTI-RUST PAINT AND 1 COAT OF FINISHED PAINT OR AS SPECIFIED.

PIPE SLEEVE THROUGH INTERIOR WALL AND OUTSIDE WALL

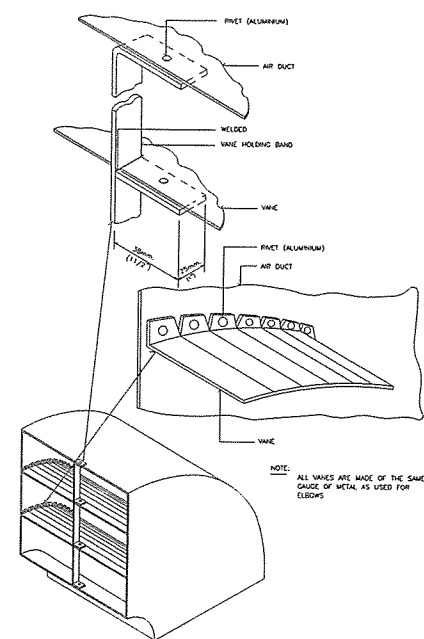


PIPE SLEEVE THROUGH INTERIOR WALL



PIPE SLEEVE THROUGH OUTSIDE WALL

ROUND ELBOW TURNING VANES DETAIL



NOTE: ALL VANES ARE MADE OF THE SAME GAUGE OF METAL AS USED FOR ELBOWS.

ตรวจแล้ว  
(นายวิชาญ กิจคำแพง)  
หัวหน้างานออกแบบและก่อสร้าง

DETAIL DRAWING 4

แบบเลขที่: 2563

ร.ที่	ชื่อ	ตำแหน่ง
1	วิชาญ กิจคำแพง	หัวหน้างาน
2	วิชาญ กิจคำแพง	หัวหน้างาน

ประวัติการ

วันที่

ชื่อ

AC-22

จำนวนแผ่นรวม

23



ศูนย์ออกแบบและให้คำปรึกษา  
งานสถาปัตยกรรม  
คณะสถาปัตยกรรมศาสตร์  
มหาวิทยาลัยเชียงใหม่

โทร: (053)-942822, โทรสาร: (053)-942835

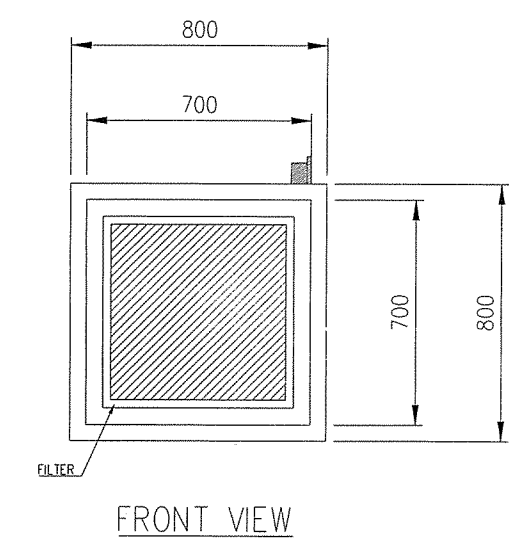
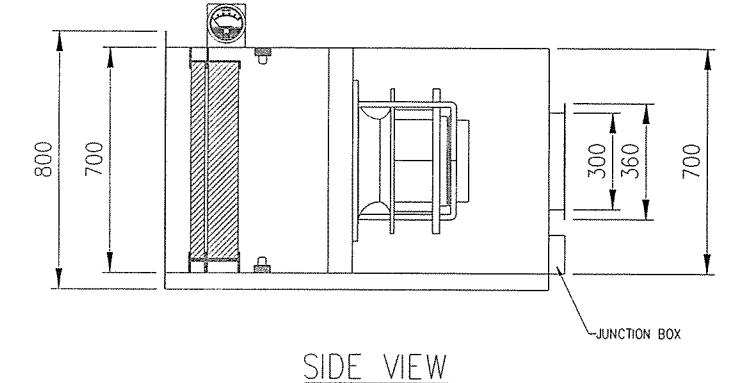
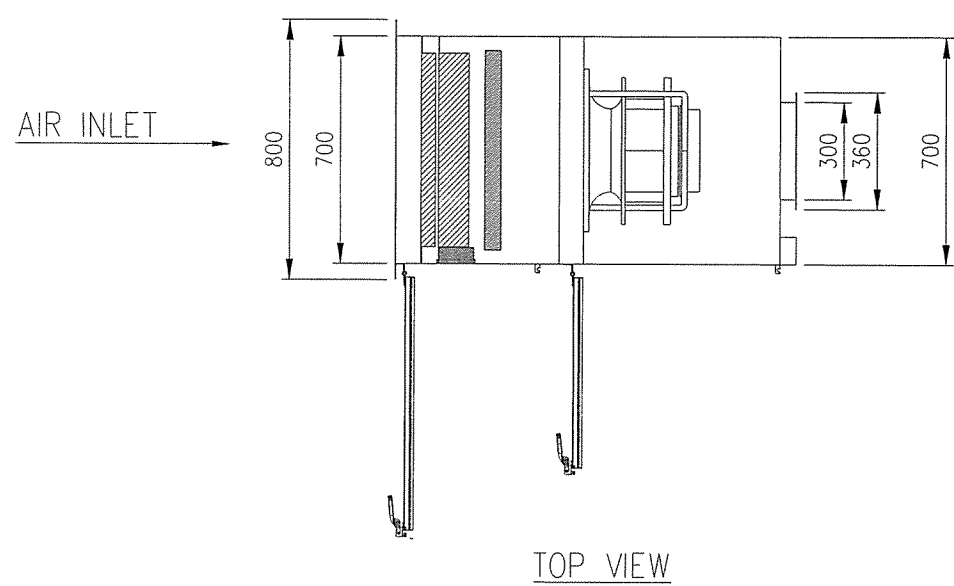
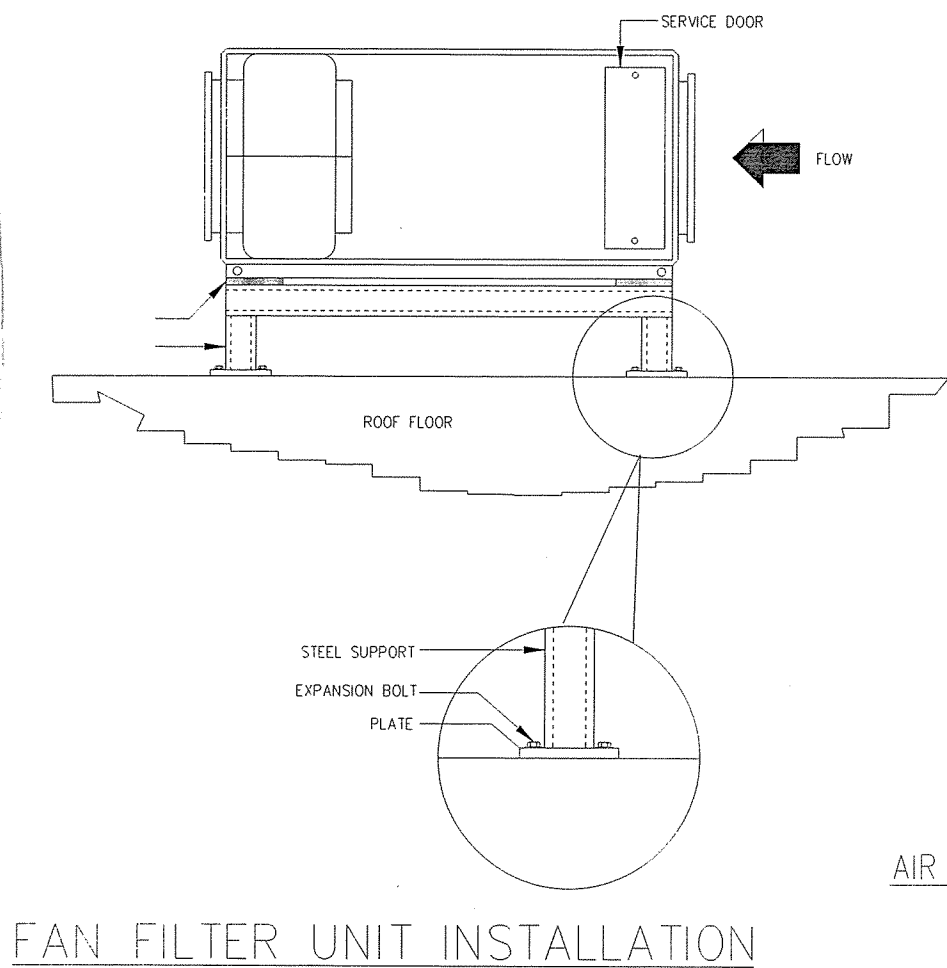
โครงการ	ปรับปรุงอาคารวิทยาลัย 1 ( อาคารหลังที่ 2 ของคณะวิทยาศาสตร์ )
เจ้าของ	คณะวิทยาศาสตร์ มหาวิทยาลัยเชียงใหม่
ที่ตั้ง	มหาวิทยาลัยเชียงใหม่ จังหวัดเชียงใหม่
สถาปนิก และทีมงาน ออกแบบ	กวีพันธ์ วัฒนศิริ ร.ศ. 2530 <i>(Signature)</i>
มีนาคม	นางศุภา แสงฟู ร.ศ. 1656 <i>(Signature)</i>
วิศวกร โครงสร้าง	เอกพร วัฒนศิริ ร.ศ. 720 <i>(Signature)</i> ศุภวัฒน์ วัฒนศิริ ร.ศ. 18244 วิวัฒน์ จันทร์แสง ร.ศ. 65754 ศิโรตม์ สันติพงศ์
วิศวกร ไฟฟ้า	เอกภพ วิจิตรพงศ์ ร.ศ. 828 <i>(Signature)</i> สุธี สุวรรณโชติ ร.ศ. 6149
วิศวกร สุขาภิบาล	อริสสา วัฒนศิริ ร.ศ. 73 <i>(Signature)</i> เอกวิวัฒน์ วัฒนศิริ ร.ศ. 3619
วิศวกร เครื่องกล	ศุภพร วัฒนศิริ ร.ศ. 4056 <i>(Signature)</i> ณัฐพร วัฒนศิริ ร.ศ. 35147
ภูมิสถาปนิก	วิวัฒน์ วัฒนศิริ ร.ศ. 257 <i>(Signature)</i>

แบบแสดง  
DETAIL DRAWING VENTILATION SYSTEM  
ON ROOF FLOOR

สิ่งส่งมอบ	..... / 2563
ร.ศ.	ร.ศ.
1	..... / 2563
2	..... / 2563

ประวัติการ  
ตรวจ

เขียน	กวีพันธ์
แผ่นที่	AC-23
จำนวนแผ่นรวม	23



**FILTER HOUSING**  
FOR FLOW RATE 1,700 CMH  
MATERIAL: GI 2 mm, SINGLE SKIN C/W POWDER COAT  
SIZE (WxHxD) : 800x800x1,200 mm.

**PRESSURE GAUGE**  
PRESSURE GAUGE FOR MEDIUM FILTER : 2000-500 PA : 1 EA.

**FILTER SEQUENCE**  
1<sup>ST</sup> : PRE-FILTER, (G4)  
NOMINAL SIZE (WxHxD) : 24" x 24" x 2" : 1 EA.  
FRAME : BEVERAGE BOARD / NONE HEADER

2<sup>ND</sup> : MEDIUM-FILTER, (F8)  
NOMINAL SIZE (WxHxD) : 24" x 24" x 4" : 1 EA.  
FRAME : BEVERAGE BOARD / NONE HEADER

3<sup>RD</sup> : FAN  
TYPE : CENTRIFUGAL FAN  
STATIC PRESSURE : 750 PA

DETAIL DRAWING VENTILATION SYSTEM ON ROOF FLOOR

ตรวจแล้ว  
นายชัชวาลย์ ทัพพวง  
หัวหน้างานออกแบบและก่อสร้าง