



โครงการปรับปรุงห้องปฏิบัติการแปรรูปอาหารสุขภาพและโภชนเภสัชภัณฑ์  
อาคาร 3 ชั้น 1 คณะอุตสาหกรรมเกษตร มหาวิทยาลัยเชียงใหม่

การตรวจสอบรูปแบบรายการและประมาณราคา  
เป็นการตรวจเพื่อเสนอมหาวิทยาลัยอนุมัติในเชิงนโยบาย  
ด้านการบริหารให้มีการก่อสร้างภายในมหาวิทยาลัยเท่านั้น

**ตรวจแล้ว**  
  
(นายชัยภูมิ กิฬ่าแปง)  
หัวหน้างานออกแบบและก่อสร้าง

OWNER :  
คณะอุตสาหกรรมเกษตร  
มหาวิทยาลัยเชียงใหม่แม่เหียะ อ.เมือง  
จ.เชียงใหม่ 50100

DESIGNER :  
  
นางสาว ณัฐกานต์ นัยนา

ARCHITECTS :	AUTHORIZED SIGNATURE
เอื้องอังกร์ ชนาสิริลิน ภสธ. 10013	

STRUCTURE ENGINEERINGS :	AUTHORIZED SIGNATURE
ณัฐกานต์ นัยนา ภย. 64810	

ELECTRICALS ENGINEERS :	AUTHORIZED SIGNATURE
นาย เอกสิทธิ์ โพนพูน ภพก. 17724	

CONTRACTOR :  
เจ็น ซ่อม

**ผู้ควบคุมการก่อสร้าง ตรี สุจินดา ศรีวิไล**  
คณบดีคณะอุตสาหกรรมเกษตร

NO.	DATE	DESCRIPTION

PROJECT NAME :  
โครงการปรับปรุงห้องปฏิบัติการแปรรูปอาหารสุขภาพ  
และโภชนเภสัชภัณฑ์

DRAWING TITLE :  
หน้าปก

FILE NAME :	
DRAWN BY :	
CHECKED BY :	
APPROVED BY :	
DATE : 2/9/2565	SCALE : NTS
REV. :	SHOP DWG. NO.
SHEET No.:	



# รายการประกอบแบบ

## ปรับปรุงห้องปฏิบัติการห้อง (3-102)

- 1.1 จัดทำเคาน์เตอร์ครัว พร้อมอ่างล้าง B1 ขนาด 0.60 x 2.50 x 0.80 (ก.ขย.ขส.) เมตร จำนวน 1 ชุด และ ชุดตู้ลอย 3 ช่อง ความยาวโดยรวม (0.35x2.50x0.60) จำนวน 1 ชุด
- โครงไม้จ๊อยกรุไม้อัดยางภายในทำสีพ่นขาวหน้าบานเป็นลามิเนตเลือกฉายภายหลัง
  - ตู้ลอยโครงไม้จ๊อยกรุลามิเนตอัดยางภายในพ่นสี หน้าบานโครงไม้จ๊อยกับไม้อัดยางกรุลามิเนตเลือกฉายภายหลัง
  - TOP ทำจากหินแกรนิตดำจีน
  - ช่องไฟ LED ใต้ตู้ลอย
  - เตาไฟฟ้าหัวเดียว
  - จิ้งจกสแตนเลส 1 หลุม พร้อมที่พักจาน ขนาด 0.50 x 1.00 เมตร
- 1.2 โต๊ะคอมพิวเตอร์โครงเหล็กทรงตัว L B2 ขนาด 0.60 x 5.00 x 0.75 (ก.ขย.ขส.) เมตร จำนวน 1 ชุด
- TOP โครงไม้จ๊อยกรุไม้อัดยาง ทับด้วยลามิเนตเลือกฉายภายหลัง
  - โครงเหล็ก 3 นิ้ว x 1 1/4 นิ้ว ทับด้วยลามิเนตเลือกฉายภายหลัง
  - มีช่องสำหรับร้อยสายไฟ
- 1.3 ชุดโต๊ะทำงานสุรการรูปทรงตัว L B3 ขนาด 0.60 x 2.80 x 0.75 (ก.ขย.ขส.) เมตร จำนวน 2 ชุด
- โครงไม้จ๊อยกรุไม้อัดยางภายในทำสีพ่นขาวหน้าบานเป็นลามิเนตเลือกฉายภายหลัง
  - TOP โครงไม้จ๊อยกรุไม้อัดยาง ทับด้วยลามิเนตเลือกฉายภายหลัง
  - ลีนชิ่ง โครงไม้จ๊อยกรุลามิเนต ภายในพ่นสี หน้าบานโครงไม้จ๊อยกรุลามิเนต เลือกฉายภายหลัง
  - ช่องไฟ LED

- 1.4 ติดตั้งฝ้าฝ้าขึ้นบอร์คาน 9 มม. ฉาบรอยต่อเรียบโครงคร่าวเหล็กชุบสังกะสี ติดตั้งตามมาตรฐานผู้ผลิต ของตราช้างหรือตราบ้านหรือเทียบเท่า
- 1.5 งานติดตั้งกระเบื้องแกรนิตโต้ ขนาด 60 x 60 ซม. ยี่ห้อ GALAXY, CENTURY, WCC หรือ เทียบเท่า
- 1.6 ทาสีภายในห้องใหม่ ยี่ห้อ TOA Super Shield สีน้ำคุณภาพสูง ทนทาน 15 ปี หรือ เทียบเท่า
- 1.7 ติดตั้งเครื่องปรับอากาศใหม่ 30,000 BTU จำนวน 1 เครื่อง
- 1.8 พัดลมระบายอากาศแบบฝิ่งพัดาน ขนาด 10 นิ้ว ยี่ห้อ PANASONIC, MITSUBISHI, HATARI หรือ เทียบเท่า
- 1.9 ครัวภัณฑ์ประกอบงานปรับปรุงห้องปฏิบัติการห้อง (3-103)

จำนวน 6 ตัว  
จำนวน 1 ชุด  
จำนวน 8 ชุด  
จำนวน 1 ชุด

## ปรับปรุงห้องประชุม ห้อง (3-103)

- 2.1 จัดทำโต๊ะกลางห้องประชุม B4 ขนาด 1.20 x 3.60 x 0.75 (ก.ขย.ขส.) เมตร จำนวน 1 ชุด
- TOP โครงไม้จ๊อยกรุไม้อัดยาง ทับด้วยลามิเนตเลือกฉายภายหลัง
  - โครงไม้จ๊อยกรุไม้อัดยาง ทับด้วยลามิเนตเลือกฉายภายหลัง
  - ช่องร้อยสายไฟ อะลูมิเนียม
- 2.2 เก้าอี้ B5 ขนาด 0.40 x 2.00 x 0.45 (ก.ขย.ขส.) เมตร จำนวน 2 ชุด
- โครงไม้ 3 นิ้ว x 1 1/4 นิ้ว กรุไม้อัดยางโดยรอบ หนา 6 มม.ปิดทับด้วยลามิเนต เลือกฉายภายหลัง
  - หน้าบานโครงไม้จ๊อยกรุลามิเนตเลือกฉายภายหลัง
  - จัดทำเบาะ พองน้ำหนา 2" กรุด้วยผ้า เลือกฉายภายหลัง
- 2.3 โครงผนังห้องสร้างไม้จ๊อยกรุไม้อัด 20 มม. กรุลามิเนต เลือกฉายภายหลัง
- 2.4 ผนังห้องทาสีอะครีลิก เลือกฉายภายหลัง
- 2.5 ติดตั้งฝ้าฝ้าขึ้นบอร์คาน 9 มม. ฉาบรอยต่อเรียบโครงคร่าวเหล็กชุบสังกะสี ติดตั้งตามมาตรฐานผู้ผลิต ของตราช้างหรือตราบ้านหรือเทียบเท่า
- 2.6 ติดตั้งเครื่องปรับอากาศใหม่ ชนิด 4 ทิศทาง ขนาด 30,000 BTU จำนวน 1 เครื่อง
- 2.7 งานติดตั้งกระเบื้องแกรนิตโต้ ขนาด 60 x 60 ซม. ยี่ห้อ GALAXY, CENTURY, WCC หรือ เทียบเท่า
- 2.8 ทาสีภายในห้องใหม่ ยี่ห้อ TOA Super Shield สีน้ำคุณภาพสูง ทนทาน 15 ปี หรือ เทียบเท่า

- 2.9 ครัวภัณฑ์ประกอบงานปรับปรุงห้องปฏิบัติการห้อง (3-103)
- งานจัดทำวอร์คทอปโครง ไม้อัดกับด้วยไม้อัดยาง 6 มม. ทับด้วยกระฉาก 6 มม. ขนาด 1.60 x 2.00 เมตร จำนวน 2 ชุด
  - Smart TV ไม่น้อยกว่า 65 นิ้ว จำนวน 1 เครื่อง
  - ตำแหน่งติดตั้งชุดลำโพง, ไมค์และกล้องใช้สำหรับ Conference จำนวน 1 ชุด
  - เก้าอี้ประชุม จำนวน 10 ตัว
  - ป้ายห้องปฏิบัติการ จำนวน 1 ชุด

## ปรับปรุงห้องปฏิบัติการห้อง (3-104)

- 3.1 เปลี่ยนประตูบานเปิดกรุลามิเนต และวงกบ/กรอบบาน ทำสี 1 ชุด
- 3.2 เปลี่ยนชุดบานเกล็ดกระจกเป็นกระจกบานเลื่อนกระจกใสหนา 6 มม. 1 ชุด
- 3.3 ทาสีภายในห้องใหม่ ยี่ห้อ TOA Super Shield สีน้ำคุณภาพสูง ทนทาน 15 ปี หรือ เทียบเท่าและเปลี่ยนชุดโคมไฟ ณ ตำแหน่งใหม่ให้เป็นแบบมีฝาครอบเพื่อให้เป็นไปตามมาตรฐานความปลอดภัย จำนวน 1 งาน

## ปรับปรุงห้องปฏิบัติการห้อง (3-105)


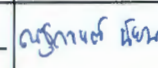


- 4.1 เปลี่ยนประตูบานเปิดกรุลามิเนต และวงกบ/กรอบบาน ทำสี 1 ชุด
- 4.2 เปลี่ยนชุดบานเกล็ดกระจกเป็นกระจกบานเลื่อนกระจกใสหนา 6 มม. 1 ชุด
- 4.3 ทาสีภายในห้องใหม่ ยี่ห้อ TOA Super Shield สีน้ำคุณภาพสูง ทนทาน 15 ปี หรือ เทียบเท่าและเปลี่ยนชุดโคมไฟ ณ ตำแหน่งใหม่ให้เป็นแบบมีฝาครอบเพื่อให้เป็นไปตามมาตรฐานความปลอดภัย จำนวน 1 งาน

## ปรับปรุงห้องปฏิบัติการห้อง (3-106,3-107)

- 5.1 โต๊ะปฏิบัติการกลาง ขนาด (1.50x1.50x0.90) (ก.ขย.ขส.) เมตร IB1 จำนวน 2 ชุด
- ส่วนของพื้นโต๊ะปฏิบัติการ (WORK TOP) ทำจากวัสดุพิเศษ SOLID PHENOLIC CORE (LAB GRADE TYPE) ขุบเคลือบ PHENOLIC RESIN (PHENOL FORMALDEHYDE RESIN) เรียงซ้อนกัน ในการผลิตอัดให้เป็นเนื้อเดียวกัน มีความหนาไม่น้อยกว่า 16 มม. มีคุณสมบัติทนทานต่อกรด - ด่าง ตัวทำละลาย และสารเคมีทั่วไปได้เป็นอย่างดี
  - ส่วนของตัวตู้ เป็นตู้แบบ MODULAR ยึดประกอบด้วยอุปกรณ์ KNOCK DOWN ส่วนของตัวตู้ (CUPBOARD) ทำด้วยไม้ปาติเกิลบอร์ด เกรด E 1 ซึ่งเป็นเกรดปลอดภัย หนาไม่น้อยกว่า 16 มม. ปิดผิวด้วยเมลามีน (MELAMINE) สีขาว ทั้ง 2 ด้าน ปิดขอบด้วย PVC หนา 2
  - ส่วนหน้าบาน และหน้าลิ้นชัก ทำด้วยไม้ปาติเกิลบอร์ด เกรด E 1 ซึ่งเป็นเกรดปลอดภัย หนาไม่น้อย 16 มม.
- ปิดผิวด้วยแผ่นลามิเนต ( HIGH PRESSURE LAMINATE ) หนา 0.8 มม.
- มือจับทำด้วย PVC มีอยู่ด้านบนหรือด้านล่างของหน้าบานมี CHANEL CAP
  - กุญแจล็อกเป็นชนิด MASTER KEY จำนวนเบอริไม่ซ้ำกัน 3000 เบอริ โครงสร้างผลิตจากซิงค์
  - ขาตู้เป็นพลาสติกชนิด ABS (ACRYLONITRILE BUTADIENE STYRENE) สามารถปรับระดับ ความสูง - ต่ำ ได้ ภายนอกของขาเป็นไม้อัดหนา 10 มม. ปิดทับด้วยแผ่นลามิเนต (LAMINATED) สี ส่วนนี้สามารถที่จะถอดออกมาทำความสะอาดได้ทันที
  - ขาตู้เป็นพลาสติกชนิด ABS (ACRYLONITRILE BUTADIENE STYRENE) สามารถปรับระดับ ความสูง - ต่ำ ได้ ภายนอกของขาเป็นไม้อัดหนา 10 มม. ปิดทับด้วยแผ่นลามิเนต (LAMINATED) สี ส่วนนี้สามารถที่จะถอดออกมาทำความสะอาดได้ทันที
  - ปลั๊กไฟฟ้า 3 สาย 2 เต้าเสียบ ชนิดมีมันารันภัย เสียบได้ทั้งกลมและแบนในตัวเดียวกัน พร้อมสายดิน มาตรฐาน IEC พร้อมหน้ากากปิด
- 5.2 โต๊ะปฏิบัติการติดผนัง พร้อมแท่นวางเครื่องชั่งน้ำหนัก ขนาด (0.60x1.30x0.80) (ก.ขย.ขส.) เมตร WB1 จำนวน 1 ชุด
- ส่วนของพื้นโต๊ะปฏิบัติการ (WORK TOP) ทำจากวัสดุพิเศษ SOLID PHENOLIC CORE (LAB GRADE TYPE) ขุบเคลือบ PHENOLIC RESIN (PHENOL FORMALDEHYDE RESIN) เรียงซ้อนกัน ในการผลิตอัดให้เป็นเนื้อเดียวกัน มีความหนาไม่น้อยกว่า 16 มม. มีคุณสมบัติทนทานต่อกรด - ด่าง ตัวทำละลาย และสารเคมีทั่วไปได้เป็นอย่างดี
  - ส่วนของตัวตู้ เป็นตู้แบบ MODULAR ยึดประกอบด้วยอุปกรณ์ KNOCK DOWN ส่วนของตัวตู้ (CUPBOARD) ทำด้วยไม้ปาติเกิลบอร์ด เกรด E 1 ซึ่งเป็นเกรดปลอดภัย หนาไม่น้อยกว่า 16 มม. ปิดผิวด้วยเมลามีน (MELAMINE) สีขาว ทั้ง 2 ด้าน ปิดขอบด้วย PVC หนา 2

ตรวจแล้ว

(นายชัยภูมิ กีฬาแปง)  
หัวหน้างานออกแบบและก่อสร้าง

OWNER :		
คณะอุตสาหกรรมเกษตร มหาวิทยาลัยเชียงใหม่เชียงใหม่ อ.เมือง จ.เชียงใหม่ 50100		
DESIGNER :		
นางสาว อนุชานต์ นัยนา		
ARCHITECTS :	AUTHORIZED SIGNATURE	
เอื้องอังกูร์ ธนาสิริสิน ภสท. 10013		
STRUCTURE ENGINEERINGS :	AUTHORIZED SIGNATURE	
อนุชานต์ นัยนา ภย. 64810		
ELECTRICALS ENGINEERS :	AUTHORIZED SIGNATURE	
นาย เอกสิทธิ์ โพนพุด ภพท. 17724		
CONTRACTOR :		
เห็นชอบ  วิศวกรรมศาสตราจารย์ ดร.สุจินดา ศรีวัฒนศิริ คณบดีคณะอุตสาหกรรมเกษตร		
NO.	DATE	DESCRIPTION
PROJECT NAME :		
โครงการปรับปรุงห้องปฏิบัติการแปรรูปอาหารสุขภาพ และโภชนาศาสตร์		
DRAWING TITLE :		
รายการประกอบแบบ		
FILE NAME :		
DRAWN BY :		
CHECKED BY :		
APPROVED BY :		
DATE : 2/9/2565	SCALE : NTS	
REV. :	SHOP DWG. NO.	
SHEET No:	AA-02-1	

## รายการประกอบแบบ

- ส่วนหน้าบาน และหน้าลิ้นชัก ทำด้วยไม้ปาติเกิลบอร์ด เกรด E 1 ซึ่งเป็นเกรดปลอดสารพิษ หนาไม่น้อย 16 มม. ปิดผิวด้วยแผ่นลามิเนต (HIGH PRESSURE LAMINATE) หนา 0.8 มม.

- มือจับทำด้วย PVC ฝังอยู่ด้านบนหรือด้านล่างสุดของหน้าบานมี CHANEL CAP

- กุญแจล็อกเป็นชนิด MASTER KEY จำนวนเบอร์ไม่ซ้ำกัน 3000 เบอร์ โครงสร้างผลิตจากจีน

- ขาตู้เป็นพลาสติกชนิด ABS (ACRYLONITRILE BUTADIENE STYRENE) สามารถปรับระดับ ความสูง - ต่ำ ได้ ภายนอกของขาเป็นไม้อัดหนา 10 มม. ปิดทับด้วยแผ่นลามิเนต (LAMINATED) สี ส่วนนี้สามารถที่จะถอดออกมาทำความสะอาดได้พื้นตู้ได้

- ขาตู้เป็นพลาสติกชนิด ABS (ACRYLONITRILE BUTADIENE STYRENE) สามารถปรับระดับ ความสูง - ต่ำ ได้ ภายนอกของขาเป็นไม้อัดหนา 10 มม. ปิดทับด้วยแผ่นลามิเนต (LAMINATED) สี ส่วนนี้สามารถที่จะถอดออกมาทำความสะอาดได้พื้นตู้ได้

- ปลั๊กไฟฟ้า 3 สาย 2 เต้าเสียบ ชนิดมีขั้วนิรภัย เสียบได้ทั้งกลมและแบนในตัวเดียวกัน พร้อมสายดิน มาตรฐาน IEC พร้อมหน้ากากปิด

**โต๊ะเครื่องชั่ง รายละเอียดดังนี้**

- โครงสร้างทำด้วยเหล็กชุบสังกะสีพอสเฟต หนา 1 มม. ชนิด KNOCK DOWN พ่นสีผงอีพ็อกซี สามารถทนกรดได้ดี สามารถใส่ตัวถ่วงน้ำหนักได้ภายในเพื่อเพิ่มน้ำหนักให้ความมั่นคงแก่โต๊ะ

- พื้นโต๊ะทำด้วยวัสดุชนิดเดียวกัน กับพื้นโต๊ะปฏิบัติการ

- แผ่นหุ้มปวงเครื่องชั่ง ทำด้วยหินแกรนิต รองรับ (VIBRATION RUBBER) แผ่นหินเพื่อป้องกันการสั่นสะเทือนของเครื่องชั่ง

5.3 โต๊ะปฏิบัติการติดผนัง พร้อมอ่างล้าง ขนาด (0.75x6.20x0.80) (ก.ย.ซ.ส.) เมตร WB2 จำนวน 1 ชุด

- ส่วนของพื้นโต๊ะปฏิบัติการ (WORK TOP) ทำจากวัสดุพิเศษ SOLID PHENOLIC CORE (LAB GRADE TYPE) ชุบเคลือบ PHENOLIC RESIN (PHENOL FORMALDEHYDE RESIN) เรียงซ้อนกัน ในการผลิตอัดให้เป็นเนื้อเดียวกัน มีความหนาไม่น้อยกว่า 16 มม. มีคุณสมบัติทนทานต่อกรด - ด่าง ตัวทำละลาย และสารเคมีทั่วไปได้เป็นอย่างดี

- ส่วนของตัวตู้ เป็นตู้แบบ MODULAR ยึดประกอบด้วยอุปกรณ์ KNOCK DOWN ส่วนของตัวตู้ (CUPBOARD) ทำด้วยไม้ปาติเกิลบอร์ด เกรด E 1 ซึ่งเป็นเกรดปลอดสารพิษ หนาไม่น้อยกว่า 16 มม. ปิดผิวด้วยเมลามีน (MELAMINE) สีขาว ทั้ง 2 ด้าน ปิดขอบด้วย PVC หนา 2

- ส่วนหน้าบาน และหน้าลิ้นชัก ทำด้วยไม้ปาติเกิลบอร์ด เกรด E 1 ซึ่งเป็นเกรดปลอดสารพิษ หนาไม่น้อย 16 มม. ปิดผิวด้วยแผ่นลามิเนต (HIGH PRESSURE LAMINATE) หนา 0.8 มม.

- มือจับทำด้วย PVC ฝังอยู่ด้านบนหรือด้านล่างสุดของหน้าบานมี CHANEL CAP

- กุญแจล็อกเป็นชนิด MASTER KEY จำนวนเบอร์ไม่ซ้ำกัน 3000 เบอร์ โครงสร้างผลิตจากจีน

- ขาตู้เป็นพลาสติกชนิด ABS (ACRYLONITRILE BUTADIENE STYRENE) สามารถปรับระดับ ความสูง - ต่ำ ได้ ภายนอกของขาเป็นไม้อัดหนา 10 มม. ปิดทับด้วยแผ่นลามิเนต (LAMINATED) สี ส่วนนี้สามารถที่จะถอดออกมาทำความสะอาดได้พื้นตู้ได้

- ขาตู้เป็นพลาสติกชนิด ABS (ACRYLONITRILE BUTADIENE STYRENE) สามารถปรับระดับ ความสูง - ต่ำ ได้ ภายนอกของขาเป็นไม้อัดหนา 10 มม. ปิดทับด้วยแผ่นลามิเนต (LAMINATED) สี ส่วนนี้สามารถที่จะถอดออกมาทำความสะอาดได้พื้นตู้ได้

- ปลั๊กไฟฟ้า 3 สาย 2 เต้าเสียบ ชนิดมีขั้วนิรภัย เสียบได้ทั้งกลมและแบนในตัวเดียวกัน พร้อมสายดิน มาตรฐาน IEC พร้อมหน้ากากปิด

- อ่างน้ำทำจากวัสดุ POLYPROPYLENE จากการขึ้นรูปเปิดโมลด์เดียวกัน ขนาดไม่น้อยกว่า 420 x 840 x 300 มม. ความหนาไม่น้อยกว่า 8 มม. สามารถทนต่อการกัดกร่อนได้เป็นอย่างดี

- ที่ดักกลิ่น (BOTTLE TRAP) ทำด้วยวัสดุ POLYPROPYLENE

ส่วนล่างของที่ดักกลิ่นเป็นสีขาวขุ่นโปร่งแสงสามารถมองเห็นตะกอนสารเคมีได้ เพื่อช่วยการซ่อมบำรุง

- ก๊อกน้ำ 1 ทางตั้งพื้น ตัวก๊อกทำด้วยทองเหลืองพื้นอีพ็อกซี เป็นก๊อกที่ใช้เฉพาะห้องแลป ทนต่อการกัดกร่อนของสารเคมี ปลายก๊อกเขียวสามารถสวมต่อกับท่ออย่างหรือ

5.4 โต๊ะปฏิบัติการติดผนัง พร้อมตู้ลอยสำหรับเก็บของ ขนาด (0.60x3.85x0.80) (ก.ย.ซ.ส.) เมตร WB3 จำนวน 1 ชุด และ ชุดตู้ลอย 6 ช่อง ความยาวโดยรวม (0.30x4.60x.30) (ก.ย.ซ.ส.) จำนวน 1 ชุด

- ส่วนของพื้นโต๊ะปฏิบัติการ (WORK TOP) ทำจากวัสดุพิเศษ SOLID PHENOLIC CORE (LAB GRADE TYPE) ชุบเคลือบ PHENOLIC RESIN (PHENOL FORMALDEHYDE RESIN) เรียงซ้อนกัน ในการผลิตอัดให้เป็นเนื้อเดียวกัน มีความหนาไม่น้อยกว่า 16 มม. มีคุณสมบัติทนทานต่อกรด - ด่าง ตัวทำละลาย และสารเคมีทั่วไปได้เป็นอย่างดี

- ส่วนของตัวตู้ เป็นตู้แบบ MODULAR ยึดประกอบด้วยอุปกรณ์ KNOCK DOWN ส่วนของตัวตู้ (CUPBOARD) ทำด้วยไม้ปาติเกิลบอร์ด เกรด E 1 ซึ่งเป็นเกรดปลอดสารพิษ หนาไม่น้อยกว่า 16 มม. ปิดผิวด้วยเมลามีน (MELAMINE) สีขาว ทั้ง 2 ด้าน ปิดขอบด้วย PVC หนา 2

- ส่วนหน้าบาน และหน้าลิ้นชัก ทำด้วยไม้ปาติเกิลบอร์ด เกรด E 1 ซึ่งเป็นเกรดปลอดสารพิษ หนาไม่น้อย 16 มม. ปิดผิวด้วยแผ่นลามิเนต (HIGH PRESSURE LAMINATE) หนา 0.8 มม.

- มือจับทำด้วย PVC ฝังอยู่ด้านบนหรือด้านล่างสุดของหน้าบานมี CHANEL CAP

- กุญแจล็อกเป็นชนิด MASTER KEY จำนวนเบอร์ไม่ซ้ำกัน 3000 เบอร์ โครงสร้างผลิตจากจีน

- ขาตู้เป็นพลาสติกชนิด ABS (ACRYLONITRILE BUTADIENE STYRENE) สามารถปรับระดับ ความสูง - ต่ำ ได้ ภายนอกของขาเป็นไม้อัดหนา 10 มม. ปิดทับด้วยแผ่นลามิเนต (LAMINATED) สี ส่วนนี้สามารถที่จะถอดออกมาทำความสะอาดได้พื้นตู้ได้

- ขาตู้เป็นพลาสติกชนิด ABS (ACRYLONITRILE BUTADIENE STYRENE) สามารถปรับระดับ ความสูง - ต่ำ ได้ ภายนอกของขาเป็นไม้อัดหนา 10 มม. ปิดทับด้วยแผ่นลามิเนต (LAMINATED) สี ส่วนนี้สามารถที่จะถอดออกมาทำความสะอาดได้พื้นตู้ได้

- ปลั๊กไฟฟ้า 3 สาย 2 เต้าเสียบ ชนิดมีขั้วนิรภัย เสียบได้ทั้งกลมและแบนในตัวเดียวกัน พร้อมสายดิน มาตรฐาน IEC พร้อมหน้ากากปิด

5.5 ตู้เก็บสารเคมีพร้อมที่ดูดไอระเหย ขนาด (0.58x0.60x1.92) (ก.ย.ซ.ส.) เมตร 605819 SGD/F จำนวน 1 ชุด

- ตัวตู้ทำด้วยแผ่นเหล็กรีดเย็นชุบสังกะสี หนาไม่น้อยกว่า 1 มม.

- ประตูตู้เก็บสารเคมีด้วยซิลยางโดยรอบเพื่อป้องกันการรั่วไหลของไอสารเคมีออกสู่เก็บสารเคมี

- บานประตูตู้เก็บสารเคมีเป็นกระจกนิรภัย หนาไม่น้อยกว่า 5 มม. พร้อมซิลยางกระจกโดยรอบติดตั้งอยู่ในกรอบเหล็ก 2 ชั้น พร้อมพื้นลิ้ม

- ภายในมีชั้นวางขวดสารเคมีปรับระดับได้ ทำด้วยเหล็กแผ่นรีดเย็นความหนาไม่น้อยกว่า 1 มม. เจาะรูหัว เพื่อระบายอากาศ โดยไม่ให้เกิดลมหมุนค้ำภายในตู้ ยกขอบโดยรอบ กันตกทั้ง 4 ด้าน จำนวนไม่น้อยกว่า 5 ชั้น

- มีหลอดไฟแสงสว่าง LED ไม่ก่อให้เกิดความร้อนอยู่ในแหล่งพลาสติกป้องกันสารเคมีติดตั้งอยู่ในบริเวณด้านในตู้บริเวณซ้ายขวาตลอด ความสูงของตู้พร้อมสวิทช์เปิด-ปิดไฟแสงสว่าง

- มีชุดระบบดูดอากาศภายในตู้เก็บสารเคมีติดตั้งอยู่บนตู้

5.6 ตู้เก็บอุปกรณ์ ขนาด (0.60x1.20x1.80) (ก.ย.ซ.ส.) เมตร CB 1 จำนวน 1 ชุด

- ส่วนของพื้นโต๊ะปฏิบัติการ (WORK TOP) ทำจากวัสดุพิเศษ SOLID PHENOLIC CORE (LAB GRADE TYPE) ชุบเคลือบ PHENOLIC RESIN (PHENOL FORMALDEHYDE RESIN) เรียงซ้อนกัน ในการผลิตอัดให้เป็นเนื้อเดียวกัน มีความหนาไม่น้อยกว่า 16 มม. มีคุณสมบัติทนทานต่อกรด - ด่าง ตัวทำละลาย และสารเคมีทั่วไปได้เป็นอย่างดี

- ส่วนของตัวตู้ เป็นตู้แบบ MODULAR ยึดประกอบด้วยอุปกรณ์ KNOCK DOWN ส่วนของตัวตู้ (CUPBOARD) ทำด้วยไม้ปาติเกิลบอร์ด เกรด E 1 ซึ่งเป็นเกรดปลอดสารพิษ หนาไม่น้อยกว่า 16 มม. ปิดผิวด้วยเมลามีน (MELAMINE) สีขาว ทั้ง 2 ด้าน ปิดขอบด้วย PVC หนา 2

- ส่วนหน้าบาน และหน้าลิ้นชัก ทำด้วยไม้ปาติเกิลบอร์ด เกรด E 1 ซึ่งเป็นเกรดปลอดสารพิษ หนาไม่น้อย 16 มม. ปิดผิวด้วยแผ่นลามิเนต (HIGH PRESSURE LAMINATE) หนา 0.8 มม.

- มือจับทำด้วย PVC ฝังอยู่ด้านบนหรือด้านล่างสุดของหน้าบานมี CHANEL CAP

- กุญแจล็อกเป็นชนิด MASTER KEY จำนวนเบอร์ไม่ซ้ำกัน 3000 เบอร์ โครงสร้างผลิตจากจีน

- ขาตู้เป็นพลาสติกชนิด ABS (ACRYLONITRILE BUTADIENE STYRENE) สามารถปรับระดับ ความสูง - ต่ำ ได้ ภายนอกของขาเป็นไม้อัดหนา 10 มม. ปิดทับด้วยแผ่นลามิเนต (LAMINATED) สี ส่วนนี้สามารถที่จะถอดออกมาทำความสะอาดได้พื้นตู้ได้

- ขาตู้เป็นพลาสติกชนิด ABS (ACRYLONITRILE BUTADIENE STYRENE) สามารถปรับระดับ ความสูง - ต่ำ ได้ ภายนอกของขาเป็นไม้อัดหนา 10 มม. ปิดทับด้วยแผ่นลามิเนต (LAMINATED) สี ส่วนนี้สามารถที่จะถอดออกมาทำความสะอาดได้พื้นตู้ได้

5.7 ก่ออิฐมวลเบาบริเวณที่รื้อถอนประตูและหน้าต่างเพื่อทำบานประตูสไลด์

5.8 รื้อถอนผนังกันห้องออกพร้อมซ่อมแซมพื้น

5.9 ติดตั้งฝ้าฝ้าขึ้นบอร์คหนา 9 มม. ฉาบเรียบต่อเรียบโครงค้ำเหล็กชุบสังกะสี ติดตั้งตามมาตรฐานผู้ผลิต ของตราช่างหรือตราบ้านหรือเทียบเท่า

5.10 งานลอกแบริกซ์หินขัดเดิมและทำความสะอาด

5.11 ทาสีอีพ็อกซี TOA Floorguard 1000 เอสแอล สีทับหน้าอีพ็อกซีสีส้ม ความหนาไม่น้อยกว่า 3 มม. หรือ เทียบเท่า

5.12 ย้ายหน้าค้ำเดิมจากห้อง 3-107 ติดตั้งค้ำใหม่ ตามแบบ

**ตรวจแล้ว**

OWNER :		
คณะอุตสาหกรรมเกษตร มหาวิทยาลัยเชียงใหม่เชียงใหม่ อ.เมือง จ.เชียงใหม่ 50100		
DESIGNER :		
นางสาว ณัฐกานต์ นัยนา		
ARCHITECTS :	AUTHORIZED SIGNATURE	
เอื้องอังกูร์ ธานีสิริสิน ภสธ. 10013		
STRUCTURE ENGINEERINGS :	AUTHORIZED SIGNATURE	
ณัฐกานต์ นัยนา ภย. 64810		
ELECTRICALS ENGINEERS :	AUTHORIZED SIGNATURE	
นาย เอกสิทธิ์ โพนพุ่ม ภพก. 17724		
CONTRACTOR :		
เซ็นชอบ 		
<b>ช่วยศาสตราจารย์ ดร.สุจินดา ศรีวิมล</b> <b>คณบดีคณะอุตสาหกรรมเกษตร</b>		
NO.	DATE	DESCRIPTION
PROJECT NAME :		
โครงการปรับปรุงห้องปฏิบัติการแปรรูปอาหารสุขภาพ และโภชนาการสัตว์		
DRAWING TITLE :		
รายการประกอบแบบ		
FILE NAME :		
DRAWN BY :		
CHECKED BY :		
APPROVED BY :		
DATE : 2/9/2565	SCALE : NTS	
REV. :	SHOP DWG. NO.	
SHEET No:	AA-02-2	

(นายชัยภูมิ กีฬาแปง)  
หัวหน้างานออกแบบและก่อสร้าง



## รายการประกอบแบบ

- มีช่องเก็บของใต้เคาน์เตอร์ 2 ชั้น
  - ตัดสแตนเลสด้วยเครื่อง CNC
  - พับสแตนเลสด้วยเครื่องพับโลหะ
- 9.4 โต๊ะปฏิบัติการติดผนัง สแตนเลส ขนาด (0.70x1.50x0.80) (ก.ย.ย.ส.)เมตร KT3/SS จำนวน 2 ชุด
- TOP สแตนเลส 304 ความหนาไม่น้อยกว่า 1.2 มม.
  - ท่อสแตนเลสกลม 1/2 ความหนาไม่น้อยกว่า 1.2 มม.
  - โต๊ะปฏิบัติการ 1 ตัวให้มีบานประตูสูง 3 บาน
  - มีช่องเก็บของใต้เคาน์เตอร์ 2 ชั้น
  - ตัดสแตนเลสด้วยเครื่อง CNC
  - พับสแตนเลสด้วยเครื่องพับโลหะ
- 9.5 ชั้นวางของสแตนเลส SSR 1 สแตนเลส ขนาด (0.50x0.90x1.80) (ก.ย.ย.ส.)เมตร SSR 1 จำนวน 2 ชุด
- ชั้นวาง ใช้ สแตนเลสถิก ความหนาไม่น้อยกว่า 1.2 มม.
  - ขาชั้น ท่อสแตนเลสกลม ความหนาไม่น้อยกว่า 1.2 มม.
  - ชั้นวาง ทำจากสแตนเลส 304 หนา 1.2 มม.
  - ตัดสแตนเลสด้วยเครื่อง CNC
  - พับสแตนเลสด้วยเครื่องพับโลหะ
- 9.6 ก่ออิฐมวลเบาบริเวณที่รื้อถอนประตูและหน้าต่างเพื่อทำบานประตูสไลด์
- 9.7 รื้อถอนผนังกันห้องออกพร้อมซ่อมแซมพื้น
- 9.8 ทาสีภายในห้องใหม่ ยี่ห้อ TOA Super Shield สีน้ำคุณภาพสูง ทนทาน 15 ปี หรือ เทียบเท่า
- 9.9 งานติดตั้งกระเบื้องแกรนิตโต้ ขนาด 60 x 60 ซม. ยี่ห้อ GALAXY , CENTURY , WCC หรือ เทียบเท่า
- 9.10 ครุภัณฑ์ประกอบงานปรับปรุงห้องปฏิบัติการห้อง (3-115)
- Smart TV ไม่น้อยกว่า 55 นิ้ว จำนวน 1 เครื่อง
  - งานจัดทำไว้ท์บอร์ดกระเบื้อง โคร่งไม้อัดปูทับด้วยไม้อัดยาง 6 มม. ทับด้วยกระเบื้อง 6 มม. ขนาด 1.20 x 2.00 เมตร จำนวน 1 ชุด
  - ชุดเครื่องเสียงพร้อมไมค์ จำนวน 1 ชุด
  - งานติดตั้งพัดลมโครง ชนิดฝาเพดาน จำนวน 4 ชุด
  - ป้ายห้องปฏิบัติการ จำนวน 1 ชุด
- ปรับปรุงห้องปฏิบัติการห้อง (3-116)**
- 10.1 โต๊ะปฏิบัติการติดผนัง ขนาด (0.60x3.00x0.80) (ก.ย.ย.ส.)เมตร WB4 จำนวน 1 ชุด
- ส่วนของพื้นโต๊ะปฏิบัติการ (WORK TOP) ทำจากวัสดุพิเศษ SOLID PHENOLIC CORE (LAB GRADE TYPE) ขอบเคลือบ PHENOLIC RESIN (PHENOL FORMALDEHYDE RESIN) เรียงซ้อนกัน ในการผลิตอัดให้เป็นเนื้อเดียวกัน มีความหนาไม่น้อยกว่า 16 มม. มีคุณสมบัติทนทานต่อการ - ต่าง ตัวทำลาย และสารเคมีทั่วไปได้เป็นอย่างดี
  - ส่วนของตัวตู้ เป็นตู้แบบ MODULAR ยึดประกอบด้วยอุปกรณ์ KNOCK DOWN ส่วนของตัวตู้ (CUPBOARD) ทำด้วยไม้ปาติเกิลบอร์ด เกรด E 1 ซึ่งเป็นเกรดปลอดสารพิษ หนาไม่น้อยกว่า 16 มม. ปิดผิวด้วยเมลามีน (MELAMINE) สีขาว ทั้ง 2 ด้าน ปิดขอบด้วย PVC หนา 2
  - ส่วนหน้าบาน และหน้าลิ้นชัก ทำด้วยไม้ปาติเกิลบอร์ด เกรด E 1 ซึ่งเป็นเกรดปลอดสารพิษ หนาไม่น้อย 16 มม.
  - ปิดผิวด้วยแผ่นลามิเนต (HIGH PRESSURE LAMINATE) หนา 0.8 มม.
  - มือจับทำด้วย PVC ฝังอยู่ด้านบนหรือด้านล่างของหน้าบานมี CHANEL CAP
  - กุญแจล็อกเป็นชนิด MASTER KEY จำนวนเบอร์ไม่ซ้ำกัน 3000 เบอร์ โครงสร้างผลิตจากซิงค์
  - ขาตู้เป็นพลาสติกชนิด ABS (ACRYLONITRILE BUTADIENE STYRENE) สามารถปรับระดับ ความสูง - ต่ำ ได้ ภายนอกของขาเป็นไม้อัดหนา 10 มม. ปิดทับด้วยแผ่นลามิเนต (LAMINATED) สี ส่วนนี้สามารถที่จะถอดออกมาทำความสะอาดได้พื้นตู้ได้
  - ขาตู้เป็นพลาสติกชนิด ABS (ACRYLONITRILE BUTADIENE STYRENE) สามารถปรับระดับ ความสูง - ต่ำ ได้ ภายนอกของขาเป็นไม้อัดหนา 10 มม. ปิดทับด้วยแผ่นลามิเนต (LAMINATED) สี ส่วนนี้สามารถที่จะถอดออกมาทำความสะอาดได้พื้นตู้ได้
  - ปลั๊กไฟฟ้า 3 สาย 2 เต้าเสียบ ชนิดมีมันนิรภัย เสียบได้ทั้งกลมและแบนในตัวเดียวกัน พร้อมสายดิน มาตรฐาน IEC พร้อมหน้ากากปิด

- 10.2 โต๊ะปฏิบัติการติดผนัง ขนาด (0.60x3.00x0.80) (ก.ย.ย.ส.)เมตร WB5 จำนวน 1 ชุด
- ส่วนของพื้นโต๊ะปฏิบัติการ (WORK TOP) ทำจากวัสดุพิเศษ SOLID PHENOLIC CORE (LAB GRADE TYPE) ขอบเคลือบ PHENOLIC RESIN (PHENOL FORMALDEHYDE RESIN) เรียงซ้อนกัน ในการผลิตอัดให้เป็นเนื้อเดียวกัน มีความหนาไม่น้อยกว่า 16 มม. มีคุณสมบัติทนทานต่อการ - ต่าง ตัวทำลาย และสารเคมีทั่วไปได้เป็นอย่างดี
  - ส่วนของตัวตู้ เป็นตู้แบบ MODULAR ยึดประกอบด้วยอุปกรณ์ KNOCK DOWN ส่วนของตัวตู้ (CUPBOARD) ทำด้วยไม้ปาติเกิลบอร์ด เกรด E 1 ซึ่งเป็นเกรดปลอดสารพิษ หนาไม่น้อยกว่า 16 มม. ปิดผิวด้วยเมลามีน (MELAMINE) สีขาว ทั้ง 2 ด้าน ปิดขอบด้วย PVC หนา 2
  - ส่วนหน้าบาน และหน้าลิ้นชัก ทำด้วยไม้ปาติเกิลบอร์ด เกรด E 1 ซึ่งเป็นเกรดปลอดสารพิษ หนาไม่น้อย 16 มม.
  - ปิดผิวด้วยแผ่นลามิเนต (HIGH PRESSURE LAMINATE) หนา 0.8 มม.
  - มือจับทำด้วย PVC ฝังอยู่ด้านบนหรือด้านล่างของหน้าบานมี CHANEL CAP
  - กุญแจล็อกเป็นชนิด MASTER KEY จำนวนเบอร์ไม่ซ้ำกัน 3000 เบอร์ โครงสร้างผลิตจากซิงค์
  - ขาตู้เป็นพลาสติกชนิด ABS (ACRYLONITRILE BUTADIENE STYRENE) สามารถปรับระดับ ความสูง - ต่ำ ได้ ภายนอกของขาเป็นไม้อัดหนา 10 มม. ปิดทับด้วยแผ่นลามิเนต (LAMINATED) สี ส่วนนี้สามารถที่จะถอดออกมาทำความสะอาดได้พื้นตู้ได้
  - ขาตู้เป็นพลาสติกชนิด ABS (ACRYLONITRILE BUTADIENE STYRENE) สามารถปรับระดับ ความสูง - ต่ำ ได้ ภายนอกของขาเป็นไม้อัดหนา 10 มม. ปิดทับด้วยแผ่นลามิเนต (LAMINATED) สี ส่วนนี้สามารถที่จะถอดออกมาทำความสะอาดได้พื้นตู้ได้
  - ปลั๊กไฟฟ้า 3 สาย 2 เต้าเสียบ ชนิดมีมันนิรภัย เสียบได้ทั้งกลมและแบนในตัวเดียวกัน พร้อมสายดิน มาตรฐาน IEC พร้อมหน้ากากปิด
- 10.3 รื้อถอนผนังกันห้องออกพร้อมซ่อมแซมพื้น
- 10.4 ติดตั้งฝ้ายิปซัมบอร์ดหนา 9 มม. ฉาบรอยต่อเรียบโครงคร่าวเหล็กชุบสังกะสี ติดตั้งตามมาตรฐานผู้ผลิต ของตราช่างหรือตราบ้านหรือเทียบเท่า
- 10.5 ทาสีภายในห้องใหม่ ยี่ห้อ TOA Super Shield สีน้ำคุณภาพสูง ทนทาน 15 ปี หรือ เทียบเท่า
- 10.6 ติดตั้งเครื่องปรับอากาศใหม่ 30,000 BTU จำนวน 1 เครื่อง
- 10.7 งานติดตั้งกระเบื้องแกรนิตโต้ ขนาด 60 x 60 ซม. ยี่ห้อ GALAXY , CENTURY , WCC หรือ เทียบเท่า
- 10.8 ผนังกระจกติดตายเฟรมอลูมิเนียม ท่อนล่างวัสดุเป็นลูกฟูกอลูมิเนียมลอนและท่อนบนผนังยิปซัมบอร์ด 9 มม. 2 ด้าน ฉาบรอยต่อเรียบโครงคร่าว โลหะชุบสังกะสี และจัดทำประตูบานสไลด์คู่ จำนวน 1 ชุด
- 10.9 ก่ออิฐมวลเบาบริเวณที่รื้อถอนประตูและหน้าต่างเพื่อทำบานประตูสไลด์เดี่ยว จำนวน 1 ชุด

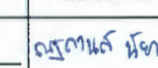
\*ผู้รับจ้างต้องใช้วัสดุประเภทวัสดุหรือครุภัณฑ์ที่จะใช้ในงานก่อสร้างเป็นวัสดุที่ผลิตในประเทศโดยต้องใช้ไม่น้อยกว่าร้อยละ 60 ของมูลค่าวัสดุที่ใช้ในงานก่อสร้างทั้งหมดตามสัญญาและให้ผู้รับจ้างต้องใช้เหล็กที่ผลิตภายในประเทศไม่น้อยกว่าร้อยละ 90 ของปริมาณเหล็กที่ต้องใช้ทั้งหมดตามสัญญา\*


**ตรวจแล้ว**  
  
**(นายชัยภูมิ กีฬาแปง)**  
**หัวหน้างานออกแบบและก่อสร้าง**


OWNER :  
คณะอุตสาหกรรมเกษตร  
มหาวิทยาลัยเชียงใหม่แม่เหียะ อ.เมือง  
จ.เชียงใหม่ 50100

DESIGNER :  
  
นางสาว ณัฐกานต์ นัยนา

ARCHITECTS :	AUTHORIZED SIGNATURE
เอื้องอังกูร์ ธนาสิริสิน ภสส. 10013	

STRUCTURE ENGINEERINGS :	AUTHORIZED SIGNATURE
ณัฐกานต์ นัยนา ภย. 64810	

ELECTRICALS ENGINEERS :	AUTHORIZED SIGNATURE
นาย เอกสิทธิ์ โพนพุ่ม ภพก. 17724	

CONTRACTOR :  
  
**เชิงซ้อน**  


**คุณบดีคณะอุตสาหกรรมเกษตร**

NO.	DATE	DESCRIPTION

PROJECT NAME :  
โครงการปรับปรุงห้องปฏิบัติการแปรรูปอาหารสุขภาพ  
และโภชนาศาสตร์

DRAWING TITLE :  
รายการประกอบแบบ

FILE NAME :	
DRAWN BY :	
CHECKED BY :	
APPROVED BY :	
DATE : 2/9/2565	SCALE : NTS
REV. :	SHOP DWG. NO.
SHEET No:	AA-02-4



สถานที่ก่อสร้างปรับปรุง (ดูแบบขยาย)  
อาคารภาค เทคโนโลยีการบรรจุภัณฑ์ คณะอุตสาหกรรม  
มหาวิทยาลัยเชียงใหม่



ชั้น 1 อาคาร 3 คณะอุตสาหกรรมเกษตร  
มหาวิทยาลัยเชียงใหม่  
18°45'45.7"N 98°56'10.3"E  
18.762682, 98.936197

แบบขยาย

**ตรวจแล้ว**  
  
(นายชัยภูมิ กีฬาแปง)  
หัวหน้างานออกแบบและก่อสร้าง

OWNER :  
คณะอุตสาหกรรมเกษตร  
มหาวิทยาลัยเชียงใหม่แม่เหียะ อ.เมือง  
จ.เชียงใหม่ 50100

DESIGNER :  
นางสาว ณัฐกานต์ นัยนา

ARCHITECTS :	AUTHORIZED SIGNATURE
เอื้องอังกรูร์ ธนาสิริสิน ภสศ. 10013	
STRUCTURE ENGINEERINGS :	AUTHORIZED SIGNATURE
ณัฐกานต์ นัยนา ภย. 64810	
ELECTRICALS ENGINEERS :	AUTHORIZED SIGNATURE
นาย เอกสิทธิ์ โพนพุ่ม ภพท. 17724	

CONTRACTOR :

วิศวกรรมศาสตราจารย์ ดร.สุจินดา ศรีวิไลวัฒน์  
คณบดีคณะอุตสาหกรรมเกษตร

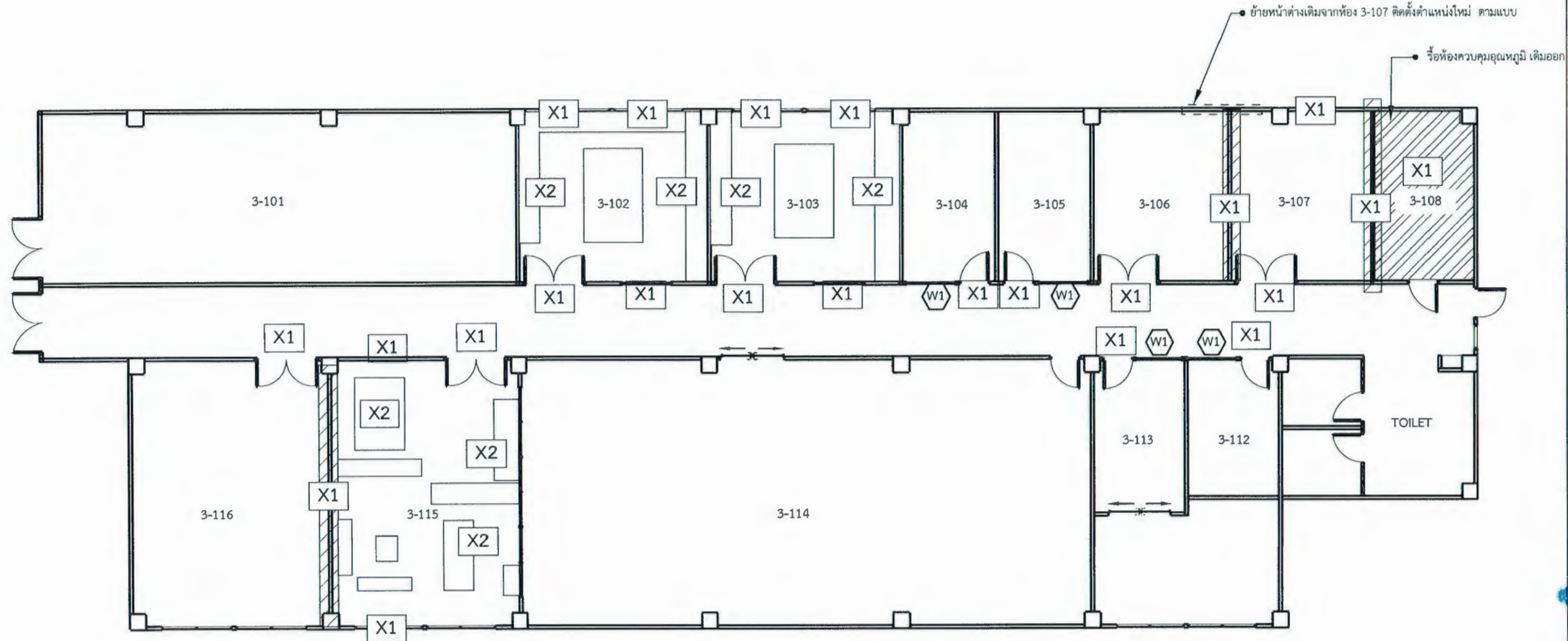
NO.	DATE	DESCRIPTION

PROJECT NAME :  
โครงการปรับปรุงห้องปฏิบัติการแปรรูปอาหารสุขภาพ  
และโภชนเภสัชภัณฑ์

DRAWING TITLE :  
ผังบริเวณ

FILE NAME :  
DRAWN BY :  
CHECKED BY :  
APPROVED BY :

DATE : 2/9/2565	SCALE : NTS
REV. :	SHOP DWG. NO.
SHEET No:	AA-03-1



แปลนงานก่อนปรับปรุง (อาคาร 3 ชั้น 1 )

X1 รื้อชุดประตู/หน้าต่าง/ผนัง ของเดิมออกเพื่อก่อปิดหรือติดตั้งประตูชุดใหม่

X2 รื้อชุดโต๊ะปฏิบัติการ/ตู้ลอย/ปลั๊กตู้ควิน/และอื่นๆ ของเดิมออกพร้อมขนไปเก็บกอง ณ ตำแหน่งที่กำหนดให้

W1 รื้อถอนชุดบานเกล็ดกระจกหน้าต่างเปลี่ยนเป็นบานติดตายหรือบานเลื่อน

**ตรวจแล้ว**  
  
 (นายชัยภูมิ กีฬาแปง)  
 หัวหน้างานออกแบบและก่อสร้าง

OWNER :  
 คณะอุตสาหกรรมเกษตร  
 มหาวิทยาลัยเชียงใหม่แม่เหียะ อ.เมือง  
 จ.เชียงใหม่ 50100

DESIGNER :  
 นางสาว ณัฐกานต์ นัยนา

ARCHITECTS :  
 เอื้องอังกรร ชนาสิริสิน  
 ภสค. 10013

AUTHORIZED SIGNATURE

STRUCTURE ENGINEERINGS :  
 ณัฐกานต์ นัยนา  
 ภย. 64810

AUTHORIZED SIGNATURE

ELECTRICALS ENGINEERS :  
 นาย เอกสิทธิ์ โพนฟูฒ  
 ภพค. 17724

AUTHORIZED SIGNATURE

CONTRACTOR :  
 เจริญเชาวน์  
  
 บริษัทวิศวกรรมฯ จ.สุพรรณบุรี  
 ถนนที่คณะอุตสาหกรรมเกษตร

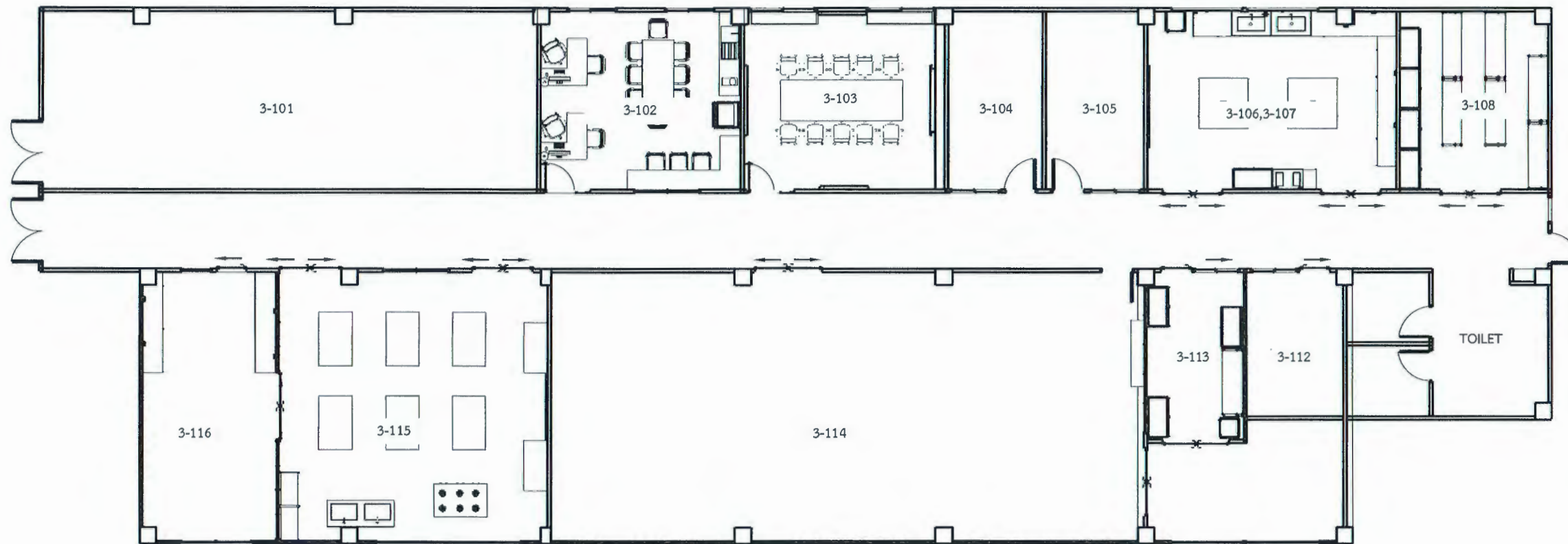
NO.	DATE	DESCRIPTION

PROJECT NAME :  
 โครงการปรับปรุงห้องปฏิบัติการแปรรูปอาหารสุขภาพ  
 และโภชนเภสัชภัณฑ์

DRAWING TITLE :  
 แปลนงานก่อนปรับปรุง (อาคาร 3 ชั้น 1 )

FILE NAME :  
 DRAWN BY :  
 CHECKED BY :  
 APPROVED BY :  
 DATE : 2/9/2565  
 SCALE : NTS  
 REV. :  
 SHEET No. : AA-03-2  
 SHOP DWG. NO. :



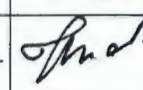


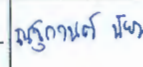
แปลนงานหลังปรับปรุง (อาคาร 3 ชั้น 1)

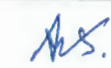
**ตรวจแล้ว**  
  
 (นายชัยภูมิ กีฬาแปง)  
 หัวหน้างานออกแบบและก่อสร้าง


OWNER :  
 คณะอุตสาหกรรมเกษตร  
 มหาวิทยาลัยเชียงใหม่แม่เหียะ อ.เมือง  
 จ.เชียงใหม่ 50100


DESIGNER :  
 นางสาว ณัฐกานต์ นัยนา

ARCHITECTS : AUTHORIZED SIGNATURE  
 เอื้องอังกูร์ ธนาสิริสิน   
 ภสจ. 10013

STRUCTURE ENGINEERINGS : AUTHORIZED SIGNATURE  
 ณัฐกานต์ นัยนา   
 ภย. 64810

ELECTRICALS ENGINEERS : AUTHORIZED SIGNATURE  
 นาย เอกสิทธิ์ โพนพูน   
 ภพก. 17724

CONTRACTOR :  
 เงินช่อม 

**ผู้ควบคุมการก่อสร้าง**  
 ตรี.สุจินดา ศรีวิมล   
 คณะอุตสาหกรรมเกษตร

NO.	DATE	DESCRIPTION

PROJECT NAME :  
 โครงการปรับปรุงห้องปฏิบัติการแปรรูปอาหารสุขภาพ  
 และโภชนเภสัชภัณฑ์

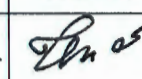
DRAWING TITLE :  
 แปลนงานหลังปรับปรุง (อาคาร 3 ชั้น 1)


FILE NAME :  
 DRAWN BY :  
 CHECKED BY :  
 APPROVED BY :  
 DATE : 2/9/2565 SCALE : NTS  
 REV. : SHOP DWG. NO.  
 SHEET No: AA-03-3

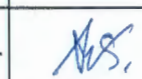
ห้องปฏิบัติการ ห้อง 3-102


OWNER :  
คณะอุตสาหกรรมเกษตร  
มหาวิทยาลัยเชียงใหม่แม่เหียะ อ.เมือง  
จ.เชียงใหม่ 50100

DESIGNER :  
  
นางสาว ณัฐกานต์ นัยนา

ARCHITECTS :	AUTHORIZED SIGNATURE
เอื้องอังกูร์ ธนาสิริสิน ภสศ. 10013	

STRUCTURE ENGINEERINGS :	AUTHORIZED SIGNATURE
ณัฐกานต์ นัยนา ภย. 64810	

ELECTRICALS ENGINEERS :	AUTHORIZED SIGNATURE
นาย เอกสิทธิ์ โพนพูน ภฟก. 17724	

CONTRACTOR :  
  
เงินช่อม 

**ผู้ช่วยศาสตราจารย์ ดร.สุจินดา ศรีวิเศษ**  
**คณบดีคณะอุตสาหกรรมเกษตร**

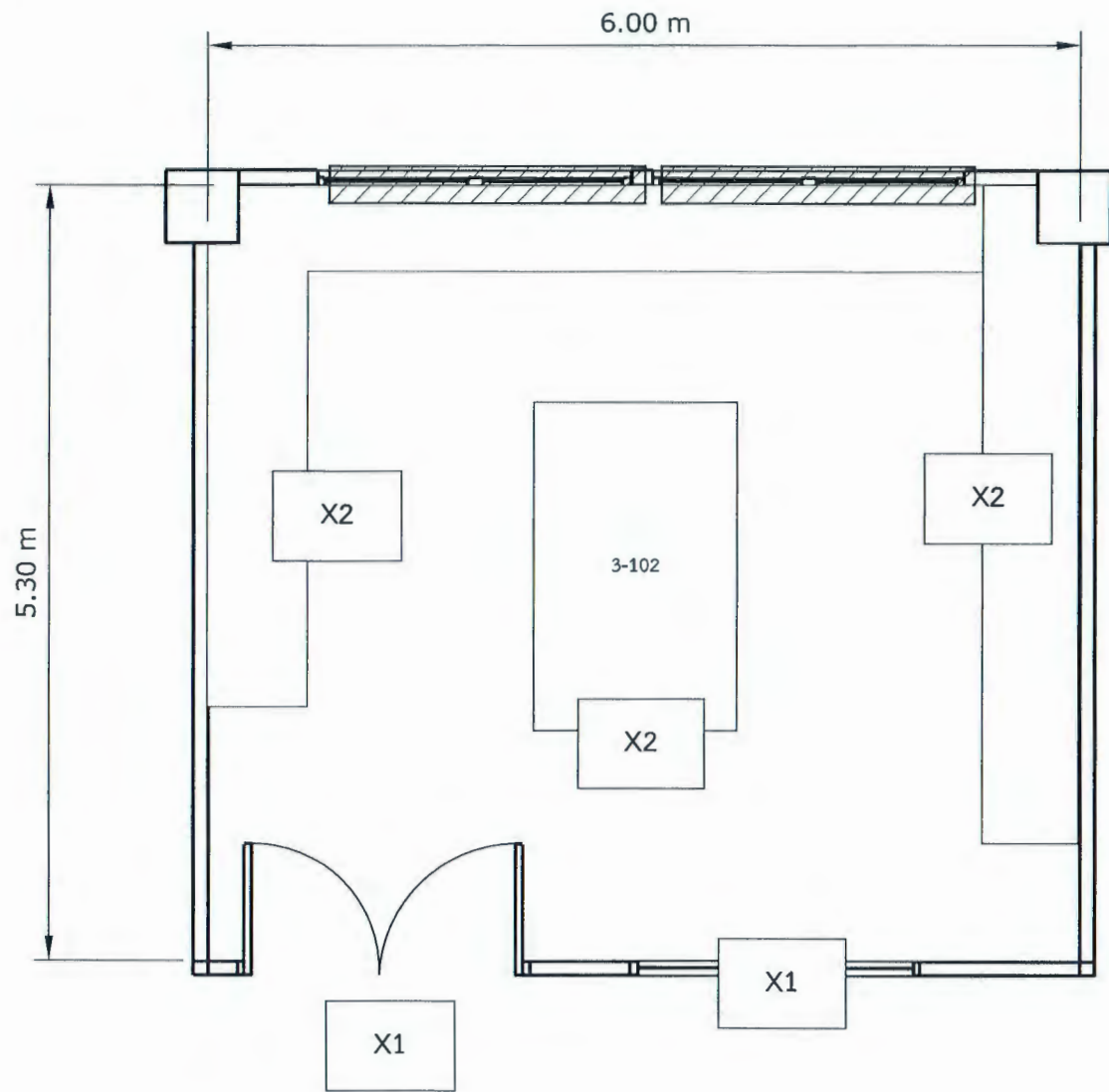
NO.	DATE	DESCRIPTION
-----	------	-------------

PROJECT NAME :  
โครงการปรับปรุงห้องปฏิบัติการแปรรูปอาหารสุขภาพ  
และโภชนเภสัชภัณฑ์

DRAWING TITLE :  
ห้องปฏิบัติการ ห้อง 3-102

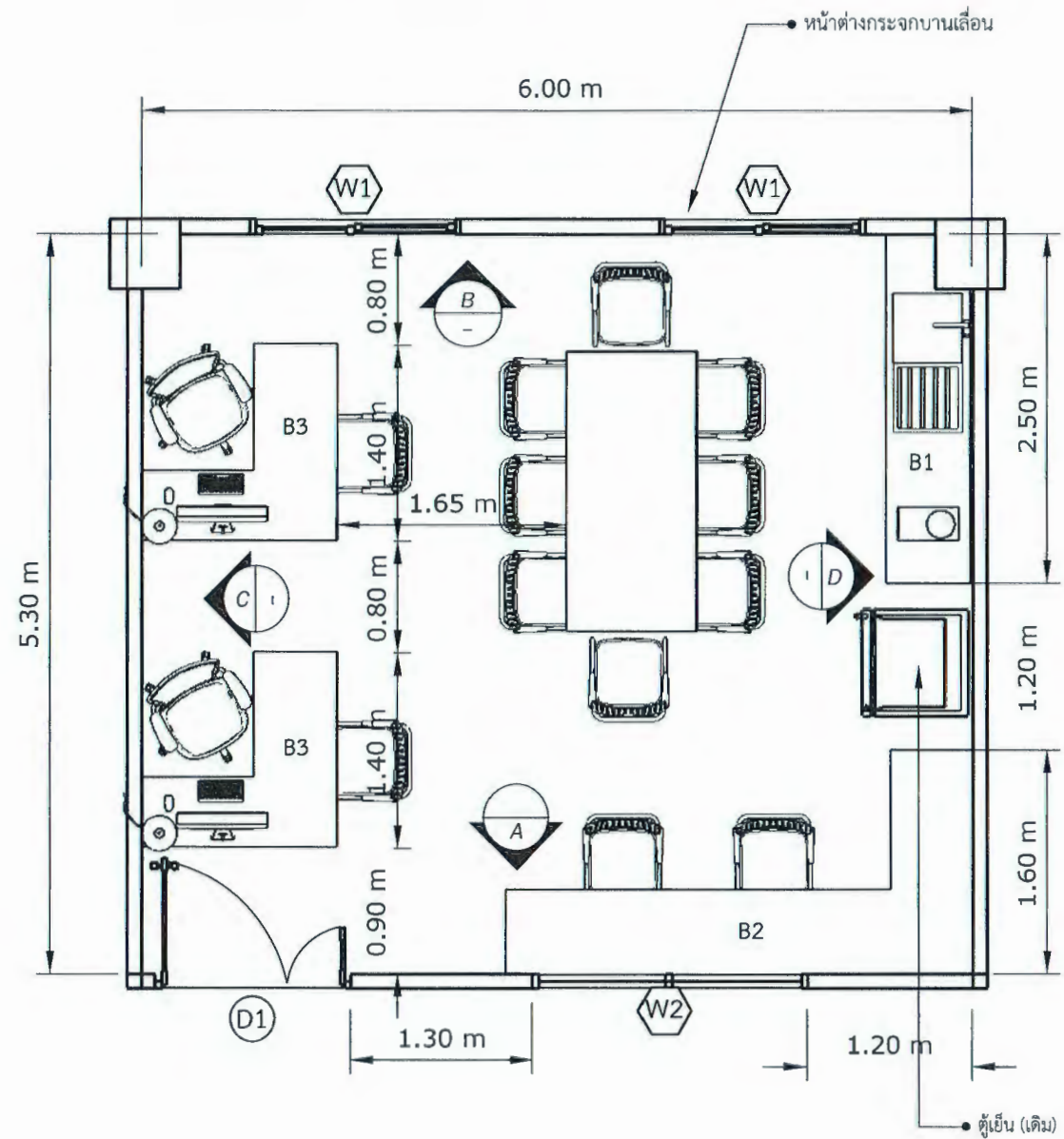
FILE NAME :  
DRAWN BY :  
CHECKED BY :  
APPROVED BY :  
DATE : 2/9/2565  
REV. :  
SHEET No. :  
SCALE : NTS  
SHOP DWG. NO. :

**ตรวจแล้ว**  
  
(นายชัยภูมิ กีฬาแปง)  
หัวหน้างานออกแบบและก่อสร้าง



- X1 รื้อชุดประตู/หน้าต่าง/ผนัง ของเดิมออกเพื่อก่อปิดหรือติดตั้งประตูชุดใหม่
- X2 รื้อชุดโต๊ะปฏิบัติการ/ตู้ลอย และอื่นๆ ของเดิมออกพร้อมขนไปเก็บกอง ณ ตำแหน่งที่กำหนดให้

แปลนก่อนปรับปรุง  
 มาตรฐาน 1:50



แปลนหลังปรับปรุง  
 มาตรฐาน 1:50

**ตรวจแล้ว**  
 (นายชัยภูมิ กีฬาแปง)  
 หัวหน้างานออกแบบและก่อสร้าง

OWNER :  
 คณะอุตสาหกรรมเกษตร  
 มหาวิทยาลัยเชียงใหม่แม่เหียะ อ.เมือง  
 จ.เชียงใหม่ 50100

DESIGNER :  
 นางสาว ณัฐกานต์ นัยนา

ARCHITECTS :  
 เอื้องอังกรร ชนาสิริสิน  
 ภสจ. 10013

AUTHORIZED SIGNATURE  
*[Signature]*

STRUCTURE ENGINEERING :  
 ณัฐกานต์ นัยนา  
 ภย. 64810

AUTHORIZED SIGNATURE  
*[Signature]*

ELECTRICALS ENGINEERS :  
 นาย เอกสิทธิ์ โพนพุ่ม  
 ภพท. 17724

AUTHORIZED SIGNATURE  
*[Signature]*

CONTRACTOR :  
 เจริญชัย

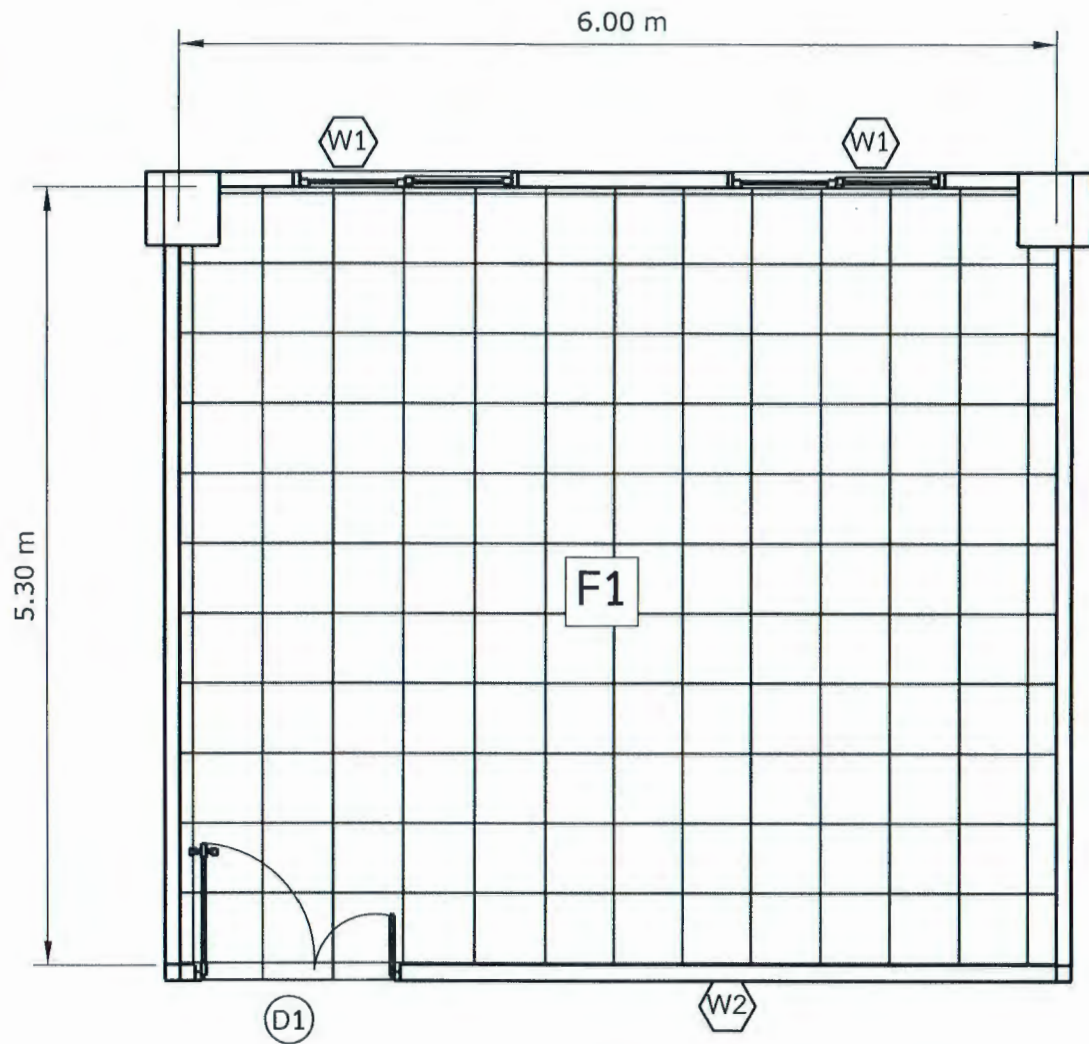
**ช่วยศาสตราจารย์ ดร.สุจินดา ศรีวัฒนศิริ**  
 คณบดีคณะอุตสาหกรรมเกษตร

NO.	DATE	DESCRIPTION

PROJECT NAME :  
 โครงการปรับปรุงห้องปฏิบัติการแปรรูปอาหารสุขภาพ  
 และโภชนเภสัชภัณฑ์

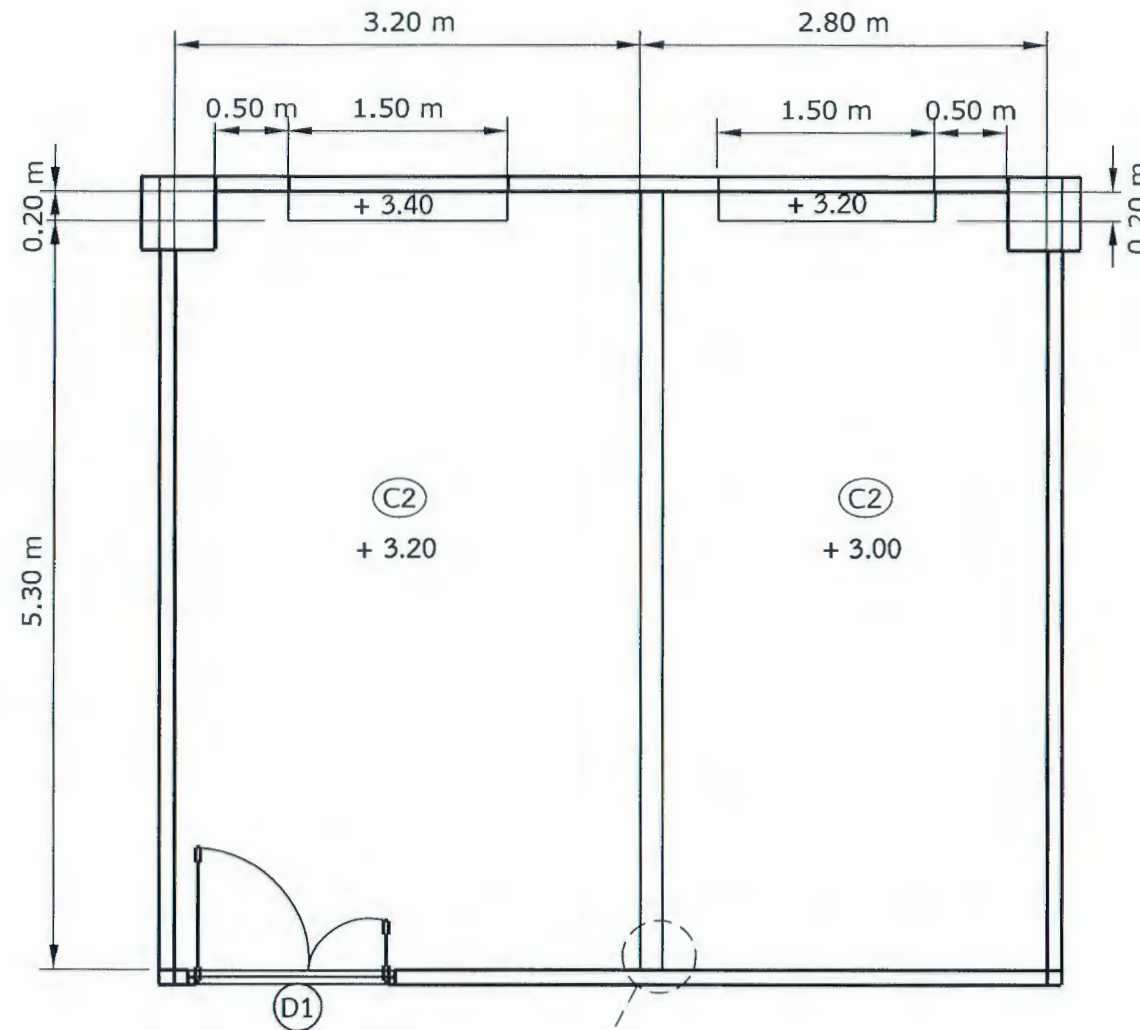
DRAWING TITLE :  
 แปลนงานก่อนและหลังปรับปรุง ห้อง 3-102

FILE NAME :	
DRAWN BY :	
CHECKED BY :	
APPROVED BY :	
DATE : 2/9/2565	SCALE : NTS
REV. :	SHOP DWG. NO.
SHEET No:	A-01-1



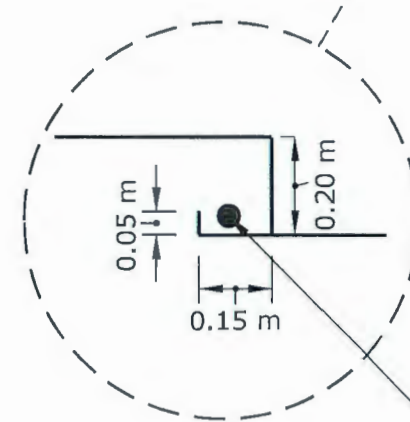
ห้องประชุม ห้อง 3-102  
สัญลักษณ์พื้น  
มาตราส่วน 1:50

แปลนพื้น (ห้อง 3-102)	
F1	พื้นปูกระเบื้องแกรนิตโต้ 60 x 60 ซม.



ห้องปฏิบัติการ ห้อง 3-102  
สัญลักษณ์ฝ้าเพดาน  
มาตราส่วน 1:50

แปลนผนังและฝ้าเพดาน (ห้อง 3-102)	
C1	ติดตั้งฝ้าเพดาน 9 มม. ฉาบเรียบร้อยต่อโครงคร่าวโลหะชุบสังกะสี



ลิ้มซ่อนไฟ LED  
**ตรวจแล้ว**  
 (นายชัยภูมิ กีฬาแปง)  
 หัวหน้างานออกแบบและก่อสร้าง

OWNER :  
คณะอุตสาหกรรมเกษตร  
มหาวิทยาลัยเชียงใหม่แม่เหียะ อ.เมือง  
จ.เชียงใหม่ 50100

DESIGNER :  
นางสาว ณัฐกานต์ นัยนา

ARCHITECTS :	AUTHORIZED SIGNATURE
เอื้องอังกูร์ ชนาสิริสิน ภสศ. 10013	<i>[Signature]</i>
STRUCTURE ENGINEERINGS :	AUTHORIZED SIGNATURE
ณัฐกานต์ นัยนา ภย. 64810	<i>[Signature]</i>
ELECTRICALS ENGINEERS :	AUTHORIZED SIGNATURE
นาย เอกสิทธิ์ โพนพูน ภพค. 17724	<i>[Signature]</i>

CONTRACTOR :  
*[Signature]*

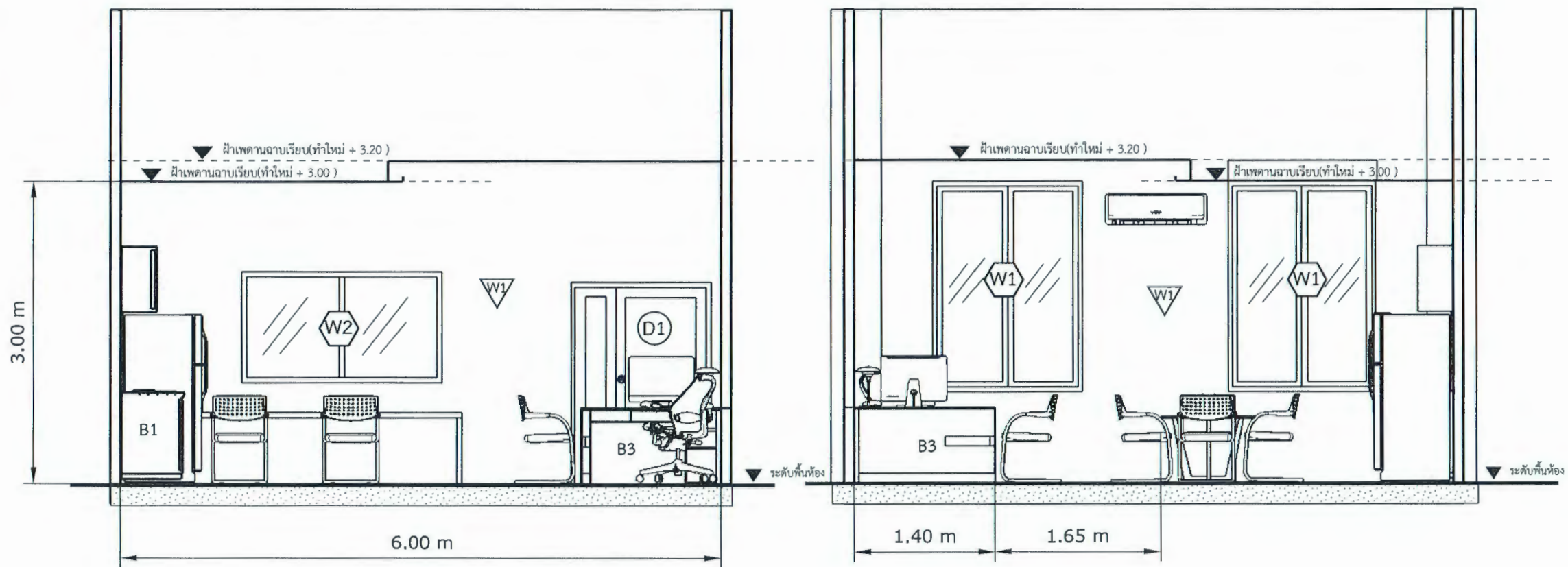
ผู้ควบคุมงาน : *[Signature]*  
 ผู้ช่วยศาสตราจารย์ ดร.สุจินดา ศรีวัฒนศิริ  
 คณบดีคณะอุตสาหกรรมเกษตร

NO.	DATE	DESCRIPTION

PROJECT NAME :  
โครงการปรับปรุงห้องปฏิบัติการแปรรูปอาหารสุขภาพ  
และโภชนเภสัชภัณฑ์

DRAWING TITLE :  
แปลนงานพื้นและฝ้าเพดาน ห้อง 3-102

FILE NAME :	
DRAWN BY :	
CHECKED BY :	
APPROVED BY :	
DATE : 2/9/2565	SCALE : NTS
REV. :	SHOP DWG. NO.
SHEET No:	A-01-2



ห้องประชุม ห้อง 3-102  
 รูปด้าน A  
 มาตรฐาน 1:50

ห้องประชุม ห้อง 3-102  
 รูปด้าน B  
 มาตรฐาน 1:50

แปลนผนังและฝ้าเพดาน (ห้อง 3-102)	
▽W1	ผนังทำความสะอาด ทาสีใหม่
○C1	ติดตั้งฝ้าเพดาน 9 มม. ฉาบเรียบร้อยต่อโครงคร่าวโลหะชุบสังกะสี

**ตรวจแล้ว**  
  
 (นายชัยภูมิ กิฬ่าแปง)  
 หัวหน้างานออกแบบและก่อสร้าง

OWNER :  
 คณะอุตสาหกรรมเกษตร  
 มหาวิทยาลัยเชียงใหม่แม่เหียะ อ.เมือง  
 จ.เชียงใหม่ 50100

DESIGNER :  
 นางสาว ณัฐกานต์ นัยนา

ARCHITECTS : AUTHORIZED SIGNATURE  
 เอื้องอังกรูร์ ธนาสิริสิน  
 ภสธ. 10013

STRUCTURE ENGINEERINGS : AUTHORIZED SIGNATURE  
 ณัฐกานต์ นัยนา  
 ภย. 64810

ELECTRICALS ENGINEERS : AUTHORIZED SIGNATURE  
 นาย เอกสิทธิ์ โพนพุด  
 ภพท. 17724

CONTRACTOR :  
 เจ็น ซอว

ผู้ช่วยศาสตราจารย์ ดร.สุจินดา ศรีวิเศษ  
 คณบดีคณะอุตสาหกรรมเกษตร

NO.	DATE	DESCRIPTION

PROJECT NAME :  
 โครงการปรับปรุงห้องปฏิบัติการแปรรูปอาหารสุขภาพ  
 และโภชนเภสัชภัณฑ์

DRAWING TITLE :  
 รูปด้าน A และ B

FILE NAME :	
DRAWN BY :	
CHECKED BY :	
APPROVED BY :	
DATE : 2/9/2565	SCALE : NTS
REV. :	SHOP DWG. NO.
SHEET No.:	A-01-3

OWNER :  
คณะอุตสาหกรรมเกษตร  
มหาวิทยาลัยเชียงใหม่แม่เหียะ อ.เมือง  
จ.เชียงใหม่ 50100

DESIGNER :  
  
นางสาว อนุชานต์ นัยนา

ARCHITECTS :  
เอื้องอังกูรร์ ธนาสิริสิน  
ภสศ. 10013

AUTHORIZED SIGNATURE  
*[Signature]*

STRUCTURE ENGINEERINGS :  
อนุชานต์ นัยนา  
ภย. 64810

AUTHORIZED SIGNATURE  
*[Signature]*

ELECTRICALS ENGINEERS :  
นาย เอกสิทธิ์ โพนพุด  
ภพท. 17724

AUTHORIZED SIGNATURE  
*[Signature]*

CONTRACTOR :  
เจเนซอบ

*[Signature]*

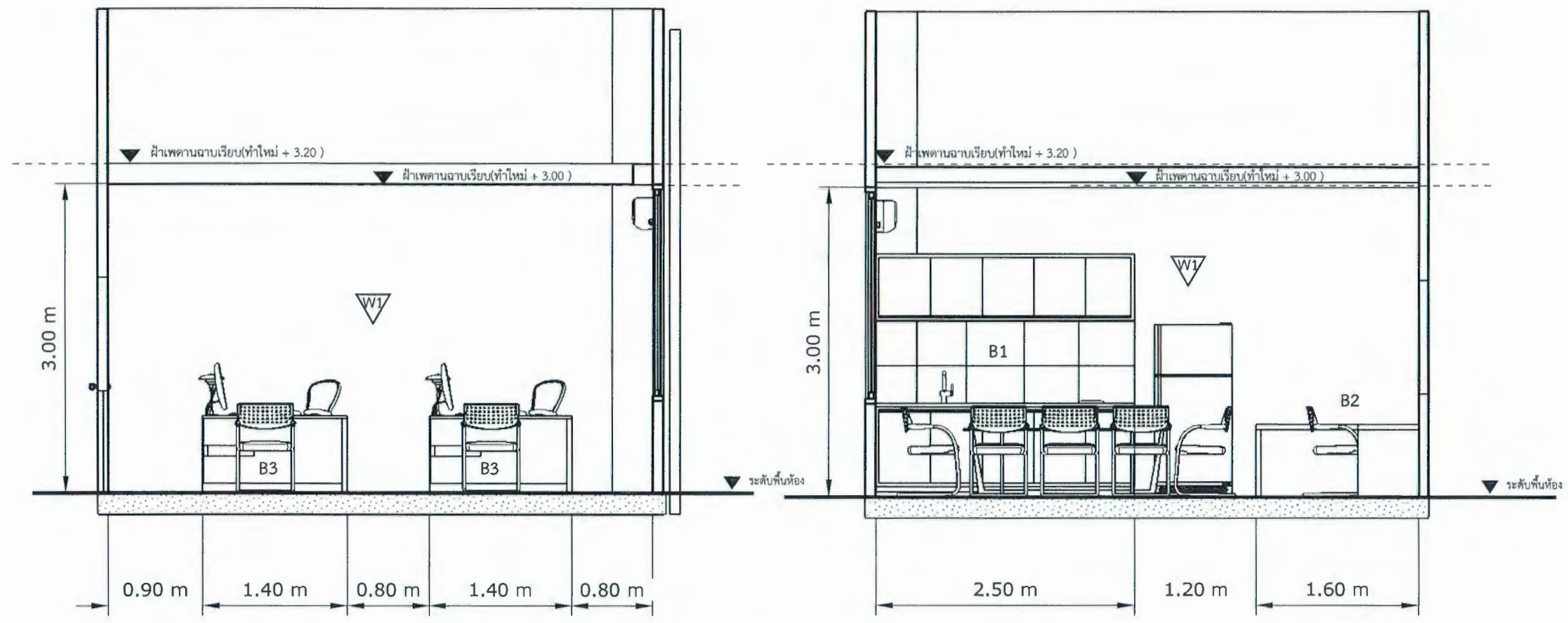
ผู้ควบคุมการก่อสร้าง: ดร.สุจินดา ศรีวัฒนะ  
คณบดีคณะอุตสาหกรรมเกษตร

NO.	DATE	DESCRIPTION

PROJECT NAME :  
โครงการปรับปรุงห้องปฏิบัติการแปรรูปอาหารสุขภาพ  
และโภชนเภสัชภัณฑ์

DRAWING TITLE :  
รูปด้าน C และ D

FILE NAME :	
DRAWN BY :	
CHECKED BY :	
APPROVED BY :	
DATE : 2/9/2565	SCALE : NTS
REV. :	SHOP DWG. NO.
SHEET No:	A-01-4

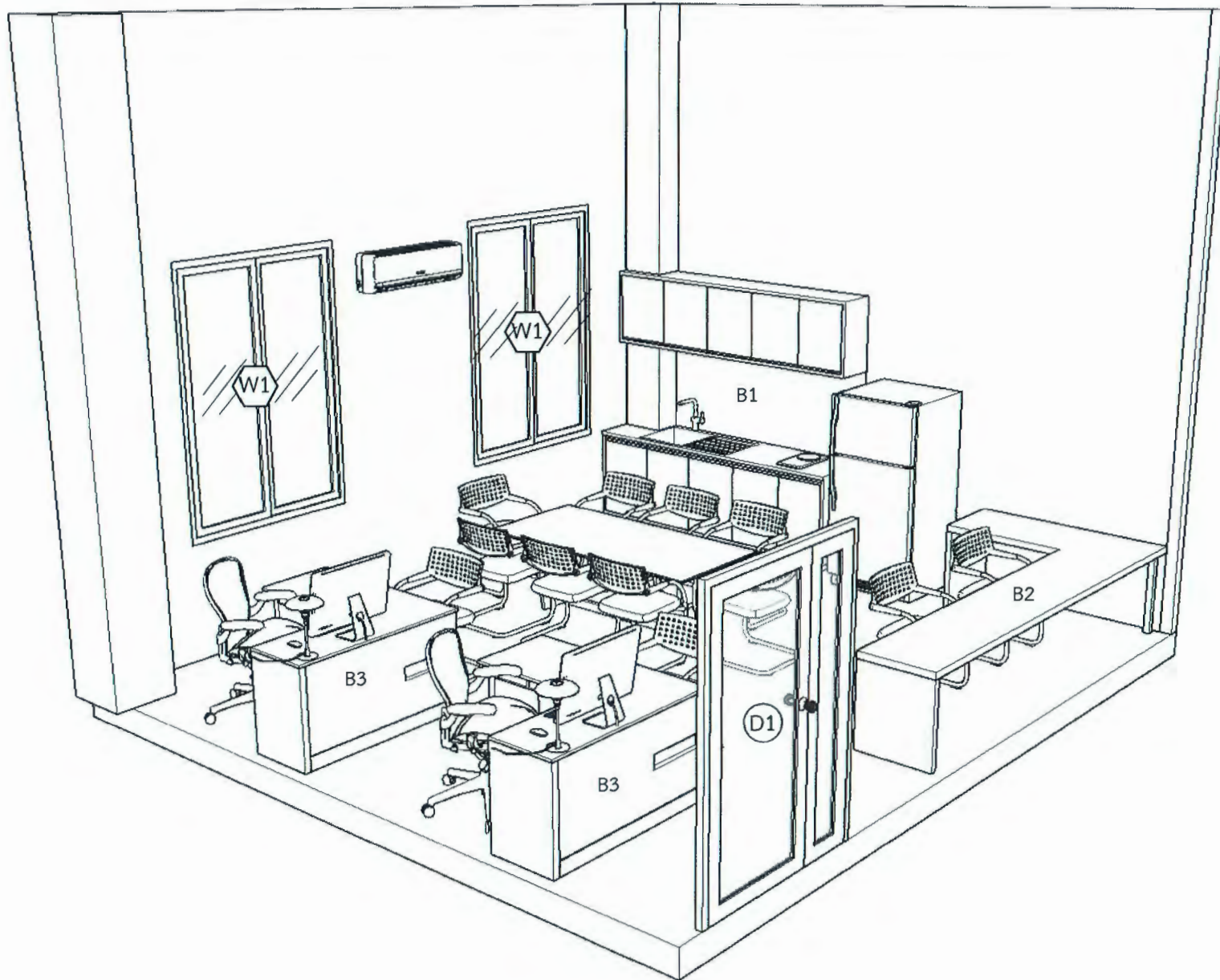


ห้องประชุม ห้อง 3-102  
รูปด้าน C  
มาตราส่วน 1:50

ห้องประชุม ห้อง 3-102  
รูปด้าน D  
มาตราส่วน 1:50

แปลนผนังและฝ้าเพดาน (ห้อง 3-102)	
W1	ผนังทำความสะอาด ทาสีใหม่
C1	ติดตั้งฝ้าเพดาน 9 มม.ฉาบเรียบร้อยต่อโครงคร่าวโลหะชุบสังกะสี

ตรวจแล้ว  
*[Signature]*  
(นายชัยภูมิ กีฬาแปง)  
หัวหน้างานออกแบบและก่อสร้าง



ห้องปฏิบัติการ ห้อง 3-102

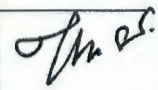
มุมมองโดยรวม 3 มิติ

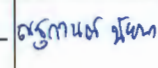
มาตราส่วน 1:50

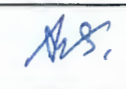
**ตรวจแล้ว**  
  
 (นายชัยภูมิ กีฬาแปง)  
 หัวหน้างานออกแบบและก่อสร้าง

OWNER :  
 คณะอุตสาหกรรมเกษตร  
 มหาวิทยาลัยเชียงใหม่แม่เหียะ อ.เมือง  
 จ.เชียงใหม่ 50100


DESIGNER :  
 นางสาว ณัฐกานต์ นัยนา

ARCHITECTS :	AUTHORIZED SIGNATURE
เอื้องอังกรร ชนาสิริสิน ภสธ. 10013	

STRUCTURE ENGINEERINGS :	AUTHORIZED SIGNATURE
ณัฐกานต์ นัยนา ภย. 64810	

ELECTRICALS ENGINEERS :	AUTHORIZED SIGNATURE
นาย เอกสิทธิ์ โพนพุดม ภพก. 17724	

CONTRACTOR :  
 เด็ชคอม

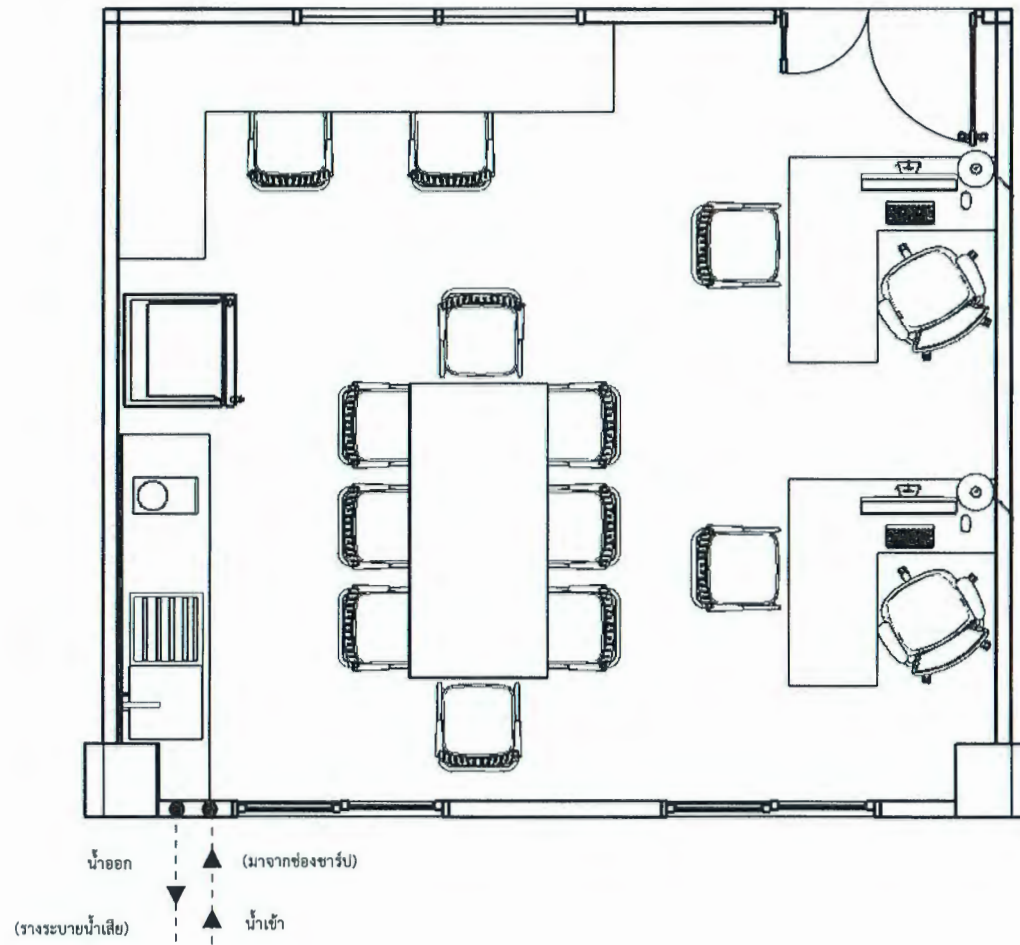
  
 ผู้ช่วยศาสตราจารย์ ดร.สุจินดา ศรีวิเศษ  
 คณบดีคณะอุตสาหกรรมเกษตร

NO.	DATE	DESCRIPTION

PROJECT NAME :  
 โครงการปรับปรุงห้องปฏิบัติการแปรรูปอาหารสุขภาพ  
 และโภชนเภสัชภัณฑ์

DRAWING TITLE :  
 มุมมองโดยรวม 3 มิติ ห้อง 3-102

FILE NAME :	
DRAWN BY :	
CHECKED BY :	
APPROVED BY :	
DATE : 2/9/2565	SCALE : NTS
REV. :	SHOP DWG. NO.
SHEET No:	A-01-5



แปลนระบบประปาและสุขภิบาล (ห้อง 3-102)

รายการประกอบแบบประปา (ห้อง 3-102)

พื้น ตำแหน่งท่อหน้าตี 1/2" น้ำทิ้ง 2 นิ้ว จากพื้น 25 ซม.

**ตรวจแล้ว**  
  
 (นายชัยภูมิ กีฬาแปง)  
 หัวหน้างานออกแบบและก่อสร้าง

แปลนระบบประปาและสุขภิบาล

มาตราส่วน 1:50

OWNER :  
 คณะอุตสาหกรรมเกษตร  
 มหาวิทยาลัยเชียงใหม่แม่เหียะ อ.เมือง  
 จ.เชียงใหม่ 50100

DESIGNER :  
 นางสาว ณัฐกานต์ นัยนา

ARCHITECTS :	AUTHORIZED SIGNATURE
เอื้องอังกูร์ ธนาสิริสิน ภสศ. 10013	

STRUCTURE ENGINEERINGS :	AUTHORIZED SIGNATURE
ณัฐกานต์ นัยนา ภย. 64810	

ELECTRICALS ENGINEERS :	AUTHORIZED SIGNATURE
นาย เอกสิทธิ์ โพนพุ่ม ภพค. 17724	

CONTRACTOR :

เห็นชอบ   
 ผู้ช่วยศาสตราจารย์ ดร.สุทธศากดิ์ ศรีวิวัฒน์  
 คณบดีคณะอุตสาหกรรมเกษตร

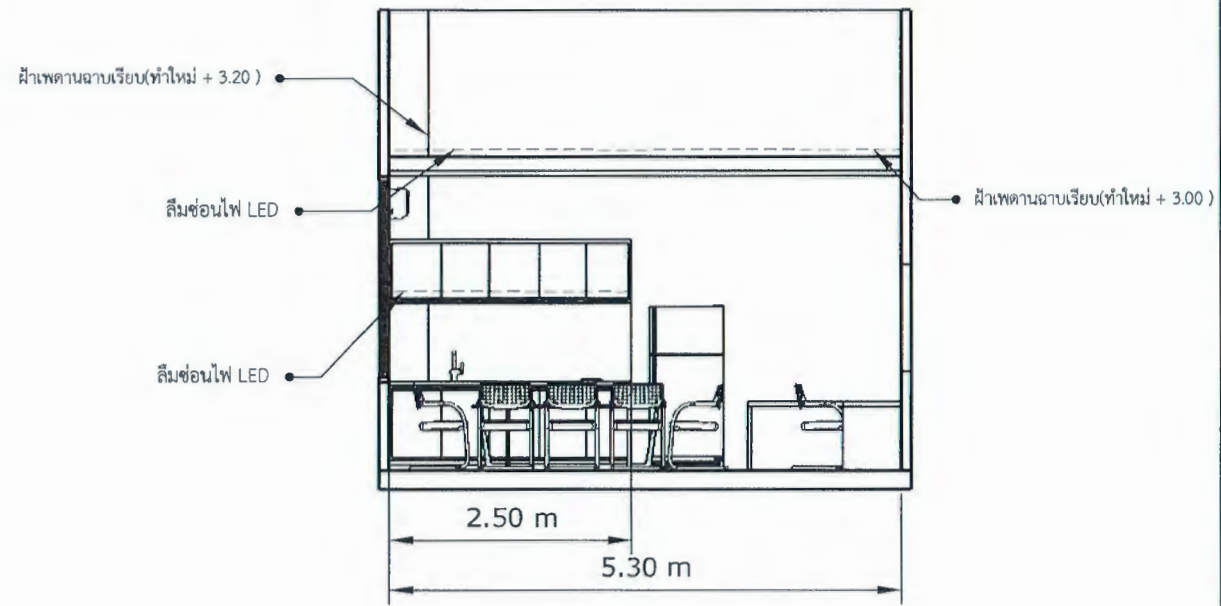
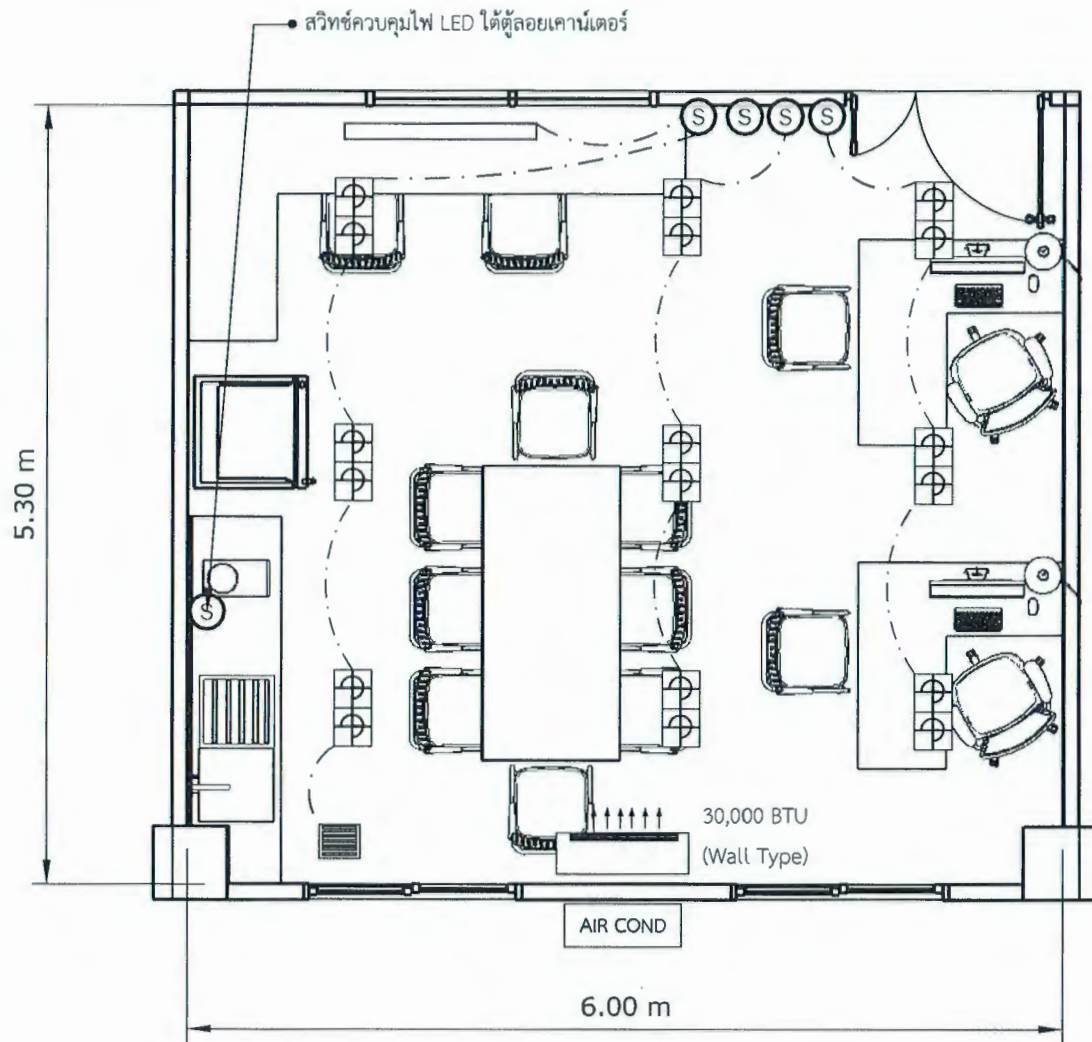
NO.	DATE	DESCRIPTION

PROJECT NAME :  
 โครงการปรับปรุงห้องปฏิบัติการแปรรูปอาหารสุขภาพ  
 และโภชนเภสัชภัณฑ์

DRAWING TITLE :  
 แปลนระบบประปาและสุขภิบาล ห้อง 3-102

FILE NAME :	
DRAWN BY :	
CHECKED BY :	
APPROVED BY :	
DATE : 2/9/2565	SCALE : NTS
REV. :	SHOP DWG. NO.
SHEET No:	A-01-6



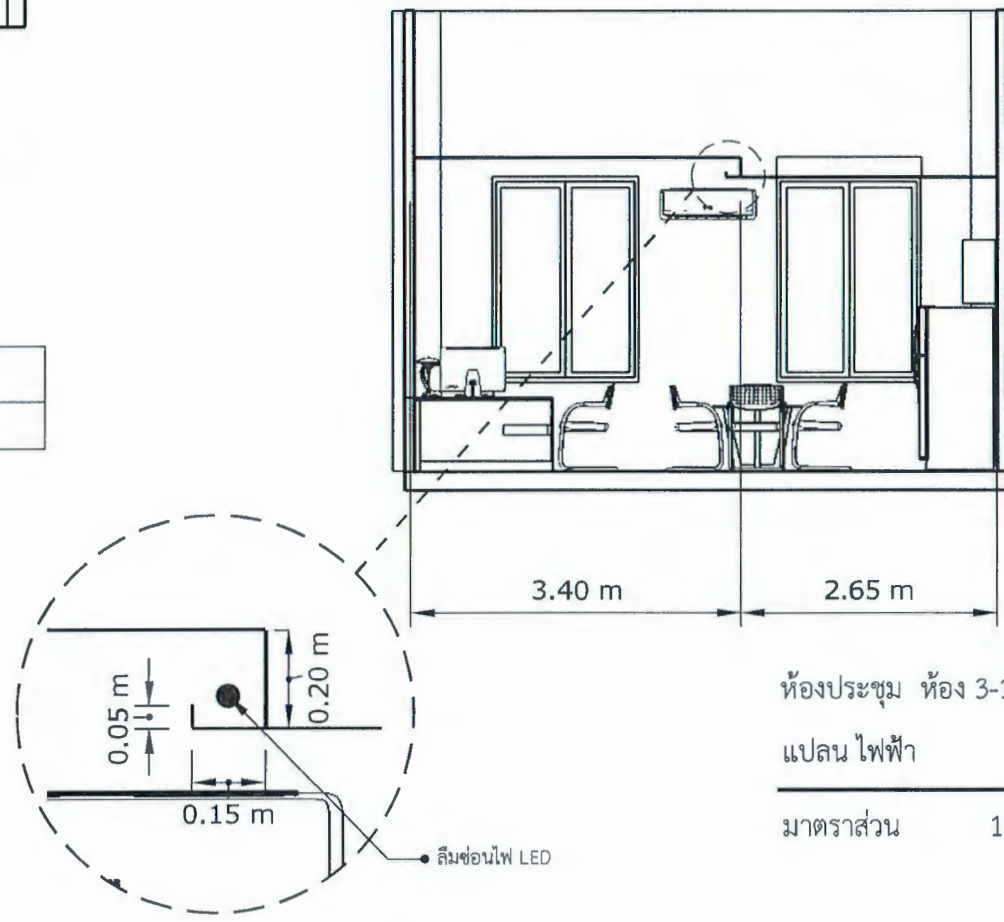


ห้องประชุม ห้อง 3-102  
 แพลน ไฟฟ้า  
 มาตรฐาน ส่วน 1:50

ห้องประชุม ห้อง 3-102  
 แพลน ไฟฟ้า  
 มาตรฐาน ส่วน 1:75

แปลนฝ้าเพดาน (ห้อง 3-102)  
 (C1) ติดตั้งฝ้าเพดาน 9 มม. ฉาบเรียบร้อยต่อโครงคร่าวโลหะชุบสังกะสี

รายการประกอบแบบ	
	โคมไฟดาวนไลท์แบบติดตั้งลอยกล่องเหลี่ยม ไฟคู่
	ไฟเส้น LED
	สวิตช์ทางเดียว (+1.10ม.)
	โคมไฟแขวน
	พัดลมดูดอากาศเพดาน
	แอร์ (แบบติดผนัง)
	คอยล์ร้อนแอร์



ห้องประชุม ห้อง 3-102  
 แพลน ไฟฟ้า  
 มาตรฐาน ส่วน 1:75

OWNER :  
 คณะอุตสาหกรรมเกษตร  
 มหาวิทยาลัยเชียงใหม่แม่เหียะ อ.เมือง  
 จ.เชียงใหม่ 50100

DESIGNER :  
 นางสาว ณัฐกานต์ นัยนา

ARCHITECTS :  
 เอื้องอังกรร ชนาสิริสิน  
 ภสธ. 10013

STRUCTURE ENGINEERINGS :  
 ณัฐกานต์ นัยนา  
 ภย. 64810

ELECTRICALS ENGINEERS :  
 นาย เอกสิทธิ์ โพนพุด  
 ภพท. 17724

CONTRACTOR :

เซ็นเซอร์  
 วิศวกรสถาปนิก ตรี.สุจินดา ศรีวิเศษ  
 ควบคุมติดตั้งอุตสาหกรรมเกษตร

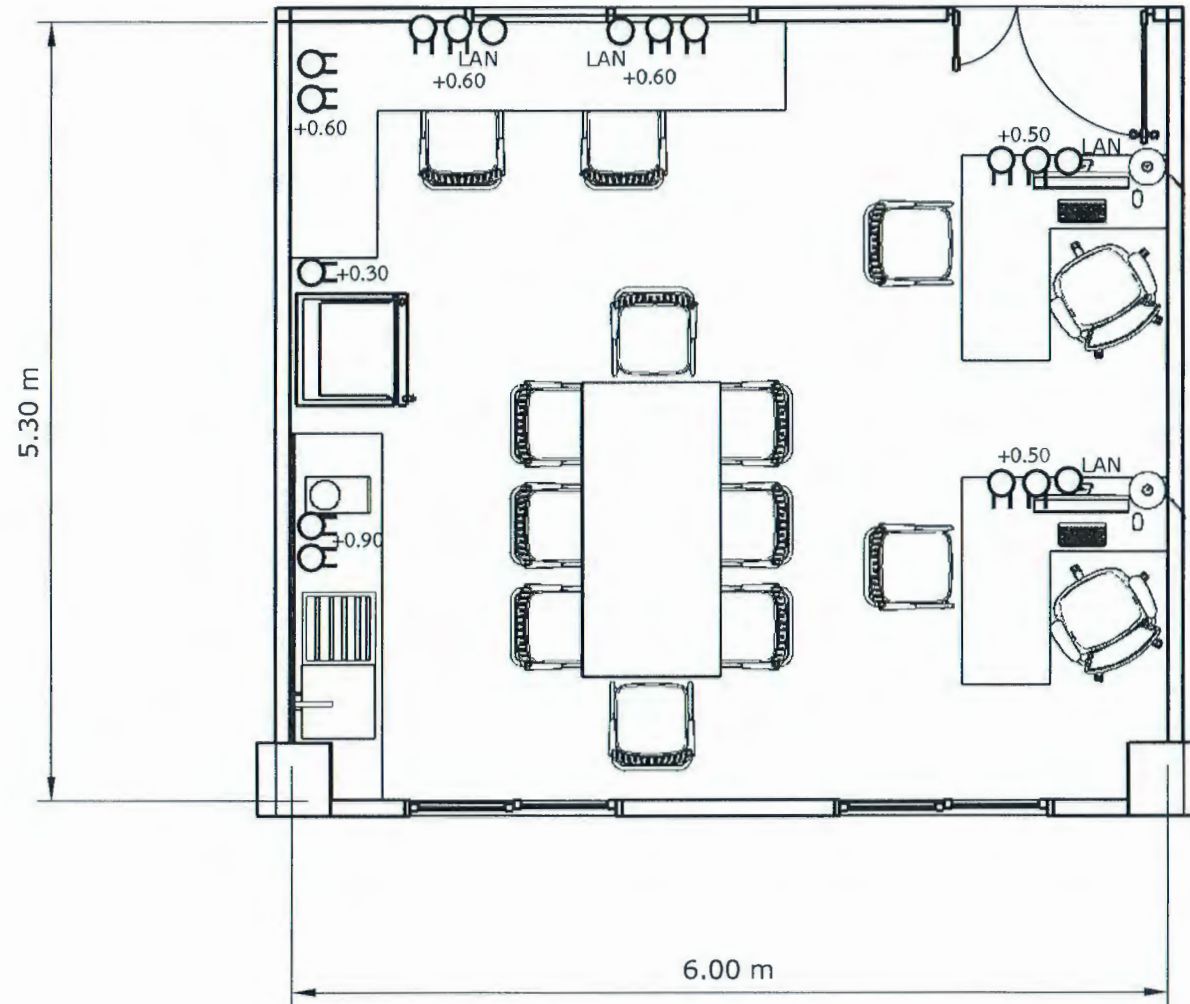
NO.	DATE	DESCRIPTION

PROJECT NAME :  
 โครงการปรับปรุงห้องปฏิบัติการแปรรูปอาหารสุขภาพ  
 และโภชนเภสัชภัณฑ์

DRAWING TITLE :  
 แปลนระบบแสงสว่างและระบบระบายอากาศ ห้อง 3-102

FILE NAME :	
DRAWN BY :	
CHECKED BY :	
APPROVED BY :	
DATE : 2/9/2565	SCALE : NTS
REV. :	SHOP DWG. NO.
SHEET No:	A-01-7

ตรวจแก้ไข  
 (นายชัยภูมิ กีฬาแปง)  
 หัวหน้างานออกแบบและก่อสร้าง



รายการประกอบแบบ	
	ตัวรับตู้ มีกราวด์ 3 ขา
	ระบบ LAN

ห้องประชุม ห้อง 3-102

แปลน ปลั๊กไฟ

มาตราส่วน 1:50

**ตรวจแล้ว**  
  
 (นายชัยภูมิ กีฬาแปง)  
 หัวหน้างานออกแบบและก่อสร้าง

OWNER :  
 คณะอุตสาหกรรมเกษตร  
 มหาวิทยาลัยเชียงใหม่แม่เหียะ อ.เมือง  
 จ.เชียงใหม่ 50100

DESIGNER :  
 นางสาว ณัฐกานต์ นัยนา

ARCHITECTS :	AUTHORIZED SIGNATURE
เอื้องอังกรร ชนาสิริสิน ภสศ. 10013	

STRUCTURE ENGINEERINGS :	AUTHORIZED SIGNATURE
ณัฐกานต์ นัยนา ภย. 64810	

ELECTRICALS ENGINEERS :	AUTHORIZED SIGNATURE
นาย เอกสิทธิ์ โพนพุด ภพก. 17724	

CONTRACTOR :  
 เซ็น ซอช

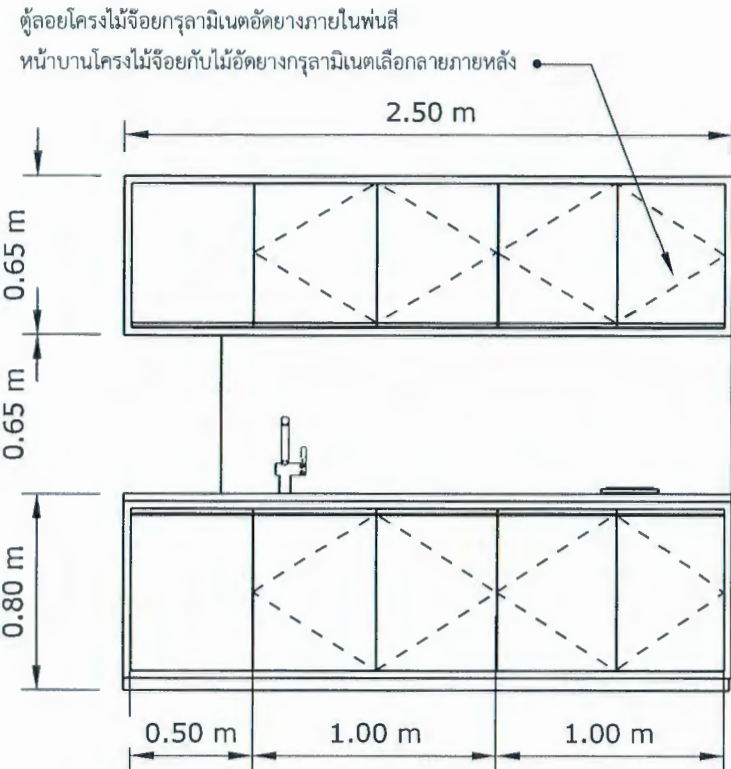
**ผู้ควบคุมงาน**  
 ผู้ช่วยศาสตราจารย์ ดร.สุจินดา ศรีวัฒนะ  
 คณบดีคณะอุตสาหกรรมเกษตร

NO.	DATE	DESCRIPTION

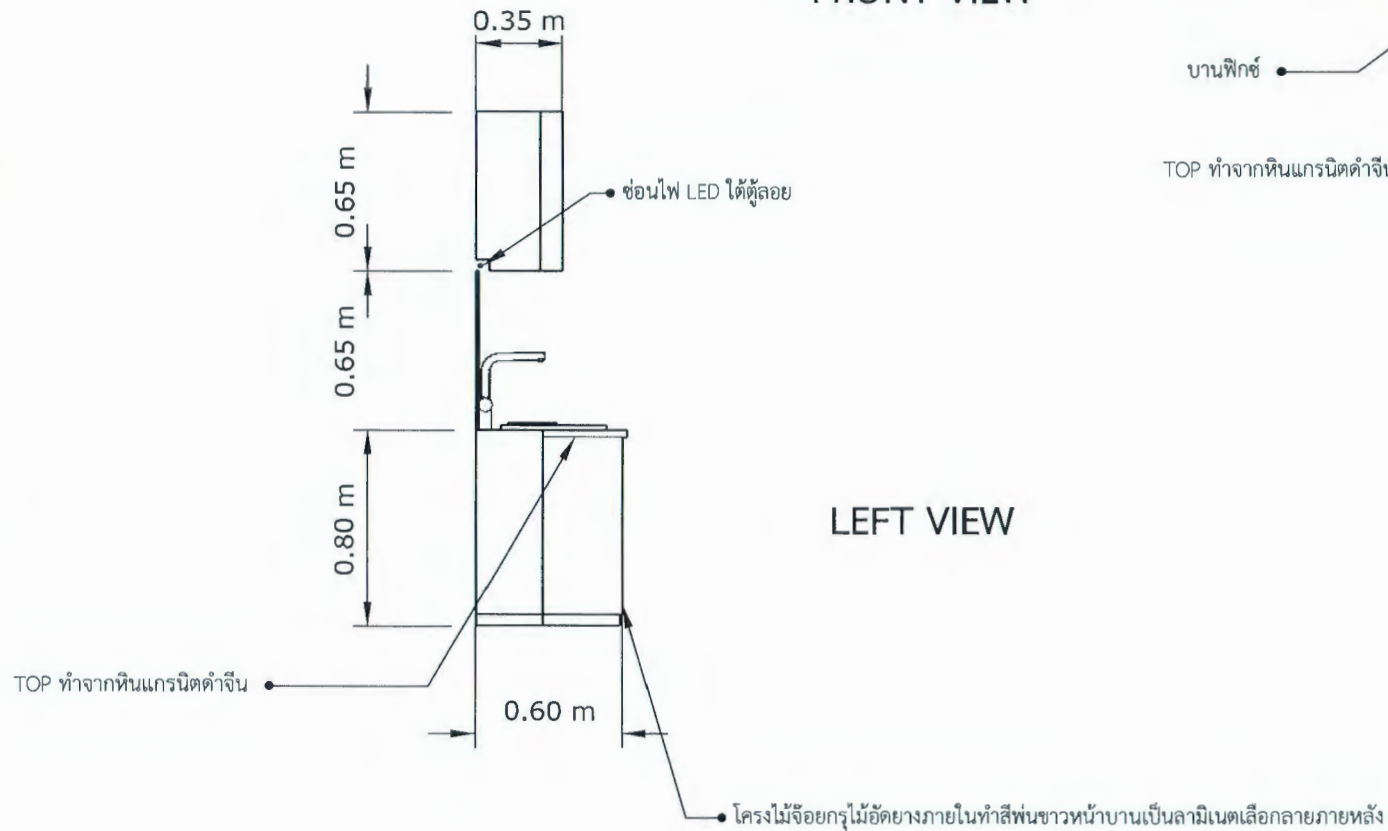
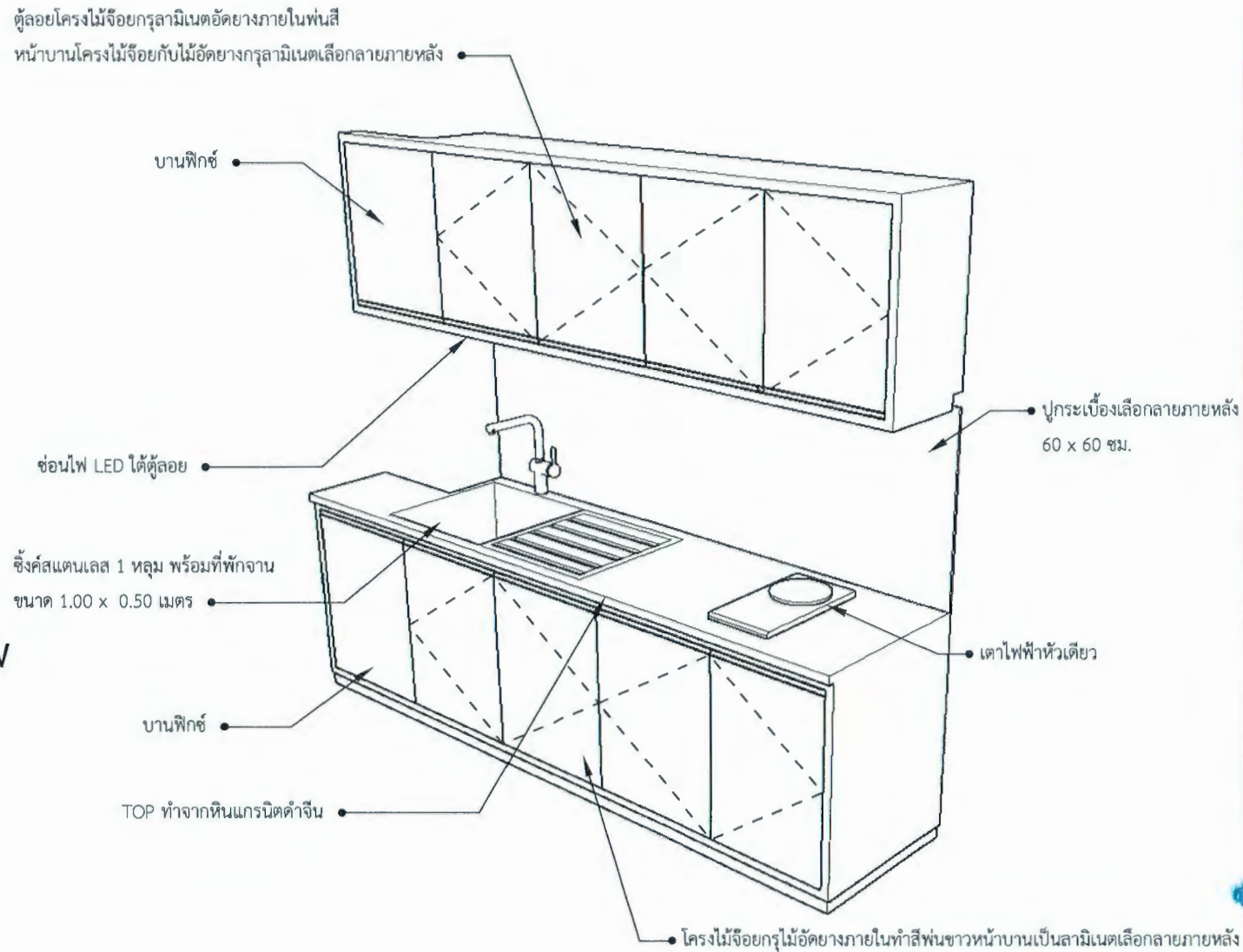
PROJECT NAME :  
 โครงการปรับปรุงห้องปฏิบัติการแปรรูปอาหารสุขภาพ  
 และโภชนเภสัชภัณฑ์

DRAWING TITLE :  
 แปลนปลั๊กไฟ ห้อง 3-102

FILE NAME :	
DRAWN BY :	
CHECKED BY :	
APPROVED BY :	
DATE : 2/9/2565	SCALE : NTS
REV. :	SHOP DWG. NO.
SHEET No:	A-01-8



FRONT VIEW



LEFT VIEW

เคาน์เตอร์ห้องครัว B1	
ข้อกำหนด	โครงไม้จ้อยกรุลามิเนตอัดภายในพ่นสี หน้าบานโครงไม้จ้อยกับไม้อัดยางกรุลามิเนตเลือกภายหลัง
	ตู้ลอยโครงไม้จ้อยกรุลามิเนตอัดภายในพ่นสี หน้าบานโครงไม้จ้อยกับไม้อัดยางกรุลามิเนตเลือกภายหลัง
	ช่องไฟ LED ใต้ตู้ลอย
	TOP ทำจากหินแกรนิตดำจีน
	ซิงค์สแตนเลส 1 หลุม พร้อมที่พับงาน ขนาด 0.50 x 1.00 เมตร
	เตาไฟฟ้าหัวเดียว

ห้องปฏิบัติการ ห้อง 3-102

B1      มาตรฐาน      1:30

ตรวจแล้ว

(นายชัยภูมิ กีฬาแปง)  
หัวหน้างานออกแบบและก่อสร้าง

OWNER :  
คณะอุตสาหกรรมเกษตร  
มหาวิทยาลัยเชียงใหม่แม่เหียะ อ.เมือง  
จ.เชียงใหม่ 50100

DESIGNER :  
นางสาว ณฐกานต์ นัยนา

ARCHITECTS :  
เอื้องอังกูร์ ชนาสิริสิน  
ภสศ. 10013

AUTHORIZED SIGNATURE

STRUCTURE ENGINEERINGS :  
ณฐกานต์ นัยนา  
ภย. 64810

AUTHORIZED SIGNATURE

ELECTRICALS ENGINEERS :  
นาย เอกสิทธิ์ โพนพูน  
ภพค. 17724

AUTHORIZED SIGNATURE

CONTRACTOR :

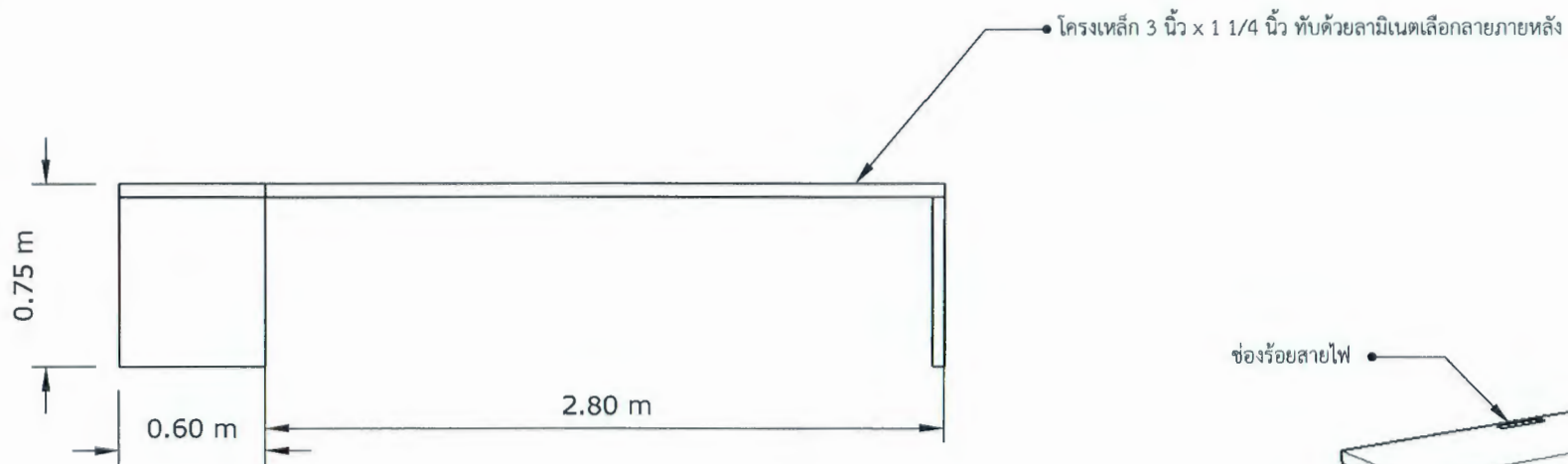
เซ็นชอบ  
ช่วยศาสตราจารย์ ดร.สุจินดา ศรีวัฒนกุล  
คณบดีคณะอุตสาหกรรมเกษตร

NO.	DATE	DESCRIPTION

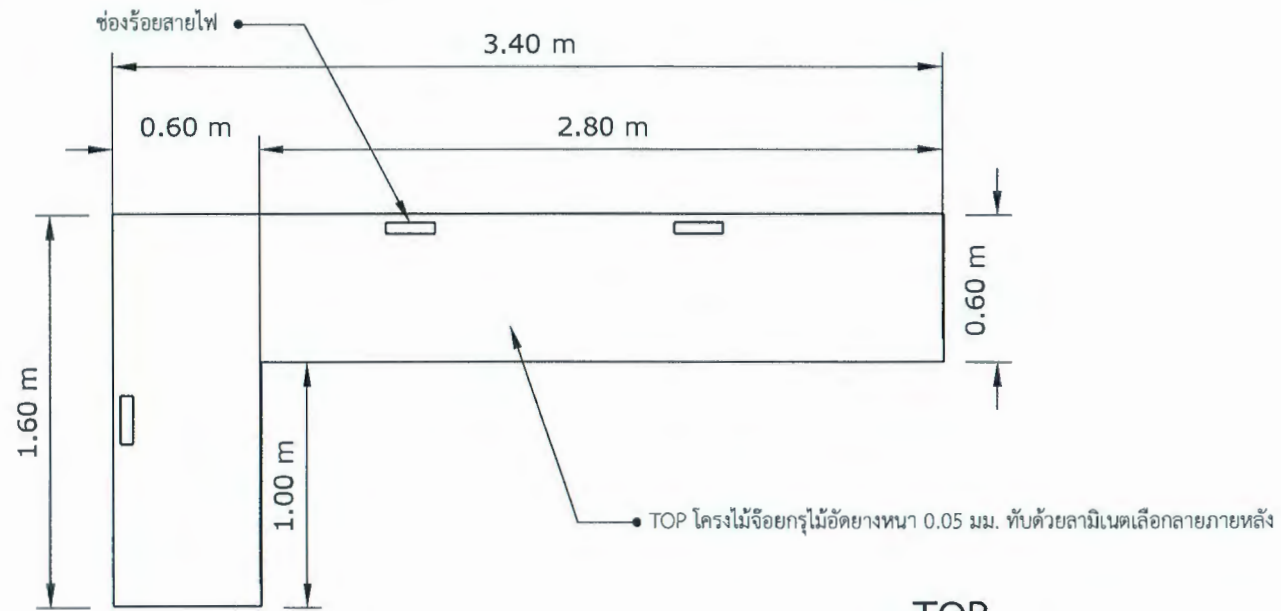
PROJECT NAME :  
โครงการปรับปรุงห้องปฏิบัติการแปรรูปอาหารสุขภาพ  
และโภชนเภสัชภัณฑ์

DRAWING TITLE :  
เคาน์เตอร์ห้องครัว B1

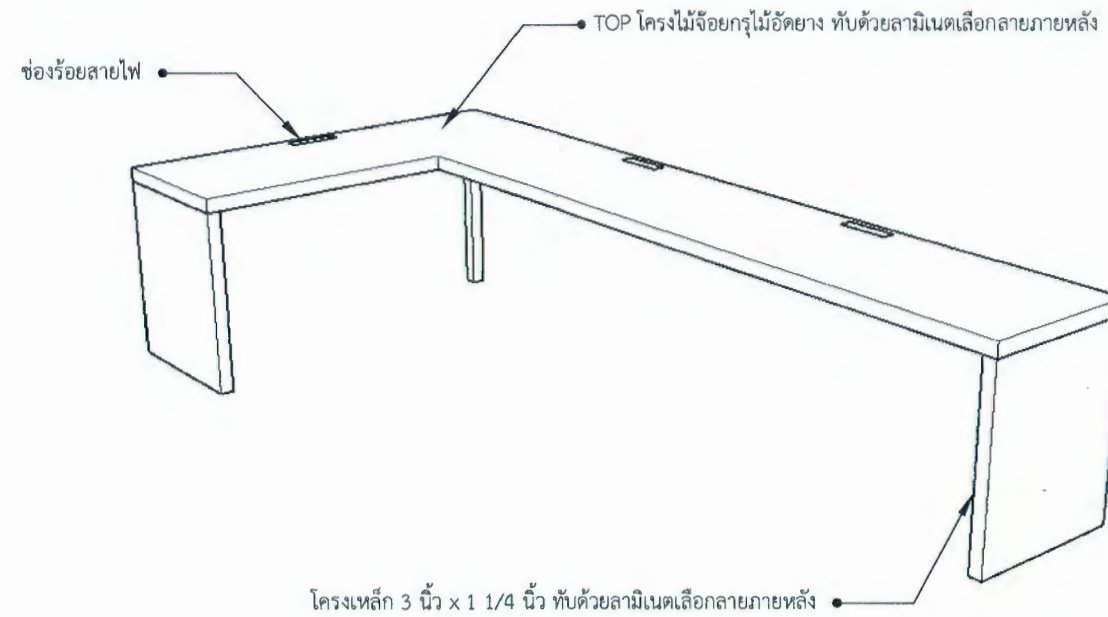
FILE NAME :  
DRAWN BY :  
CHECKED BY :  
APPROVED BY :  
DATE : 2/9/2565      SCALE : NTS  
REV. :      SHOP DWG. NO.  
SHEET No:      A-01-9



FRONT VIEW



TOP



โต๊ะคอมพิวเตอร์โครงเหล็กรูปทรงตัว L B2	
ข้อกำหนด	โครงเหล็ก 3 นิ้ว x 1 1/4 นิ้ว ทับด้วยลามิเนตเลือกสายภายหลัง
	TOP โครงไม้จ๊อยกรุไม้อัดยาง ทับด้วยลามิเนตเลือกสายภายหลัง
	มีช่องสำหรับร้อยสายไฟ

ตรวจแล้ว  
(นายชัยภูมิ กีฬาแปง)  
หัวหน้างานออกแบบและก่อสร้าง

ห้องปฏิบัติการ ห้อง 3-102

B2      มาตรฐาน      1:20

OWNER :  
คณะอุตสาหกรรมเกษตร  
มหาวิทยาลัยเชียงใหม่แม่เหียะ อ.เมือง  
จ.เชียงใหม่ 50100

DESIGNER :  
  
นางสาว ณัฐกานต์ นัยนา

ARCHITECTS :  
เอื้องอังกูร์ ชนาสิริสิน  
ภสธ. 10013

AUTHORIZED SIGNATURE  
*[Signature]*

STRUCTURE ENGINEERINGS :  
ณัฐกานต์ นัยนา  
ภย. 64810

AUTHORIZED SIGNATURE  
*[Signature]*

ELECTRICALS ENGINEERS :  
นาย เอกสิทธิ์ โพนพุด  
ภพท. 17724

AUTHORIZED SIGNATURE  
*[Signature]*

CONTRACTOR :  
เห็นชอบ

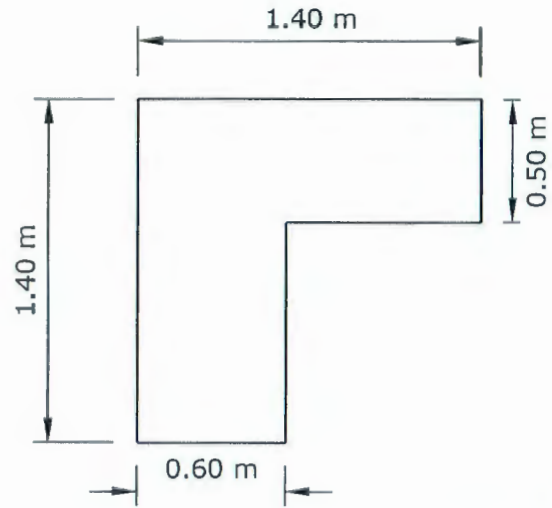
*[Signature]*  
ผู้อำนวยการฯ ตรี.สุจินดา ศรีวิเศษ  
คณบดีคณะอุตสาหกรรมเกษตร

NO.	DATE	DESCRIPTION

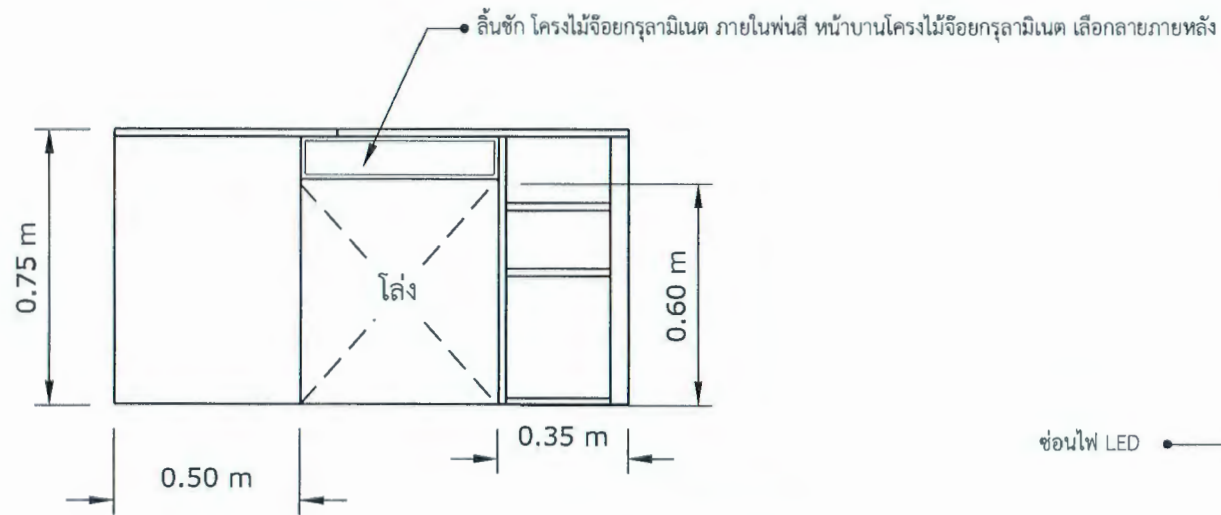
PROJECT NAME :  
โครงการปรับปรุงห้องปฏิบัติการแปรรูปอาหารสุขภาพ  
และโภชนเภสัชภัณฑ์

DRAWING TITLE :  
โต๊ะคอมพิวเตอร์โครงเหล็กรูปทรงตัว L B2

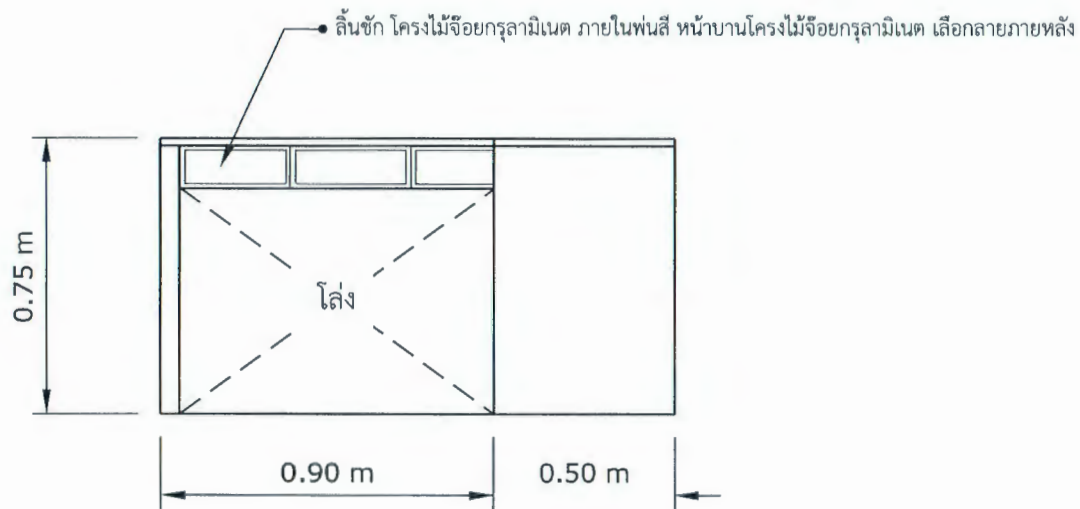
FILE NAME :  
DRAWN BY :  
CHECKED BY :  
APPROVED BY :  
DATE : 2/9/2565      SCALE : NTS  
REV. :      SHOP DWG. NO.  
SHEET No:      A-01-10



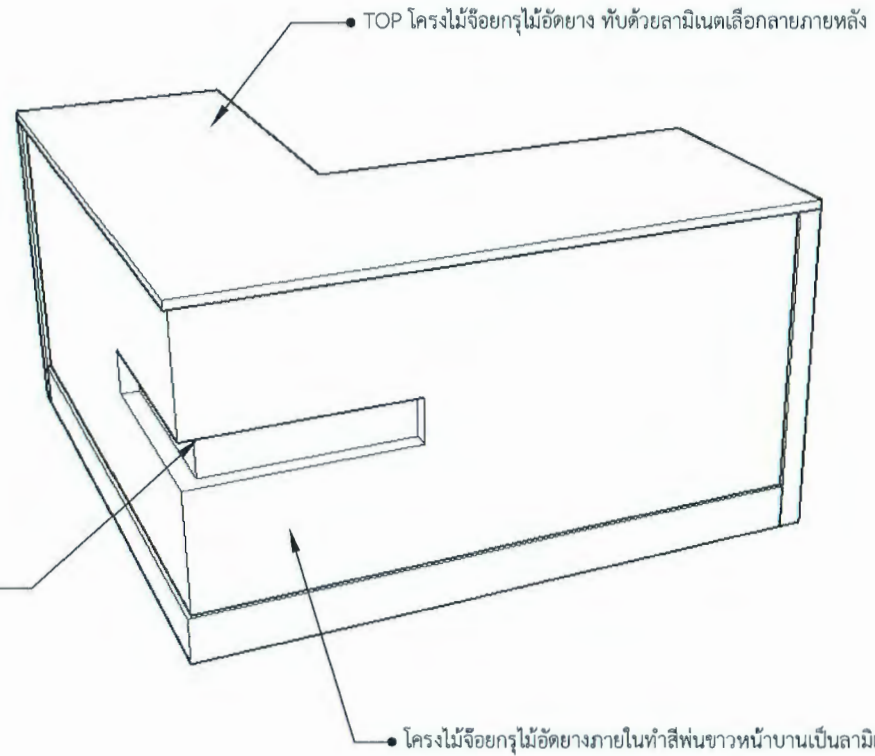
TOP



FRONT VIEW



FRONT VIEW



ชุดโต๊ะทำงานรูปทรงตัว L B3	
ข้อกำหนด	โครงไม้จ๊อยกรูไม้อัดยางภายในทำสีพ่นขาวหน้าบานเป็นลามิเนตเลือกหลายภายหลัง
	TOP โครงไม้จ๊อยกรูไม้อัดยาง ทับด้วยลามิเนตเลือกหลายภายหลัง
	ลิ้นชัก โครงไม้จ๊อยกรูลามิเนต ภายในพ่นสี หน้าบานโครงไม้จ๊อยกรูลามิเนต เลือกหลายภายหลัง
	ช่องไฟ LED

ห้องปฏิบัติการ ห้อง 3-102

B3      มาตรฐาน      1:20

OWNER :  
คณะอุตสาหกรรมเกษตร  
มหาวิทยาลัยเชียงใหม่แม่เหียะ อ.เมือง  
จ.เชียงใหม่ 50100

DESIGNER :  
  
นางสาว ณัฐกานต์ นัยนา

ARCHITECTS :      AUTHORIZED SIGNATURE  
เอื้องอังกูร์ ธนาสิริสิน      *[Signature]*  
ภสศ. 10013

STRUCTURE ENGINEERINGS :      AUTHORIZED SIGNATURE  
ณัฐกานต์ นัยนา      *[Signature]*  
ภย. 64810

ELECTRICALS ENGINEERS :      AUTHORIZED SIGNATURE  
นาย เอกสิทธิ์ โพนพุด      *[Signature]*  
ภทก. 17724

CONTRACTOR :  
เห็นชอบ      *[Signature]*

ผู้ช่วยศาสตราจารย์ ดร.สุจินดา ศรีวิกรมะ  
คณบดีคณะอุตสาหกรรมเกษตร

NO.	DATE	DESCRIPTION

PROJECT NAME :  
โครงการปรับปรุงห้องปฏิบัติการแปรรูปอาหารสุขภาพ  
และโภชนเภสัชภัณฑ์

DRAWING TITLE :  
ชุดโต๊ะทำงานรูปทรงตัว L B3

FILE NAME :  
DRAWN BY :  
CHECKED BY :  
APPROVED BY :  
DATE : 2/9/2565      SCALE : NTS  
REV. :      SHOP DWG. NO.  
SHEET No:      A-01-11

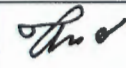
*[Signature]*

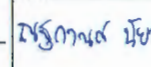
(นายชัยภูมิ กีฬาแปง)  
หัวหน้างานออกแบบและก่อสร้าง


ห้องประชุม ห้อง 3-103

OWNER :  
คณะอุตสาหกรรมเกษตร  
มหาวิทยาลัยเชียงใหม่แม่เหียะ อ.เมือง  
จ.เชียงใหม่ 50100

DESIGNER :  
  
นางสาว ณัฐกานต์ นัยนา

ARCHITECTS :	AUTHORIZED SIGNATURE
เอื้องอังกรูร์ ธนาสิริสิน ภสศ. 10013	

STRUCTURE ENGINEERINGS :	AUTHORIZED SIGNATURE
ณัฐกานต์ นัยนา ภย. 64810	

ELECTRICALS ENGINEERS :	AUTHORIZED SIGNATURE
นาย เอกสิทธิ์ โพนพุด ภฟก. 17724	

CONTRACTOR :  
  
เงินชงข

  
ผู้ช่วยศาสตราจารย์ ดร.สุจินดา ศรีวิเศษ  
คณบดีคณะอุตสาหกรรมเกษตร

NO.	DATE	DESCRIPTION
-----	------	-------------

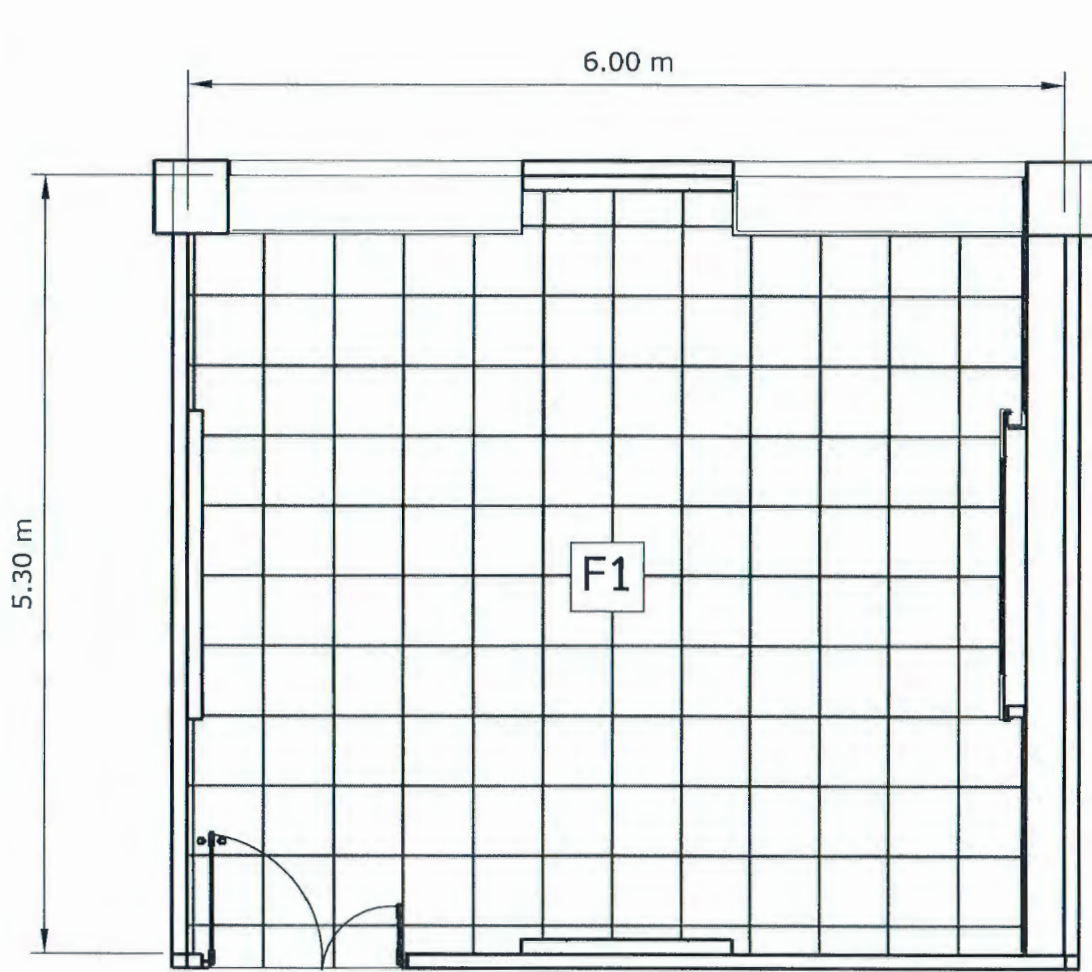
PROJECT NAME :  
โครงการปรับปรุงห้องปฏิบัติการแปรรูปอาหารสุขภาพ  
และโภชนเภสัชภัณฑ์

DRAWING TITLE :  
  
ห้องประชุม ห้อง 3-103

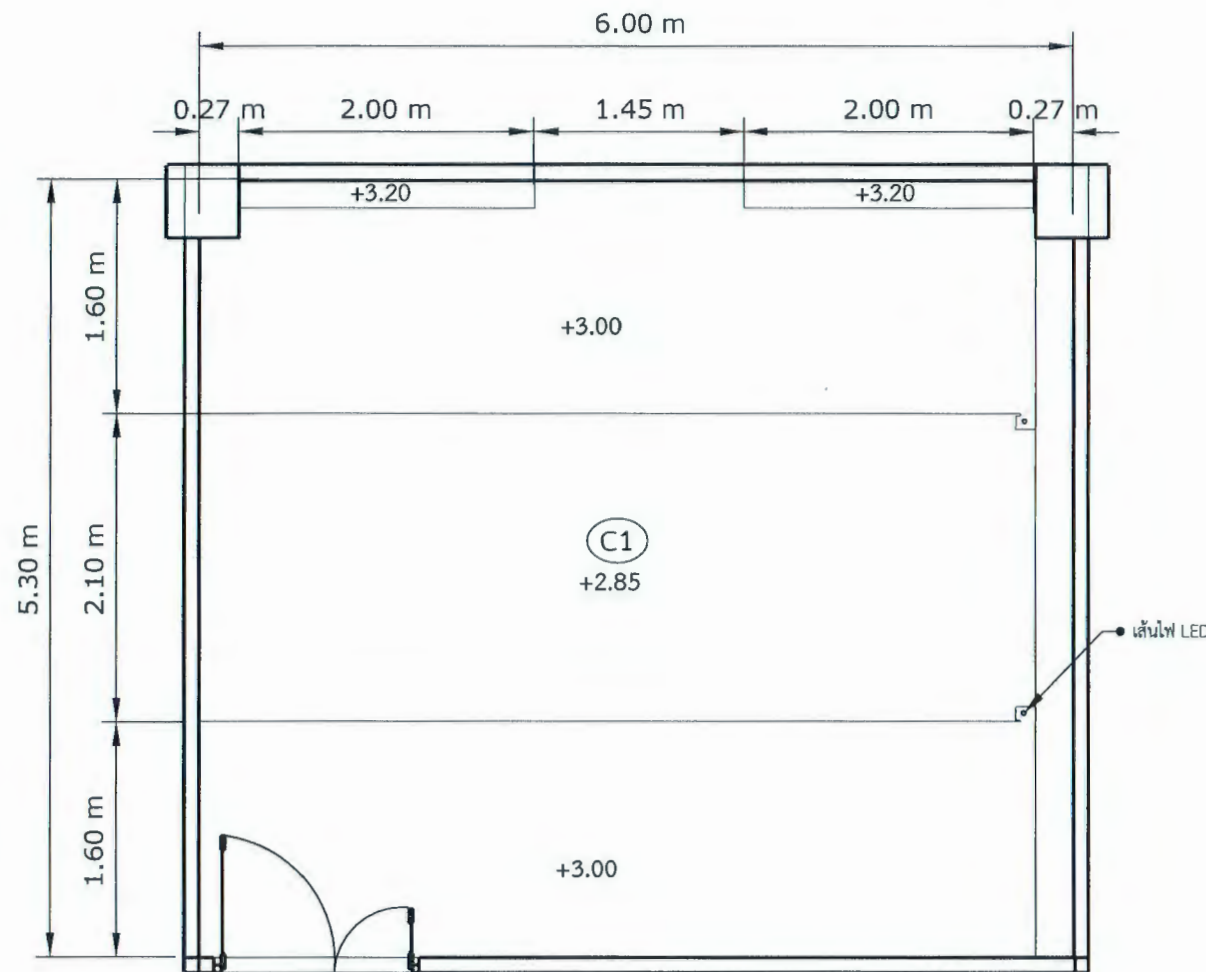
FILE NAME :	
DRAWN BY :	
CHECKED BY :	
APPROVED BY :	
DATE : 2/9/2565	SCALE : NT5
REV. :	SHOP DWG. NO.
SHEET No:	

**ตรวจแล้ว**  
  
(นายชัยภูมิ กีฬาแปง)  
หัวหน้างานออกแบบและก่อสร้าง





ห้องประชุม ห้อง 3-103  
สัญลักษณ์พื้น  
มาตราส่วน 1:50



ห้องปฏิบัติการ ห้อง 3-103  
สัญลักษณ์ฝ้าเพดาน  
มาตราส่วน 1:50

แปลนพื้น (ห้อง 3-103)	
F1	พื้นปูกระเบื้องแกรนิตโต้ 60 x 60 ซม.

แปลนฝ้าเพดาน (ห้อง 3-103)	
C1	ติดตั้งฝ้าเพดาน 9 มม.ฉาบเรียบร้อยต่อโครงคร่าวโลหะชุบสังกะสี

ตรวจแล้ว  
*[Signature]*

(นายชัยภูมิ กีฬาแปง)  
หัวหน้างานออกแบบและก่อสร้าง

OWNER :  
คณะอุตสาหกรรมเกษตร  
มหาวิทยาลัยเชียงใหม่แม่เหียะ อ.เมือง  
จ.เชียงใหม่ 50100

DESIGNER :  
นางสาว ณัฐกานต์ นัยนา

ARCHITECTS :	AUTHORIZED SIGNATURE
เอื้องอังกรูร์ ธนาสิริสิน ภสศ. 10013	<i>[Signature]</i>

STRUCTURE ENGINEERINGS :	AUTHORIZED SIGNATURE
ณัฐกานต์ นัยนา ภย. 64810	<i>[Signature]</i>

ELECTRICALS ENGINEERS :	AUTHORIZED SIGNATURE
นาย เอกสิทธิ์ โพนพูน ภพก. 17724	<i>[Signature]</i>

CONTRACTOR :  
เจ็ท 602  
*[Signature]*

ผู้ช่วยศาสตราจารย์ ดร.สุจินดา ศรีวิวัฒน์  
คณบดีคณะอุตสาหกรรมเกษตร

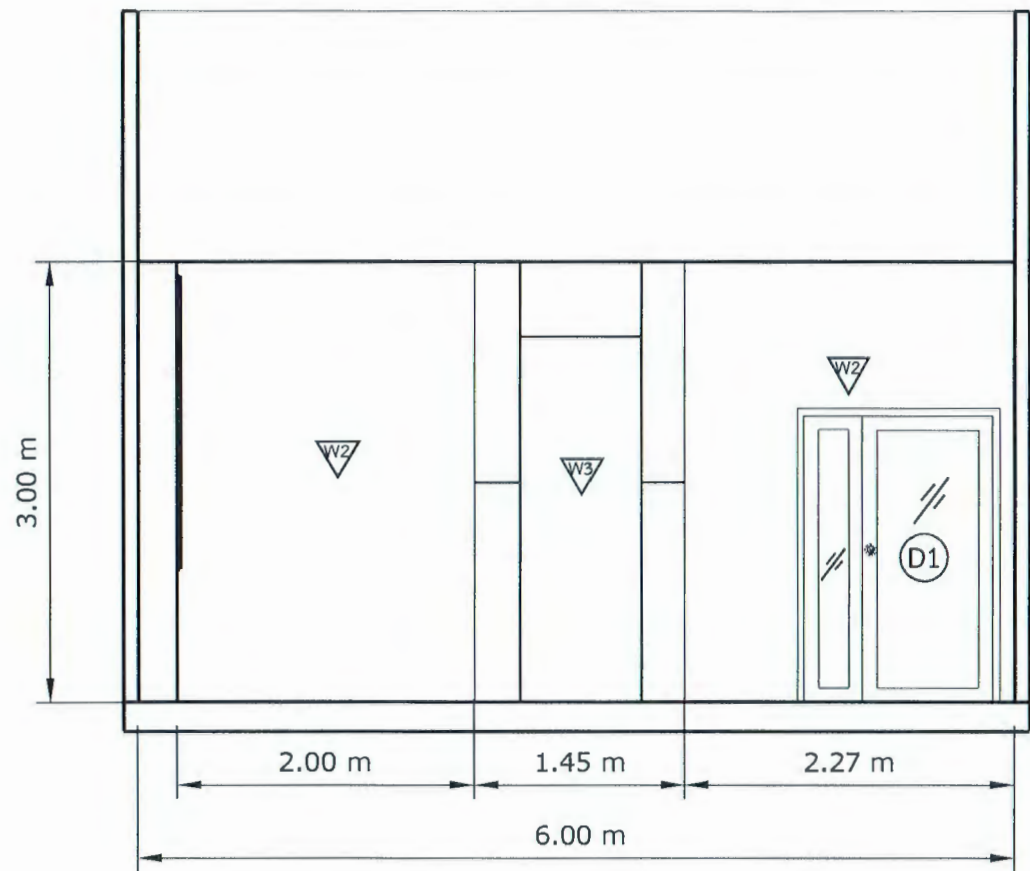
NO.	DATE	DESCRIPTION

PROJECT NAME :  
โครงการปรับปรุงห้องปฏิบัติการแปรรูปอาหารสุขภาพ  
และโภชนเภสัชภัณฑ์

DRAWING TITLE :  
แปลนงานพื้นและฝ้าเพดาน ห้อง 3-103

FILE NAME :	
DRAWN BY :	
CHECKED BY :	
APPROVED BY :	
DATE : 2/9/2565	SCALE : NTS
REV. :	SHOP DWG. NO.
SHEET No:	A-02-2

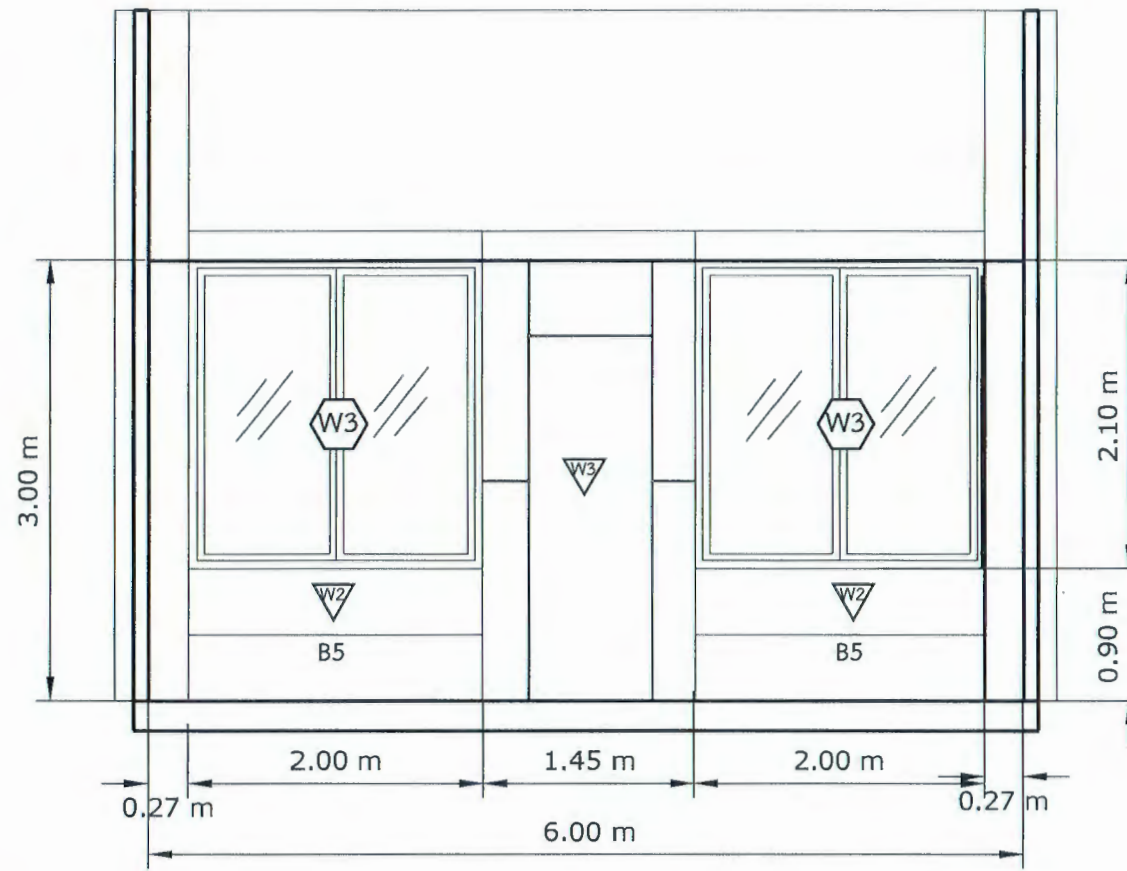




ห้องประชุม ห้อง 3-103

รูปด้าน A

มาตราส่วน 1:50



ห้องประชุม ห้อง 3-103

รูปด้าน B

มาตราส่วน 1:50

แปลนผนังและฝ้าเพดาน (ห้อง 3-103)	
▽W2	ผนังวอลเปเปอร์ เลือกลายภายหลัง
▽W3	ผนังกรุลามิเนต เลือกลายภายหลัง
○C1	ติดตั้งฝ้าเพดาน 9 มม.ฉาบเรียบร้อยต่อโครงคร่าวโลหะชุบสังกะสี

OWNER :  
คณะอุตสาหกรรมเกษตร  
มหาวิทยาลัยเชียงใหม่แม่เหียะ อ.เมือง  
จ.เชียงใหม่ 50100

DESIGNER :  
  
นางสาว ณัฐกานต์ นัยนา

ARCHITECTS : AUTHORIZED SIGNATURE  
เอื้องอังกูร์ร์ ชนาสิริสิน  
ภสถ. 10013

STRUCTURE ENGINEERINGS : AUTHORIZED SIGNATURE  
ณัฐกานต์ นัยนา  
ภย. 64810

ELECTRICALS ENGINEERS : AUTHORIZED SIGNATURE  
นาย เอกสิทธิ์ โพนพุดม  
ภพก. 17724

CONTRACTOR :  
เจนเชออบ

ผู้ควบคุมงาน : ดร.สุวิมล ศิริวัฒนกุล  
คณบดีคณะอุตสาหกรรมเกษตร

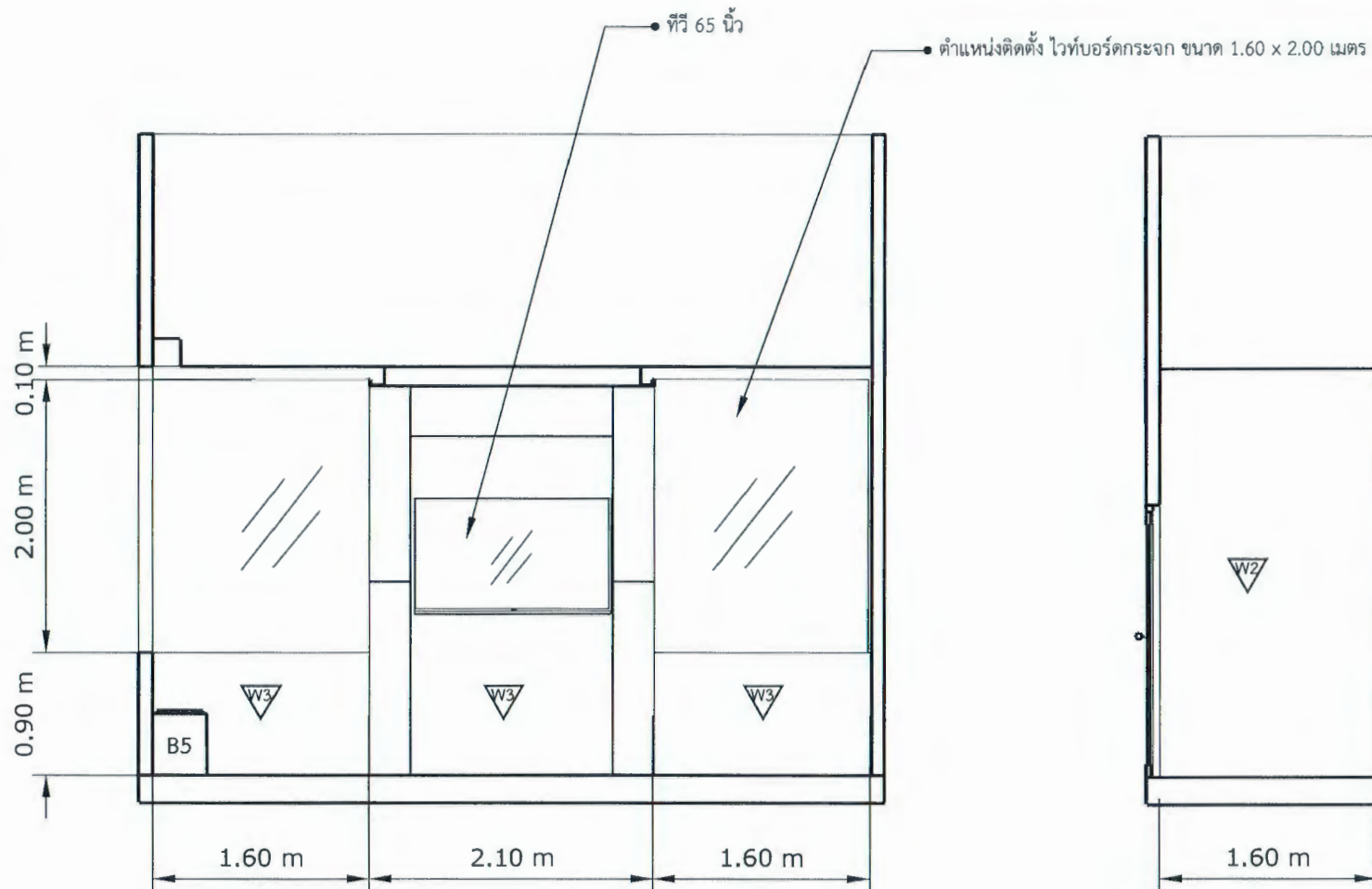
NO.	DATE	DESCRIPTION

PROJECT NAME :  
โครงการปรับปรุงห้องปฏิบัติการแปรรูปอาหารสุขภาพ  
และโภชนเภสัชภัณฑ์

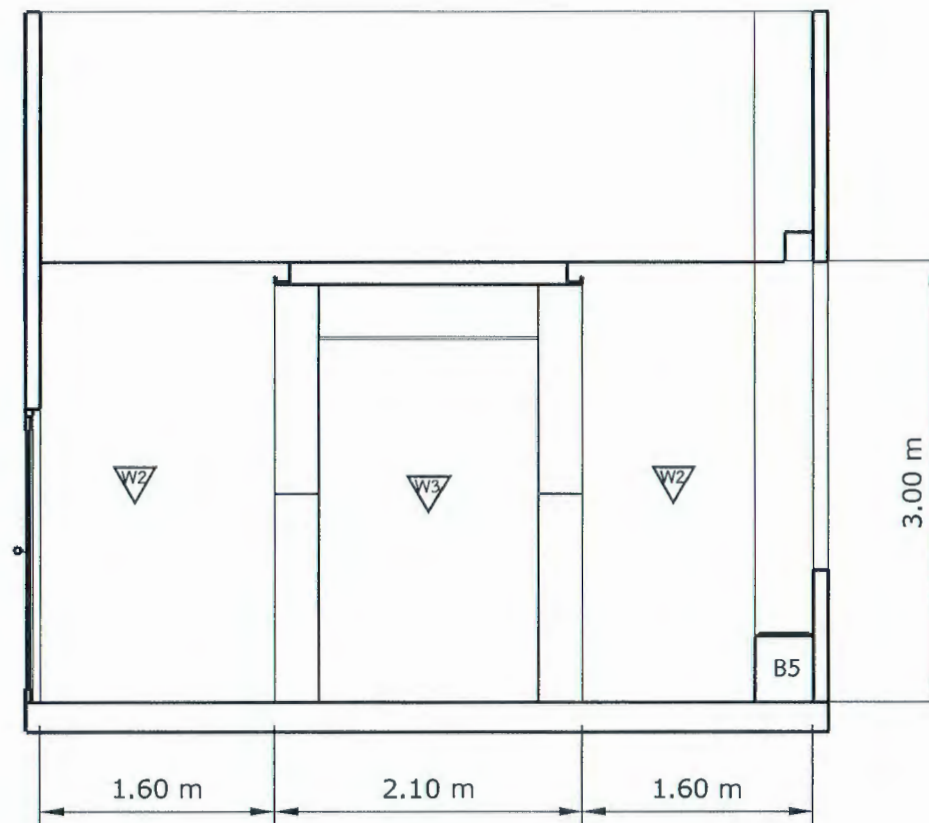
DRAWING TITLE :  
รูปด้าน A และ B

FILE NAME :  
DRAWN BY :  
CHECKED BY :  
APPROVED BY :  
DATE : 2/9/2565 SCALE : NTS  
REV. : SHOP DWG. NO.  
SHEET No: A-02-3

ตรวจแล้ว  
(นายชัยภูมิ กีฬาแปง)  
หัวหน้างานออกแบบและก่อสร้าง



ห้องประชุม ห้อง 3-103  
 รูปด้าน C  
 มาตรฐาน 1:50



ห้องประชุม ห้อง 3-103  
 รูปด้าน D  
 มาตรฐาน 1:50

แปลนผนังและฝ้าเพดาน (ห้อง 3-103)	
▽W2	ผนังวอลเปเปอร์ เลือกลายภายหลัง
▽W3	ผนังกรุลามิเนต เลือกลายภายหลัง
⊙C1	ติดตั้งฝ้าเพดาน 9 มม. ฉาบเรียบร้อยต่อโครงคร่าวโลหะชุบสังกะสี

**ตรวจแล้ว**  
  
 (นายชัยภูมิ กีฬาแปง)  
 หัวหน้างานออกแบบและก่อสร้าง

OWNER :  
 คณะอุตสาหกรรมเกษตร  
 มหาวิทยาลัยเชียงใหม่แม่เหียะ อ.เมือง  
 จ.เชียงใหม่ 50100

DESIGNER :  
 นางสาว ณัฐกานต์ นัยนา

ARCHITECTS : AUTHORIZED SIGNATURE  
 เอื้องอังกูร์ ชนาสิริสิน  
 ภสธ. 10013

STRUCTURE ENGINEERINGS : AUTHORIZED SIGNATURE  
 ณัฐกานต์ นัยนา  
 ภย. 64810

ELECTRICALS ENGINEERS : AUTHORIZED SIGNATURE  
 นาย เอกสิทธิ์ โพนพุด  
 ภพท. 17724

CONTRACTOR :  
 เด็ชชอบ

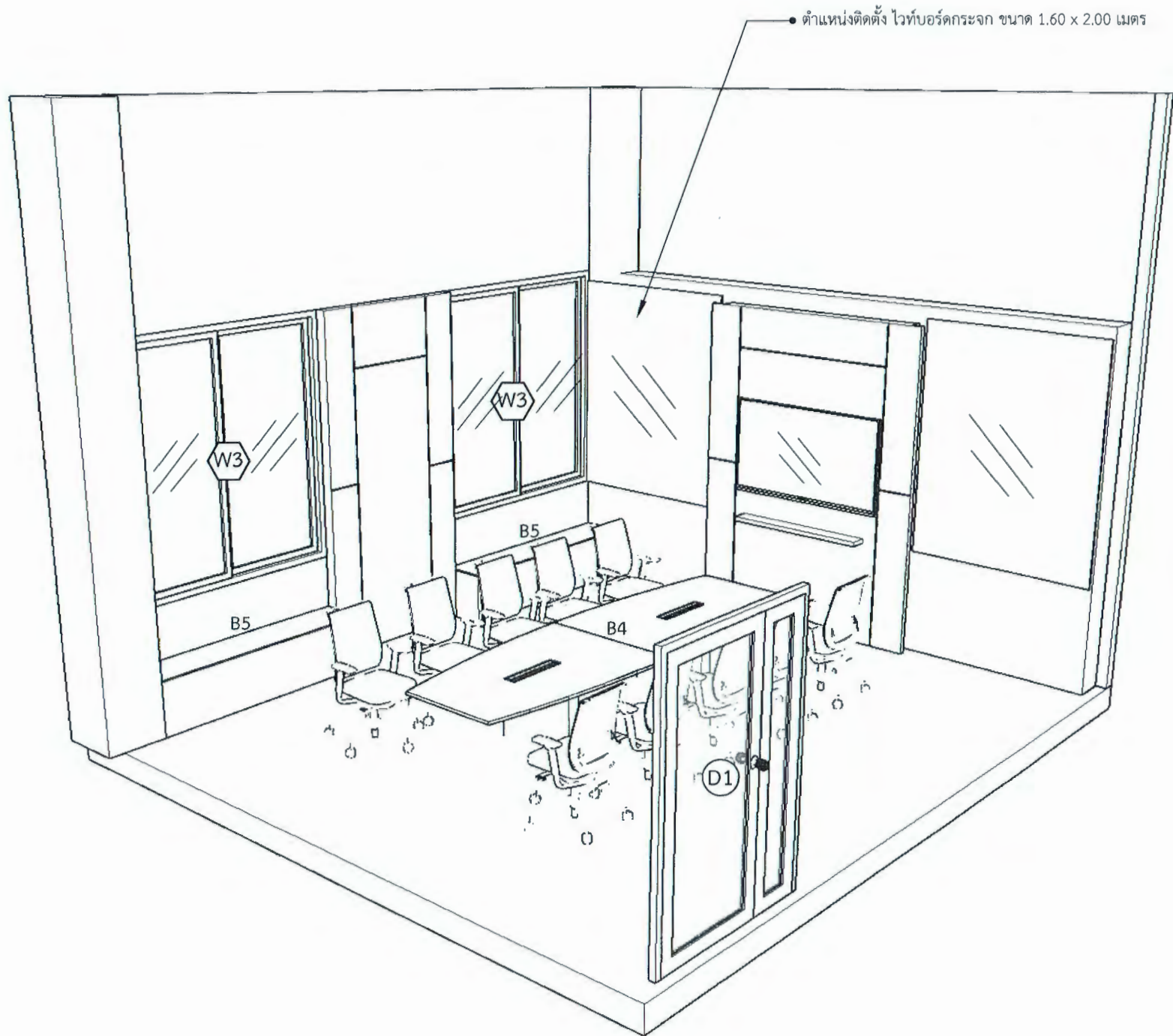
วิศวกรรมศาสตราจารย์ ดร.สุจินดา ศรีวิมล  
 คณบดีคณะอุตสาหกรรมเกษตร

NO.	DATE	DESCRIPTION

PROJECT NAME :  
 โครงการปรับปรุงห้องปฏิบัติการแปรรูปอาหารสุขภาพ  
 และโภชนเภสัชภัณฑ์

DRAWING TITLE :  
 รูปด้าน C และ D

FILE NAME :	
DRAWN BY :	
CHECKED BY :	
APPROVED BY :	
DATE : 2/9/2565	SCALE : NTS
REV. :	SHOP DWG. NO.
SHEET No:	A-02-4



ห้องปฏิบัติการ ห้อง 3-103

มุมมองโดยรวม 3 มิติ

มาตราส่วน 1:50

**ตรวจแล้ว**

(นายชัยภูมิ กีฬาแปง)

หัวหน้างานออกแบบและก่อสร้าง

OWNER :  
คณะอุตสาหกรรมเกษตร  
มหาวิทยาลัยเชียงใหม่แม่เหียะ อ.เมือง  
จ.เชียงใหม่ 50100

DESIGNER :  
  
นางสาว ณัฐกานต์ นัยนา

ARCHITECTS :	AUTHORIZED SIGNATURE
เอื้องอังกรร ชนาสิริสิน ภสจ. 10013	

STRUCTURE ENGINEERINGS :	AUTHORIZED SIGNATURE
ณัฐกานต์ นัยนา ภย. 64810	

ELECTRICALS ENGINEERS :	AUTHORIZED SIGNATURE
นาย เอกสิทธิ์ โพนพุดม ภพก. 17724	

CONTRACTOR :

เงินชอบ

**วิศวกรตรวจสอบ วิศวกรรมศาสตร์**  
**คณะอุตสาหกรรมเกษตร**

NO.	DATE	DESCRIPTION

PROJECT NAME :  
โครงการปรับปรุงห้องปฏิบัติการแปรรูปอาหารสุขภาพ  
และโภชนเภสัชภัณฑ์

DRAWING TITLE :  
มุมมองโดยรวม 3 มิติ ห้อง 3-103

FILE NAME :

DRAWN BY :

CHECKED BY :

APPROVED BY :

DATE : 2/9/2565

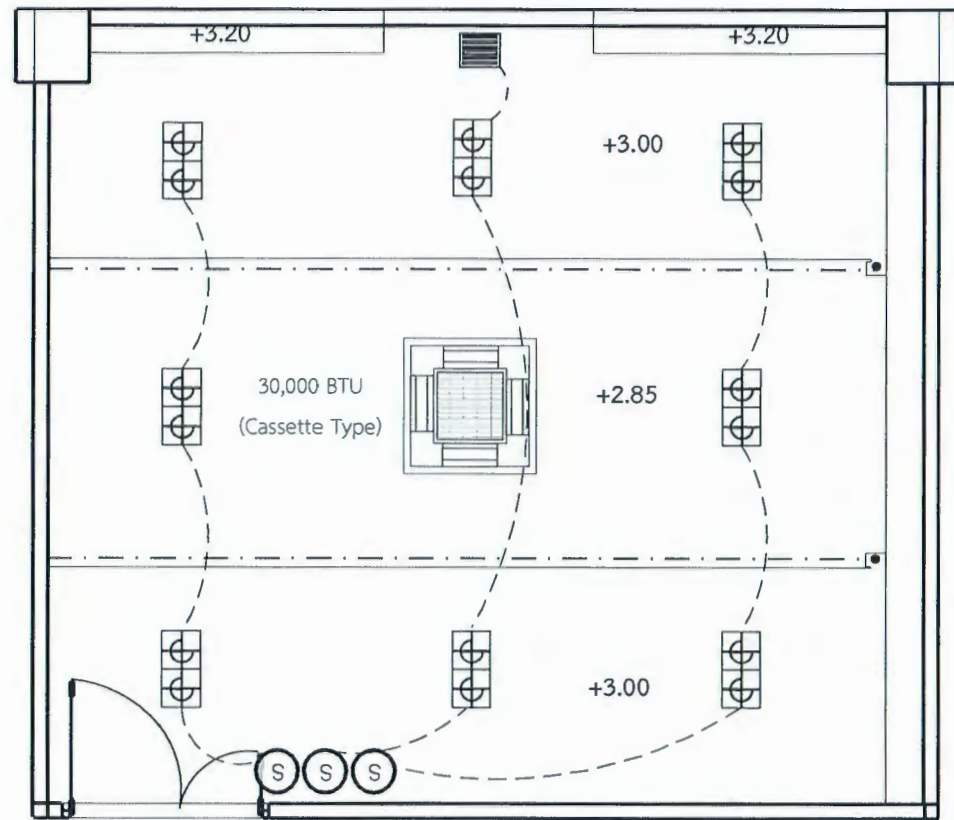
SCALE : NTS

REV. :

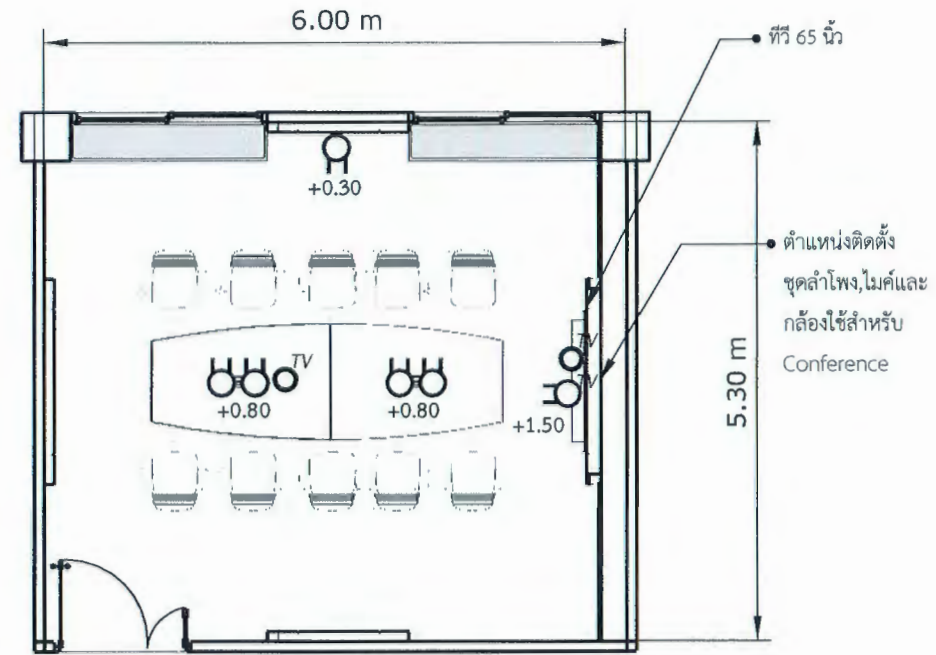
SHOP DWG. NO.

SHEET No:

A-02-5

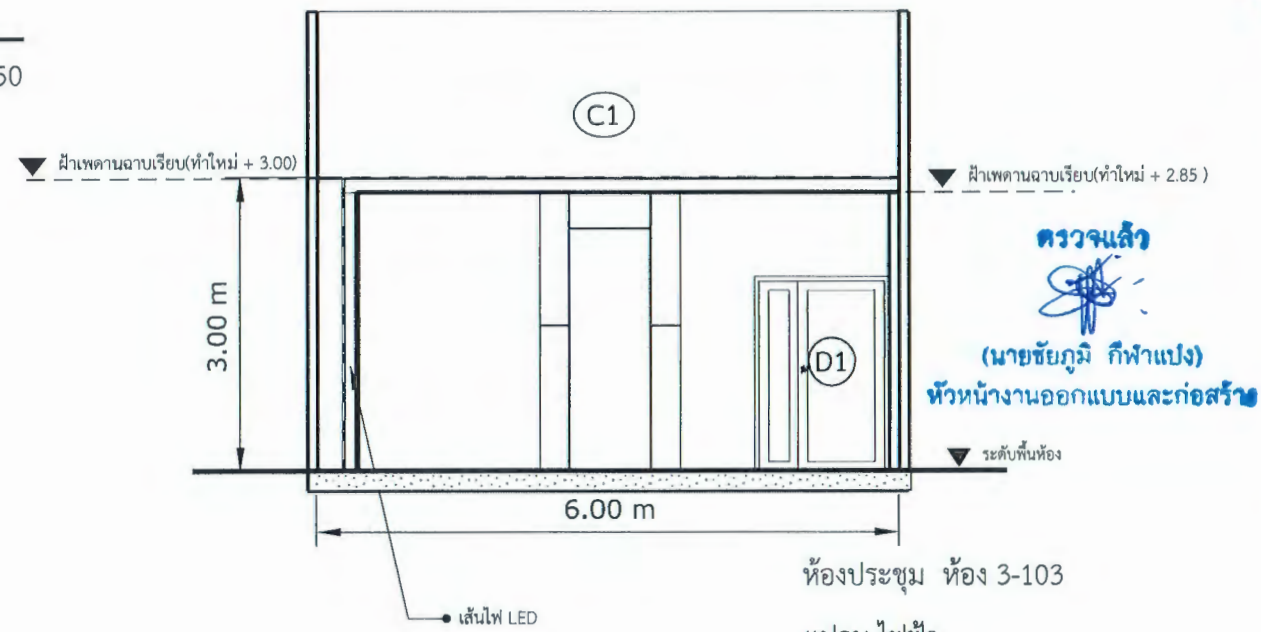


ห้องประชุม ห้อง 3-103  
 แพลน ไฟฟ้า  
 มาตรฐาน 1:50



ห้องประชุม ห้อง 3-103  
 แพลน ปลั๊กไฟ  
 มาตรฐาน 1:75

รายการประกอบแบบ	
	โคมไฟความใส้แบบติดตั้งลอยกล่องเหลี่ยม โทคู่
	ไฟเส้น LED
	ทีวีท่างเดี่ยว (+1.10ม.)
	เด้ารับคู่ มีกราวด์ 3 ขา (ทีวี)
	เด้ารับคู่ มีกราวด์ 3 ขา
	เด้าเสียบสายอากาศโทรทัศน์ (HDMI)
	: AIR CURTAIN (Cassette Type)
	พัดลมดูดอากาศเพดาน



ห้องประชุม ห้อง 3-103  
 แพลน ไฟฟ้า  
 มาตรฐาน 1:75

OWNER :  
 คณะอุตสาหกรรมเกษตร  
 มหาวิทยาลัยเชียงใหม่แม่เหียะ อ.เมือง  
 จ.เชียงใหม่ 50100

DESIGNER :  
 นางสาว ณัฐกานต์ นัยนา

ARCHITECTS :  
 AUTHORIZED SIGNATURE  
 เอื้องอังกูร์ ชนาสิริสิน  
 ภสธ. 10013

STRUCTURE ENGINEERINGS :  
 AUTHORIZED SIGNATURE  
 ณัฐกานต์ นัยนา  
 ภย. 64810

ELECTICALS ENGINEERS :  
 AUTHORIZED SIGNATURE  
 นาย เอกสิทธิ์ โพนพุด  
 ภพก. 17724

CONTRACTOR :  
 เชฟเชอบ

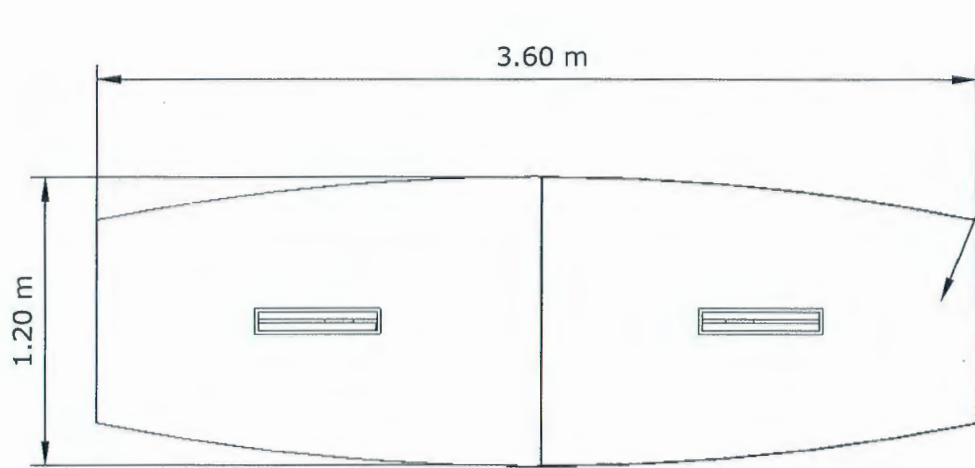
วิศวกรรมศาสตราจารย์ ดร.สุจินดา ศรีวิมล  
 คณบดีคณะอุตสาหกรรมเกษตร

NO.	DATE	DESCRIPTION

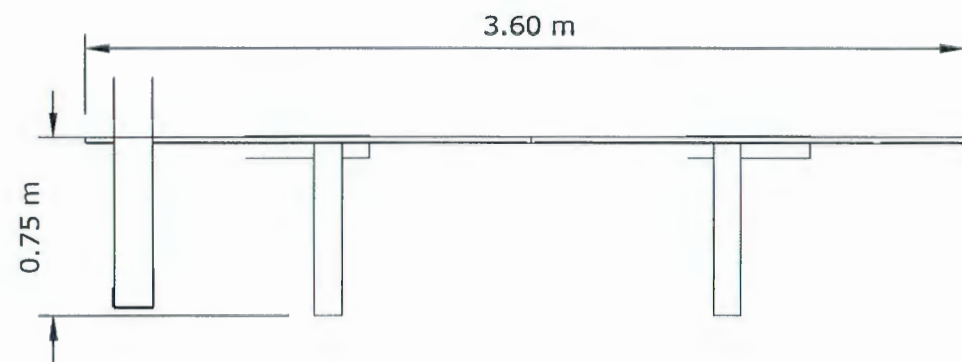
PROJECT NAME :  
 โครงการปรับปรุงห้องปฏิบัติการแปรรูปอาหารสุขภาพ  
 และโภชนาศาสตร์

DRAWING TITLE :  
 แพลน ไฟฟ้า ห้อง 3-103

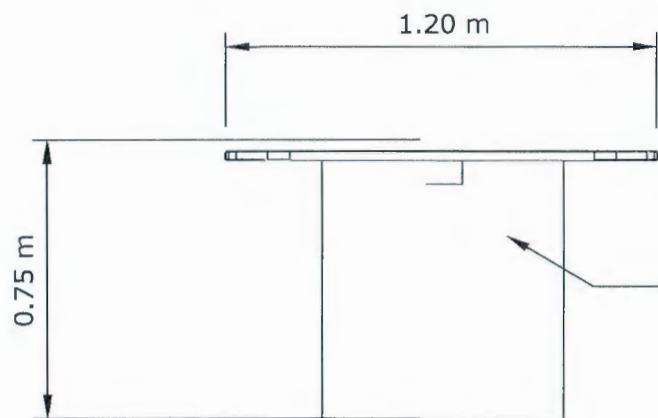
FILE NAME :  
 DRAWN BY :  
 CHECKED BY :  
 APPROVED BY :  
 DATE : 2/9/2565  
 REV. :  
 SHEET No: A-02-6  
 SCALE : NTS  
 SHOP DWG. NO.



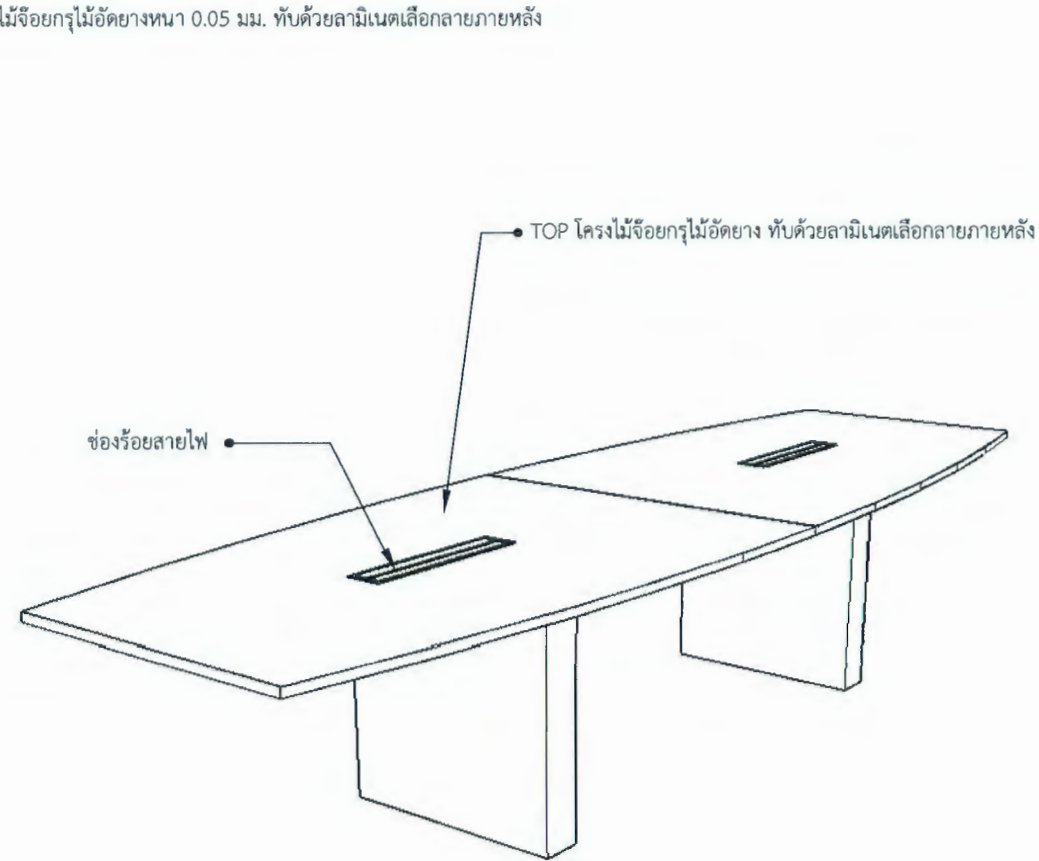
TOP



LEFT VIEW



FRONT VIEW



โต๊ะกลางห้องประชุม B4	
ข้อกำหนด	โครงไม้จ๊อยกรูไม้อัดยางปิดทับด้วยลามิเนตเลือกฉายภายหลัง
	TOP โครงไม้จ๊อยกรูไม้อัดยาง ทับด้วยลามิเนตเลือกฉายภายหลัง
	ช่องร้อยสายไฟ

ตรวจแล้ว

(นายชัยภูมิ กิฬ่าแบ่ง)  
หัวหน้างานออกแบบและก่อสร้าง

ห้องปฏิบัติการ ห้อง 3-103

B4      มาตรฐาน      1:30

OWNER :  
คณะอุตสาหกรรมเกษตร  
มหาวิทยาลัยเชียงใหม่แม่เหียะ อ.เมือง  
จ.เชียงใหม่ 50100

DESIGNER :  
  
นางสาว ณฐกานต์ นัยนา

ARCHITECTS :      AUTHORIZED SIGNATURE  
เอื้องอังกรร ชนาสิริสิน      *And*  
ภสถ. 10013

STRUCTURE ENGINEERINGS :      AUTHORIZED SIGNATURE  
ณฐกานต์ นัยนา      *ณฐกานต์ นัยนา*  
ภย. 64810

ELECTRICALS ENGINEERS :      AUTHORIZED SIGNATURE  
นาย เอกสิทธิ์ โพนพุด      *AS*  
ภพก. 17724

CONTRACTOR :  
เนิ่นช่อม      *เนิ่นช่อม*

วิศวกรรมศาสตราจารย์ ดร.สุวิมล ศิริวัฒน์  
คณบดีคณะอุตสาหกรรมเกษตร

NO.	DATE	DESCRIPTION

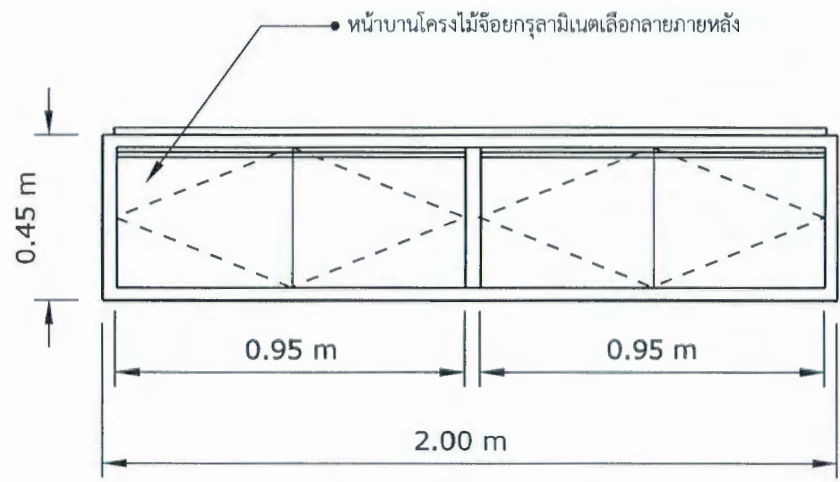
PROJECT NAME :  
โครงการปรับปรุงห้องปฏิบัติการแปรรูปอาหารสุขภาพ  
และโภชนเภสัชภัณฑ์

DRAWING TITLE :  
โต๊ะกลางห้องประชุม B4

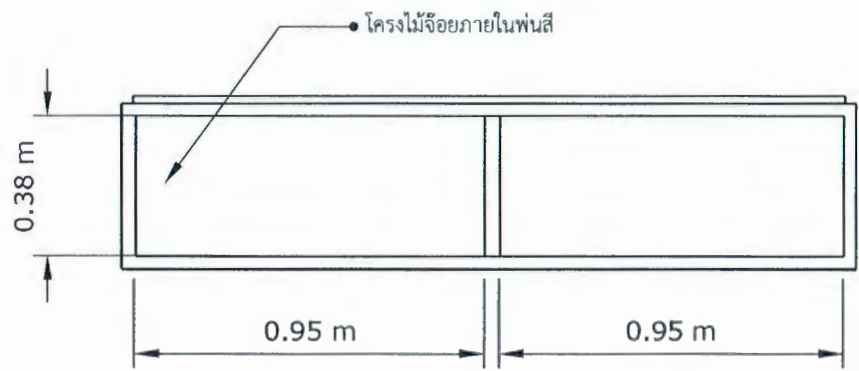
FILE NAME :  
DRAWN BY :  
CHECKED BY :  
APPROVED BY :  
DATE : 2/9/2565      SCALE : NTS  
REV. :      SHOP DWG. NO.  
SHEET No:      A-02-7



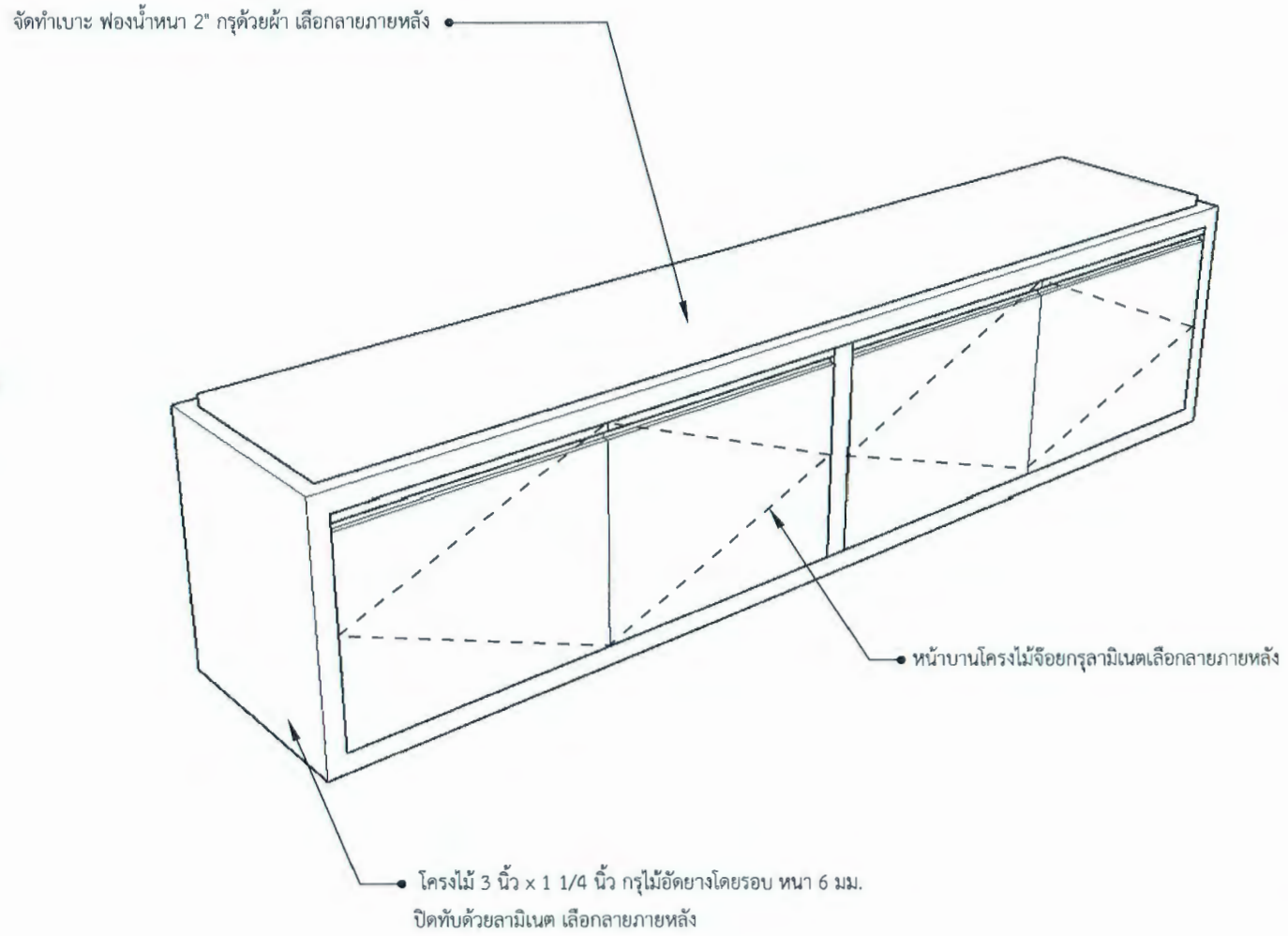
TOP



FRONT VIEW



FRONT VIEW



เก้าอี้ B5	
ข้อกำหนด	โครงไม้ 3 นิ้ว x 1 1/4 นิ้ว กรุไม้อัดยางโดยรอบหนา 6 มม. ปิดทับด้วยลามิเนต เลือกภายหลัง
	หน้าบานโครงไม้จ๊อยกรุลามิเนตเลือกภายหลัง
	จัดทำเบาะ ฟองน้ำหนา 2\"/>

ตรวจแล้ว  
(นายชัยภูมิ กีฬาแปง)

ห้องปฏิบัติการ ห้อง 3-103  
B5      มาตรฐาน      1:30

OWNER :  
คณะอุตสาหกรรมเกษตร  
มหาวิทยาลัยเชียงใหม่แม่เหียะ อ.เมือง  
จ.เชียงใหม่ 50100

DESIGNER :  
นางสาว ณัฐกานต์ นัยนา

ARCHITECTS :  
เอื้องอังกูร์ ชนาสิริสิน  
ภสธ. 10013

AUTHORIZED SIGNATURE  
*[Signature]*

STRUCTURE ENGINEERINGS :  
ณัฐกานต์ นัยนา  
ภย. 64810

AUTHORIZED SIGNATURE  
*[Signature]*

ELECTRICALS ENGINEERS :  
นาย เอกสิทธิ์ โพนพุ่ม  
ภพก. 17724

AUTHORIZED SIGNATURE  
*[Signature]*

CONTRACTOR :  
เดินชอบ  
*[Signature]*  
ด้วยศาสตราจารย์ ดร.สุจินดา ศรีวิมล  
คณบดีคณะอุตสาหกรรมเกษตร

NO.	DATE	DESCRIPTION

PROJECT NAME :  
โครงการปรับปรุงห้องปฏิบัติการแปรรูปอาหารสุขภาพ  
และโภชนเภสัชภัณฑ์

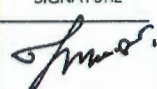
DRAWING TITLE :  
เก้าอี้ B5

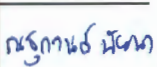
FILE NAME :  
DRAWN BY :  
CHECKED BY :  
APPROVED BY :  
DATE : 2/9/2565      SCALE : NTS  
REV. :      SHOP DWG. NO.  
SHEET No:      A-02-8

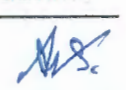
ห้องปฏิบัติการ ห้อง 3-104 และ 3-105


OWNER :  
คณะอุตสาหกรรมเกษตร  
มหาวิทยาลัยเชียงใหม่แม่เหียะ อ.เมือง  
จ.เชียงใหม่ 50100

DESIGNER :  
  
นางสาว ณัฐกานต์ นัยนา

ARCHITECTS :	AUTHORIZED SIGNATURE
เอื้องอังกรร ชนาสิริสิน ภสศ. 10013	

STRUCTURE ENGINEERINGS :	AUTHORIZED SIGNATURE
ณัฐกานต์ นัยนา ภย. 64810	

ELECTRICALS ENGINEERS :	AUTHORIZED SIGNATURE
นาย เอกสิทธิ์ โพนพุด ภฟก. 17724	

CONTRACTOR :  
  
เงินชอบ   
**วิศวกรตรวจสอบ ตรี.สุจินดา ศรีวิมล**  
**คณบดีคณะอุตสาหกรรมเกษตร**

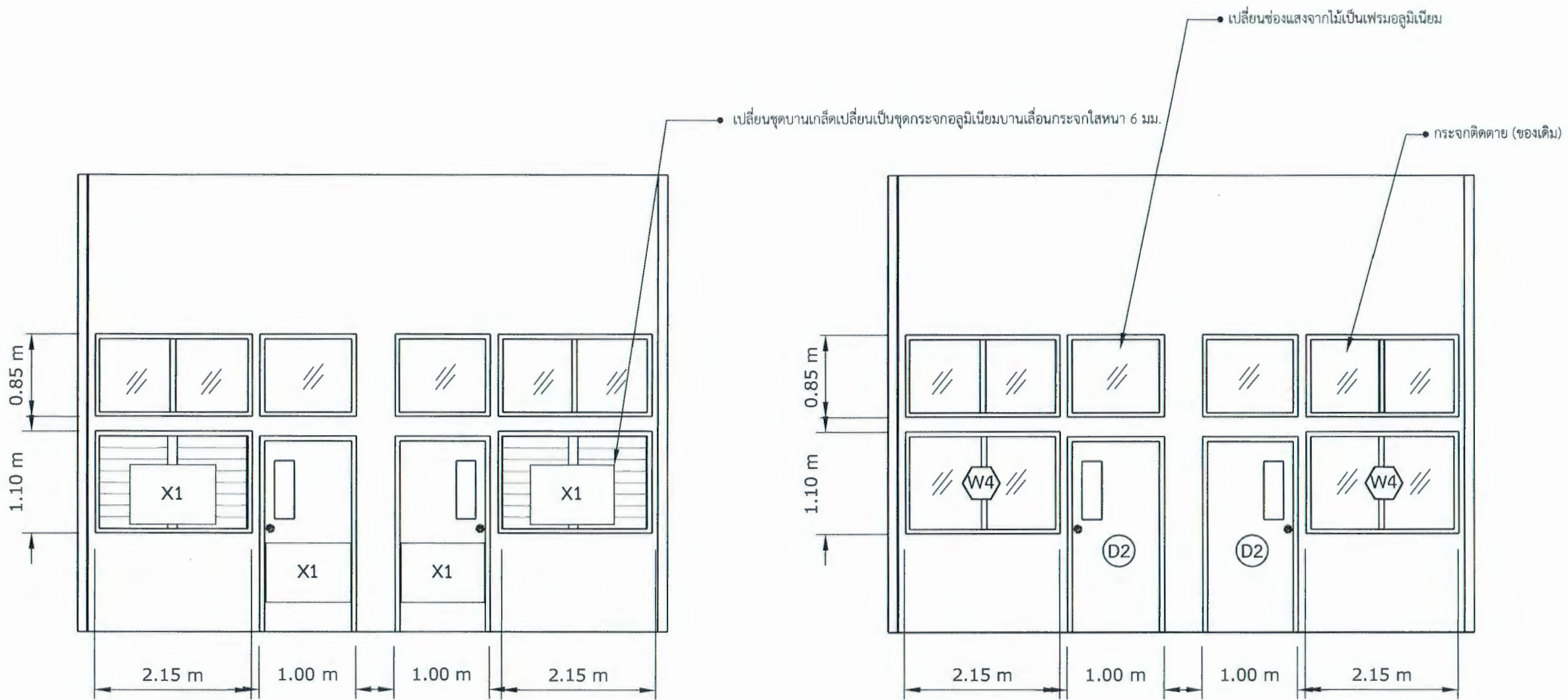
NO.	DATE	DESCRIPTION

PROJECT NAME :  
โครงการปรับปรุงห้องปฏิบัติการแปรรูปอาหารสุขภาพ  
และโภชนเภสัชภัณฑ์

DRAWING TITLE :  
ห้องปฏิบัติการ ห้อง 3-104 และ 3-105

FILE NAME :  
DRAWN BY :  
CHECKED BY :  
APPROVED BY :  
DATE : 2/9/2565      SCALE : NTS  
REV. :      SHOP DWG. NO.  
SHEET No:

**ตรวจแล้ว**  
  
**(นายชัยภูมิ กีฬาแปง)**  
**หัวหน้างานออกแบบและก่อสร้าง**



X1 รั้วชุดประตู/หน้าต่างต่าง/ผนัง ของเดิมออกเพื่อก่อปิดหรือติดตั้งประตูชุดใหม่

ห้องปฏิบัติการ ห้อง 3-104,3-105

รูปก่อนทำ

มาตราส่วน 1:50

ห้องปฏิบัติการ ห้อง 3-104,3-105

รูปหลังทำ

มาตราส่วน 1:50

**ตรวจแล้ว**  
  
 (นายชัยภูมิ กีฬาแปง)  
 หัวหน้างานออกแบบและก่อสร้าง

OWNER :  
 คณะอุตสาหกรรมเกษตร  
 มหาวิทยาลัยเชียงใหม่แม่เหียะ อ.เมือง  
 จ.เชียงใหม่ 50100

DESIGNER :  
 นางสาว ณัฐกานต์ นัยนา

ARCHITECTS : AUTHORIZED SIGNATURE  
 เอื้องอังกรร ชนาสิริสิน   
 ภสจ. 10013

STRUCTURE ENGINEERINGS : AUTHORIZED SIGNATURE  
 ณัฐกานต์ นัยนา   
 ภย. 64810

ELECTRICALS ENGINEERS : AUTHORIZED SIGNATURE  
 นาย เอกสิทธิ์ โพนพุด   
 ภพก. 17724

CONTRACTOR :  
 เงิน ทรัพย์

**ผู้ช่วยศาสตราจารย์ ดร.สุจินดา ศรีวิเศษ**  
 คณบดีคณะอุตสาหกรรมเกษตร

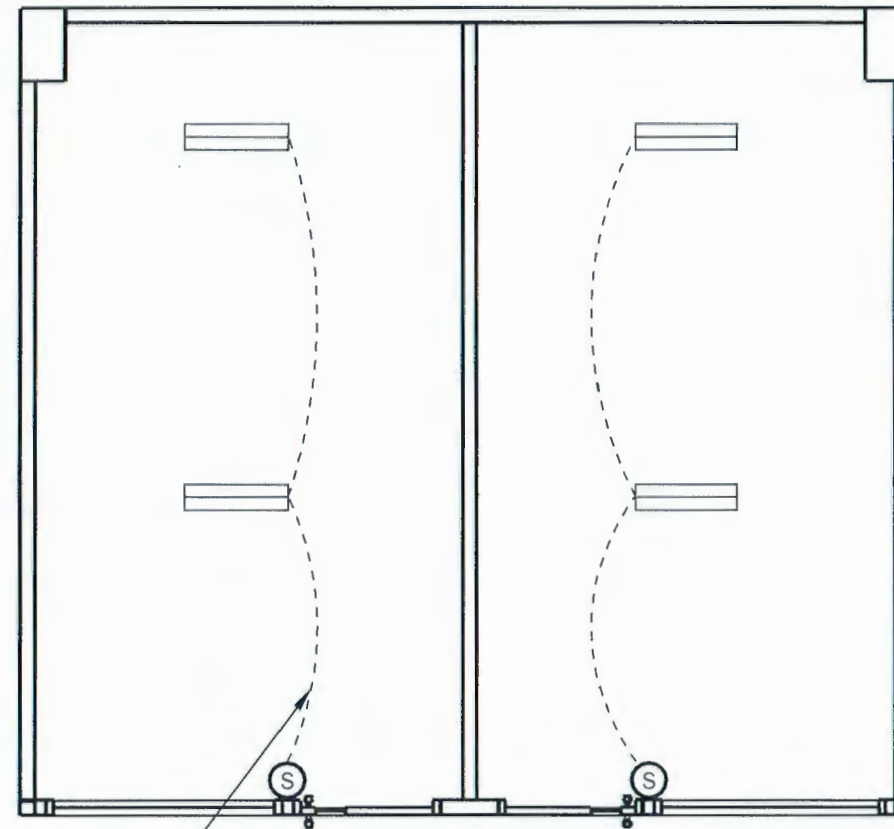
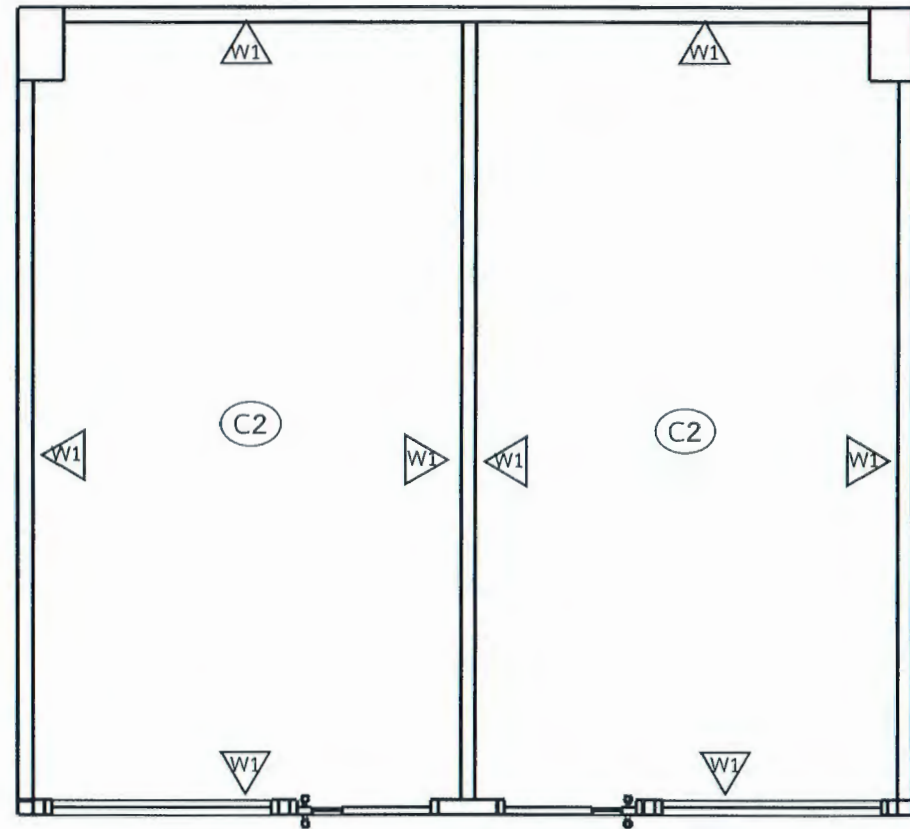
NO.	DATE	DESCRIPTION

PROJECT NAME :  
 โครงการปรับปรุงห้องปฏิบัติการแปรรูปอาหารสุขภาพ  
 และโภชนเภสัชภัณฑ์

DRAWING TITLE :  
 แปลงงานก่อนปรับปรุงและหลังปรับปรุง (ห้อง 3-104 และ 3-105)

FILE NAME :	
DRAWN BY :	
CHECKED BY :	
APPROVED BY :	
DATE : 2/9/2565	SCALE : NTS
REV. :	SHOP DWG. NO.
SHEET No:	A-03-1





สายไฟและสวิตช์ไฟใช้ของเดิมทั้งหมด

ห้องปฏิบัติการ ห้อง 3-104,3-105

สัญลักษณ์ฝ้าเพดานและผนัง

มาตราส่วน 1:50

ห้องปฏิบัติการ ห้อง 3-104,3-105

แปลน ไฟฟ้า

มาตราส่วน 1:50

แปลนผนังและฝ้าเพดาน (ห้อง 3-104 และ 3-105)	
W1	ผนังเดิมทำความสะอาด ทาสีใหม่

แปลนผนังและฝ้าเพดาน (ห้อง 3-104 และ 3-105)	
C2	ฝ้าเดิมทำความสะอาดและทาสีใหม่

รายการประกอบแบบ	
=	หลอด LED แบบติดลอย 0.30 x 1.20 เมตร 36 วัตต์ พร้อมฝาครอบอะคริลิกใส

ตรวจแล้ว

(นายชัยภูมิ กีฬาแปง)  
หัวหน้างานออกแบบและก่อสร้าง

OWNER :  
คณะอุตสาหกรรมเกษตร  
มหาวิทยาลัยเชียงใหม่แม่เหียะ อ.เมือง  
จ.เชียงใหม่ 50100

DESIGNER :  
  
นางสาว ณัฐกานต์ นัยนา

ARCHITECTS :	AUTHORIZED SIGNATURE
เอื้องอังกรูร์ ธนาสิริสิน ภสจ. 10013	<i>[Signature]</i>

STRUCTURE ENGINEERINGS :	AUTHORIZED SIGNATURE
ณัฐกานต์ นัยนา ภย. 64810	<i>[Signature]</i>

ELECTRICALS ENGINEERS :	AUTHORIZED SIGNATURE
นาย เอกสิทธิ์ โพนพุด ภพก. 17724	<i>[Signature]</i>

CONTRACTOR :  
เงินเช่อบ

ผู้ควบคุมการก่อสร้าง *[Signature]*  
คณบดีคณะอุตสาหกรรมเกษตร

NO.	DATE	DESCRIPTION

PROJECT NAME :  
โครงการปรับปรุงห้องปฏิบัติการแปรรูปอาหารสุขภาพ  
และโภชนเภสัชภัณฑ์

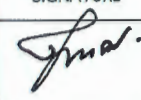
DRAWING TITLE :  
แปลนงานฝ้าเพดาน,ผนัง,ไฟฟ้า ห้อง 3-104 และ 3-105

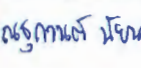
FILE NAME :	
DRAWN BY :	
CHECKED BY :	
APPROVED BY :	
DATE : 2/9/2565	SCALE : NTS
REV. :	SHOP DWG. NO.
SHEET No:	A-03-2

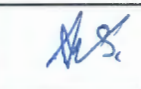
ห้องปฏิบัติการ ห้อง 3-106,3-107 และ 3-108


OWNER :  
คณะอุตสาหกรรมเกษตร  
มหาวิทยาลัยเชียงใหม่แม่เหียะ อ.เมือง  
จ.เชียงใหม่ 50100

DESIGNER :  
  
นางสาว ณัฐกานต์ นัยนา

ARCHITECTS :	AUTHORIZED SIGNATURE
เอื้องอังกรร ชนาสิริสิน ภสถ. 10013	

STRUCTURE ENGINEERINGS :	AUTHORIZED SIGNATURE
ณัฐกานต์ นัยนา ภย. 64810	

ELECTRICALS ENGINEERS :	AUTHORIZED SIGNATURE
นาย เอกสิทธิ์ โพนพุด ภฟก. 17724	

CONTRACTOR :  
  
เงิน ๖๐๖  


ผู้ควบคุมโครงการฯ ดร.สุจินดา ศรีวิเศษ  
คณบดีคณะอุตสาหกรรมเกษตร

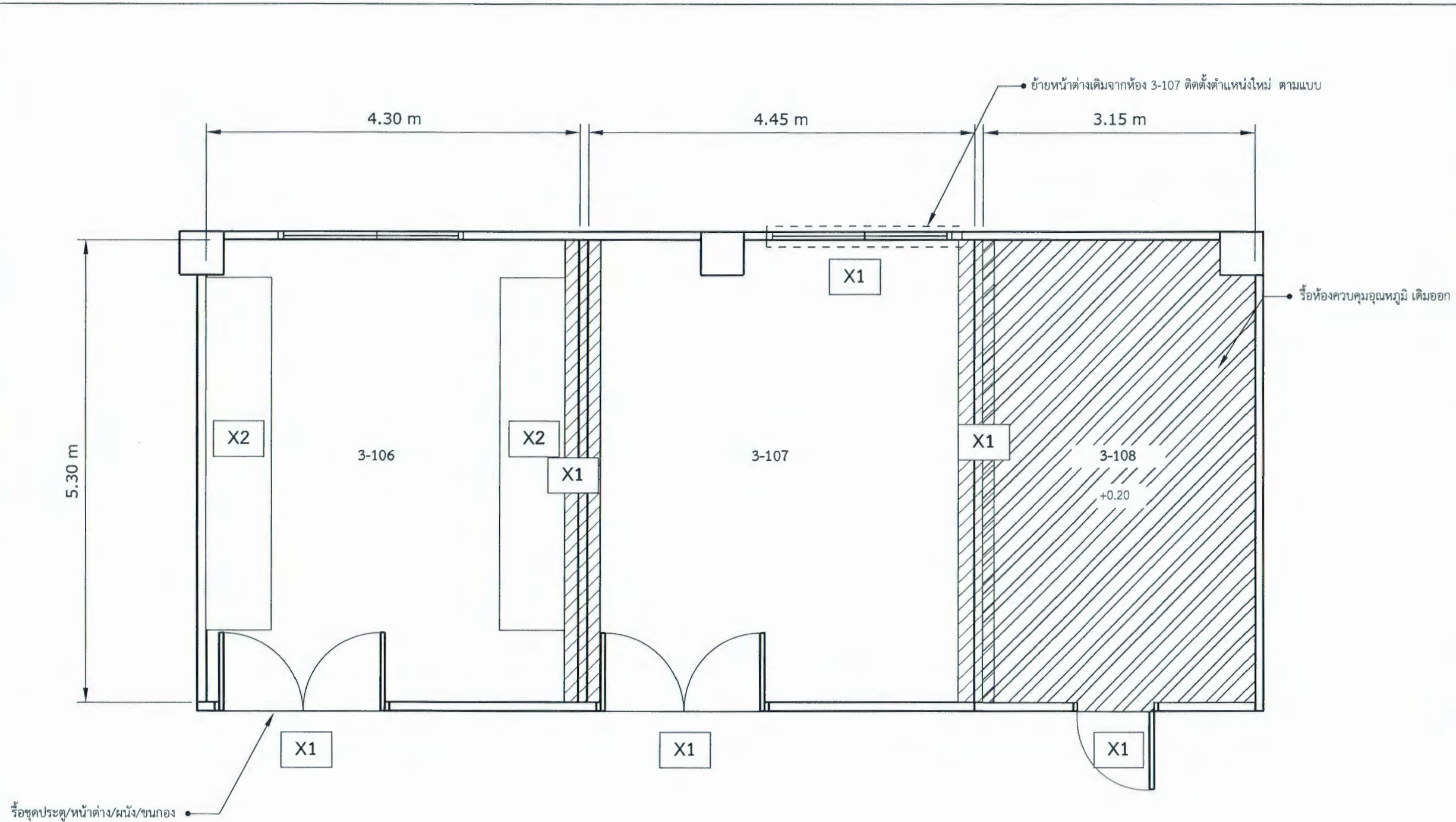
NO.	DATE	DESCRIPTION
-----	------	-------------

PROJECT NAME :  
โครงการปรับปรุงห้องปฏิบัติการแปรรูปอาหารสุขภาพ  
และโภชนเภสัชภัณฑ์

DRAWING TITLE :  
ห้องปฏิบัติการ ห้อง 3-106,3-107 และ 3-108

FILE NAME :	
DRAWN BY :	
CHECKED BY :	
APPROVED BY :	
DATE : 2/9/2565	SCALE : NTS
REV. :	SHOP DWG. NO.
SHEET No:	

ตรวจแล้ว  
  
(นายชัยภูมิ กีฬาแปง)  
หัวหน้างานออกแบบและก่อสร้าง



แปลนงานก่อนปรับปรุง (ห้อง 3-106,3-107,3-108)

- X1 รื้อชุดประตู/หน้าต่าง/ผนัง ของเดิมออกเพื่อก่อปิดหรือติดตั้งประตูชุดใหม่
- X2 รื้อชุดโต๊ะปฏิบัติการและอื่นๆ ของเดิมออกพร้อมขนไปเก็บกอง ณ ตำแหน่งที่กำหนดให้

แปลนก่อนปรับปรุง  
 มาตรฐาน 1:50

**ตรวจแล้ว**  
 (นายชัยภูมิ กีฬาแปง)  
 หัวหน้างานออกแบบและก่อสร้าง

OWNER :  
 คณะอุตสาหกรรมเกษตร  
 มหาวิทยาลัยเชียงใหม่แม่เหียะ อ.เมือง  
 จ.เชียงใหม่ 50100

DESIGNER :  
 นางสาว ณัฐกานต์ นัยนา

ARCHITECTS :  
 AUTHORIZED SIGNATURE  
 เอื้องอังกรร ชนาสิริสิน  
 ภสศ. 10013

STRUCTURE ENGINEERINGS :  
 AUTHORIZED SIGNATURE  
 ณัฐกานต์ นัยนา  
 ภย. 64810

ELECTRICALS ENGINEERS :  
 AUTHORIZED SIGNATURE  
 นาย เอกสิทธิ์ โพนพุด  
 ภพก. 17724

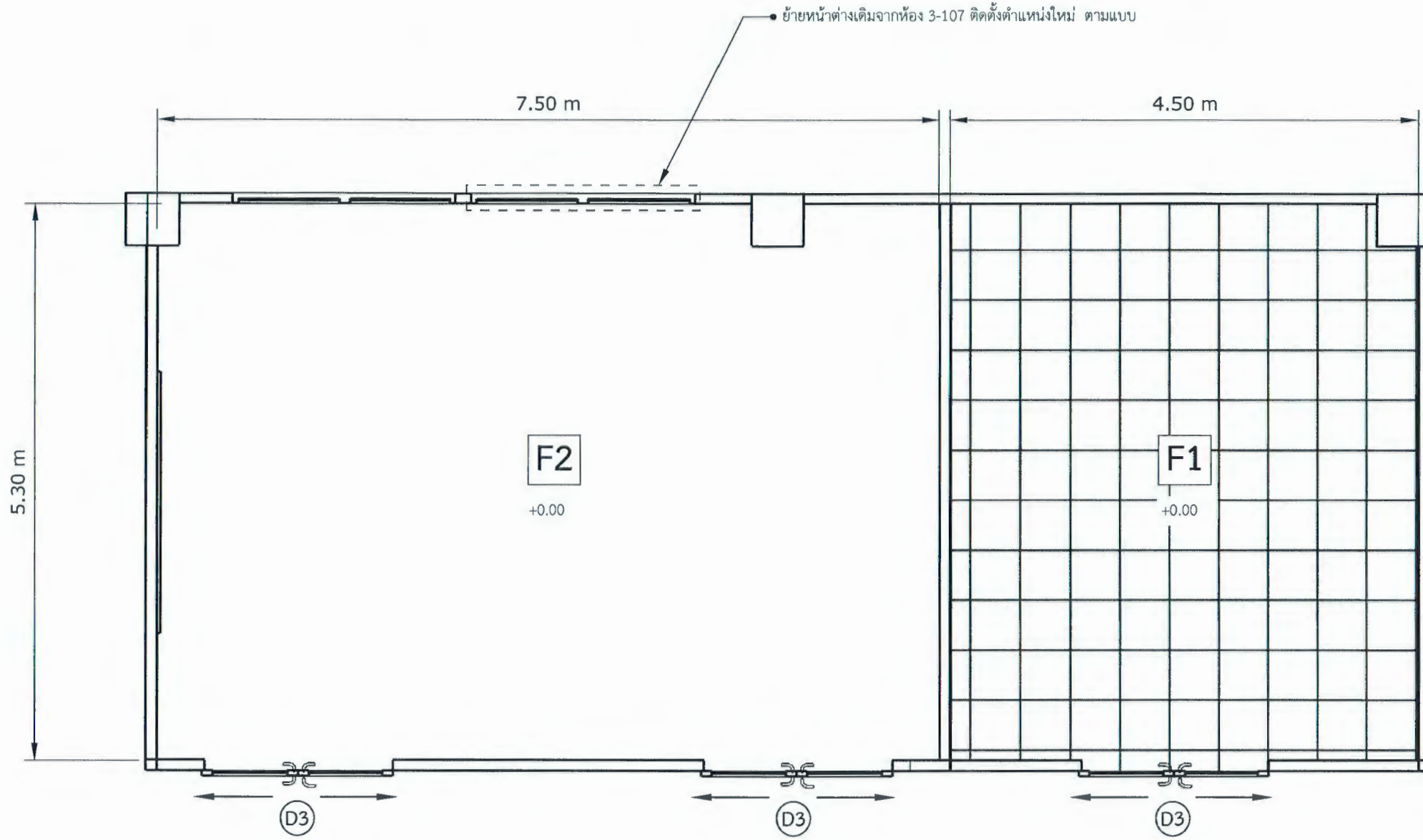
CONTRACTOR :  
 วัฒนชัย  
 บริษัท วัฒนชัย จำกัด  
 บริษัท คณะอุตสาหกรรมเกษตร

NO.	DATE	DESCRIPTION

PROJECT NAME :  
 โครงการปรับปรุงห้องปฏิบัติการแปรรูปอาหารสุขภาพ  
 และโภชนเภสัชภัณฑ์

DRAWING TITLE :  
 แปลนงานก่อนปรับปรุง (ห้อง 3-106,3-107 และ 3-108)

FILE NAME :  
 DRAWN BY :  
 CHECKED BY :  
 APPROVED BY :  
 DATE : 2/9/2565      SCALE : NTS  
 REV. :      SHOP DWG. NO.  
 SHEET No.      A-04-1



แปลนงานพื้น (ห้อง 3-106,3-107,3-108)

แปลนพื้น (ห้อง 3-106,3-107 และ 3-108)	
F1	พื้นปูกระเบื้องแกรนิตโต้ 60 x 60 ซม.
F2	พื้นอีพ็อกซี่ (ตรวจเช็คระดับพื้นเดิมก่อนดำเนินการ)

แปลนงานพื้น  
 มาตรฐาน 1:50

**ตรวจแล้ว**  
 (นายชัยภูมิ กีฬาแปง)  
 หัวหน้างานออกแบบและก่อสร้าง

OWNER :  
 คณะอุตสาหกรรมเกษตร  
 มหาวิทยาลัยเชียงใหม่แม่เหียะ อ.เมือง  
 จ.เชียงใหม่ 50100

DESIGNER :  
 นางสาว ณัฐกานต์ นัยนา

ARCHITECTS :  
 AUTHORIZED SIGNATURE  
 เอื้องอังกูร์ ชนาสิริสิน  
 ภสถ. 10013

STRUCTURE ENGINEERINGS :  
 AUTHORIZED SIGNATURE  
 ณัฐกานต์ นัยนา  
 ภย. 64810

ELECTRICALS ENGINEERS :  
 AUTHORIZED SIGNATURE  
 นาย เอกสิทธิ์ โพนพุด  
 ภพก. 17724

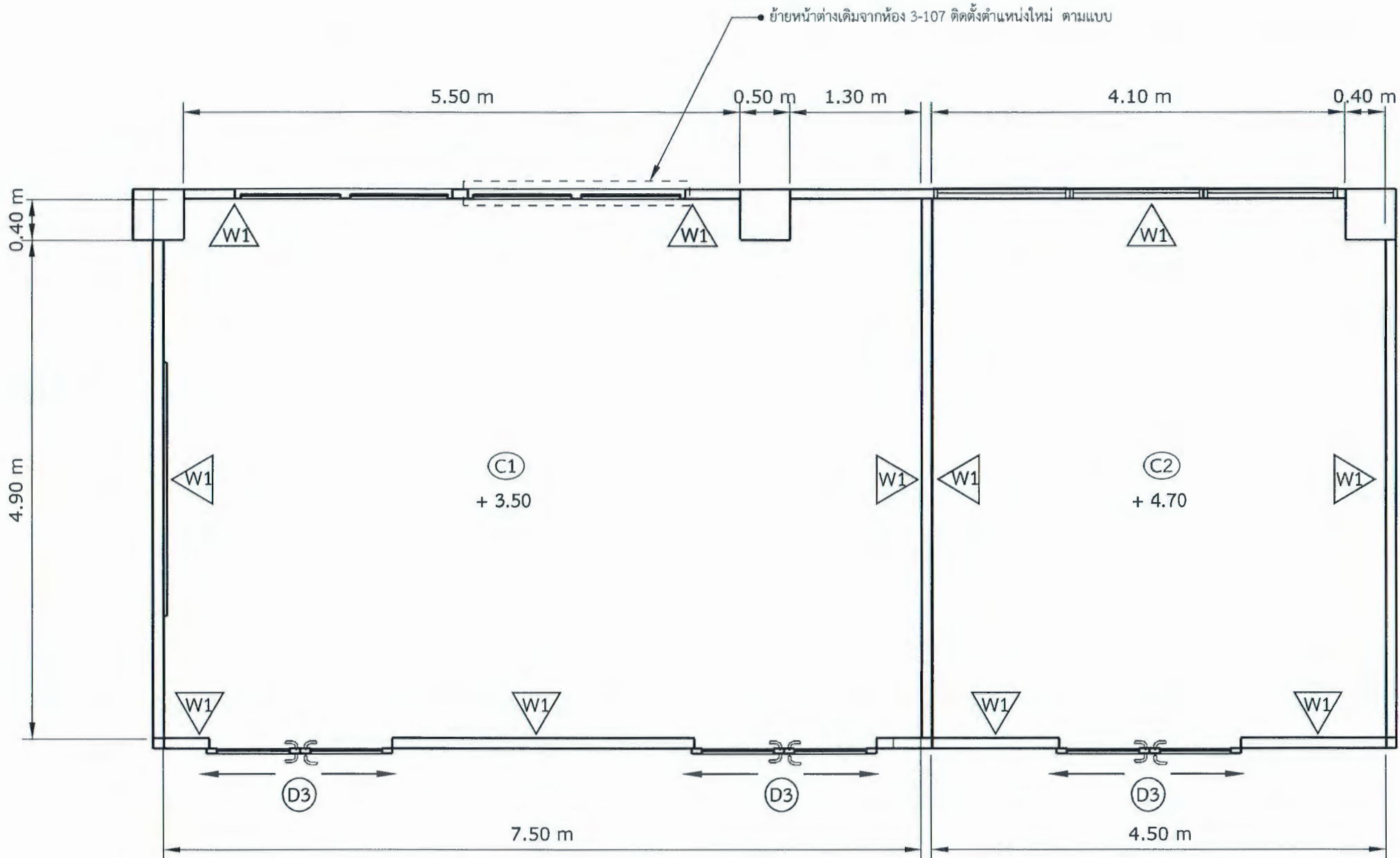
CONTRACTOR :  
 เพ็ญช่อ  
 ผู้ช่วยศาสตราจารย์ ดร.สุจินดา ศรีวิไล  
 คณะวิศวกรรมศาสตร์

NO.	DATE	DESCRIPTION

PROJECT NAME :  
 โครงการปรับปรุงห้องปฏิบัติการแปรรูปอาหารสุขภาพ  
 และโภชนเภสัชภัณฑ์

DRAWING TITLE :  
 แปลนงานพื้น (ห้อง 3-106,3-107,3-108)

FILE NAME :  
 DRAWN BY :  
 CHECKED BY :  
 APPROVED BY :  
 DATE : 2/9/2565  
 SCALE : NTS  
 REV. :  
 SHEET No. :  
 SHOP DWG. NO. :  
 A-04-2



แปลนผนังและฝ้าเพดาน (ห้อง 3-106,3-107,3-108)

แปลนผนังและฝ้าเพดาน (ห้อง 3-106,3-107 และ 3-108)	
W1	ผนังทำความสะอาด ทาสีใหม่

แปลนผนังและฝ้าเพดาน (ห้อง 3-106,3-107 และ 3-108)	
C1	ติดตั้งฝ้าเพดาน 9 มม.ฉาบเรียบร้อยต่อโครงคร่าวโลหะชุบสังกะสี
C2	ฝ้าทำความสะอาดและทาสีใหม่

แปลนงานผนังและฝ้าเพดาน  
 มาตรฐาน 1:50

**ตรวจแล้ว**  
 (นายชัยภูมิ กีฬาแปง)  
 หัวหน้างานออกแบบและก่อสร้าง

OWNER :  
 คณะอุตสาหกรรมเกษตร  
 มหาวิทยาลัยเชียงใหม่แม่เหียะ อ.เมือง  
 จ.เชียงใหม่ 50100

DESIGNER :  
 นางสาว ณัฐกานต์ นัยนา

ARCHITECTS :  
 เอื้องอังกรร ชนาสิริสิน  
 ภสศ. 10013

STRUCTURE ENGINEERINGS :  
 ณัฐกานต์ นัยนา  
 ภย. 64810

ELECTRICALS ENGINEERS :  
 นาย เอกสิทธิ์ โพนพุด  
 กฟท. 17724

CONTRACTOR :  
 เนิ่นธอป

ผู้ควบคุมงาน :  
 ผู้ช่วยศาสตราจารย์ ดร.สุจินดา ศรีวิไล  
 คณบดีคณะอุตสาหกรรมเกษตร

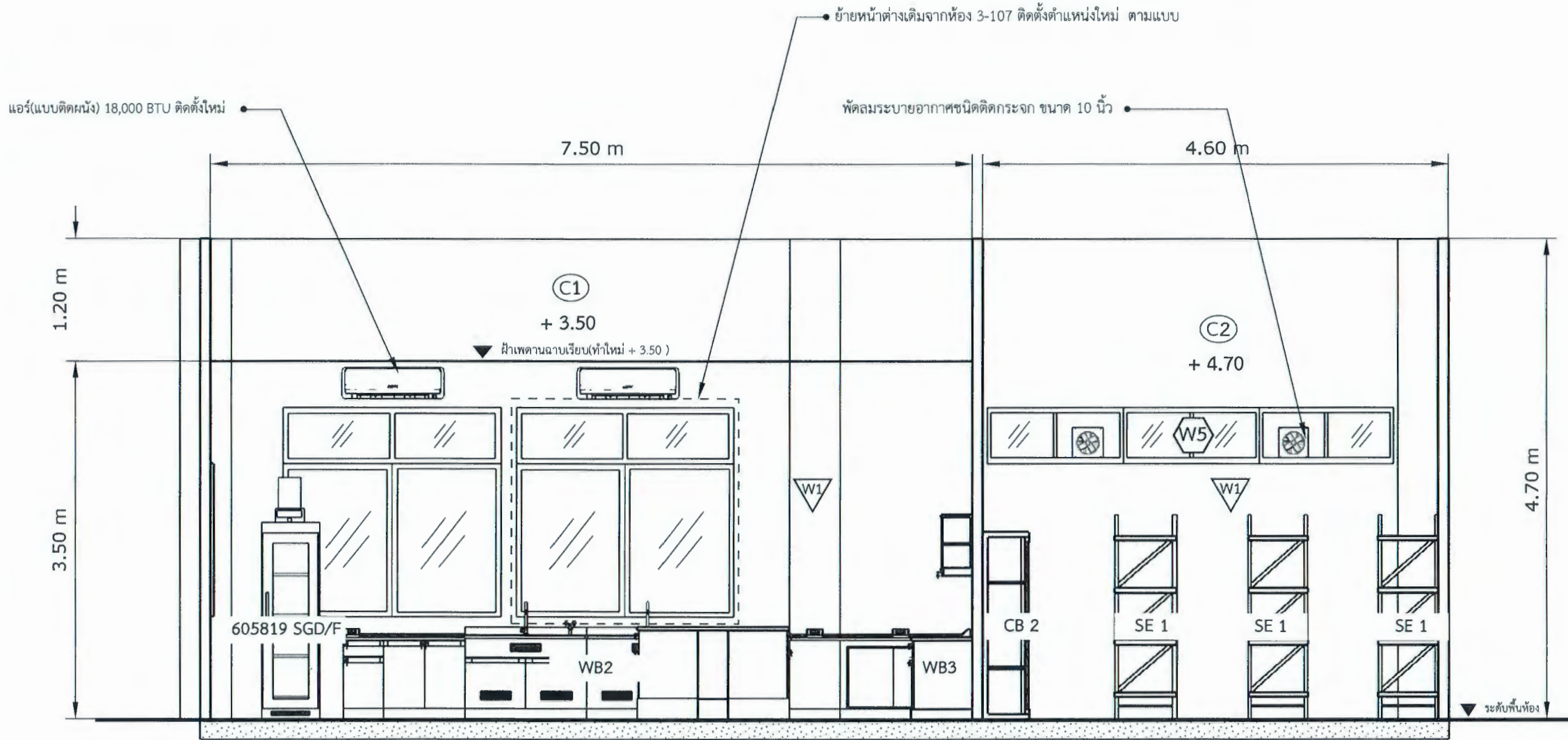
NO.	DATE	DESCRIPTION

PROJECT NAME :  
 โครงการปรับปรุงห้องปฏิบัติการแปรรูปอาหารสุขภาพ  
 และโภชนเภสัชภัณฑ์

DRAWING TITLE :  
 แปลนงานผนังและฝ้าเพดาน (ห้อง 3-106,3-107และ3-108)

FILE NAME :  
 DRAWN BY :  
 CHECKED BY :  
 APPROVED BY :  
 DATE : 2/9/2565  
 REV. :  
 SHEET No. :  
 SCALE : NTS  
 SHOP DWG. NO. :  
 A-04-3





แปลนผนังและฝ้าเพดาน (ห้อง 3-106,3-107 และ 3-108)	
▽W1	ผนังทำความสะอาด ทาสีใหม่

แปลนผนังและฝ้าเพดาน (ห้อง 3-106,3-107 และ 3-108)	
○C1	ติดตั้งฝ้าเพดาน 9 มม.ฉาบเรียบร้อยต่อโครงคร่าวโลหะชุบสังกะสี
○C2	ฝ้าทำความสะอาดและทาสีใหม่

ห้องปฏิบัติการ ห้อง 3-106,3-107,3-108

รูปด้าน A  
 มาตรฐาน 1:50

**ตรวจแล้ว**  
 (นายชัยภูมิ กีฬาแปง)  
 หัวหน้างานออกแบบและก่อสร้าง

OWNER :  
 คณะอุตสาหกรรมเกษตร  
 มหาวิทยาลัยเชียงใหม่แม่เหียะ อ.เมือง  
 จ.เชียงใหม่ 50100

DESIGNER :  
 นางสาว ณัฐกานต์ นัยนา

ARCHITECTS :  
 เอื้องอังกรูร์ ชนาสิริสิน  
 ภสศ. 10013

STRUCTURE ENGINEERINGS :  
 ณัฐกานต์ นัยนา  
 ภย. 64810

ELECTRICALS ENGINEERS :  
 นาย เอกสิทธิ์ โพนพูน  
 ภพก. 17724

CONTRACTOR :  
 เจริญช่าง

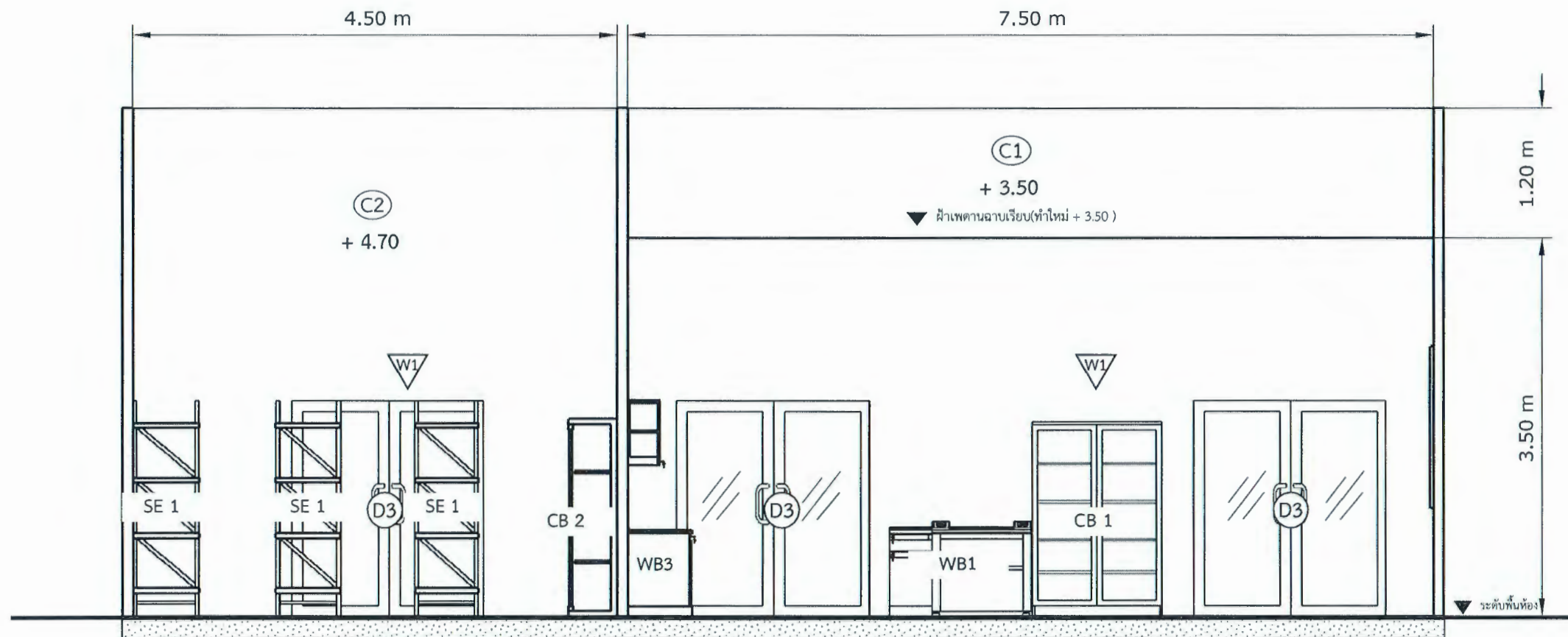
**ศาสตราจารย์ ดร.สุจินดา ศรีวัฒนะ**  
 คณบดีคณะอุตสาหกรรมเกษตร

NO.	DATE	DESCRIPTION

PROJECT NAME :  
 โครงการปรับปรุงห้องปฏิบัติการแปรรูปอาหารสุขภาพ  
 และโภชนาศาสตร์

DRAWING TITLE :  
 รูปด้าน A

FILE NAME :	
DRAWN BY :	
CHECKED BY :	
APPROVED BY :	
DATE : 2/9/2565	SCALE : NTS
REV. :	SHOP DWG. NO.
SHEET No:	A-04-5



แปลนผนังและฝ้าเพดาน (ห้อง 3-106,3-107 และ 3-108)	
W1	ผนังทำความสะอาด ทาสีใหม่

แปลนผนังและฝ้าเพดาน (ห้อง 3-106,3-107 และ 3-108)	
C1	ติดตั้งฝ้าเพดาน 9 มม.ฉาบเรียบร้อยต่อโครงคร่าวโลหะชุบสังกะสี
C2	ฝ้าทำความสะอาดและทาสีใหม่

ห้องปฏิบัติการ ห้อง 3-106,3-107,3-108

รูปด้าน B  
 มาตรฐาน 1:50

**ตรวจแล้ว**  
 (นายชัยภูมิ กีฬาแปง)  
 หัวหน้างานออกแบบและก่อสร้าง

OWNER :  
 คณะอุตสาหกรรมเกษตร  
 มหาวิทยาลัยเชียงใหม่แม่เหียะ อ.เมือง  
 จ.เชียงใหม่ 50100

DESIGNER :  
 นางสาว ณัฐกานต์ นัยนา

ARCHITECTS : AUTHORIZED SIGNATURE  
 เอื้องอังกรูร์ ธนาสิริสิน  
 ภสจ. 10013

STRUCTURE ENGINEERINGS : AUTHORIZED SIGNATURE  
 ณัฐกานต์ นัยนา  
 ภย. 64810

ELECTRICALS ENGINEERS : AUTHORIZED SIGNATURE  
 นาย เอกสิทธิ์ โพนพุด  
 ภพท. 17724

CONTRACTOR :  
 เฉ็นเชอ

ผู้ควบคุมการก่อสร้าง: ดร.สุจินดา ศรีวิจิตร  
 คณะบดีคณะอุตสาหกรรมเกษตร

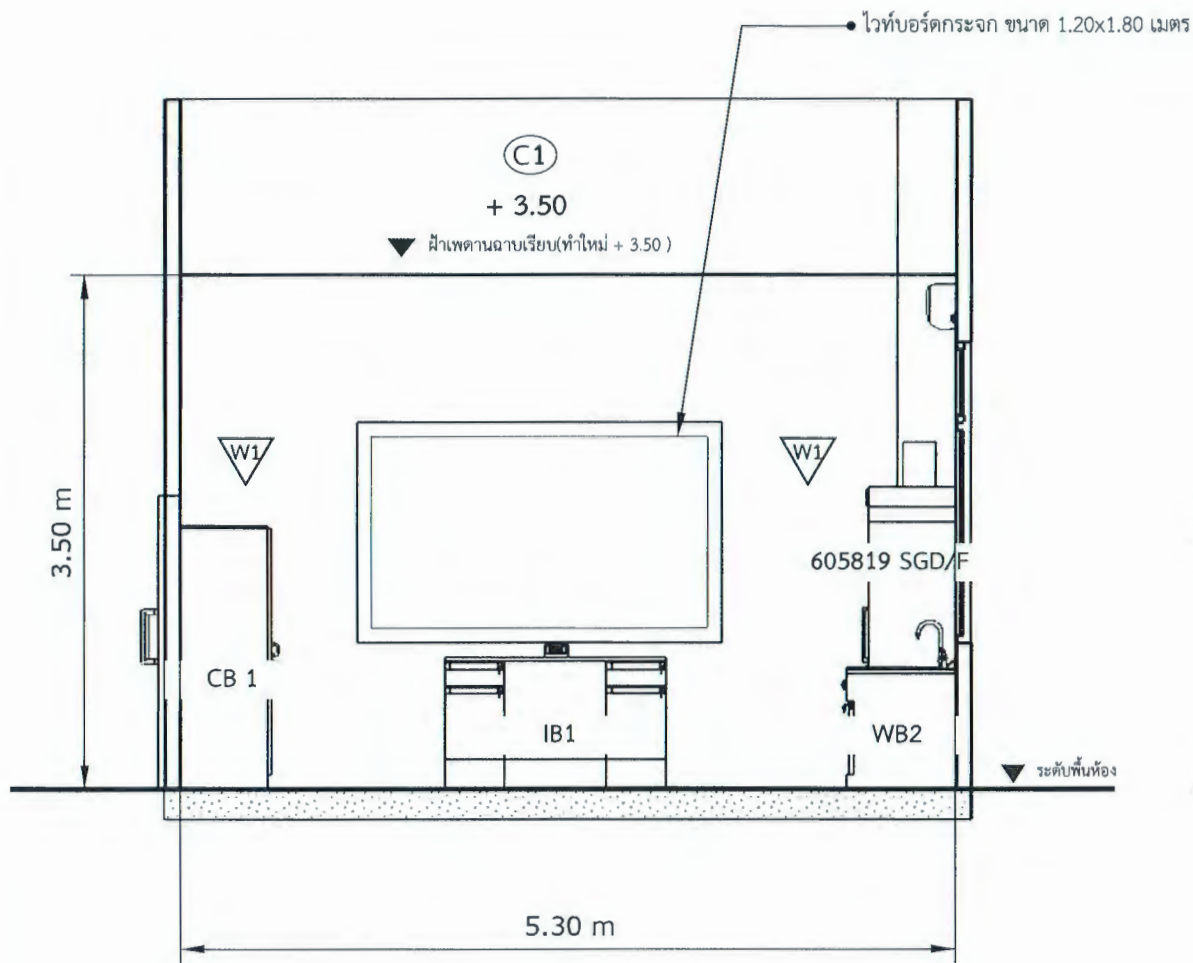
NO.	DATE	DESCRIPTION
-----	------	-------------

PROJECT NAME :  
 โครงการปรับปรุงห้องปฏิบัติการแปรรูปอาหารสุขภาพ  
 และโภชนเภสัชภัณฑ์

DRAWING TITLE :  
 รูปด้าน B

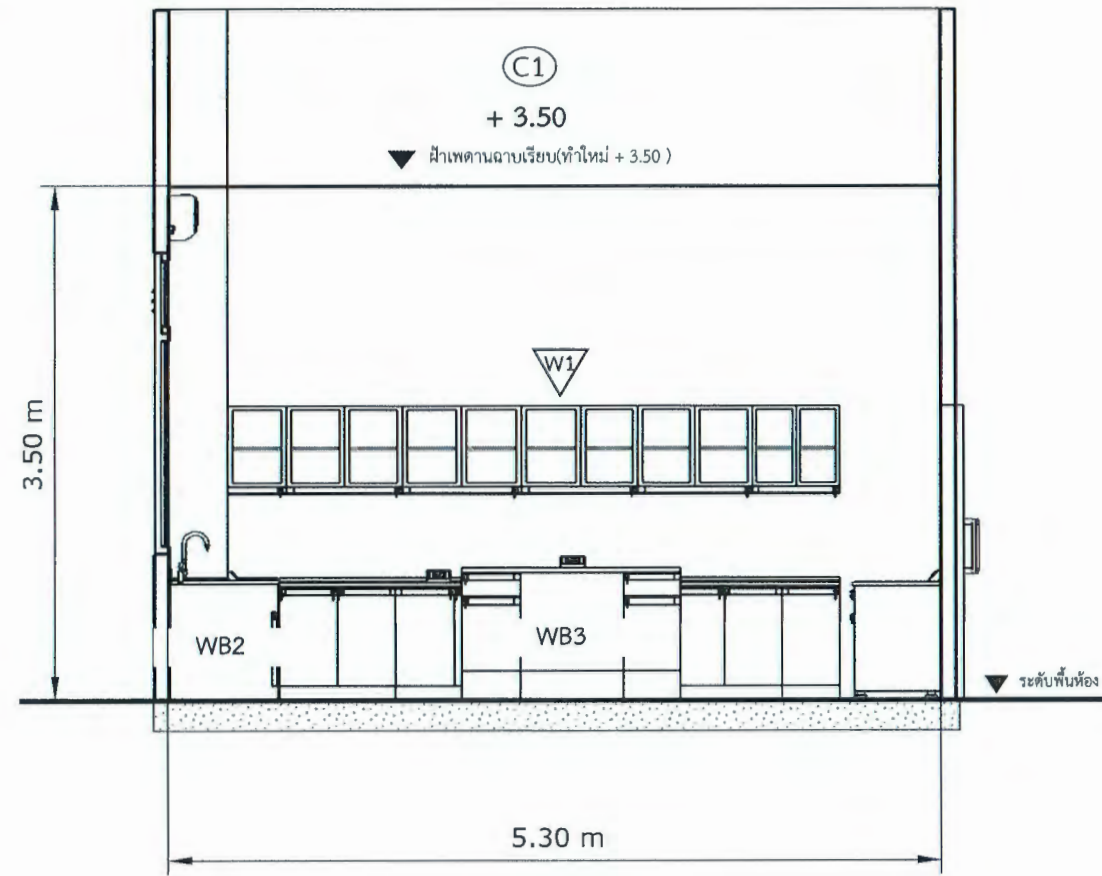
FILE NAME :  
 DRAWN BY :  
 CHECKED BY :  
 APPROVED BY :  
 DATE : 2/9/2565 SCALE : NTS  
 REV. : SHOP DWG. NO.  
 SHEET No: A-04-6





ห้องปฏิบัติการ ห้อง 3-106,3-107,3-108

รูปด้าน C  
 มาตรฐาน 1:75



ห้องปฏิบัติการ ห้อง 3-106,3-107,3-108

รูปด้าน D  
 มาตรฐาน 1:75

แปลนผนังและฝ้าเพดาน (ห้อง 3-106,3-107 และ 3-108)	
W1	ผนังทำความสะอาด ทาสีใหม่

แปลนผนังและฝ้าเพดาน (ห้อง 3-106,3-107 และ 3-108)	
C1	ติดตั้งฝ้าเพดาน 9 มม. ฉาบเรียบร้อยต่อโครงคร่าวโลหะชุบสังกะสี

ตรวจแล้ว  
 (นายชัยภูมิ กีฬาเป็ง)  
 หัวหน้างานออกแบบและก่อสร้าง

OWNER :  
 คณะอุตสาหกรรมเกษตร  
 มหาวิทยาลัยเชียงใหม่แม่เหียะ อ.เมือง  
 จ.เชียงใหม่ 50100

DESIGNER :  
 นางสาว ณัฐกานต์ นัยนา

ARCHITECTS : AUTHORIZED SIGNATURE  
 เอื้องอังกูร์ ชนาสิริสิน  
 ภสศ. 10013

STRUCTURE ENGINEERINGS : AUTHORIZED SIGNATURE  
 ณัฐกานต์ นัยนา  
 ภย. 64810

ELECTICALS ENGINEERS : AUTHORIZED SIGNATURE  
 นาย เอกสิทธิ์ โพนพุด  
 ภพค. 17724

CONTRACTOR :  
 บริษัท...

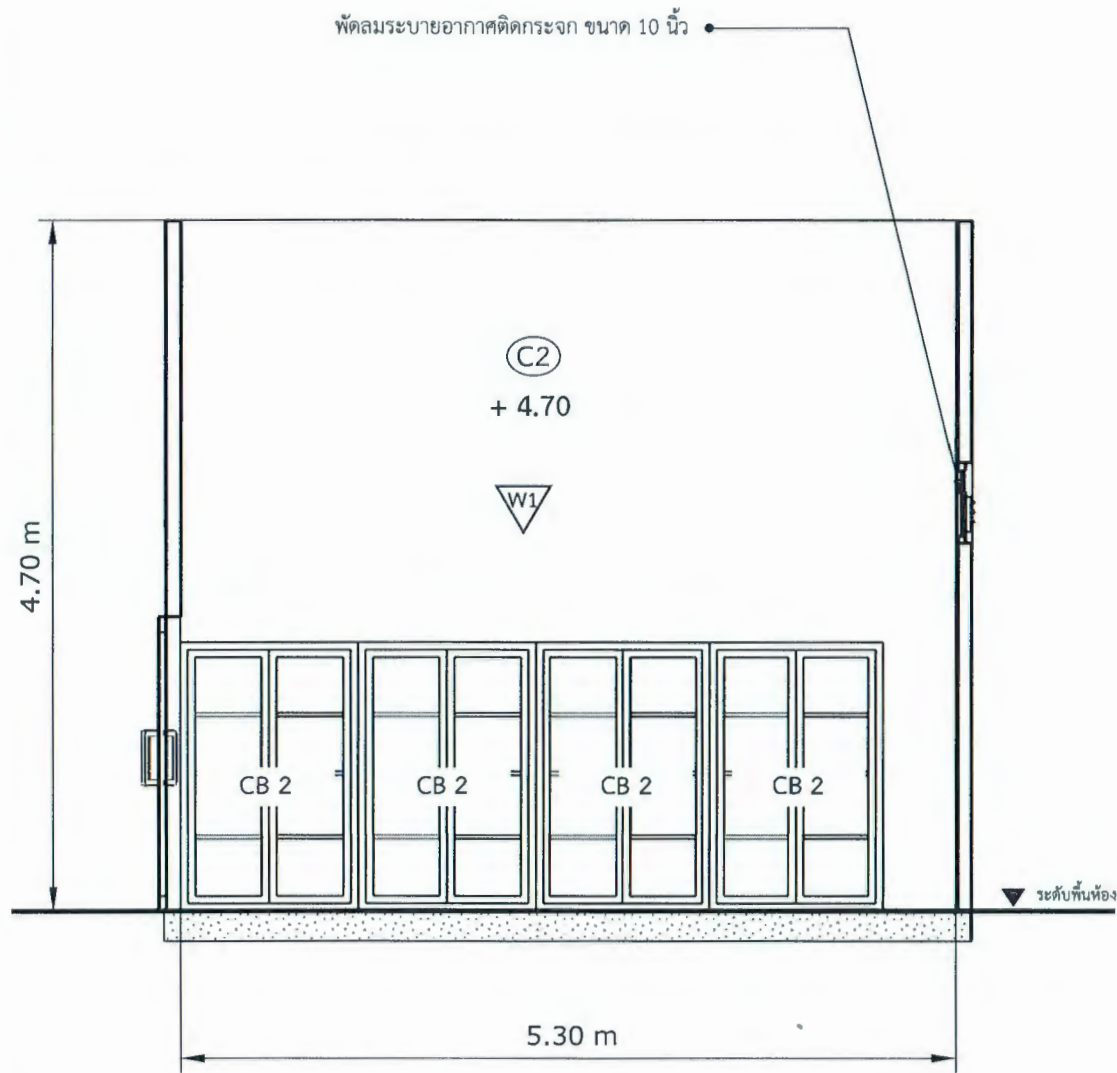
ผู้ควบคุมงาน นาย ดร.สุจินดา ศรีวิไล  
 ควบคุมคณะอุตสาหกรรมเกษตร

NO.	DATE	DESCRIPTION
-----	------	-------------

PROJECT NAME :  
 โครงการปรับปรุงห้องปฏิบัติการแปรรูปอาหารสุภาพ  
 และโภชนเภสัชภัณฑ์

DRAWING TITLE :  
 รูปด้าน C และ D

FILE NAME :	DATE : 2/9/2565	SCALE : NTS
DRAWN BY :	REV. :	SHOP DWG. NO.
CHECKED BY :	SHEET No:	A-04-7
APPROVED BY :		

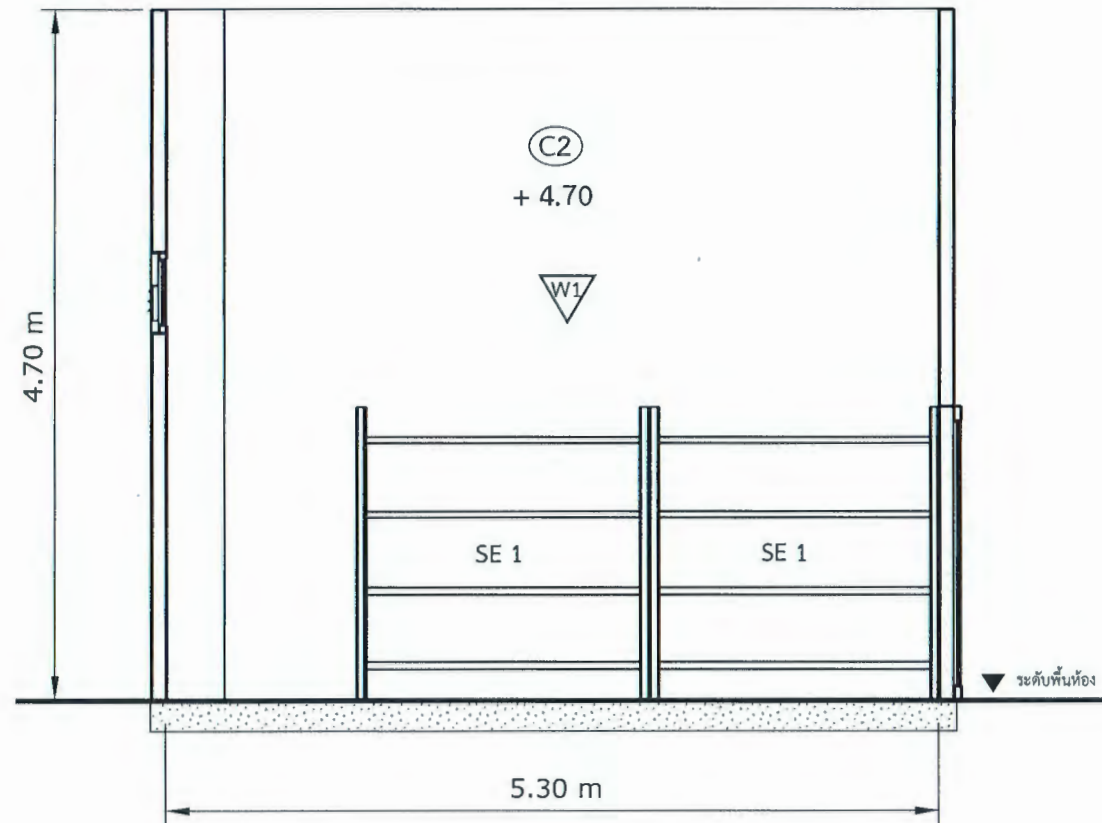


ห้องปฏิบัติการ ห้อง 3-106,3-107,3-108

รูปด้าน E  
 มาตรฐาน 1:75

แปลนผนังและฝ้าเพดาน (ห้อง 3-106,3-107 และ 3-108)	
	ผนังทำความสะอาด ทาสีใหม่

แปลนผนังและฝ้าเพดาน (ห้อง 3-106,3-107 และ 3-108)	
	ฝ้าทำความสะอาดและทาสีใหม่



ห้องปฏิบัติการ ห้อง 3-106,3-107,3-108

รูปด้าน F  
 มาตรฐาน 1:75

**ตรวจแล้ว**  
  
 (นายชัยภูมิ กีฬาแปง)  
 หัวหน้างานออกแบบและก่อสร้าง

OWNER :  
 คณะอุตสาหกรรมเกษตร  
 มหาวิทยาลัยเชียงใหม่แม่เหียะ อ.เมือง  
 จ.เชียงใหม่ 50100

DESIGNER :  
 นางสาว ณัฐกานต์ นัยนา

ARCHITECTS :  
 เอื้องอังกรร ชนาสิริสิน  
 ภสธ. 10013

AUTHORIZED SIGNATURE

STRUCTURE ENGINEERINGS :  
 ณัฐกานต์ นัยนา  
 ภย. 64810

AUTHORIZED SIGNATURE

ELECTRICALS ENGINEERS :  
 นาย เอกสิทธิ์ โพนพุ่ม  
 กฟท. 17724

AUTHORIZED SIGNATURE

CONTRACTOR :  
 เภ็น ๒๐๖

**วิศวกรตรวจสอบ คร.สุจินดา ศรีวิเศษ**  
**คุณคือคณะอุตสาหกรรมเกษตร**

NO.	DATE	DESCRIPTION

PROJECT NAME :  
 โครงการปรับปรุงห้องปฏิบัติการแปรรูปอาหารสุขภาพ  
 และโภชนเภสัชภัณฑ์

DRAWING TITLE :  
 รูปด้าน E และ F

FILE NAME :  
 DRAWN BY :  
 CHECKED BY :  
 APPROVED BY :  
 DATE : 2/9/2565  
 REV. :  
 SHEET No. :  
 SCALE : NTS  
 SHOP DWG. NO. :  
 A-04-8

แอร์(แบบติดผนัง) 18,000 BTU ติดตั้งใหม่

ย้ายหน้าต่างเดิมจากห้อง 3-107 ติดตั้งตำแหน่งใหม่ ตามแบบ



มุมมองโดยรวม 3 มิติ ห้อง 3-106,3-107

มาตราส่วน

ตรวจแล้ว  
(นายชัยภูมิ กีฬาแปง)  
หัวหน้างานออกแบบและก่อสร้าง

OWNER :  
คณะอุตสาหกรรมเกษตร  
มหาวิทยาลัยเชียงใหม่แม่เหียะ อ.เมือง  
จ.เชียงใหม่ 50100

DESIGNER :  
นางสาว อนุภาคนต์ นัยนา

ARCHITECTS :  
เอื้องอังกูร์ ชนาสิริสิน  
ภสธ. 10013

STRUCTURE ENGINEERINGS :  
อนุภาคนต์ นัยนา  
ภย. 64810

ELECTRICALS ENGINEERS :  
นาย เอกสิทธิ์ โทณพุด  
ภฟค. 17724

CONTRACTOR :  
บริษัท สว. สว. สว.  
บริษัท สว. สว. สว.  
บริษัท สว. สว. สว.

NO.	DATE	DESCRIPTION

PROJECT NAME :  
โครงการปรับปรุงห้องปฏิบัติการแปรรูปอาหารสุขภาพ  
และโภชนาศาสตร์

DRAWING TITLE :  
มุมมองโดยรวม 3 มิติ ห้อง 3-106,3-107

FILE NAME :  
DRAWN BY :  
CHECKED BY :  
APPROVED BY :  
DATE : 2/9/2565  
REV. :  
SHEET No. :  
SCALE : NTS  
SHOP DWG. NO. :  
A-04-9



มุมมองโดยรวม 3 มิติ ห้อง 3-106,3-107

มาตราส่วน

**ตรวจแล้ว**  
  
 (นายชัยภูมิ กีฬาแปง)  
 หัวหน้างานออกแบบและก่อสร้าง

OWNER :  
 คณะอุตสาหกรรมเกษตร  
 มหาวิทยาลัยเชียงใหม่แม่เหียะ อ.เมือง  
 จ.เชียงใหม่ 50100

DESIGNER :  
 นางสาว ณัฐกานต์ นัยนา

ARCHITECTS :	AUTHORIZED SIGNATURE
เอื้องอังกูร์ร ชนาสิริสิน ภสศ. 10013	

STRUCTURE ENGINEERINGS :	AUTHORIZED SIGNATURE
ณัฐกานต์ นัยนา ภย. 64810	

ELECTICALS ENGINEERS :	AUTHORIZED SIGNATURE
นาย เอกสิทธิ์ โพนพูน ภพก. 17724	

CONTRACTOR :  
 เจิมช่อม

ผู้ควบคุมการก่อสร้าง: **ดร.สุจินดา ศรีวิเศษ**  
 ควบคุมศิลปะอุตสาหกรรมเกษตร

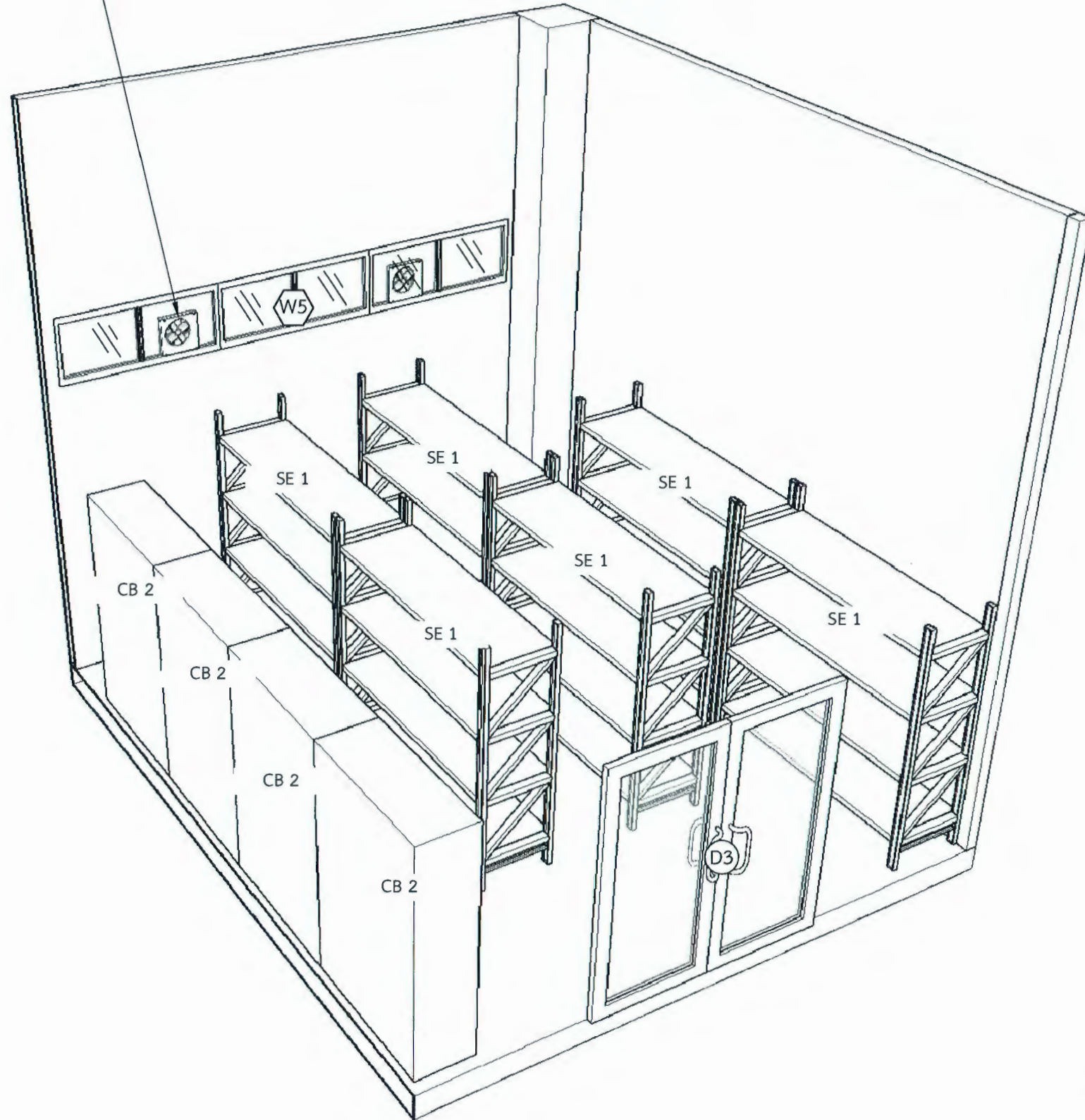
NO.	DATE	DESCRIPTION

PROJECT NAME :  
 โครงการปรับปรุงห้องปฏิบัติการแปรรูปอาหารสุขภาพ  
 และโภชนเภสัชภัณฑ์

DRAWING TITLE :  
 มุมมองโดยรวม 3 มิติ ห้อง 3-106,3-107

FILE NAME :	
DRAWN BY :	
CHECKED BY :	
APPROVED BY :	
DATE : 2/9/2565	SCALE : NTS
REV. :	SHOP DWG. NO.
SHEET No:	A-04-10

พัดลมระบายอากาศติดกระจก ขนาด 10 นิ้ว



มุมมองโดยรวม 3 มิติ ห้อง 3-108

มาตราส่วน

**ตรวจแล้ว**



(นายชัยภูมิ กีฬาแปง)

หัวหน้างานออกแบบและก่อสร้าง

OWNER :  
คณะอุตสาหกรรมเกษตร  
มหาวิทยาลัยเชียงใหม่แม่เหียะ อ.เมือง  
จ.เชียงใหม่ 50100

DESIGNER :  
  
นางสาว ณัฐกานต์ นัยนา

ARCHITECTS :	AUTHORIZED SIGNATURE
เอื้องอังกรูร์ ธนาสิริสิน ภสศ. 10013	

STRUCTURE ENGINEERINGS :	AUTHORIZED SIGNATURE
ณัฐกานต์ นัยนา ภย. 64810	

ELECTRICALS ENGINEERS :	AUTHORIZED SIGNATURE
นาย เอกสิทธิ์ โพนพุด ภพค. 17724	

CONTRACTOR :

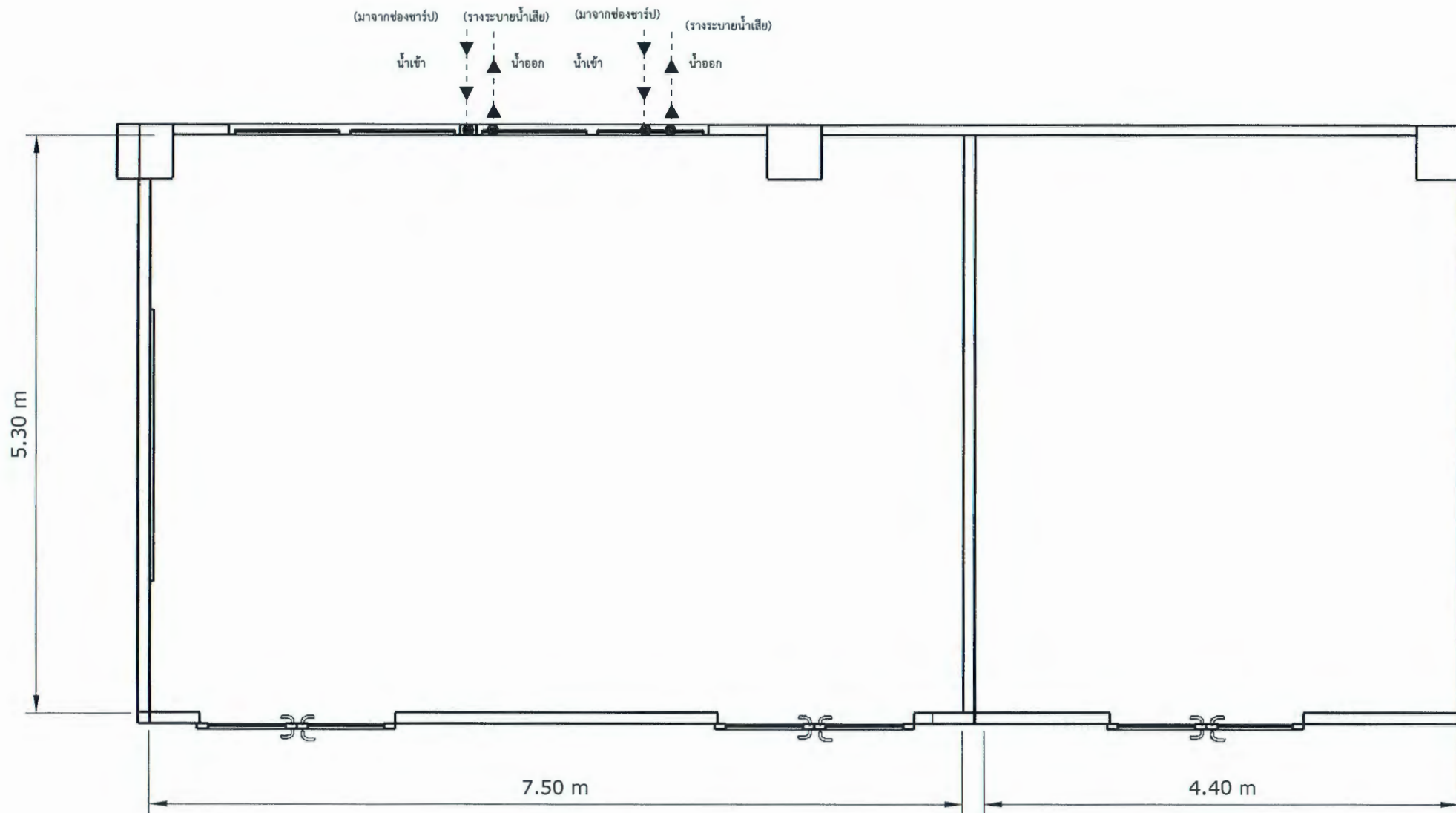
เห็นชอบ  
  
ผู้อำนวยการจารย์ ดร.สุจินดา ศรีวิมล  
คณบดีคณะอุตสาหกรรมเกษตร

NO.	DATE	DESCRIPTION

PROJECT NAME :  
โครงการปรับปรุงห้องปฏิบัติการแปรรูปอาหารสุขภาพ  
และโภชนเภสัชภัณฑ์

DRAWING TITLE :  
มุมมองโดยรวม 3 มิติ ห้อง 3-108

FILE NAME :	
DRAWN BY :	
CHECKED BY :	
APPROVED BY :	
DATE : 2/9/2565	SCALE : NTS
REV. :	SHOP DWG. NO.
SHEET No:	A-04-11



แปลนระบบประปาและสุขภิบาล (ห้อง 3-106,3-107,3-108)

รายการประกอบแบบประปา (ห้อง 3-106,3-107,3-108)

- ตำแหน่งท่อหน้าดี 1/2" น้ำทิ้ง 2 นิ้ว จากพื้น 25 ซม.

แปลนระบบประปาและสุขภิบาล

มาตราส่วน 1:50

**ตรวจแล้ว**  
  
 (นายชัยภูมิ กีฬาแบ่ง)  
 หัวหน้างานออกแบบและก่อสร้าง

OWNER :  
 คณะอุตสาหกรรมเกษตร  
 มหาวิทยาลัยเชียงใหม่แม่เหียะ อ.เมือง  
 จ.เชียงใหม่ 50100

DESIGNER :  
 นางสาว ณัฐกานต์ นัยนา

ARCHITECTS : AUTHORIZED SIGNATURE  
 เอื้องอังกรูร์ ธนาสิริสิน  
 ภสศ. 10013

STRUCTURE ENGINEERINGS : AUTHORIZED SIGNATURE  
 ณัฐกานต์ นัยนา  
 ภย. 64810

ELECTRICALS ENGINEERS : AUTHORIZED SIGNATURE  
 นาย เอกสิทธิ์ โพนพูน  
 ภฟก. 17724

CONTRACTOR :

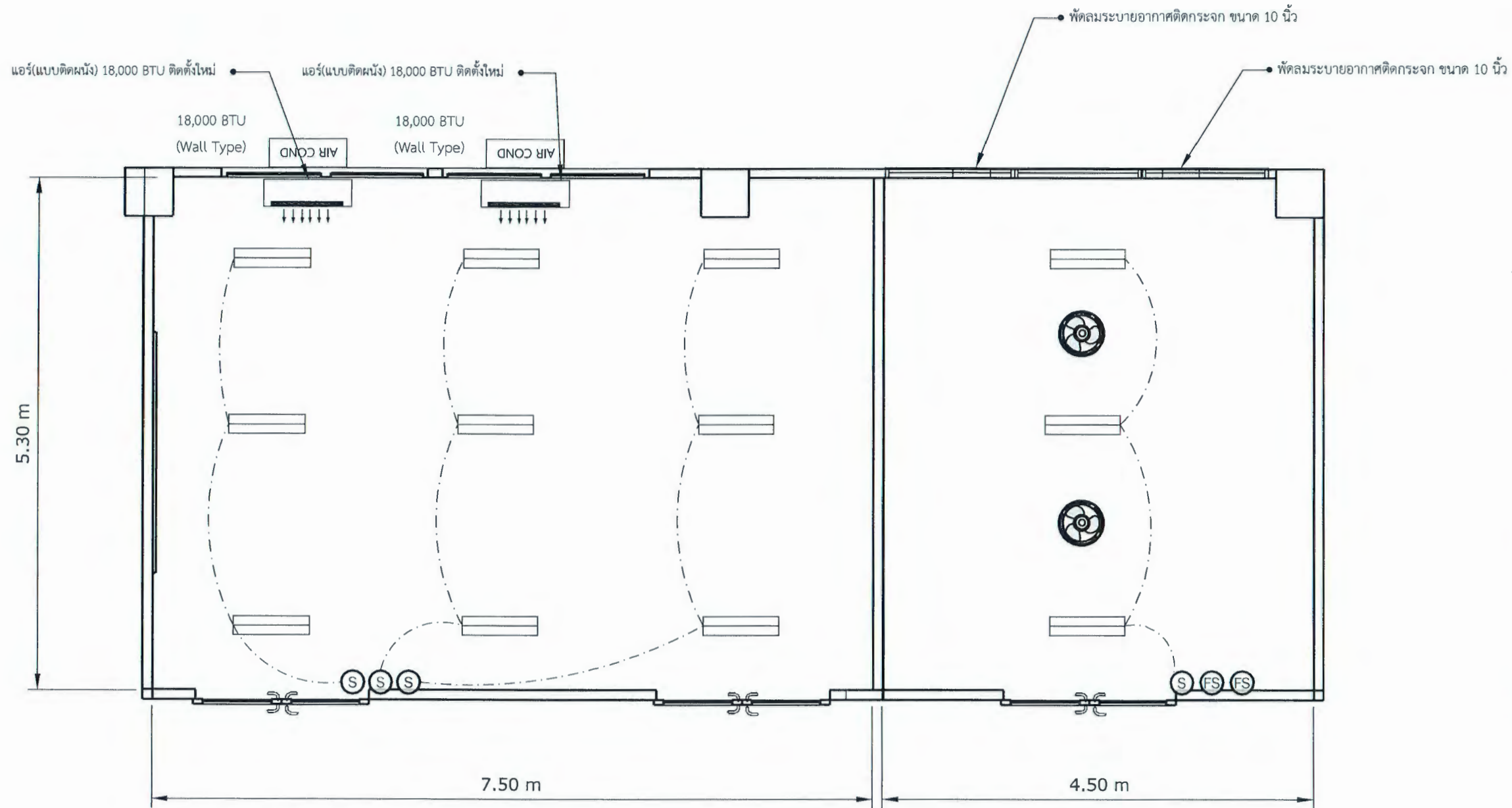
**เงิน ๕๐๖**  
  
 บริษัท คณะอุตสาหกรรมเกษตร

NO.	DATE	DESCRIPTION

PROJECT NAME :  
 โครงการปรับปรุงห้องปฏิบัติการแปรรูปอาหารสุขภาพ  
 และโภชนเภสัชภัณฑ์

DRAWING TITLE :  
 แปลนระบบประปาและสุขภิบาล ห้อง 3-106,3-107

FILE NAME :  
 DRAWN BY :  
 CHECKED BY :  
 APPROVED BY :  
 DATE : 2/9/2565 SCALE : NTS  
 REV. : SHOP DWG. NO.  
 SHEET No: A-04-12



แปลนงานระบบแสงสว่างและระบบระบายอากาศ (ห้อง 3-106,107 3-108)

รายการประกอบแบบ	
(S)	สวิทซ์ทางเดียว (+1.10ม)
(FS)	สวิทซ์พัดลมโคจร
(Fan)	พัดลมโคจร ชนิด ติดผ้าเพดาน

รายการประกอบแบบ	
(Light)	หลอด LED แบบฝัง 0.30 x 1.20 เมตร 36 วัตต์ พร้อม/ฝาครอบอะคริลิกใส
(AC)	แอร์(แบบติดผนัง)
(AIR COND)	คอยล์ร้อนแอร์

แปลนงานไฟ 3-106,107 3-108

มาตราส่วน 1:50

ตรวจแล้ว  
(นายชัยภูมิ กีฬาแบ่ง)  
หัวหน้างานออกแบบและก่อสร้าง

OWNER :  
คณะอุตสาหกรรมเกษตร  
มหาวิทยาลัยเชียงใหม่แม่เหียะ อ.เมือง  
จ.เชียงใหม่ 50100

DESIGNER :  
นางสาว ณัฐกานต์ นัยนา

ARCHITECTS :  
เอื้องอังกรูร์ ธนาสิริสิน  
ภสศ. 10013

AUTHORIZED SIGNATURE  
*[Signature]*

STRUCTURE ENGINEERINGS :  
ณัฐกานต์ นัยนา  
ภย. 64810

AUTHORIZED SIGNATURE  
*[Signature]*

ELECTRICALS ENGINEERS :  
นาย เอกสิทธิ์ โพนพูน  
ภพท. 17724

AUTHORIZED SIGNATURE  
*[Signature]*

CONTRACTOR :  
พีพีเอช

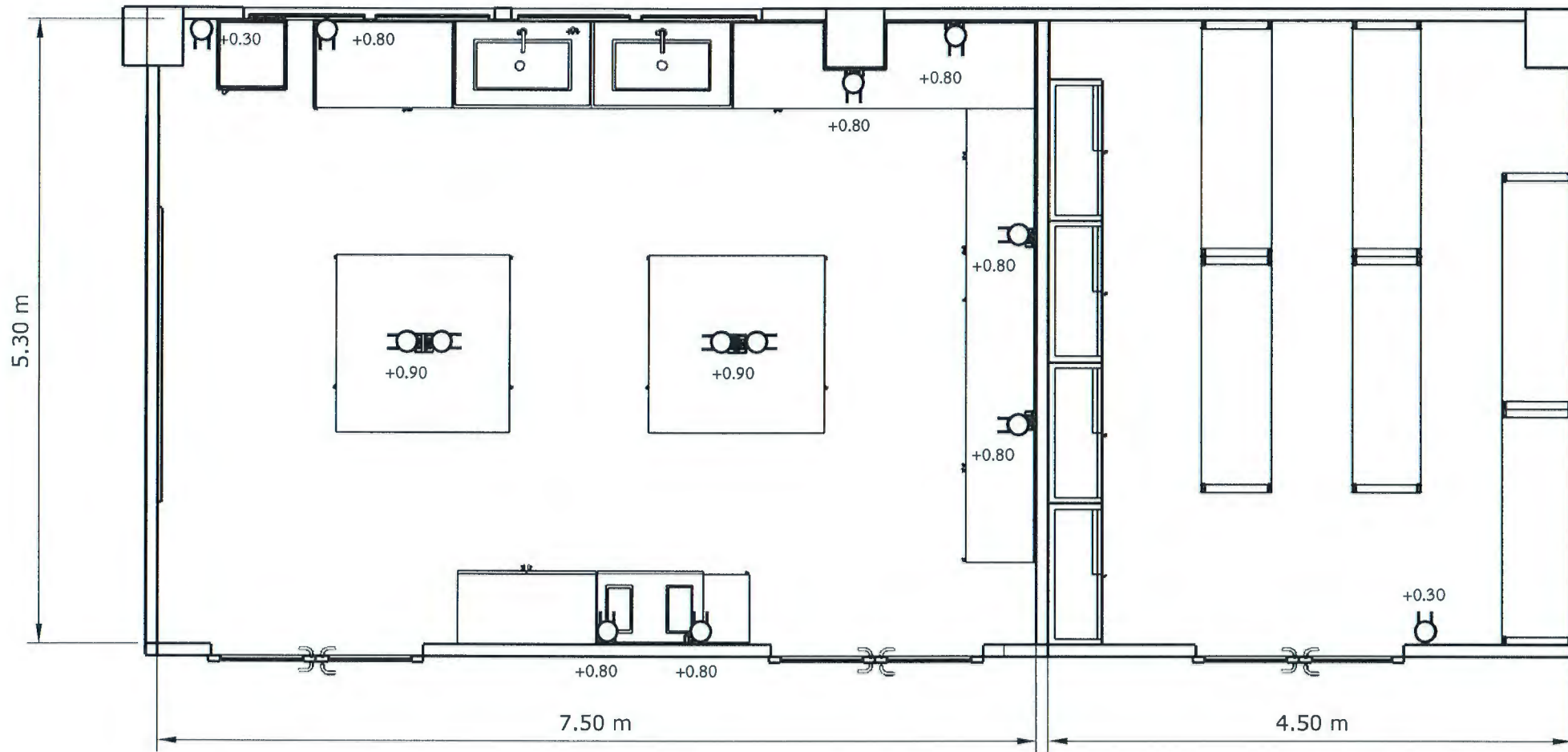
ผู้ควบคุมงาน นาย ตรีวิทย์  
คณบดีคณะอุตสาหกรรมเกษตร

NO.	DATE	DESCRIPTION

PROJECT NAME :  
โครงการปรับปรุงห้องปฏิบัติการแปรรูปอาหารสุขภาพ  
และโภชนเภสัชภัณฑ์

DRAWING TITLE :  
แปลนงานระบบแสงสว่างและระบบระบายอากาศ ห้อง 3-106,107 3-108

FILE NAME :	
DRAWN BY :	
CHECKED BY :	
APPROVED BY :	
DATE : 2/9/2565	SCALE : NTS
REV. :	SHOP DWG. NO.
SHEET No.:	A-04-13



แปลนงานปลั๊กไฟ (ห้อง 3-106,107 3-108)

รายการประกอบแบบ	
☉	ตัวรับตู้ มิกราวด์ 3 ขา


แปลนงานปลั๊กไฟ 3-106,107 3-108

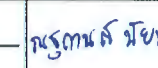
มาตราส่วน 1:50

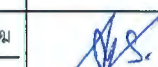
**ตรวจแล้ว**  
  
 (นายชัยภูมิ กีฬาแปง)  
 หัวหน้างานออกแบบและก่อสร้าง


OWNER :  
 คณะอุตสาหกรรมเกษตร  
 มหาวิทยาลัยเชียงใหม่แม่เหียะ อ.เมือง  
 จ.เชียงใหม่ 50100

DESIGNER :  
 นางสาว ณัฐกานต์ นัยนา

ARCHITECTS :	AUTHORIZED SIGNATURE
เอื้องอังกูร์ ชนาสิริสิน ภสธ. 10013	

STRUCTURE ENGINEERINGS :	AUTHORIZED SIGNATURE
ณัฐกานต์ นัยนา ภย. 64810	

ELECTRICALS ENGINEERS :	AUTHORIZED SIGNATURE
นาย เอกสิทธิ์ โพนพุด ภพก. 17724	

CONTRACTOR :  
 เจ้าเชาวน์  
  
 ผู้ช่วยศาสตราจารย์ ดร.สุจินดา ศรีวิมล  
 คณะวิศวกรรมศาสตร์

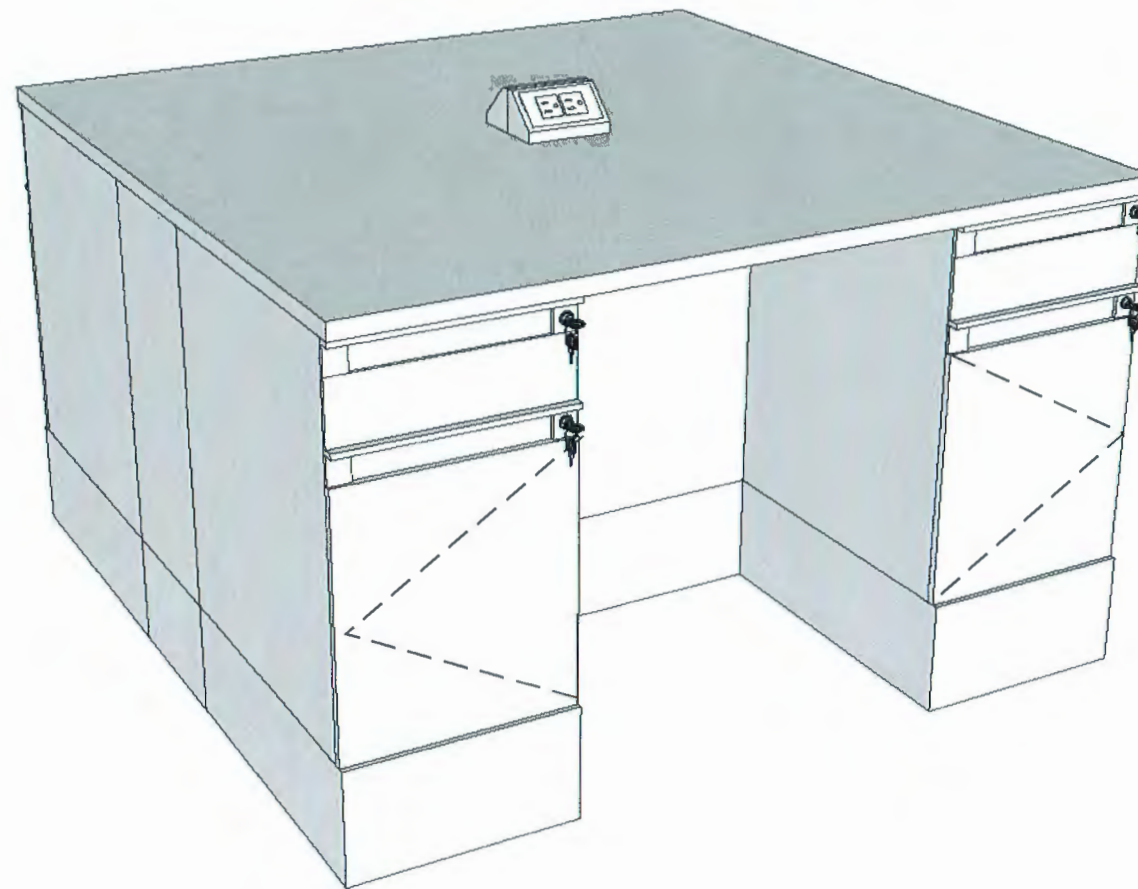
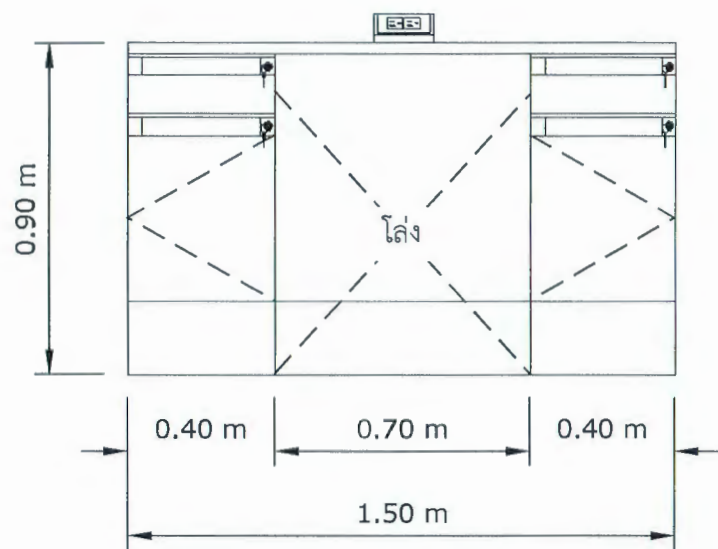
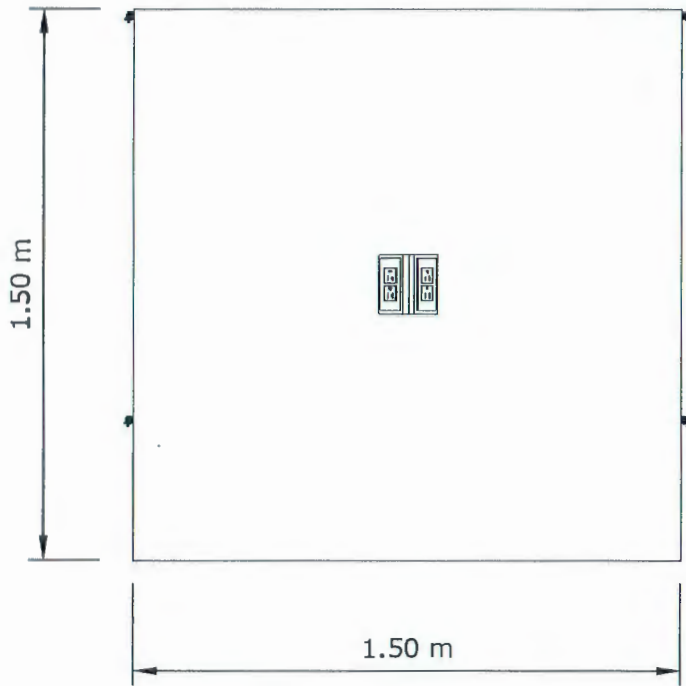
NO.	DATE	DESCRIPTION

PROJECT NAME :  
 โครงการปรับปรุงห้องปฏิบัติการแปรรูปอาหารสุขภาพ  
 และโภชนเภสัชภัณฑ์

DRAWING TITLE :  
 แปลนปลั๊กไฟ 3-106,107 3-108

FILE NAME :	
DRAWN BY :	
CHECKED BY :	
APPROVED BY :	
DATE : 2/9/2565	SCALE : NTS
REV. :	SHOP DWG. NO.
SHEET No:	A-04-14





ห้องปฏิบัติการ ห้อง 3-106,3-107 และ 3-108  
 IB1                      มาตรฐาน                      1:20

ตรวจแล้ว

(นายชัยภูมิ กีฬาแปง)  
 หัวหน้างานออกแบบและก่อสร้าง

OWNER :  
 คณะอุตสาหกรรมเกษตร  
 มหาวิทยาลัยเชียงใหม่แม่เหียะ อ.เมือง  
 จ.เชียงใหม่ 50100

DESIGNER :  
 นางสาว ณัฐกานต์ นัยนา

ARCHITECTS :	AUTHORIZED SIGNATURE
เอื้องอังกูร์ร์ ธนาสิริสิน ภสศ. 10013	

STRUCTURE ENGINEERINGS :	AUTHORIZED SIGNATURE
ณัฐกานต์ นัยนา ภย. 64810	

ELECTRICALS ENGINEERS :	AUTHORIZED SIGNATURE
นาย เอกสิทธิ์ โพนพุด ภพค. 17724	

CONTRACTOR :  
 เจริญชอบ

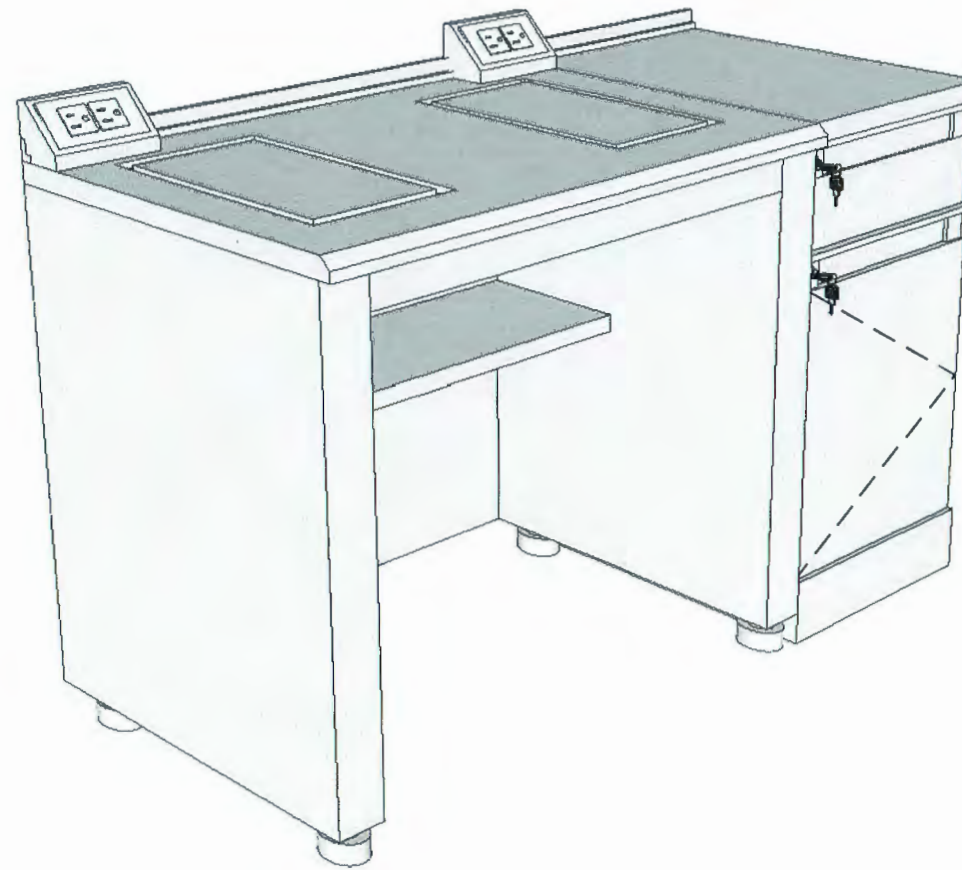
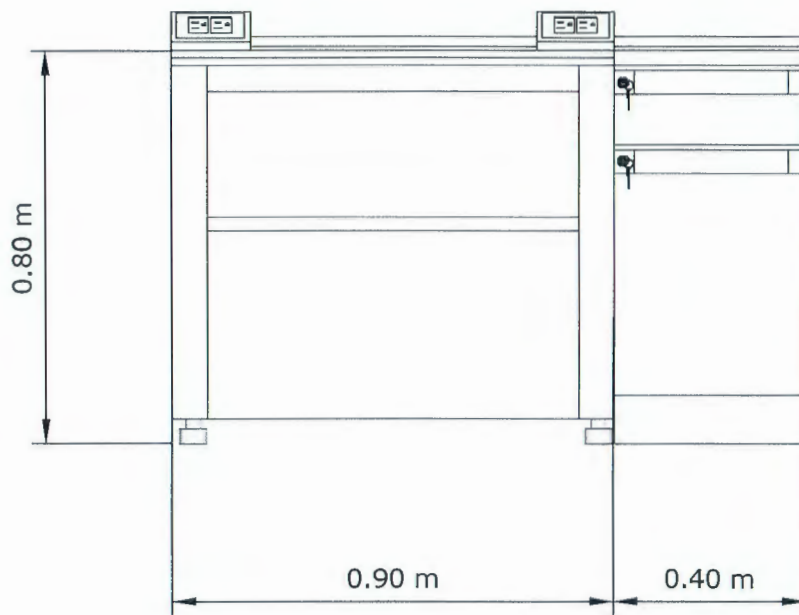
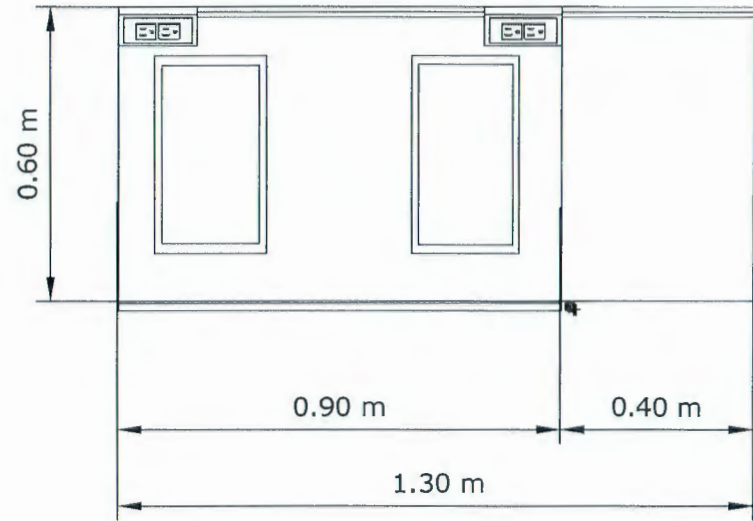
หัวหน้างานตรวจราชการ วิศวกรรมศาสตร์  
 คณะวิศวกรรมศาสตร์

NO.	DATE	DESCRIPTION

PROJECT NAME :  
 โครงการปรับปรุงห้องปฏิบัติการแปรรูปอาหารสุขภาพ  
 และโภชนเภสัชภัณฑ์

DRAWING TITLE :  
 แบบขยายชุดโต๊ะปฏิบัติการกลาง IB1

FILE NAME :	
DRAWN BY :	
CHECKED BY :	
APPROVED BY :	
DATE : 2/9/2565	SCALE : NTS
REV. :	SHOP DWG. NO.
SHEET No:	A-04-15



ห้องปฏิบัติการ ห้อง 3-106,3-107 และ 3-108

WB1      มาตรฐาน      1:15

**ตรวจแล้ว**  
*[Signature]*

(นายชัยภูมิ กีฬาแปง)  
หัวหน้างานออกแบบและก่อสร้าง

OWNER :  
คณะอุตสาหกรรมเกษตร  
มหาวิทยาลัยเชียงใหม่แม่เหียะ อ.เมือง  
จ.เชียงใหม่ 50100

DESIGNER :  
  
นางสาว ณัฐกานต์ นัยนา

ARCHITECTS :	AUTHORIZED SIGNATURE
เอื้องอังกรร ชนาสิริสิน ภสศ. 10013	<i>[Signature]</i>

STRUCTURE ENGINEERINGS :	AUTHORIZED SIGNATURE
ณัฐกานต์ นัยนา ภย. 64810	<i>[Signature]</i>

ELECTRICALS ENGINEERS :	AUTHORIZED SIGNATURE
นาย เอกสิทธิ์ โพนพุด ภฟค. 17724	<i>[Signature]</i>

CONTRACTOR :

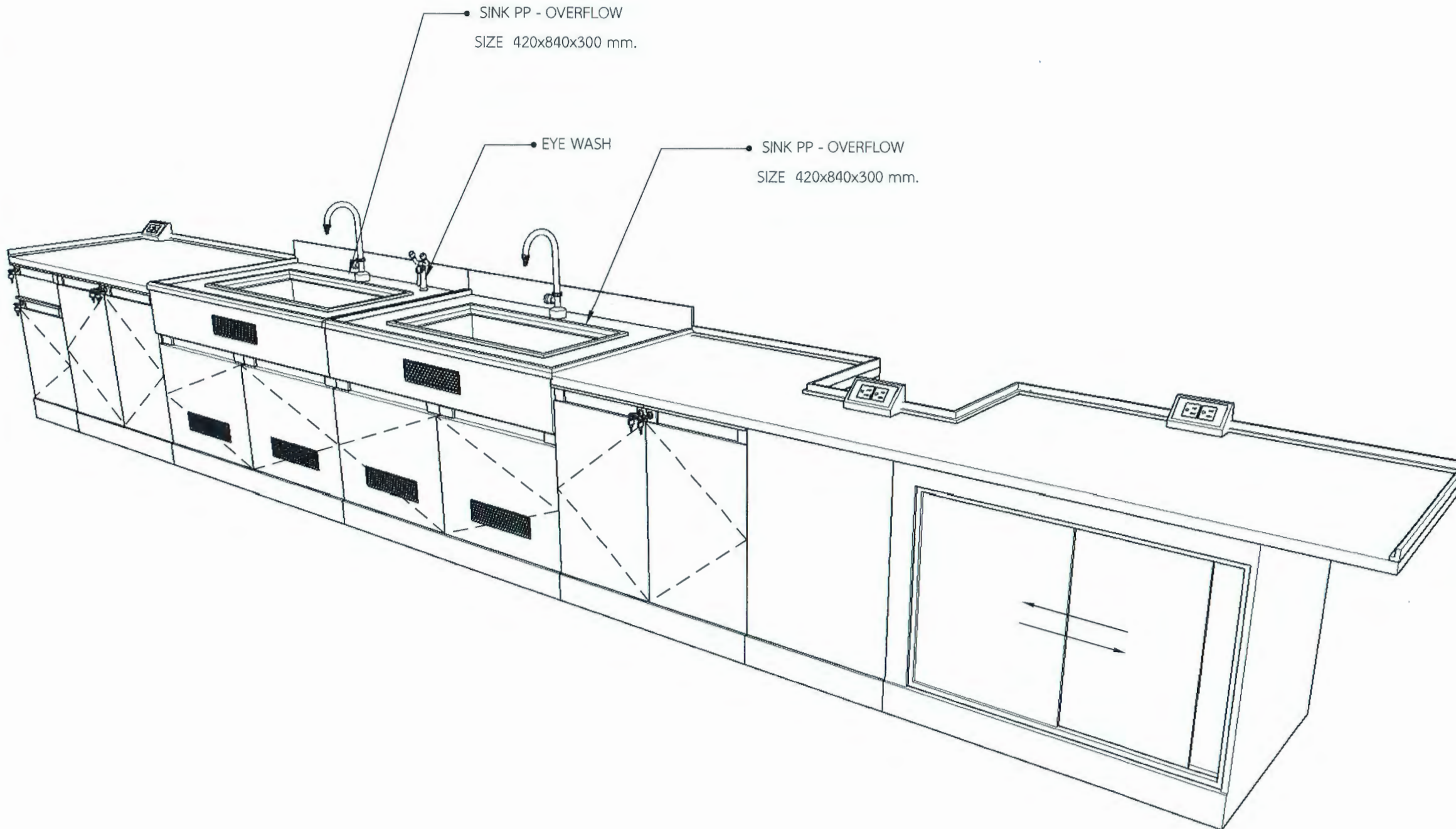
เงินขอบ  
*[Signature]*  
**สุวิภาดาธรรมารักษ์ ดร.สุวิภาดา ศรีวิกรมะ**  
คณบดีคณะอุตสาหกรรมเกษตร

NO.	DATE	DESCRIPTION

PROJECT NAME :  
โครงการปรับปรุงห้องปฏิบัติการแปรรูปอาหารสุขภาพ  
และโภชนเภสัชภัณฑ์

DRAWING TITLE :  
แบบขยายชุดโต๊ะปฏิบัติการ WB1

FILE NAME :	
DRAWN BY :	
CHECKED BY :	
APPROVED BY :	
DATE : 2/9/2565	SCALE : NTS
REV. :	SHOP DWG. NO.
SHEET No:	A-04-16



ห้องปฏิบัติการ ห้อง 3-106,3-107 และ 3-108  
 WB2      มาตรฐาน      1:30

**ตรวจแล้ว**

(นายชัยภูมิ กีฬาแบ่ง)  
 หัวหน้างานออกแบบและก่อสร้าง

OWNER :  
 คณะอุตสาหกรรมเกษตร  
 มหาวิทยาลัยเชียงใหม่แม่เหียะ อ.เมือง  
 จ.เชียงใหม่ 50100

DESIGNER :  
 นางสาว ณัฐกานต์ นัยนา

ARCHITECTS :	AUTHORIZED SIGNATURE
เอื้องอังกรูร์ ธนาสิริสิน ภสศ. 10013	

STRUCTURE ENGINEERINGS :	AUTHORIZED SIGNATURE
ณัฐกานต์ นัยนา ภย. 64810	

ELECTRICALS ENGINEERS :	AUTHORIZED SIGNATURE
นาย เอกสิทธิ์ โพนพุ่ม ภพค. 17724	

CONTRACTOR :  
 เงินทอง

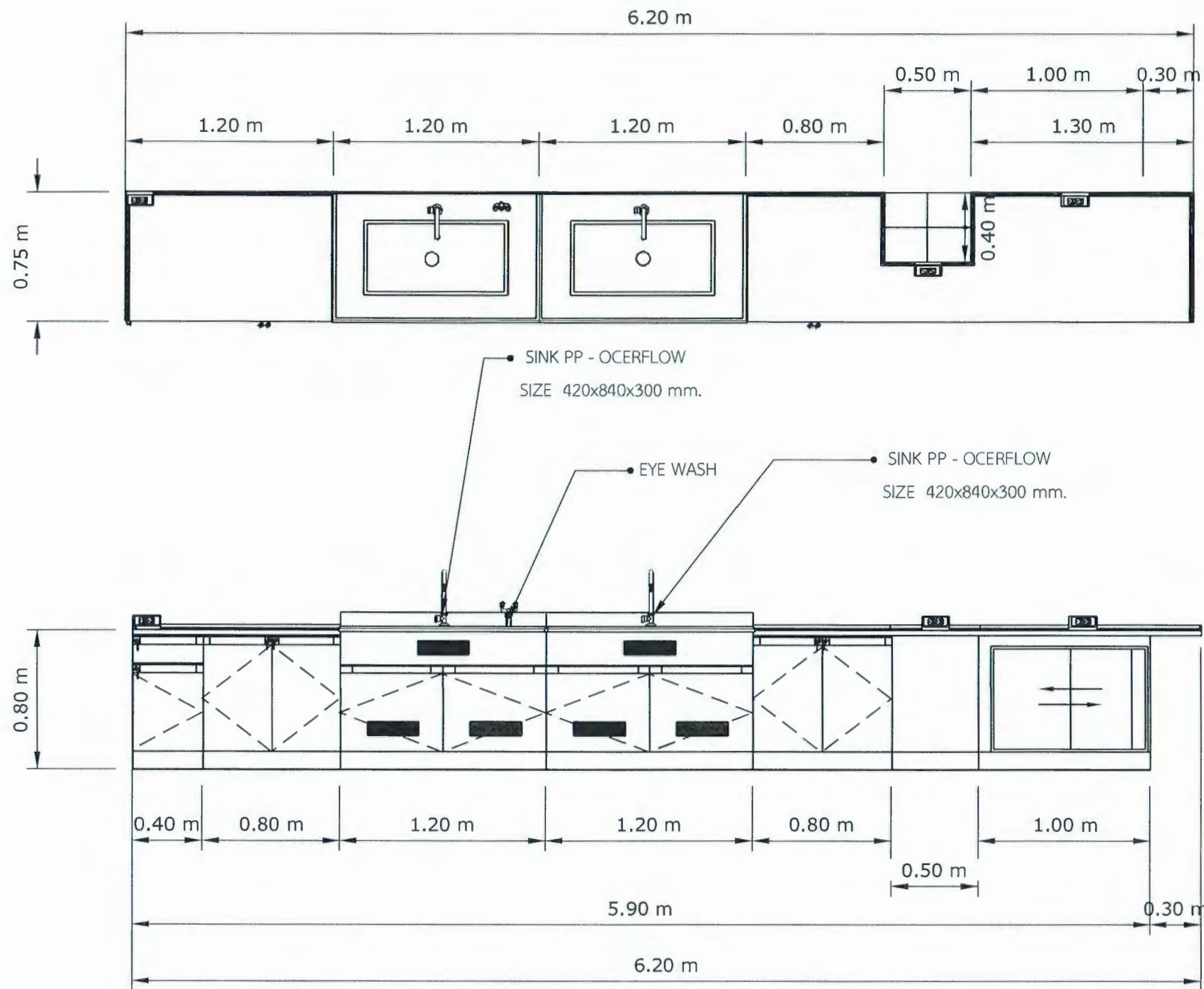
**ผู้ควบคุมการก่อสร้าง** ดร.สุจินดา ศรีวิมล  
 ควบคุมที่คณะอุตสาหกรรมเกษตร

NO.	DATE	DESCRIPTION

PROJECT NAME :  
 โครงการปรับปรุงห้องปฏิบัติการแปรรูปอาหารสุขภาพ  
 และโภชนเภสัชภัณฑ์

DRAWING TITLE :  
 แบบขยายจุดโต๊ะปฏิบัติการ WB2

FILE NAME :	DATE : 2/9/2565	SCALE : NTS
DRAWN BY :	CHECKED BY :	REV. :
APPROVED BY :	SHEET No:	SHOP DWG. NO.
		A-04-17



ห้องปฏิบัติการ ห้อง 3-106,3-107 และ 3-108

WB2      มาตรฐาน      1:30

**ตรวจแล้ว**

(นายชัยภูมิ กีฬาแปง)  
หัวหน้างานออกแบบและก่อสร้าง

OWNER :  
คณะอุตสาหกรรมเกษตร  
มหาวิทยาลัยเชียงใหม่แม่เหียะ อ.เมือง  
จ.เชียงใหม่ 50100

DESIGNER :  
  
นางสาว ณัฐกานต์ นัยนา

ARCHITECTS :      AUTHORIZED SIGNATURE  
เอื้องอังกรร ชนาสิริสิน      *[Signature]*  
ภสศ. 10013

STRUCTURE ENGINEERINGS :      AUTHORIZED SIGNATURE  
ณัฐกานต์ นัยนา      *[Signature]*  
ภย. 64810

ELECTRICALS ENGINEERS :      AUTHORIZED SIGNATURE  
นาย เอกสิทธิ์ โพนพูน      *[Signature]*  
ภพค. 17724

CONTRACTOR :  
เชิงเชอบ      *[Signature]*

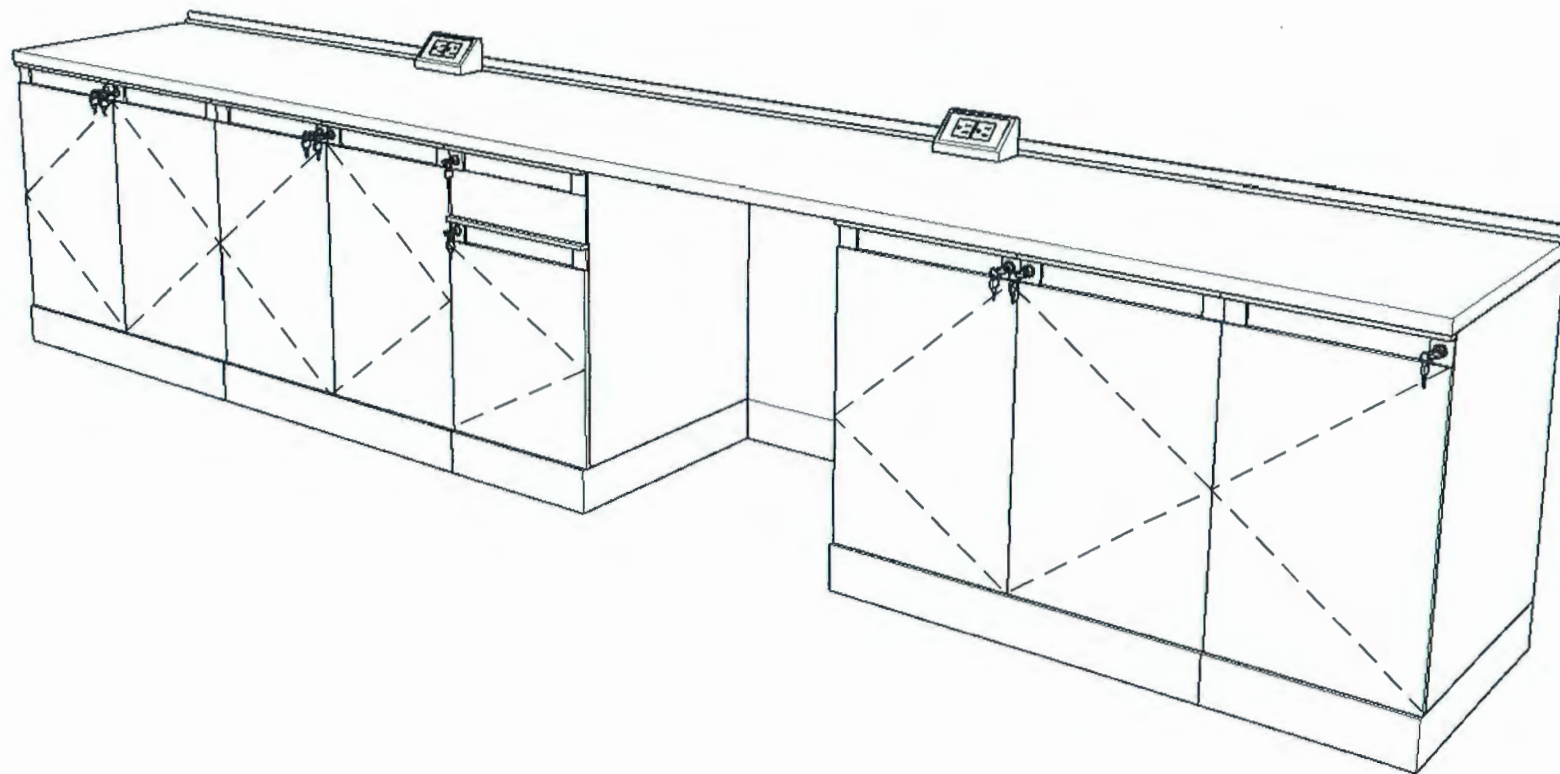
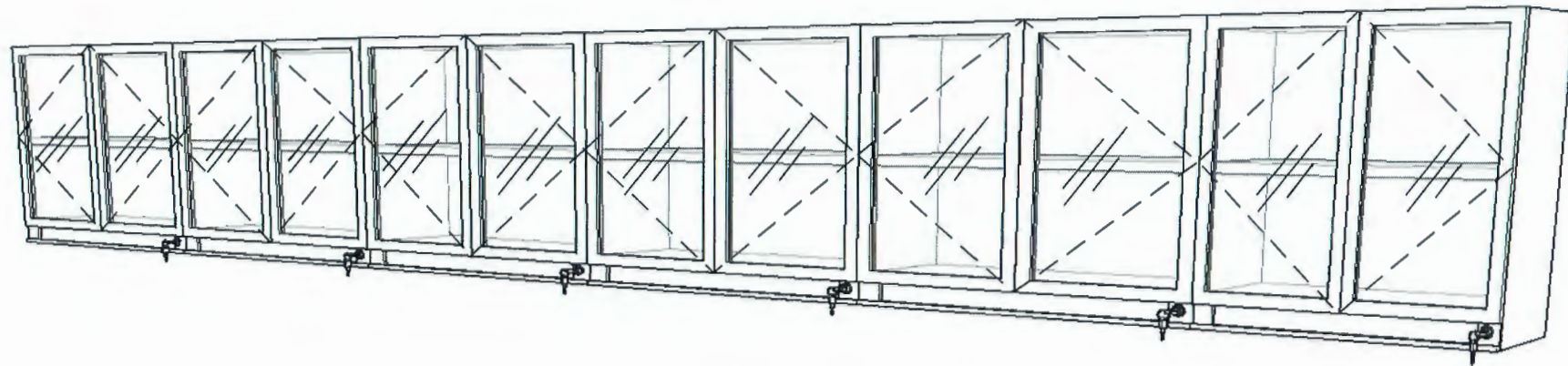
**ผู้ควบคุมการก่อสร้าง**  
**คุณนิตคณะอุตสาหกรรมเกษตร**

NO.	DATE	DESCRIPTION

PROJECT NAME :  
โครงการปรับปรุงห้องปฏิบัติการแปรรูปอาหารสุขภาพ  
และโภชนเภสัชภัณฑ์

DRAWING TITLE :  
แบบขยายชุดโต๊ะปฏิบัติการ WB2

FILE NAME :  
DRAWN BY :  
CHECKED BY :  
APPROVED BY :  
DATE : 2/9/2565      SCALE : NTS  
REV. :      SHOP DWG. NO.  
SHEET No:      A-04-18



ห้องปฏิบัติการ ห้อง 3-106,3-107 และ 3-108

WB3      มาตรฐาน      1:20

**ตรวจแล้ว**  
*[Signature]*

(นายชัยภูมิ กีฬาเป็ง)  
หัวหน้างานออกแบบและก่อสร้าง

OWNER :  
คณะอุตสาหกรรมเกษตร  
มหาวิทยาลัยเชียงใหม่แม่เหียะ อ.เมือง  
จ.เชียงใหม่ 50100

DESIGNER :  
  
นางสาว ณัฐกานต์ นัยนา

ARCHITECTS :	AUTHORIZED SIGNATURE
เอื้องอังกรร ชนาสิริสิน ภสถ. 10013	<i>[Signature]</i>

STRUCTURE ENGINEERINGS :	AUTHORIZED SIGNATURE
ณัฐกานต์ นัยนา ภย. 64810	<i>[Signature]</i>

ELECTRICALS ENGINEERS :	AUTHORIZED SIGNATURE
นาย เอกสิทธิ์ โพนพูน ภฟก. 17724	<i>[Signature]</i>

CONTRACTOR :  
**เจ็ทเช็บบ** *[Signature]*

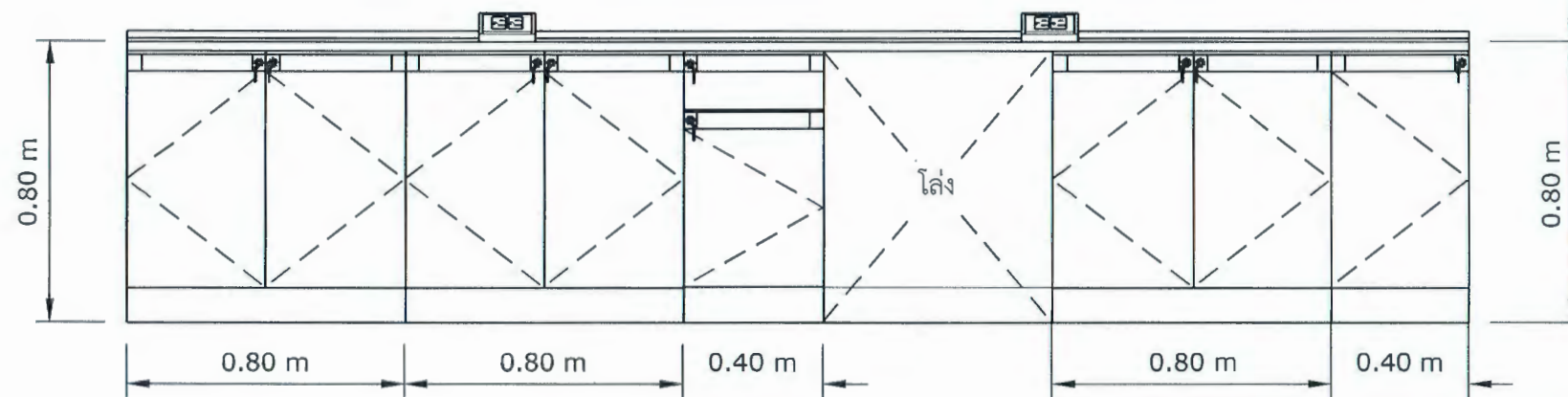
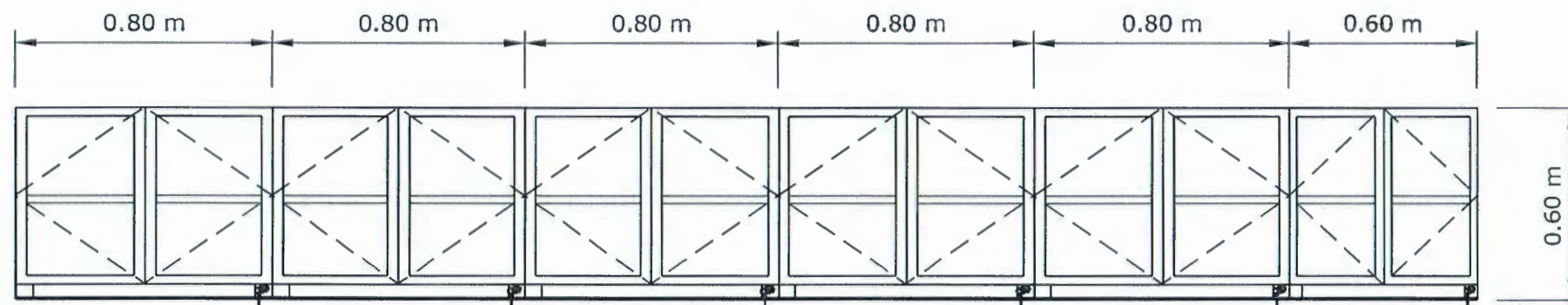
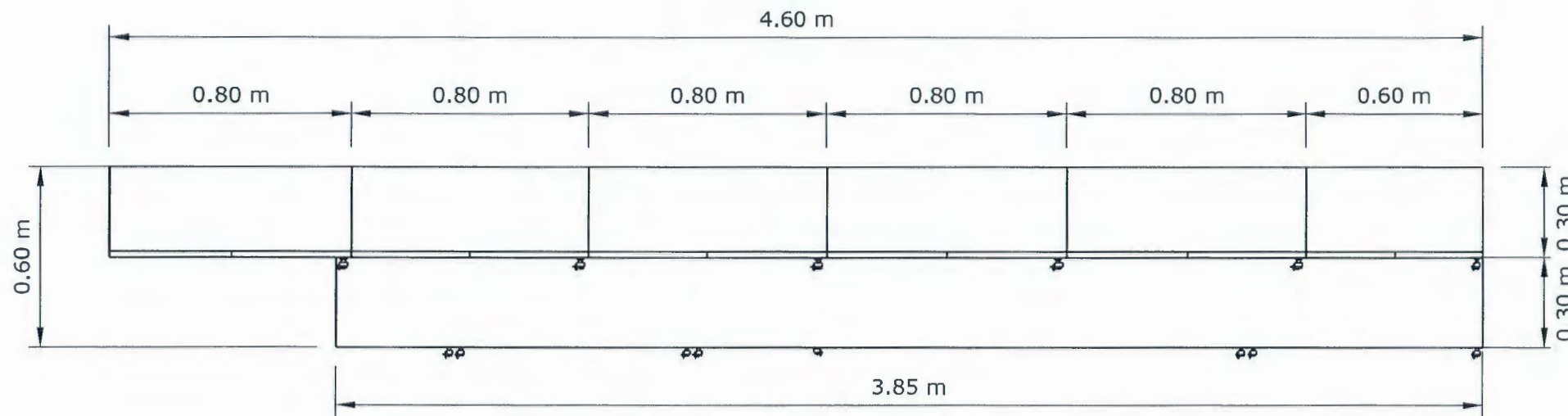
**ผู้ช่วยศาสตราจารย์ ดร.สุจินดา ศรีวิเศษ**  
**คณบดีคณะอุตสาหกรรมเกษตร**

NO.	DATE	DESCRIPTION

PROJECT NAME :  
โครงการปรับปรุงห้องปฏิบัติการแปรรูปอาหารสุขภาพ  
และโภชนาศาสตร์

DRAWING TITLE :  
แบบขยายชุดโต๊ะปฏิบัติการ WB3

FILE NAME :	
DRAWN BY :	
CHECKED BY :	
APPROVED BY :	
DATE : 2/9/2565	SCALE : NTS
REV. :	SHOP DWG. NO.
SHEET No:	A-04-19



ห้องปฏิบัติการ ห้อง 3-106,3-107 และ 3-108  
WB3      มาตรฐาน      1:20

**ตรวจแล้ว**  
*(Handwritten signature)*

(นายชัยภูมิ กีฬาแปง)  
หัวหน้างานออกแบบและก่อสร้าง

OWNER :  
คณะอุตสาหกรรมเกษตร  
มหาวิทยาลัยเชียงใหม่แม่เหียะ อ.เมือง  
จ.เชียงใหม่ 50100

DESIGNER :  
  
นางสาว ณัฐกานต์ นัยนา

ARCHITECTS :	AUTHORIZED SIGNATURE
เอื้องอังกรร ชนาสิริสิน ภสศ. 10013	<i>(Signature)</i>

STRUCTURE ENGINEERINGS :	AUTHORIZED SIGNATURE
ณัฐกานต์ นัยนา ภย. 64810	<i>(Signature)</i>

ELECTRICALS ENGINEERS :	AUTHORIZED SIGNATURE
นาย เอกสิทธิ์ โปนพุด ภพค. 17724	<i>(Signature)</i>

CONTRACTOR :  
**พันเชบ**

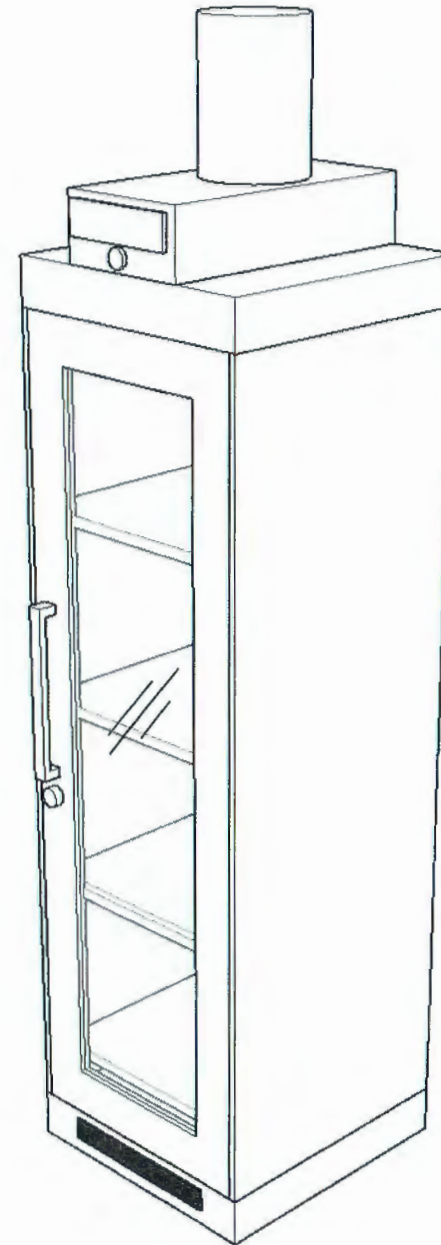
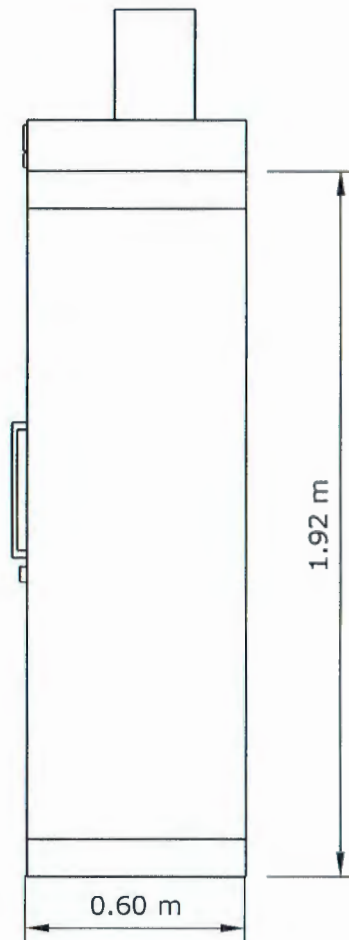
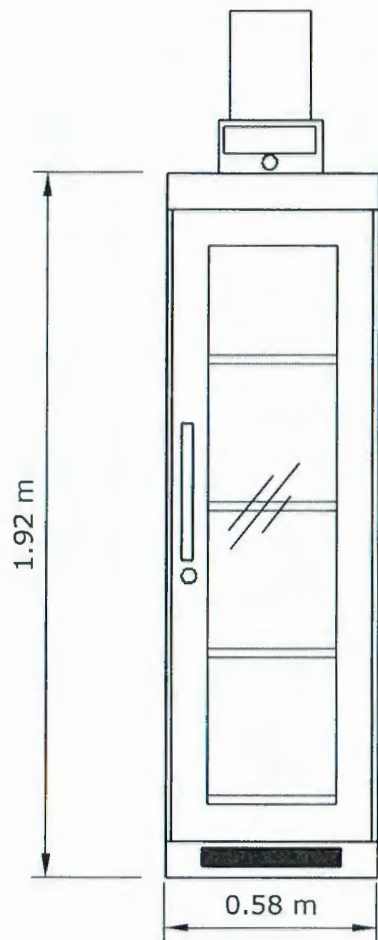
*(Handwritten signature)*  
ผู้อำนวยการจารย์ ดร.สุจินดา ศรีวัฒน

NO.	DATE	DESCRIPTION

PROJECT NAME :  
โครงการปรับปรุงห้องปฏิบัติการแปรรูปอาหารสุขภาพ  
และโภชนาศาสตร์

DRAWING TITLE :  
แบบขยายชุดโต๊ะปฏิบัติการ WB3

FILE NAME :	
DRAWN BY :	
CHECKED BY :	
APPROVED BY :	
DATE : 2/9/2565	SCALE : NTS
REV. :	SHOP DWG. NO.
SHEET No:	A-04-20



ห้องปฏิบัติการ ห้อง 3-106,3-107 และ 3-108  
 605819 SGD/F มาตรฐาน 1:20

ตรวจแล้ว

(นายชัยภูมิ กีฬาแปง)  
 หัวหน้างานออกแบบและก่อสร้าง

OWNER :  
 คณะอุตสาหกรรมเกษตร  
 มหาวิทยาลัยเชียงใหม่แม่เหียะ อ.เมือง  
 จ.เชียงใหม่ 50100

DESIGNER :  
 นางสาว ณัฐกานต์ นัยนา

ARCHITECTS :	AUTHORIZED SIGNATURE
เอื้องอังกรูร์ ธนาสิริสิน ภสธ. 10013	

STRUCTURE ENGINEERINGS :	AUTHORIZED SIGNATURE
ณัฐกานต์ นัยนา ภย. 64810	

ELECTRICALS ENGINEERS :	AUTHORIZED SIGNATURE
นาย เอกสิทธิ์ โพนพูน ภพค. 17724	

CONTRACTOR :  
 เชนเอ็บบ

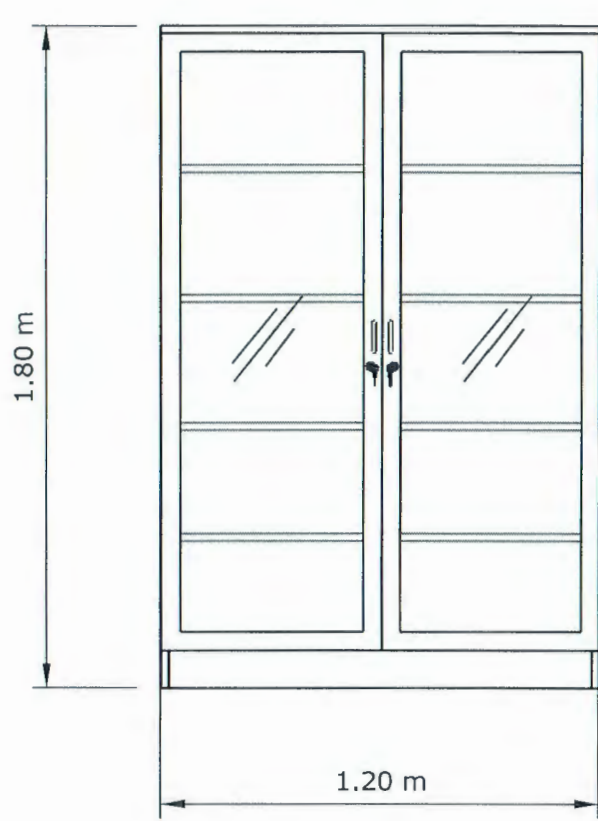
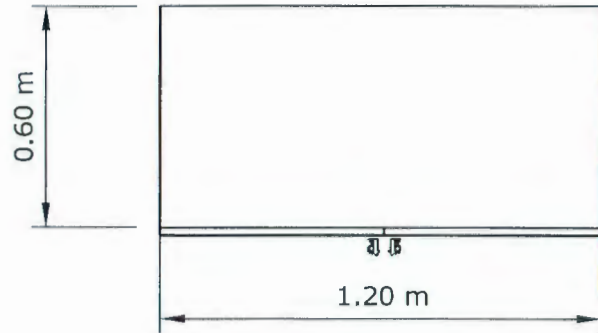
วิศวกรควบคุมการก่อสร้าง  
 คณะบดีคณะอุตสาหกรรมเกษตร

NO.	DATE	DESCRIPTION

PROJECT NAME :  
 โครงการปรับปรุงห้องปฏิบัติการแปรรูปอาหารสุขภาพ  
 และโภชนาศาสตร์

DRAWING TITLE :  
 ตู้เก็บสารเคมีพร้อมตู้ดูดไอสารระเหย

FILE NAME :	
DRAWN BY :	
CHECKED BY :	
APPROVED BY :	
DATE : 2/9/2565	SCALE : NTS
REV. :	SHOP DWG. NO.
SHEET No:	A-04-21



ห้องปฏิบัติการ ห้อง 3-106,3-107 และ 3-108  
 CB1      มาตรฐาน      1:20

**ตรวจแล้ว**  
 (นายชัยภูมิ กีฬาแปง)  
 หัวหน้างานออกแบบและก่อสร้าง

OWNER :  
 คณะอุตสาหกรรมเกษตร  
 มหาวิทยาลัยเชียงใหม่แม่เหียะ อ.เมือง  
 จ.เชียงใหม่ 50100

DESIGNER :  
 นางสาว ณัฐกานต์ นัยนา

ARCHITECTS :	AUTHORIZED SIGNATURE
เอื้องอังกรร อนุสิริสิน ภสศ. 10013	<i>[Signature]</i>
STRUCTURE ENGINEERINGS :	AUTHORIZED SIGNATURE
ณัฐกานต์ นัยนา ภย. 64810	<i>[Signature]</i>
ELECTRICALS ENGINEERS :	AUTHORIZED SIGNATURE
นาย เอกสิทธิ์ โพนพุ่ม ภพค. 17724	<i>[Signature]</i>

CONTRACTOR :  
*[Signature]*  
 บริษัท ออโตเมติก อุตสาหกรรมเกษตร

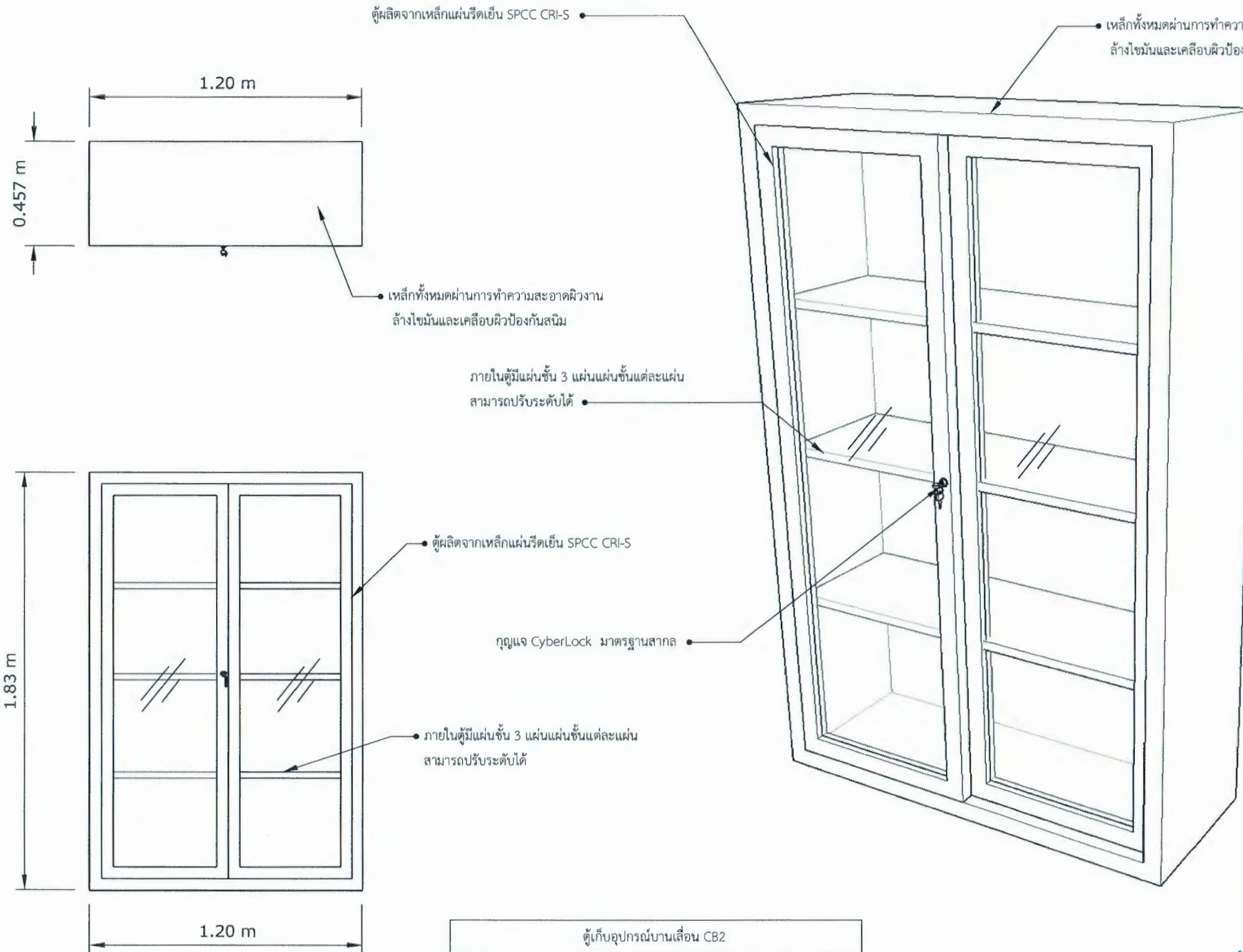
NO.	DATE	DESCRIPTION

PROJECT NAME :  
 โครงการปรับปรุงห้องปฏิบัติการแปรรูปอาหารสุขภาพ  
 และโภชนเภสัชภัณฑ์

DRAWING TITLE :  
 ตู้เก็บอุปกรณ์ CB1

FILE NAME :	
DRAWN BY :	
CHECKED BY :	
APPROVED BY :	
DATE : 2/9/2565	SCALE : NTS
REV. :	SHOP DWG. NO.
SHEET No:	A-04-22





ตู้เก็บอุปกรณ์บ้านเลขที่ CB2	
ข้อกำหนด	ตู้ผลิตจากเหล็กแผ่นรีดเย็น SPCC CRI-S
	เหล็กทั้งหมดผ่านการทำความสะอาดผิวงาน ล้างไขมันและเคลือบผิวป้องกันสนิม
	ภายในตู้มีแผ่นชั้น 3 แผ่นแผ่นชั้นแต่ละแผ่น สามารถปรับระดับได้
	กุญแจ CyberLock มาตรฐานสากล

ห้องปฏิบัติการ ห้อง 3-106,3-107 และ 3-108  
 CB2      มาตรฐาน      1:20

**ตรวจแล้ว**  
 (นายชัยภูมิ กีฬาแปง)  
 หัวหน้างานออกแบบและก่อสร้าง

OWNER :  
 คณะอุตสาหกรรมเกษตร  
 มหาวิทยาลัยเชียงใหม่แม่เหียะ อ.เมือง  
 จ.เชียงใหม่ 50100

DESIGNER :  
 นางสาว ณัฐกานต์ นัยนา

ARCHITECTS :	AUTHORIZED SIGNATURE
เอื้องอังกรูร์ ธนาสิริสิน ภสส. 10013	<i>[Signature]</i>
STRUCTURE ENGINEERINGS :	AUTHORIZED SIGNATURE
ณัฐกานต์ นัยนา ภย. 64810	<i>[Signature]</i>
ELECTRICALS ENGINEERS :	AUTHORIZED SIGNATURE
นาย เอกสิทธิ์ โพนพุดม ภพท. 17724	<i>[Signature]</i>

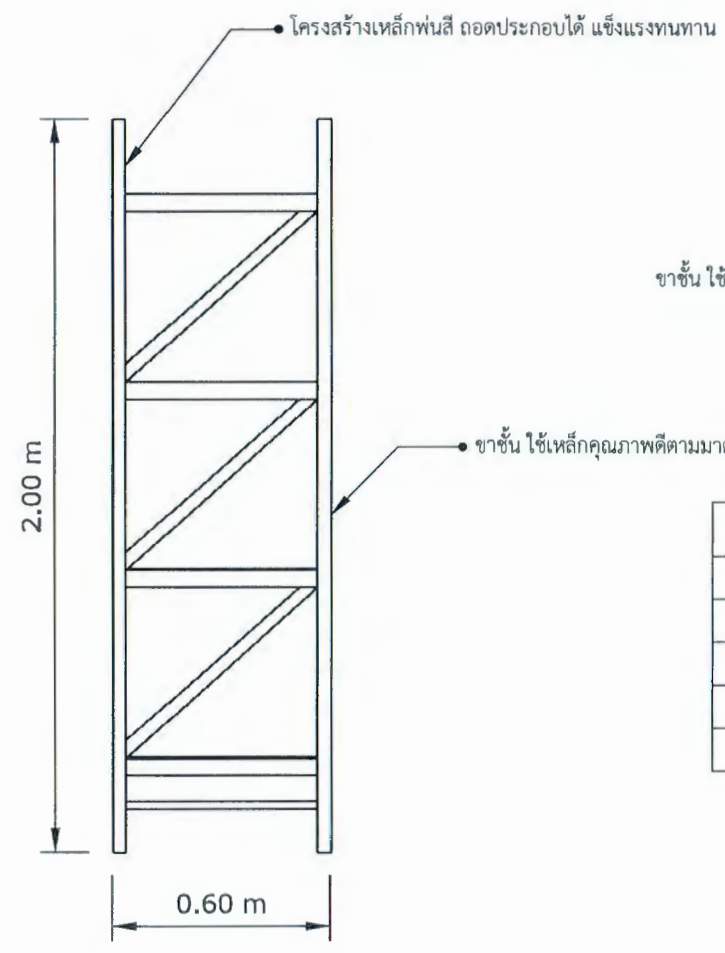
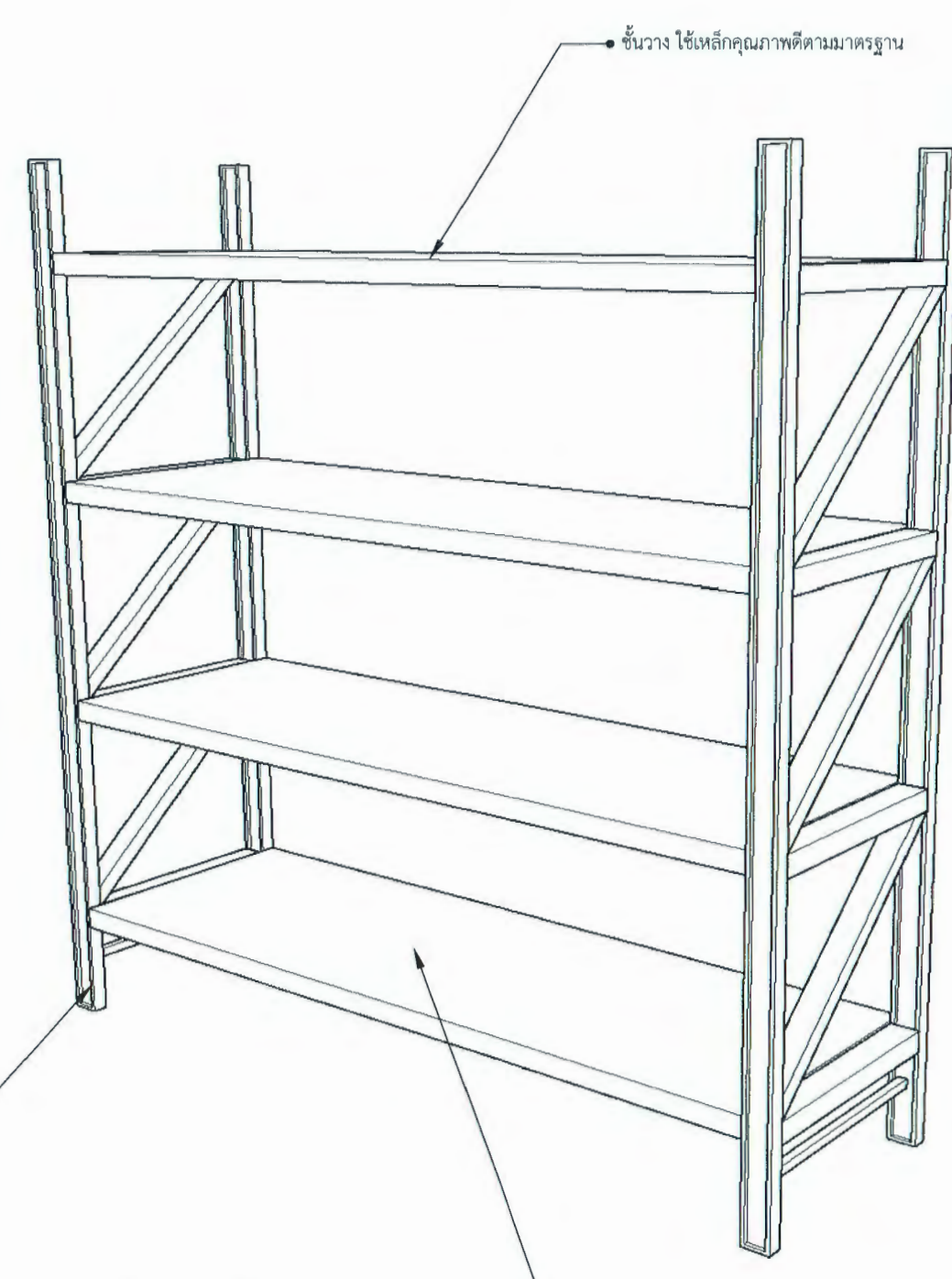
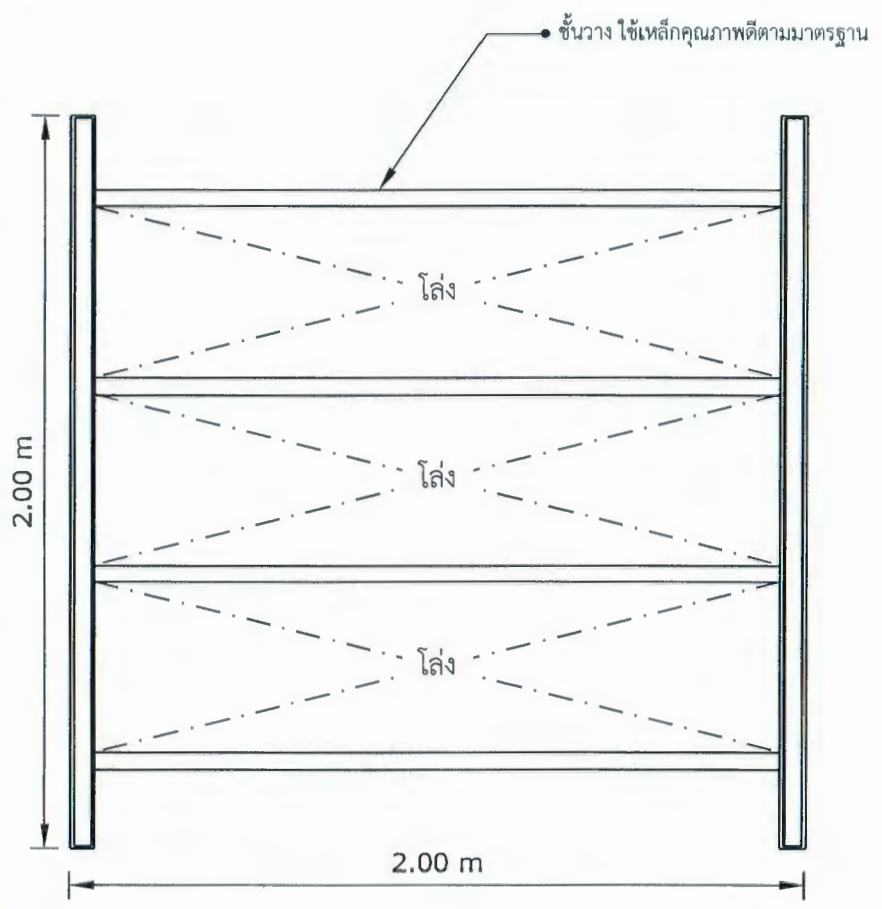
CONTRACTOR :  
**เงินอ่อน**  
*[Signature]*  
**ผู้ช่วยศาสตราจารย์ ดร.สุจินดา ศรีวิวัฒน์**  
**คณบดีคณะอุตสาหกรรมเกษตร**

NO.	DATE	DESCRIPTION

PROJECT NAME :  
 โครงการปรับปรุงห้องปฏิบัติการแปรรูปอาหารสุขภาพ และโภชนเภสัชภัณฑ์

DRAWING TITLE :  
 ตู้เก็บอุปกรณ์บ้านเลขที่ CB2

FILE NAME :	
DRAWN BY :	
CHECKED BY :	
APPROVED BY :	
DATE : 2/9/2565	SCALE : NTS
REV. :	SHOP DWG. NO.
SHEET No:	A-04-23



ขาชั้น ใช้เหล็กคุณภาพดีตามมาตรฐาน

ชั้นวางของเหล็ก SE 1	
ข้อกำหนด	ชั้นวาง ใช้เหล็กคุณภาพดีตามมาตรฐาน
	ขาชั้น ใช้เหล็กคุณภาพดีตามมาตรฐาน
	โครงสร้างเหล็กพ่นสี ถอดประกอบได้ แข็งแรงทนทาน
	ชั้นวาง วัสดุทำจาก steel
	ตัดเหล็กด้วยเครื่อง CNC

**ตรวจแล้ว**  
  
 (นายชัยภูมิ กีฬาแปง)  
 หัวหน้างานออกแบบและก่อสร้าง

ห้องปฏิบัติการ ห้อง 3-106,3-107 และ 3-108  
 SE 1      มาตรฐาน      1:20

OWNER :  
 คณะอุตสาหกรรมเกษตร  
 มหาวิทยาลัยเชียงใหม่แม่เหียะ อ.เมือง  
 จ.เชียงใหม่ 50100

DESIGNER :  
 นางสาว ณัฐกานต์ นัยนา

ARCHITECTS :	AUTHORIZED SIGNATURE
เอื้องอังกรูร์ ธนาสิริสิน ภสศ. 10013	
STRUCTURE ENGINEERINGS :	AUTHORIZED SIGNATURE
ณัฐกานต์ นัยนา ภย. 64810	
ELECTRICALS ENGINEERS :	AUTHORIZED SIGNATURE
นาย เอกสิทธิ์ โพนพุด ภพก. 17724	

CONTRACTOR :  
**เงินชอบ**  
  
 วิศวกรศาสตราจารย์ ดร.สุจินดา ศรีวัฒนะ  
 คณะบดีคณะอุตสาหกรรมเกษตร

NO.	DATE	DESCRIPTION

PROJECT NAME :  
 โครงการปรับปรุงห้องปฏิบัติการแปรรูปอาหารสุขภาพ  
 และโภชนาศาสตร์

DRAWING TITLE :  
 ชั้นวางของเหล็ก SE 1

FILE NAME :	
DRAWN BY :	
CHECKED BY :	
APPROVED BY :	
DATE : 2/9/2565	SCALE : NTS
REV. :	SHOP DWG. NO.
SHEET No:	A-04-24

ห้องปฏิบัติการ ห้อง 3-112 และ 3-113

OWNER :

คณะอุตสาหกรรมเกษตร  
มหาวิทยาลัยเชียงใหม่แม่เหียะ อ.เมือง  
จ.เชียงใหม่ 50100

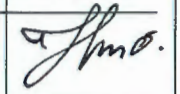
DESIGNER :

นางสาว ณัฐกานต์ นัยนา

ARCHITECTS :

AUTHORIZED  
SIGNATURE

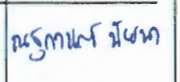
เอื้องอังกร์ ธนาสิริสิน  
ภสส. 10013



STRUCTURE  
ENGINEERINGS :

AUTHORIZED  
SIGNATURE

ณัฐกานต์ นัยนา  
ภย. 64810



ELECTRICALS ENGINEERS :

AUTHORIZED  
SIGNATURE

นาย เอกสิทธิ์ โพนพุ่ม  
ภฟก. 17724



CONTRACTOR :

เงิน ๒๐๖



ช่วยศาสตราจารย์ ดร.สุจินดา ศรีวิเศษ  
คณบดีคณะอุตสาหกรรมเกษตร

NO.	DATE	DESCRIPTION

PROJECT NAME :

โครงการปรับปรุงห้องปฏิบัติการแปรรูปอาหารสุขภาพ  
และโภชนเภสัชภัณฑ์

DRAWING TITLE :

ห้องปฏิบัติการ ห้อง 3-112 และ 3-113

FILE NAME :

DRAWN BY :

CHECKED BY :

APPROVED BY :

DATE : 2/9/2565

SCALE : NTS

REV. :

SHOP DWG. NO.

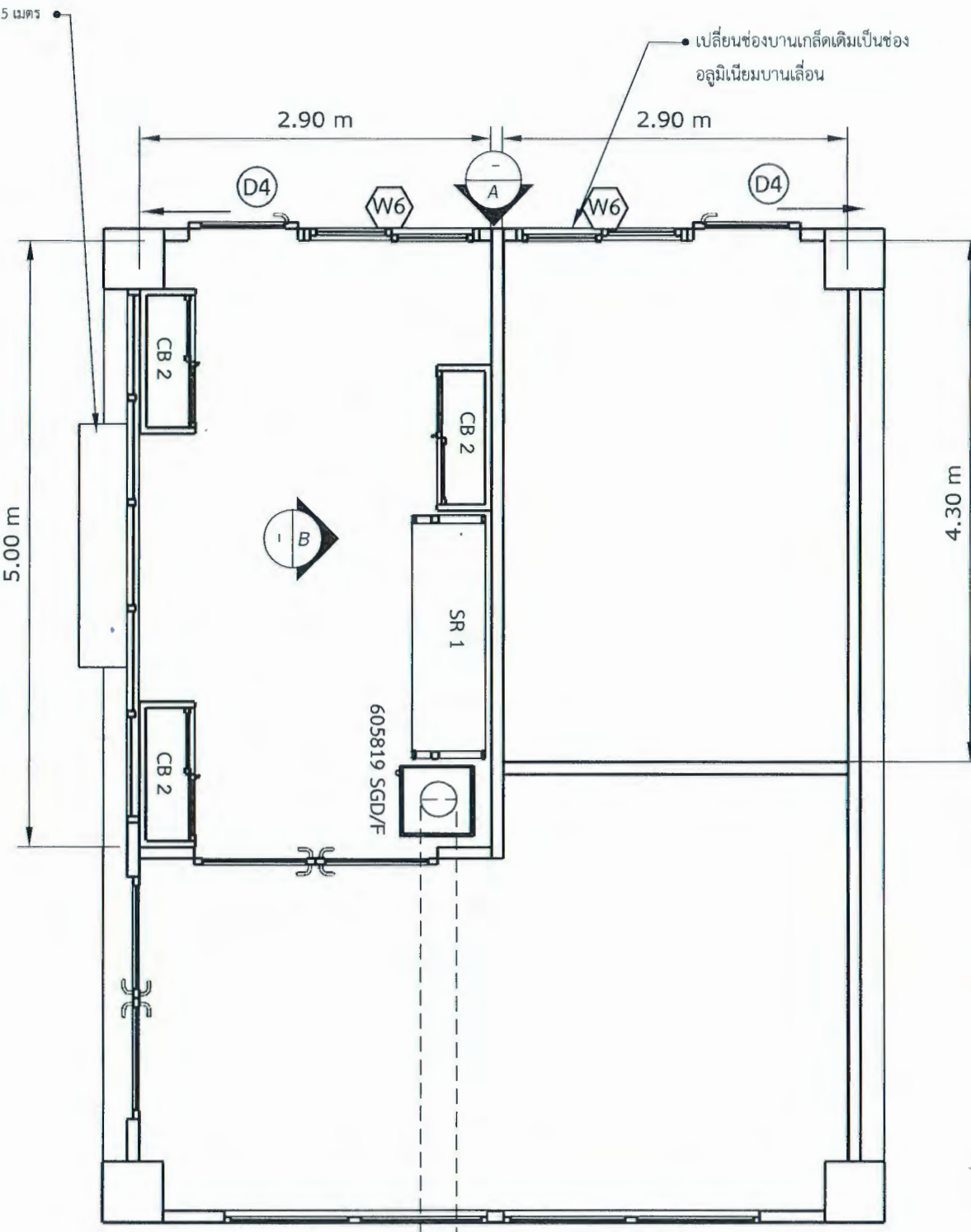
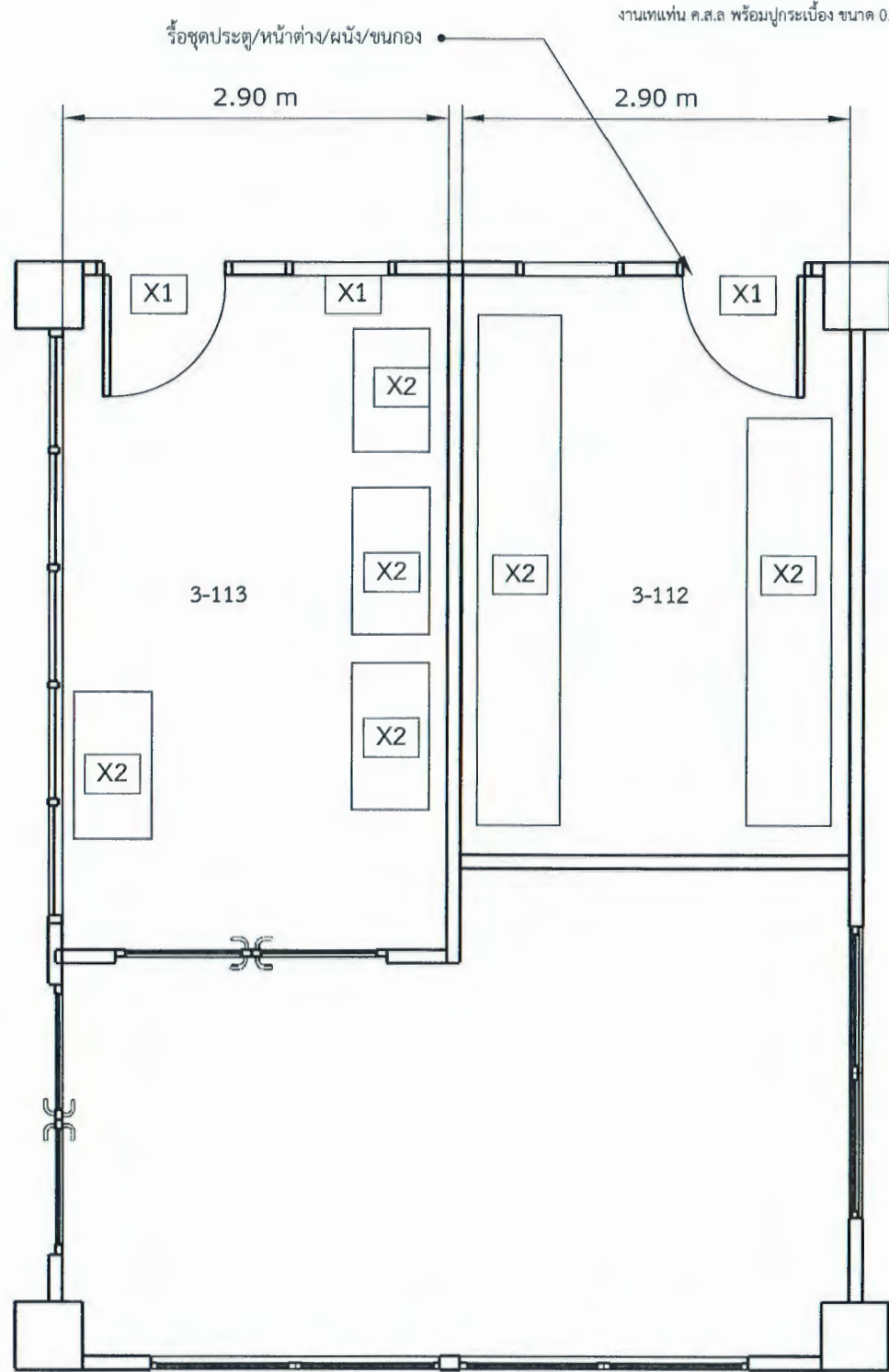
SHEET No:

ตรวจแล้ว



(นายชัยภูมิ กีฬาแปง)

หัวหน้างานออกแบบและก่อสร้าง



แปลนงานก่อนปรับปรุงและหลังปรับปรุง (ห้อง 3-112 และ 3-113)

ตำแหน่งเดินท่อสำหรับ ตู้เก็บสารเคมีพร้อมที่ดูดไอสารระเหย สูงกว่า H+ 3.50

- X1 รั้วชุดประตู/หน้าต่าง/ผนัง ของเดิมออกเพื่อติดตั้งประตูชุดใหม่
- X2 รั้วชุดโต๊ะปฏิบัติการและอื่นๆ ของเดิมออกพร้อมขนไปเก็บกอง ณ ตำแหน่งที่กำหนดให้

แปลนก่อนปรับปรุงและหลังปรับปรุง  
มาตราส่วน 1:50

ตรวจแล้ว  
(นายชัยภูมิ กีฬาแปง)  
หัวหน้างานออกแบบและก่อสร้าง

OWNER :  
คณะอุตสาหกรรมเกษตร  
มหาวิทยาลัยเชียงใหม่แม่เหียะ อ.เมือง  
จ.เชียงใหม่ 50100

DESIGNER :  
นางสาว ณัฐกานต์ นัยนา

ARCHITECTS :  
เอื้องอังกรร ธานีสิริสิน  
ภสศ. 10013

STRUCTURE ENGINEERINGS :  
ณัฐกานต์ นัยนา  
ภย. 64810

ELECTRICALS ENGINEERS :  
นาย เอกสิทธิ์ โพนพุด  
ภพท. 17724

CONTRACTOR :  
ผิงเชอบ

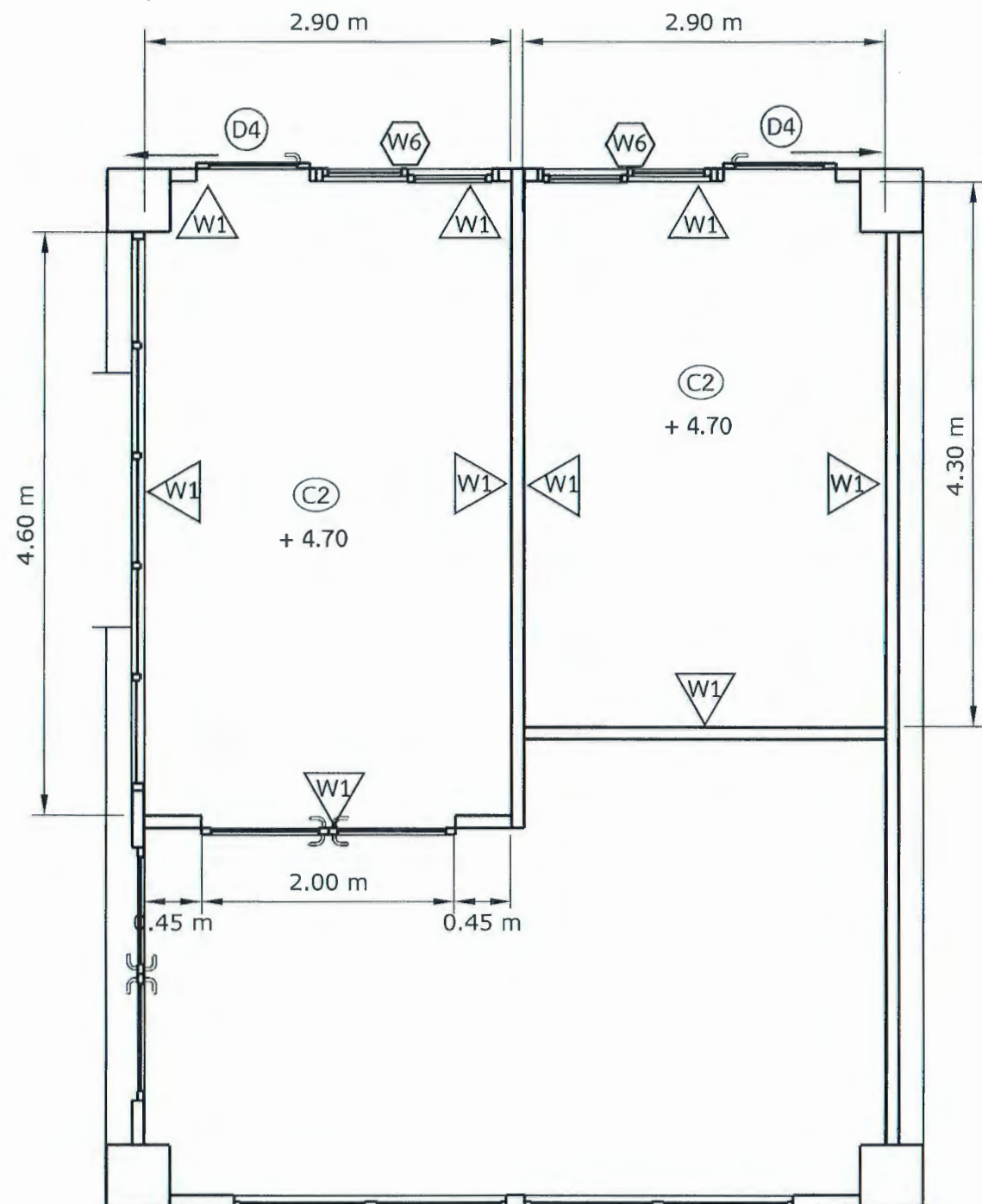
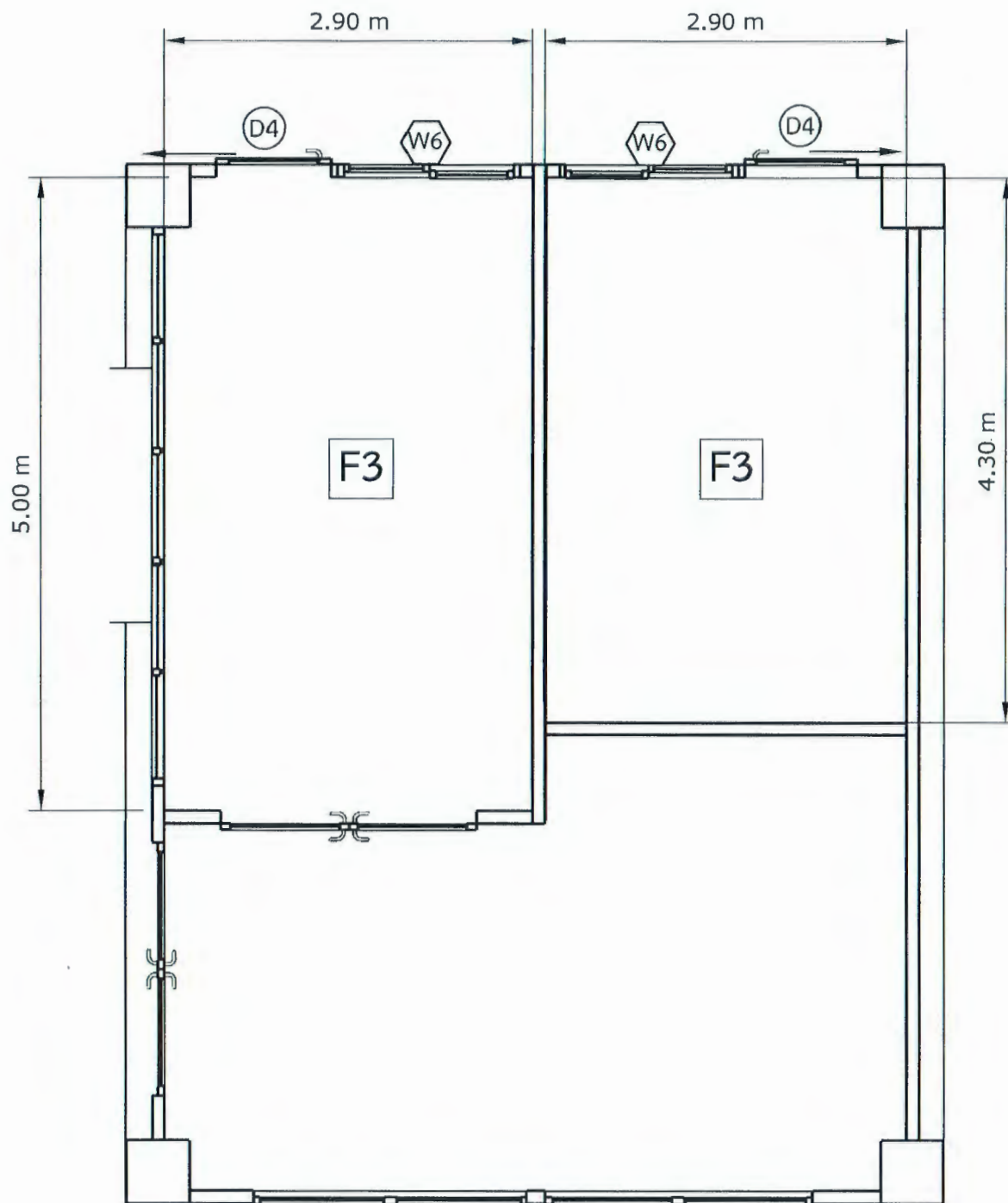
ผู้ควบคุมการก่อสร้าง: ดร.สุจินดา ศรีวิริยะ  
คณบดีคณะอุตสาหกรรมเกษตร

NO.	DATE	DESCRIPTION

PROJECT NAME :  
โครงการปรับปรุงห้องปฏิบัติการแปรรูปอาหารสุขภาพ  
และโภชนเภสัชภัณฑ์

DRAWING TITLE :  
แปลนงานก่อนปรับปรุงและหลังปรับปรุง (ห้อง 3-112 และ 3-113)

FILE NAME :	
DRAWN BY :	
CHECKED BY :	
APPROVED BY :	
DATE : 2/9/2565	SCALE : NTS
REV. :	SHOP DWG. NO.
SHEET No:	A-05-1



แปลนพื้น,ผนังและฝ้าเพดาน (ห้อง 3-112 และ 3-113)

แปลนผนังและฝ้าเพดาน (ห้อง 3-112 และ 3-113)	
W1	ผนังทำความสะอาด ทาสีใหม่
C2	ฝ้าทำความสะอาดและทาสีใหม่
แปลนพื้น (ห้อง 3-112 และ 3-113)	
F3	พื้นหินขัดเดิม และ ทำความสะอาด

แปลนพื้น,ผนังและฝ้าเพดาน

มาตราส่วน 1:50

ตรวจแล้ว  
  
 (นายชัยภูมิ กีฬาแปง)  
 หัวหน้างานออกแบบและก่อสร้าง

OWNER :  
 คณะอุตสาหกรรมเกษตร  
 มหาวิทยาลัยเชียงใหม่แม่เหียะ อ.เมือง  
 จ.เชียงใหม่ 50100

DESIGNER :  
 นางสาว ณัฐกานต์ นัยนา

ARCHITECTS :  
 เอื้องอังกูร์ ชนาสิริสิน  
 ภสศ. 10013

AUTHORIZED SIGNATURE

STRUCTURE ENGINEERINGS :  
 ณัฐกานต์ นัยนา  
 ภย. 64810

AUTHORIZED SIGNATURE

ELECTRICALS ENGINEERS :  
 นาย เอกสิทธิ์ โพนพุด  
 ภพก. 17724

AUTHORIZED SIGNATURE

CONTRACTOR :  
 เจริญ

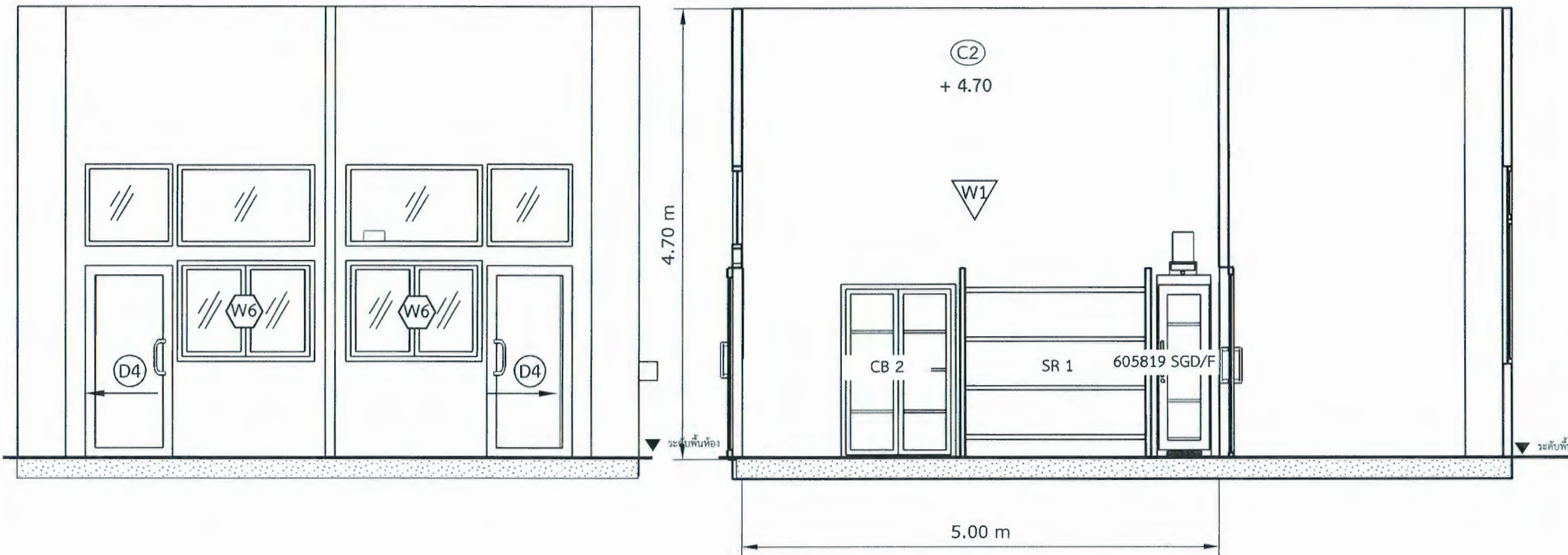
บริษัทวิศวกรรมฯ

NO.	DATE	DESCRIPTION

PROJECT NAME :  
 โครงการปรับปรุงห้องปฏิบัติการแปรรูปอาหารสุขภาพ  
 และโภชนเภสัชภัณฑ์

DRAWING TITLE :  
 แปลนงานพื้น,ผนังและฝ้าเพดาน ห้อง (ห้อง 3-112 และ 3-113)

FILE NAME :  
 DRAWN BY :  
 CHECKED BY :  
 APPROVED BY :  
 DATE : 2/9/2565  
 REV. :  
 SHEET No. :  
 SCALE : NTS  
 SHOP DWG. NO. :  
 A-05-2



ห้องปฏิบัติการ ห้อง 3-112 และ 3-113

รูปด้าน A  
 มาตรฐาน 1:75

ห้องปฏิบัติการ ห้อง 3-112 และ 3-113

รูปด้าน B  
 มาตรฐาน 1:75

แปลนผนังและฝ้าเพดาน (ห้อง 3-112 และ 3-113)	
W1	ผนังเดิมทำความสะอาด ทาสีใหม่
C2	ฝ้าเดิมทำความสะอาดและทาสีใหม่

**ตรวจแล้ว**  
 (นายชัยภูมิ กีฬาแปง)  
 หัวหน้างานออกแบบและก่อสร้าง

OWNER :  
 คณะอุตสาหกรรมเกษตร  
 มหาวิทยาลัยเชียงใหม่แม่เหียะ อ.เมือง  
 จ.เชียงใหม่ 50100

DESIGNER :  
 นางสาว ณัฐกานต์ นัยนา

ARCHITECTS : AUTHORIZED SIGNATURE  
 เอื้องอังกรร ชนาสิริสิน  
 ภสจ. 10013

STRUCTURE ENGINEERINGS : AUTHORIZED SIGNATURE  
 ณัฐกานต์ นัยนา  
 ภย. 64810

ELECTRICALS ENGINEERS : AUTHORIZED SIGNATURE  
 นาย เอกสิทธิ์ โพนพุด  
 ภพท. 17724

CONTRACTOR :  
 เชนเซอ

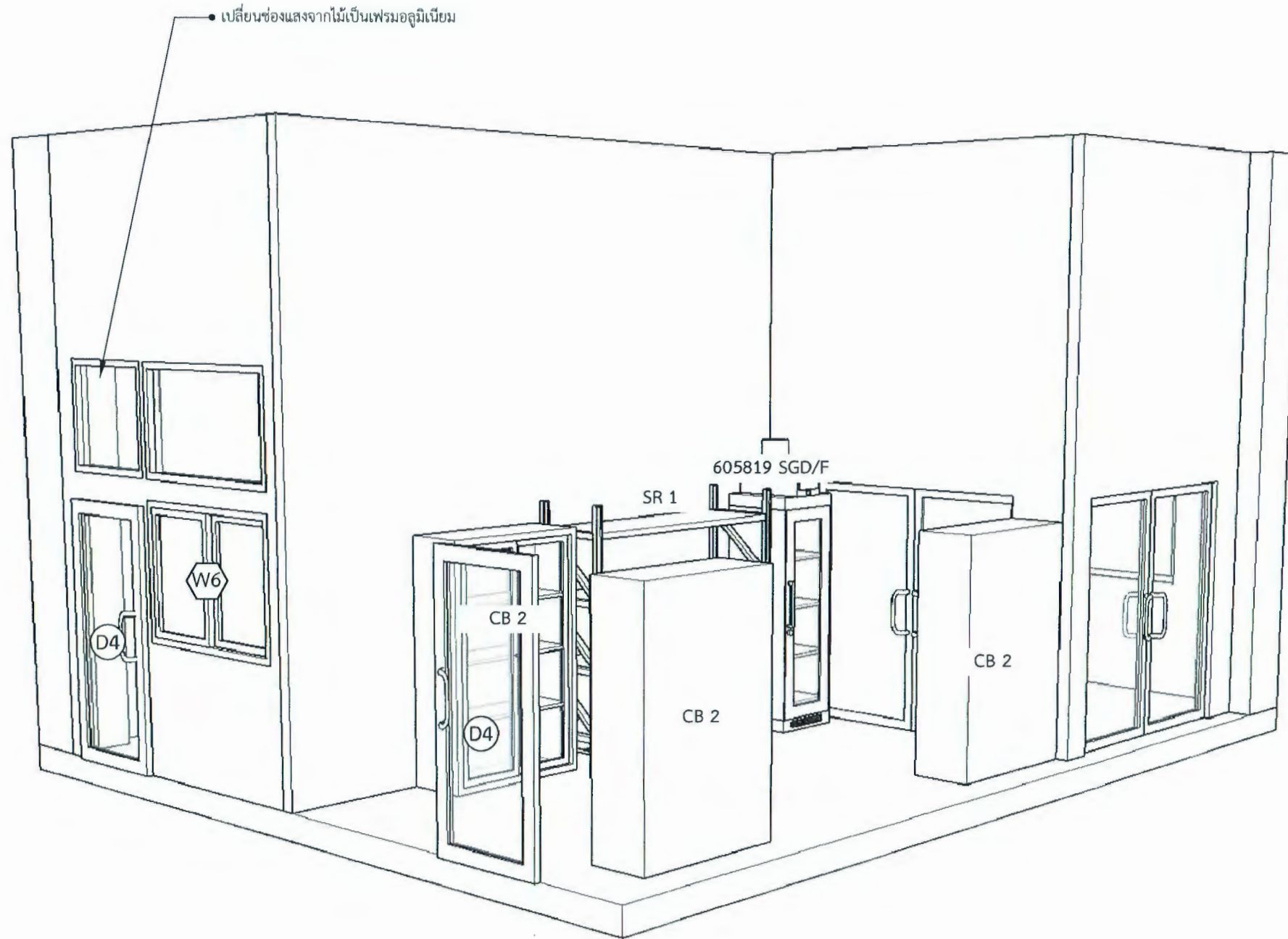
วิศวกรควบคุมการก่อสร้าง  
 บริษัท คณะอุตสาหกรรมเกษตร

NO.	DATE	DESCRIPTION

PROJECT NAME :  
 โครงการปรับปรุงห้องปฏิบัติการแปรรูปอาหารสุขภาพ  
 และโภชนเภสัชภัณฑ์

DRAWING TITLE :  
 รูปด้าน A และ B

FILE NAME :	
DRAWN BY :	
CHECKED BY :	
APPROVED BY :	
DATE : 2/9/2565	SCALE : NTS
REV. :	SHOP DWG. NO.
SHEET No:	A-05-3



มุมมองโดยรวม 3 มิติ ห้อง 3-113

มาตรฐาน

**ตรวจแล้ว**  
  
 (นายชัยภูมิ กีฬาแปง)  
 หัวหน้างานออกแบบและก่อสร้าง

OWNER :  
 คณะอุตสาหกรรมเกษตร  
 มหาวิทยาลัยเชียงใหม่แม่เหียะ อ.เมือง  
 จ.เชียงใหม่ 50100

DESIGNER :  
 นางสาว ณัฐกานต์ นัยนา

ARCHITECTS :	AUTHORIZED SIGNATURE
เอื้องอังกูร์ ธนาสิริสิน ภสธ. 10013	

STRUCTURE ENGINEERINGS :	AUTHORIZED SIGNATURE
ณัฐกานต์ นัยนา ภย. 64810	

ELECTRICALS ENGINEERS :	AUTHORIZED SIGNATURE
นาย เอกสิทธิ์ โพนพุ่ม ภพค. 17724	

CONTRACTOR :  
 เงินเช่อบ

วิศวกรสถาปนิก คร.สุจินดา ศรีวิเศษ  
 ควบคุมคณะอุตสาหกรรมเกษตร

NO.	DATE	DESCRIPTION

PROJECT NAME :  
 โครงการปรับปรุงห้องปฏิบัติการแปรรูปอาหารสุขภาพ  
 และโภชนเภสัชภัณฑ์

DRAWING TITLE :  
 มุมมองโดยรวม 3 มิติ ห้อง 3-113

FILE NAME :	
DRAWN BY :	
CHECKED BY :	
APPROVED BY :	
DATE : 2/9/2565	SCALE : NTS
REV. :	SHOP DWG. NO.
SHEET No:	A-05-4

OWNER :  
คณะอุตสาหกรรมเกษตร  
มหาวิทยาลัยเชียงใหม่แม่เหียะ อ.เมือง  
จ.เชียงใหม่ 50100

DESIGNER :  
  
นางสาว ณัฐกานต์ นัยนา

ARCHITECTS :  
เอื้องอังกูร์ร์ ธนาสิริสิน  
ภสศ. 10013

AUTHORIZED SIGNATURE  
*[Signature]*

STRUCTURE ENGINEERINGS :  
ณัฐกานต์ นัยนา  
ภย. 64810

AUTHORIZED SIGNATURE  
*[Signature]*

ELECTRICALS ENGINEERS :  
นาย เอกสิทธิ์ โปนพุม  
ภพก. 17724

AUTHORIZED SIGNATURE  
*[Signature]*

CONTRACTOR :  
ผิงเบอ

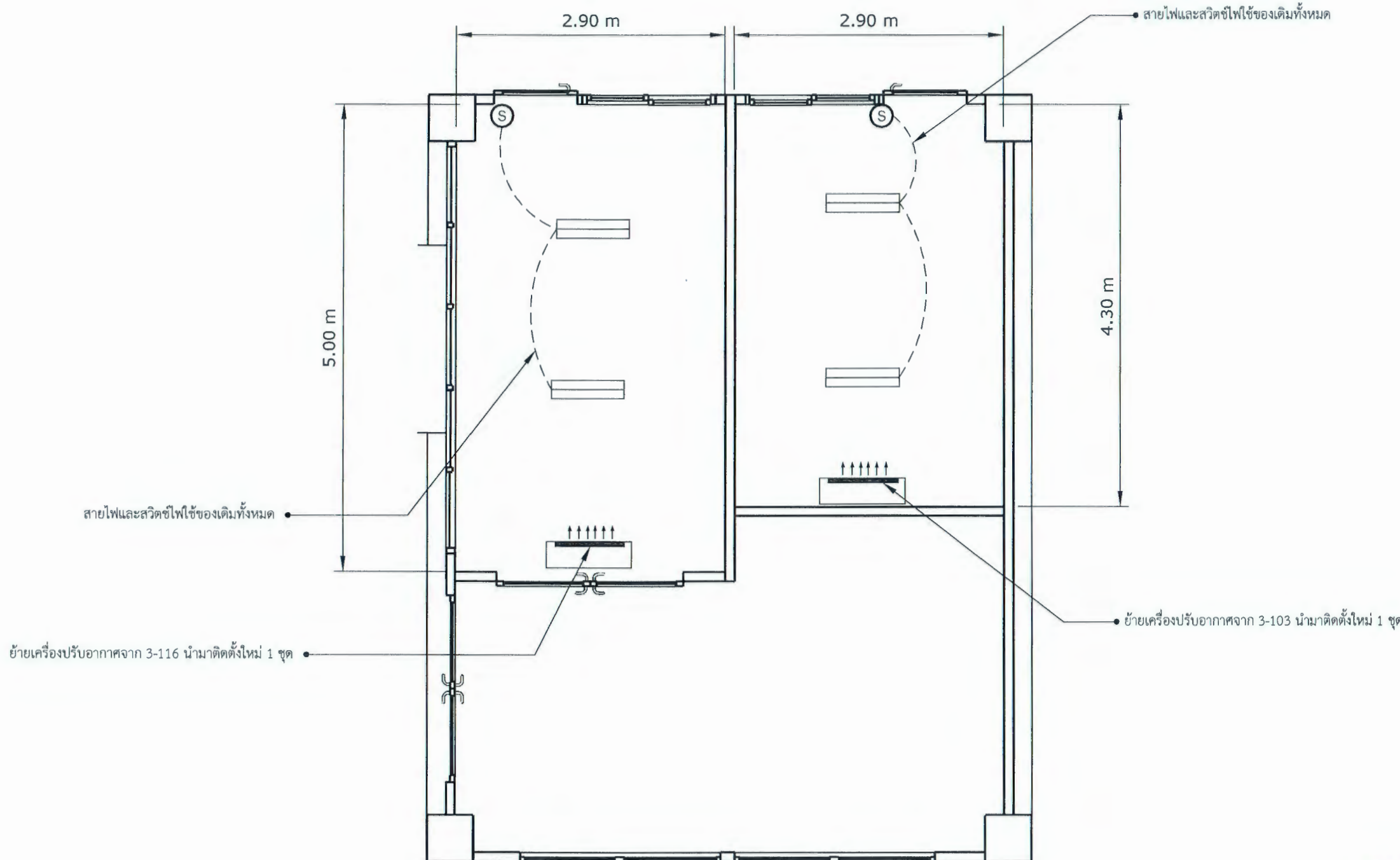
*[Signature]*  
บริษัท คณะอุตสาหกรรมเกษตร

NO.	DATE	DESCRIPTION

PROJECT NAME :  
โครงการปรับปรุงห้องปฏิบัติการแปรรูปอาหารสุขภาพ  
และโภชนเภสัชภัณฑ์

DRAWING TITLE :  
แปลนงานระบบแสงสว่างและระบบระบายอากาศ ห้อง 3-112,113

FILE NAME :	
DRAWN BY :	
CHECKED BY :	
APPROVED BY :	
DATE : 2/9/2565	SCALE : NTS
REV. :	SHOP DWG. NO.
SHEET No:	A-05-5



แปลนงานระบบแสงสว่างและระบบระบายอากาศ (ห้อง 3-112 และ 3-113)

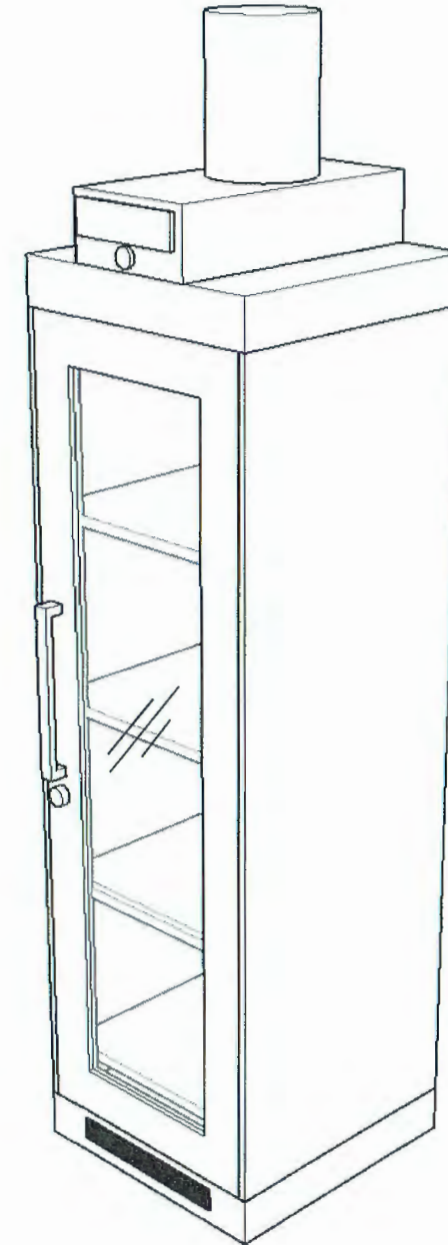
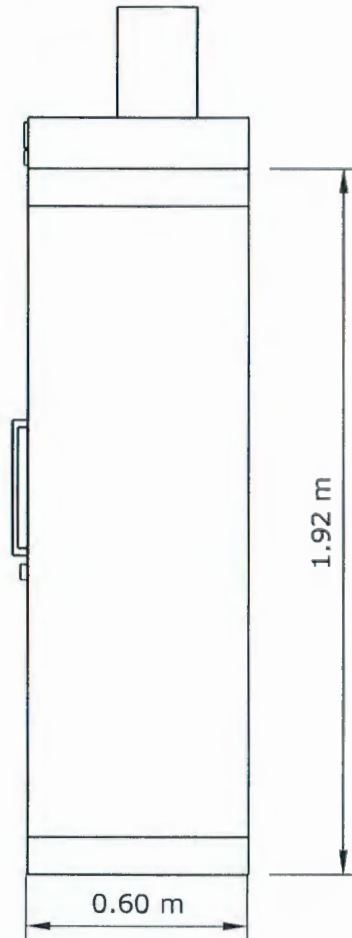
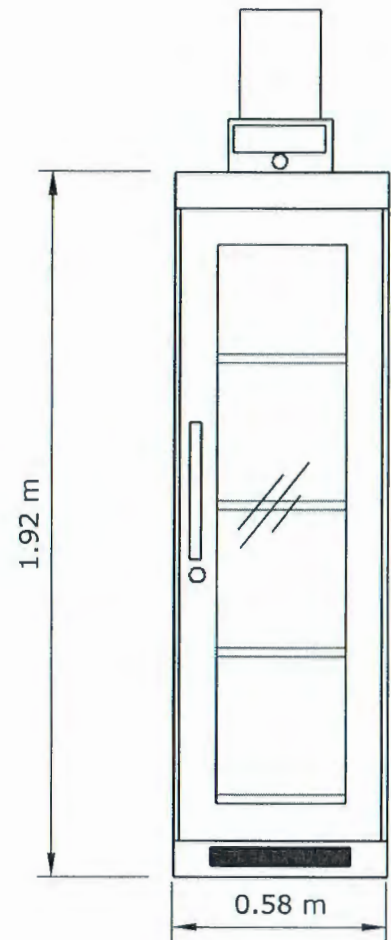
*[Signature]*  
(นายชัยภูมิ กีฬาแปง)  
หัวหน้างานออกแบบและก่อสร้าง

แปลนงานไฟ 3-112 และ 3-113  
มาตราส่วน 1:50

รายการประกอบแบบ	
(S)	สวิตซ์ทางเดียว (+1.10ม.)

รายการประกอบแบบ	
	หลอด LED แบบติดลอย 0.30 x 1.20 เมตร 36 วัตต์ พร้อมฝาครอบอะคริลิกใส
	แอร์ (แบบติดผนัง)
AIR COND	คอยล์ร้อนแอร์





ห้องปฏิบัติการ ห้อง 3-113

605819 SGD/F มาตรฐาน 1:20

ตรวจแล้ว

(นายชัยภูมิ กีฬาแปง)  
หัวหน้างานออกแบบและก่อสร้าง

OWNER :  
คณะอุตสาหกรรมเกษตร  
มหาวิทยาลัยเชียงใหม่แม่เหียะ อ.เมือง  
จ.เชียงใหม่ 50100

DESIGNER :  
  
นางสาว ณัฐกานต์ นัยนา

ARCHITECTS :	AUTHORIZED SIGNATURE
เอื้องอังกรร ชนาสิริสิน ภสศ. 10013	

STRUCTURE ENGINEERINGS :	AUTHORIZED SIGNATURE
ณัฐกานต์ นัยนา ภย. 64810	

ELECTRICALS ENGINEERS :	AUTHORIZED SIGNATURE
นาย เอกสิทธิ์ โพนพุด ภฟก. 17724	

CONTRACTOR :

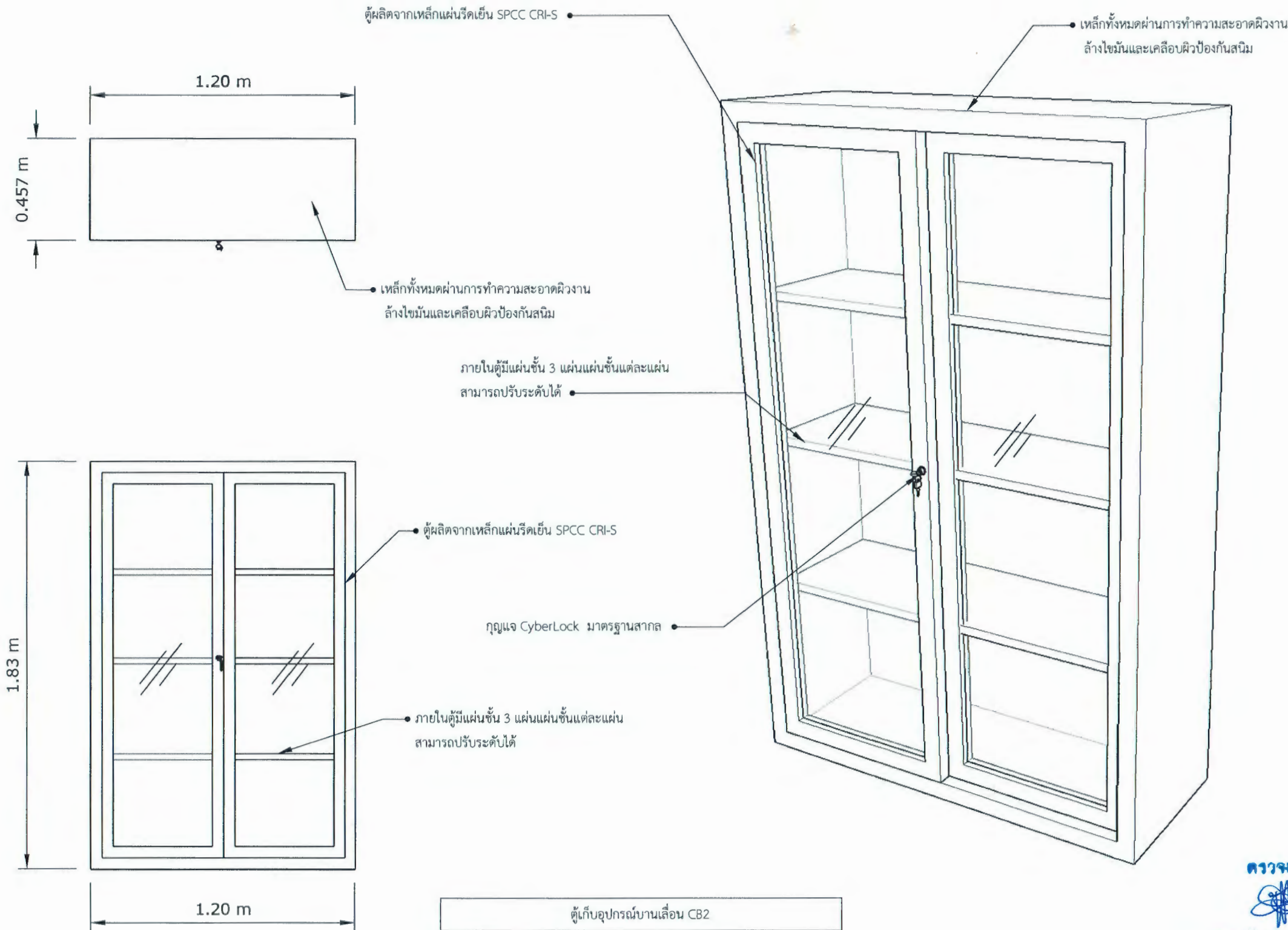
ผู้ช่วยศาสตราจารย์ ดร.สุจินดา ศรีวิมล  
คณบดีคณะอุตสาหกรรมเกษตร

NO.	DATE	DESCRIPTION

PROJECT NAME :  
โครงการปรับปรุงห้องปฏิบัติการแปรรูปอาหารสุขภาพ  
และโภชนเภสัชภัณฑ์

DRAWING TITLE :  
ตู้เก็บสารเคมีพร้อมตู้ดูดไอสารระเหย

FILE NAME :	
DRAWN BY :	
CHECKED BY :	
APPROVED BY :	
DATE : 2/9/2565	SCALE : NTS
REV. :	SHOP DWG. NO.
SHEET No:	A-05-6



ตู้เก็บอุปกรณ์บ้านเลขที่ CB2	
ข้อกำหนด	ตู้ผลิตจากเหล็กแผ่นรีดเย็น SPCC CRI-S
	เหล็กทั้งหมดผ่านการทำความสะอาดผิวงาน ล้างไขมันและเคลือบผิวป้องกันสนิม
	ภายในตู้มีแผ่นชั้น 3 แผ่น แผ่นชั้นแต่ละแผ่น สามารถปรับระดับได้
	กุญแจ CyberLock มาตรฐานสากล

ห้องปฏิบัติการ ห้อง 3-113

CB2      มาตรฐาน      1:20

ตรวจแล้ว  
(นายชัยภูมิ กีฬาแบ่ง)  
หัวหน้างานออกแบบและก่อสร้าง

OWNER :  
คณะอุตสาหกรรมเกษตร  
มหาวิทยาลัยเชียงใหม่แม่เหียะ อ.เมือง  
จ.เชียงใหม่ 50100

DESIGNER :  
  
นางสาว ณัฐกานต์ นัยนา

ARCHITECTS :      AUTHORIZED SIGNATURE  
เอื้องอังกรร ชนาสิริสิน      *[Signature]*  
ภสธ. 10013

STRUCTURE ENGINEERINGS :      AUTHORIZED SIGNATURE  
ณัฐกานต์ นัยนา      *[Signature]*  
ภย. 64810

ELECTRICALS ENGINEERS :      AUTHORIZED SIGNATURE  
นาย เอกสิทธิ์ โพนพุด      *[Signature]*  
ภพท. 17724

CONTRACTOR :  
*[Signature]*

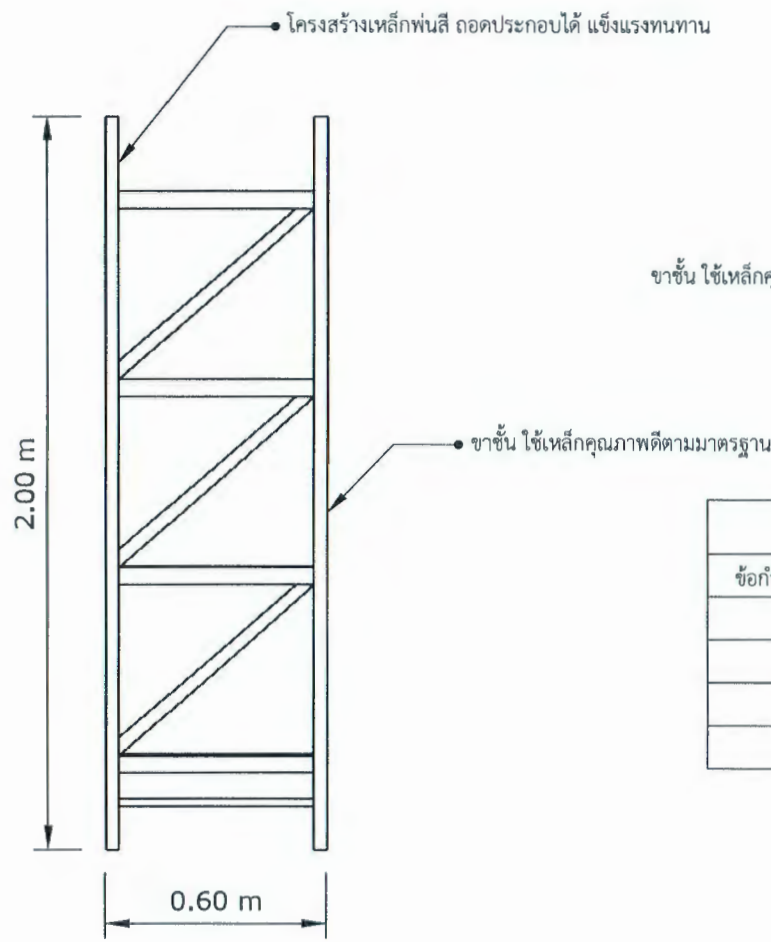
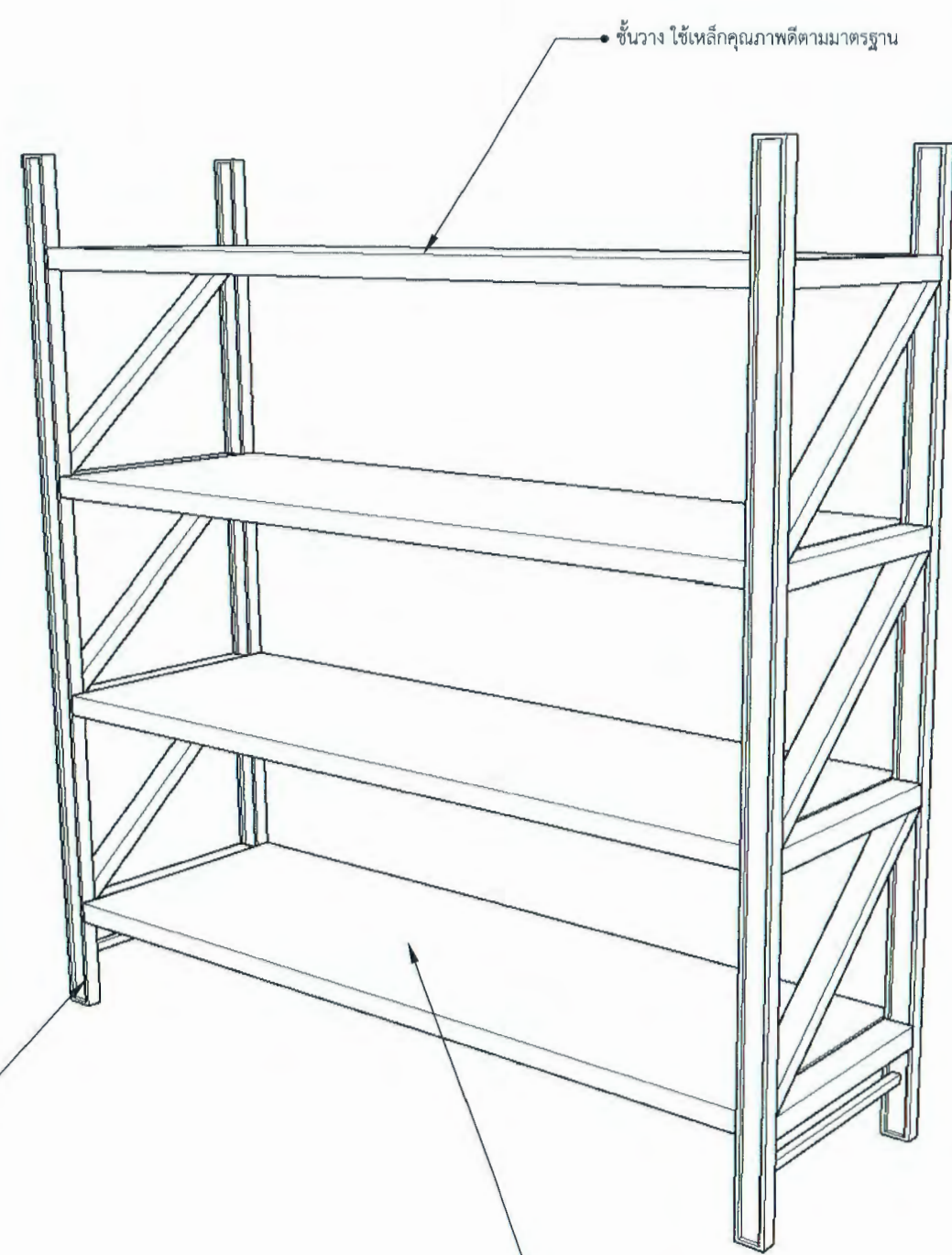
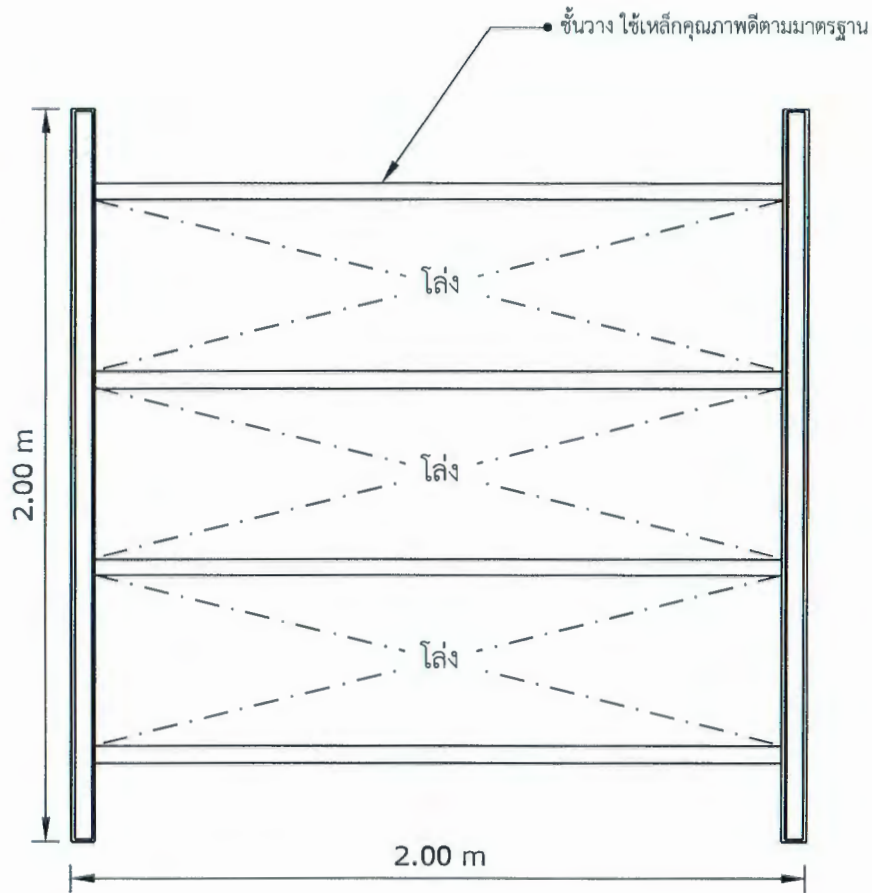
ผู้ควบคุมงาน: *[Signature]*  
บริษัท คณะอุตสาหกรรมเกษตร

NO.	DATE	DESCRIPTION

PROJECT NAME :  
โครงการปรับปรุงห้องปฏิบัติการแปรรูปอาหารสุขภาพ และโภชนเภสัชภัณฑ์

DRAWING TITLE :  
ตู้เก็บอุปกรณ์บ้านเลขที่ CB2

FILE NAME :  
DRAWN BY :  
CHECKED BY :  
APPROVED BY :  
DATE : 2/9/2565      SCALE : NTS  
REV. :      SHOP DWG. NO.  
SHEET No:      A-05-7



ขาชั้น ใช้เหล็กคุณภาพดีตามมาตรฐาน

ชั้นวางของเหล็ก SE 1	
ข้อกำหนด	ชั้นวาง ใช้เหล็กคุณภาพดีตามมาตรฐาน
	ขาชั้น ใช้เหล็กคุณภาพดีตามมาตรฐาน
	โครงสร้างเหล็กพ่นสี ถอดประกอบได้ แข็งแรงทนทาน
	ชั้นวาง วัสดุทำจาก steel
	ตัดเหล็กด้วยเครื่อง CNC

ห้องปฏิบัติการ ห้อง 3-113  
SE 1      มาตรฐาน      1:20

**ตรวจแล้ว**  
*[Signature]*

(นายชัยภูมิ กีฬาแปง)  
หัวหน้างานออกแบบและก่อสร้าง

OWNER : คณะอุตสาหกรรมเกษตร มหาวิทยาลัยเชียงใหม่แม่เหียะ อ.เมือง จ.เชียงใหม่ 50100

DESIGNER : นางสาว ณัฐกานต์ นัยนา

ARCHITECTS :	AUTHORIZED SIGNATURE
เอื้องอังกูร์ ธนาสิริสิน ภสศ. 10013	<i>[Signature]</i>
STRUCTURE ENGINEERING :	AUTHORIZED SIGNATURE
ณัฐกานต์ นัยนา ภย. 64810	<i>[Signature]</i>
ELECTRICALS ENGINEERS :	AUTHORIZED SIGNATURE
นาย เอกสิทธิ์ โพนพูน ภฟค. 17724	<i>[Signature]</i>

CONTRACTOR : **เงินเชอมน**  
*[Signature]*  
บริษัท สหวิมล จำกัด  
ศูนย์บริการลูกค้า

NO.	DATE	DESCRIPTION

PROJECT NAME : โครงการปรับปรุงห้องปฏิบัติการแปรรูปอาหารสุขภาพและโภชนเภสัชภัณฑ์

DRAWING TITLE : ชั้นวางของเหล็ก SE 1

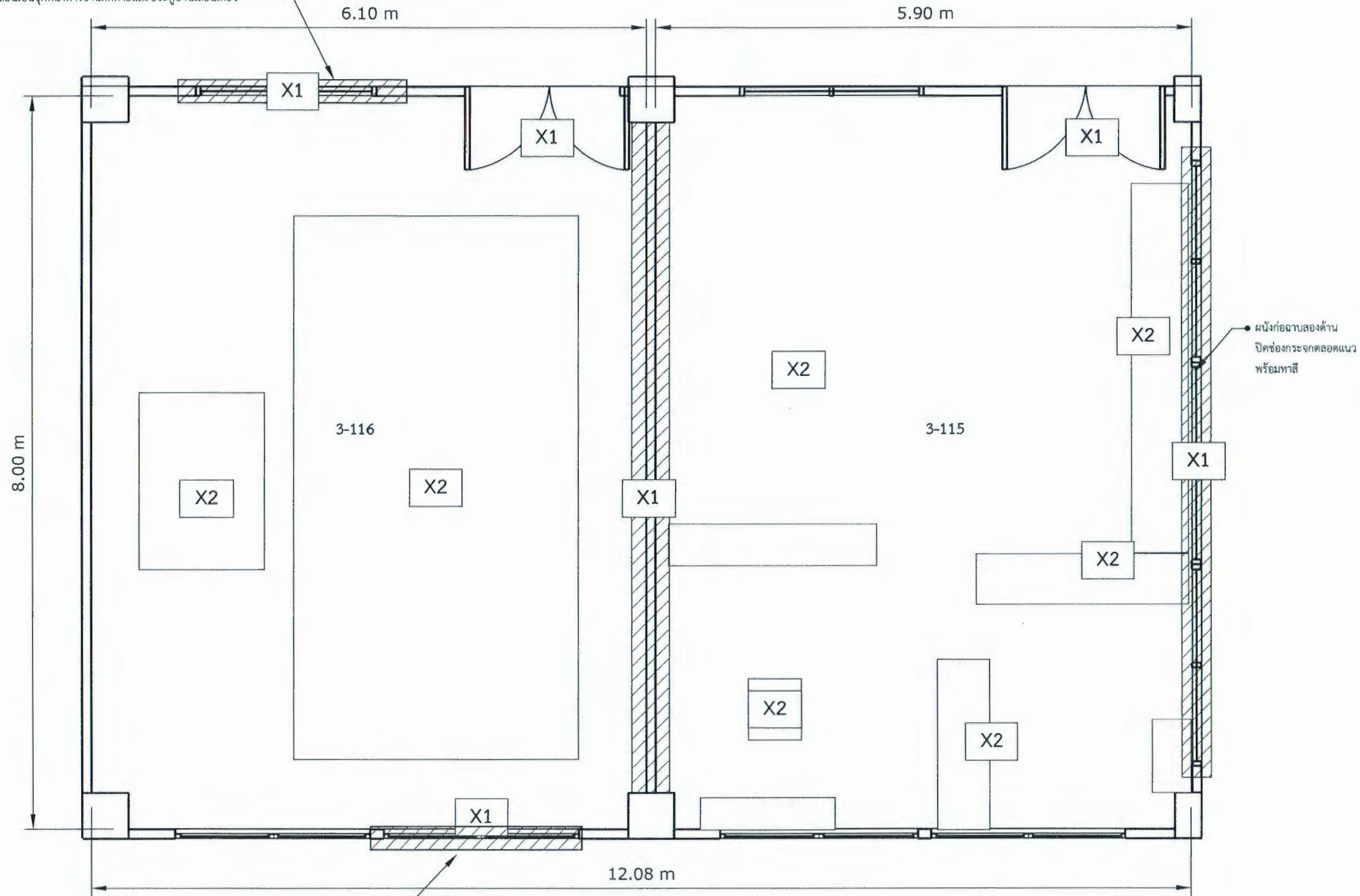
FILE NAME :	
DRAWN BY :	
CHECKED BY :	
APPROVED BY :	
DATE : 2/9/2565	SCALE : NTS
REV. :	SHOP DWG. NO.
SHEET No:	A-05-8

ห้องปฏิบัติการ ห้อง 3-115 และ 3-116

ตรวจแล้ว  
(นายชัยภูมิ กีฬาแบ่ง)  
หัวหน้างานออกแบบและก่อสร้าง

OWNER : คณะอุตสาหกรรมเกษตร มหาวิทยาลัยเชียงใหม่แม่เหียะ อ.เมือง จ.เชียงใหม่ 50100		
DESIGNER :  นางสาว ณัฐกานต์ นัยนา		
ARCHITECTS : เอื้องอังกรร ชนาสิริสิน ภสธ. 10013	AUTHORIZED SIGNATURE 	
STRUCTURE ENGINEERINGS : ณัฐกานต์ นัยนา ภย. 64810	AUTHORIZED SIGNATURE 	
ELECTRICALS ENGINEERS : นาย เอกสิทธิ์ โพนพุด ภพก. 17724	AUTHORIZED SIGNATURE 	
CONTRACTOR :  เจ๊จ๋อ  ผู้ช่วยศาสตราจารย์ ดร.สุจินดา ศรีวิเศษ คณบดีคณะอุตสาหกรรมเกษตร		
NO.	DATE	DESCRIPTION
PROJECT NAME : โครงการปรับปรุงห้องปฏิบัติการแปรรูปอาหารสุขภาพ และโภชนเภสัชภัณฑ์		
DRAWING TITLE : ห้องปฏิบัติการ ห้อง 3-115 และ 3-116		
FILE NAME :		
DRAWN BY :		
CHECKED BY :		
APPROVED BY :		
DATE : 2/9/2565	SCALE : NTS	
REV. :	SHOP DWG. NO.	
SHEET No:		

รื้อถอนชุดหน้าต่างบานเดิมเปลี่ยนเป็นชุดหน้าต่างบานติดตายและประตูบานเลื่อนเดี่ยว



รื้อชุดหน้าต่างของเดิมออก เพื่อก่อปิด **แปลนงานก่อนปรับปรุง (ห้อง 3-115,3-116)**

แปลนก่อนปรับปรุง

มาตราส่วน 1:50

- X1 รื้อชุดประตู/หน้าต่าง/ผนัง ของเดิมออกเพื่อก่อปิดหรือติดตั้งประตูชุดใหม่
- X2 รื้อชุดโต๊ะปฏิบัติการและอื่นๆ ของเดิมออกพร้อมขนไปเก็บกอง ณ ตำแหน่งที่กำหนดให้

**ตรวจแล้ว**  
 (นายชัยภูมิ กีฬาแบ่ง)  
 หัวหน้างานออกแบบและก่อสร้าง

OWNER :  
 คณะอุตสาหกรรมเกษตร  
 มหาวิทยาลัยเชียงใหม่แม่เหียะ อ.เมือง  
 จ.เชียงใหม่ 50100

DESIGNER :  
 นางสาว ณัฐกานต์ นัยนา

ARCHITECTS :  
 เอื้องอังกรูร์ ธนาสิริสิน  
 ภสจ. 10013

AUTHORIZED SIGNATURE

STRUCTURE ENGINEERINGS :  
 ณัฐกานต์ นัยนา  
 ภย. 64810

AUTHORIZED SIGNATURE

ELECTRICALS ENGINEERS :  
 นาย เอกสิทธิ์ โพนพุดม  
 ภพค. 17724

AUTHORIZED SIGNATURE

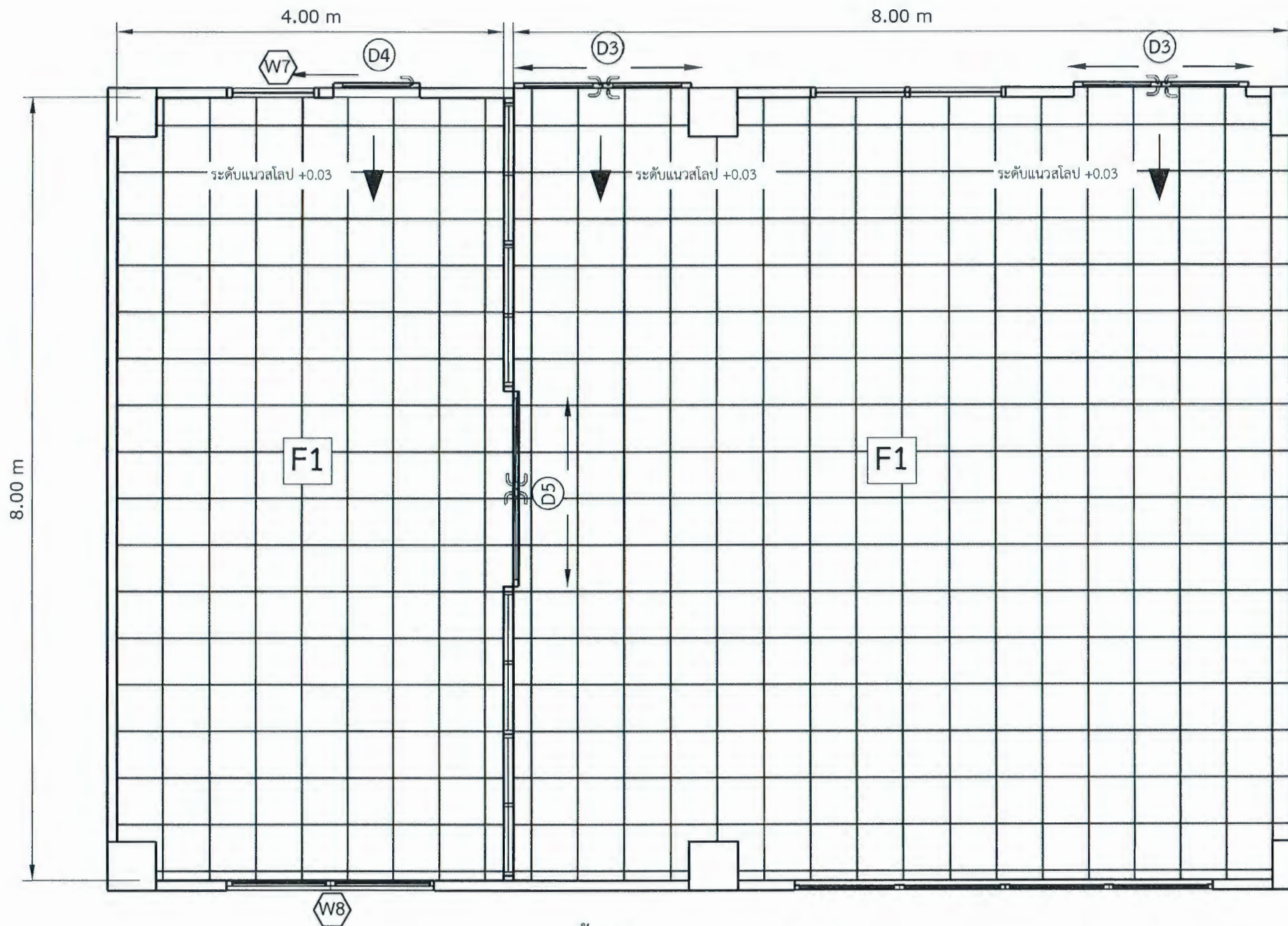
CONTRACTOR :  
 บริษัท อีทีอี  
 ผู้ช่วยศาสตราจารย์ ดร.สุจิตตา ศรีวิวัฒน์  
 บริษัท คณะอุตสาหกรรมเกษตร

NO.	DATE	DESCRIPTION

PROJECT NAME :  
 โครงการปรับปรุงห้องปฏิบัติการแปรรูปอาหารสุภาพ  
 และโภชนเภสัชภัณฑ์

DRAWING TITLE :  
 แปลนงานก่อนปรับปรุง (ห้อง 3-115 และ 3-116)

FILE NAME :  
 DRAWN BY :  
 CHECKED BY :  
 APPROVED BY :  
 DATE : 2/9/2565  
 REV. :  
 SHEET No. :  
 SCALE : NTS  
 SHOP DWG. NO. :  
 A-06-1



แปลนงานพื้น (ห้อง 3-115 และ 3-116)

แปลนพื้น (ห้อง 3-115 และ 3-116)	
F1	พื้นปูกระเบื้องแกรนิตโต้ 60 x 60 ซม.

แปลนงานพื้น  
มาตราส่วน 1:50

**ตรวจแล้ว**  
**(นายชัยภูมิ กีฬาแปง)**  
หัวหน้างานออกแบบและก่อสร้าง

OWNER :  
คณะอุตสาหกรรมเกษตร  
มหาวิทยาลัยเชียงใหม่แม่เหียะ อ.เมือง  
จ.เชียงใหม่ 50100

DESIGNER :  
นางสาว ณัฐกานต์ นัยนา

ARCHITECTS :  
เอื้องอังกรร ชนาศิริสิน  
ภสธ. 10013

AUTHORIZED SIGNATURE  
*Am S.*

STRUCTURE ENGINEERINGS :  
ณัฐกานต์ นัยนา  
ภย. 64810

AUTHORIZED SIGNATURE  
*ณัฐกานต์ นัยนา*

ELECTRICALS ENGINEERS :  
นาย เอกสิทธิ์ โพนพุด  
ภพท. 17724

AUTHORIZED SIGNATURE  
*เอกสิทธิ์ โพนพุด*

CONTRACTOR :  
**เพ็ญชอบ**

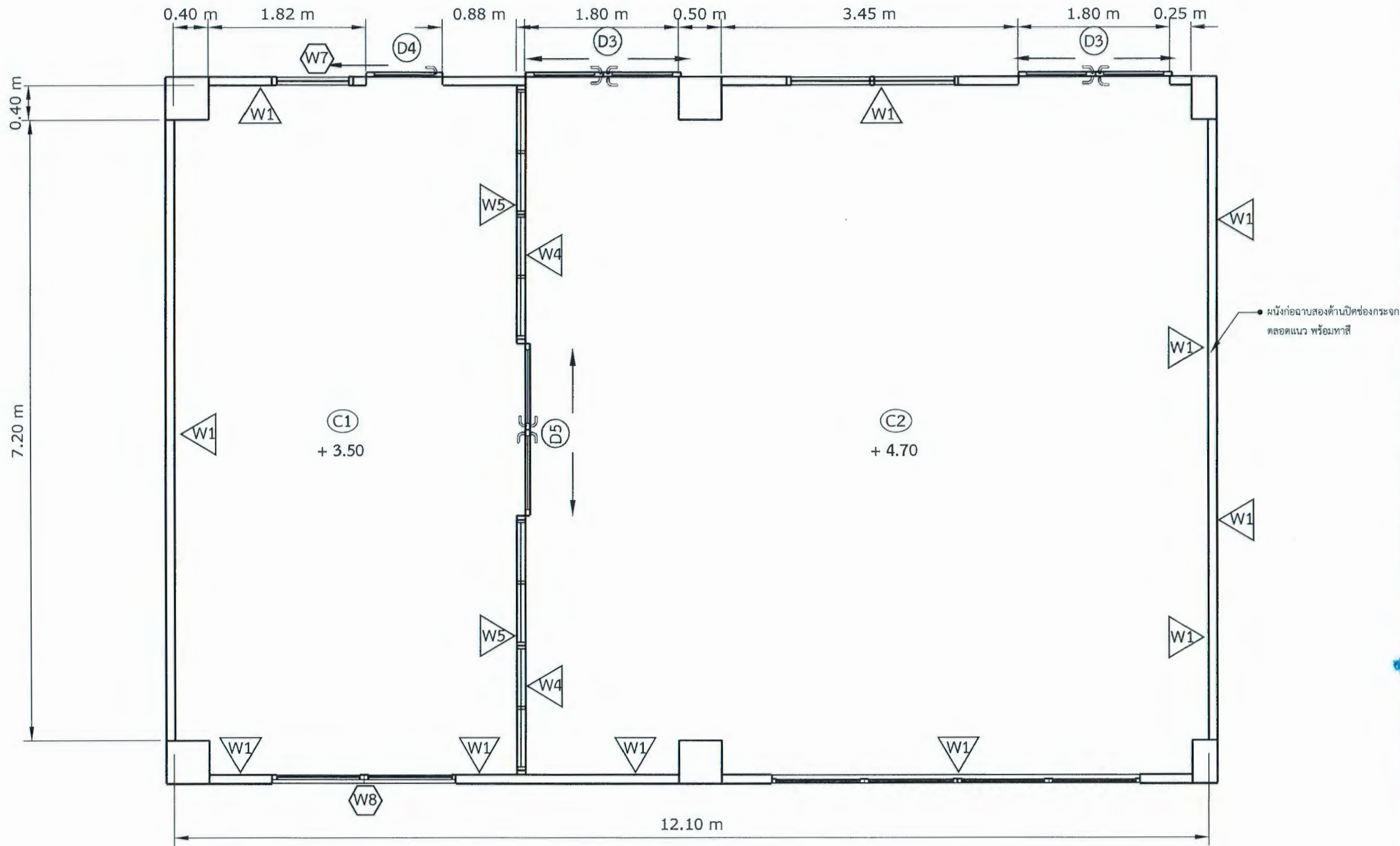
**ผู้ช่วยศาสตราจารย์ ดร.สุจินดา ศรีวิเศษ**  
คณบดีคณะอุตสาหกรรมเกษตร

NO.	DATE	DESCRIPTION

PROJECT NAME :  
โครงการปรับปรุงห้องปฏิบัติการแปรรูปอาหารสุขภาพ  
และโภชนเภสัชภัณฑ์

DRAWING TITLE :  
แปลนงานพื้น (ห้อง 3-115 และ 3-116)

FILE NAME :	
DRAWN BY :	
CHECKED BY :	
APPROVED BY :	
DATE : 2/9/2565	SCALE : NTS
REV. :	SHOP DWG. NO.
SHEET No:	A-06-2



แปลนงานผนังและฝ้าเพดาน (ห้อง 3-115 และ 3-116)

แปลนงานผนังและฝ้าเพดาน  
มาตราส่วน 1:50

แปลนผนังและฝ้าเพดาน (ห้อง 3-115 และ 3-116)	
▽W1	ผนังเดิมทำความสะอาด ทาสีใหม่
▽W4	ผนังยิปซัมบอร์ด 12 มม. 2 ด้าน ฉาบรอยต่อเรียบโครงคร่าว โลหะชุบสังกะสี
▽W5	ผนังกระจกติดตายเฟรมอลูมิเนียม ตามแบบ

แปลนผนังและฝ้าเพดาน (ห้อง 3-115 และ 3-116)	
○C1	ติดตั้งฝ้าเพดาน 9 มม. ฉาบเรียบรอยต่อโครงคร่าว โลหะชุบสังกะสี
○C2	ฝ้าเดิมทำความสะอาดและทาสีใหม่

ตรวจแล้ว

(นายชัยภูมิ กีฬาแปง)  
หัวหน้างานออกแบบและก่อสร้าง

OWNER :  
คณะอุตสาหกรรมเกษตร  
มหาวิทยาลัยเชียงใหม่แม่เหียะ อ.เมือง  
จ.เชียงใหม่ 50100

DESIGNER :  
  
นางสาว ณัฐกานต์ นัยนา

ARCHITECTS :	AUTHORIZED SIGNATURE
เอื้องอังกรร ชนาสิริสิน ภสธ. 10013	<i>[Signature]</i>

STRUCTURE ENGINEERINGS :	AUTHORIZED SIGNATURE
ณัฐกานต์ นัยนา ภย. 64810	<i>[Signature]</i>

ELECTRICALS ENGINEERS :	AUTHORIZED SIGNATURE
นาย เอกสิทธิ์ โพนพุด ภพท. 17724	<i>[Signature]</i>

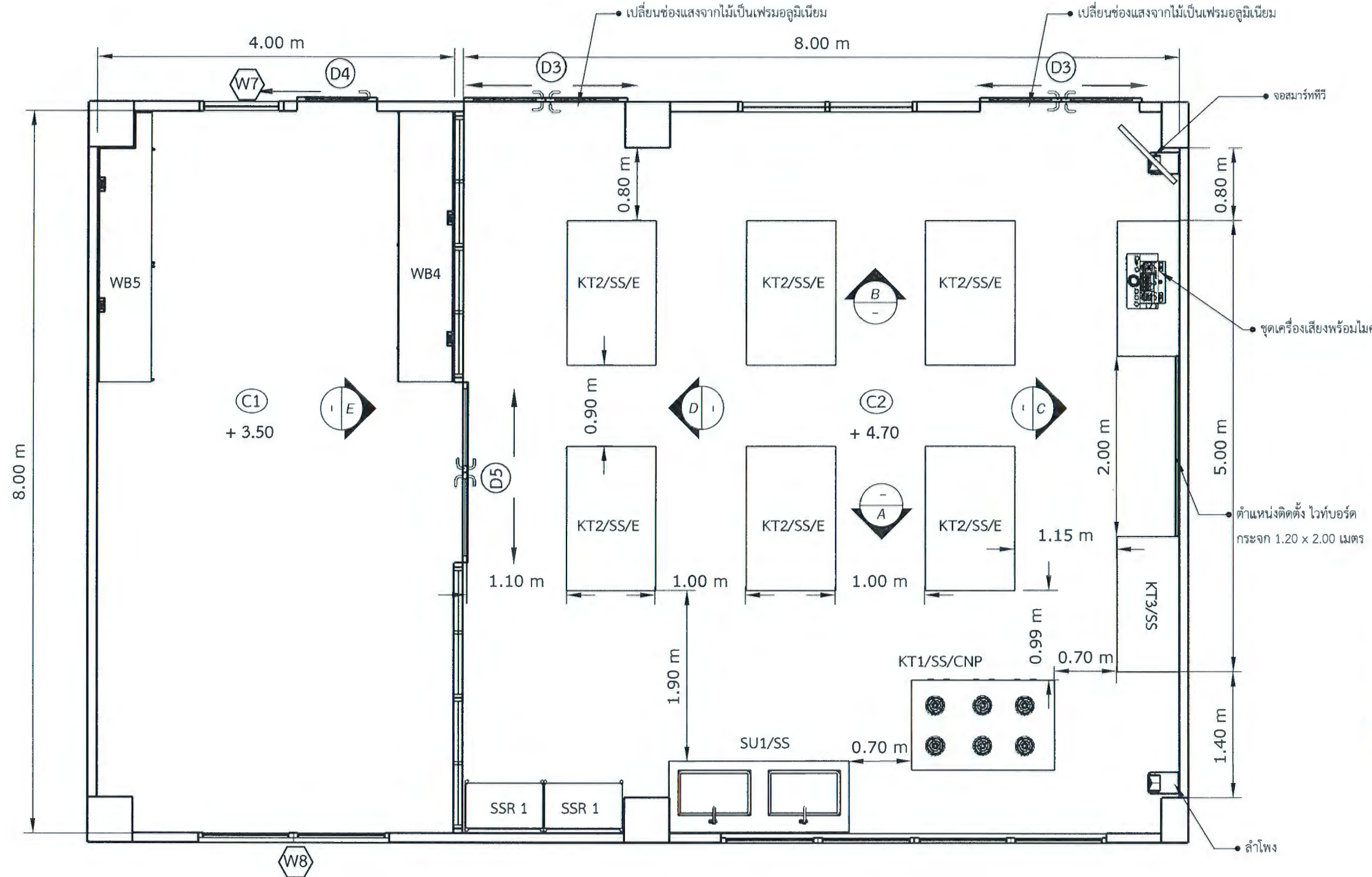
CONTRACTOR :  
*[Signature]*  
ผู้ช่วยศาสตราจารย์ ดร.สุจินดา ศรีวิเศษ  
คณบดีคณะอุตสาหกรรมเกษตร

NO.	DATE	DESCRIPTION

PROJECT NAME :  
โครงการปรับปรุงห้องปฏิบัติการแปรรูปอาหารสุขภาพ  
และโภชนเภสัชภัณฑ์

DRAWING TITLE :  
แปลนงานผนังและฝ้าเพดาน ห้อง (ห้อง 3-115 และ 3-116)

FILE NAME :	
DRAWN BY :	
CHECKED BY :	
APPROVED BY :	
DATE : 2/9/2565	SCALE : NTS
REV. :	SHOP DWG. NO.
SHEET No:	A-06-3



แปลนงานหลังปรับปรุง (ห้อง 3-115,3-116)

แปลนหลังปรับปรุง  
 มาตรฐาน 1:50

แปลนผนังและฝ้าเพดาน (ห้อง 3-115 และ 3-116)	
C1	ติดตั้งฝ้าเพดาน 9 มม. ฉาบเรียบร้อยต่อโครงคร่าวโลหะชุบสังกะสี
C2	ฝ้าเดิมทำความสะอาดและทาสีใหม่

**ตรวจแล้ว**  
 (นายชัยภูมิ กีฬาแปง)  
 หัวหน้างานออกแบบและก่อสร้าง

OWNER :  
 คณะอุตสาหกรรมเกษตร  
 มหาวิทยาลัยเชียงใหม่แม่เหียะ อ.เมือง  
 จ.เชียงใหม่ 50100

DESIGNER :  
 นางสาว ณัฐกานต์ นัยนา

ARCHITECTS :  
 AUTHORIZED SIGNATURE  
 เอื้องอังกรูร์ ชนาสิริสิน  
 ภสธ. 10013

STRUCTURE ENGINEERINGS :  
 AUTHORIZED SIGNATURE  
 ณัฐกานต์ นัยนา  
 ภย. 64810

ELECTRICALS ENGINEERS :  
 AUTHORIZED SIGNATURE  
 นาย เอกสิทธิ์ โพนพุ่ม  
 ภพค. 17724

CONTRACTOR :  
 หินอ่อน  
 ผู้ช่วยศาสตราจารย์ ดร.สุจินดา ศรีวิเศษ  
 คณะบดีคณะอุตสาหกรรมเกษตร

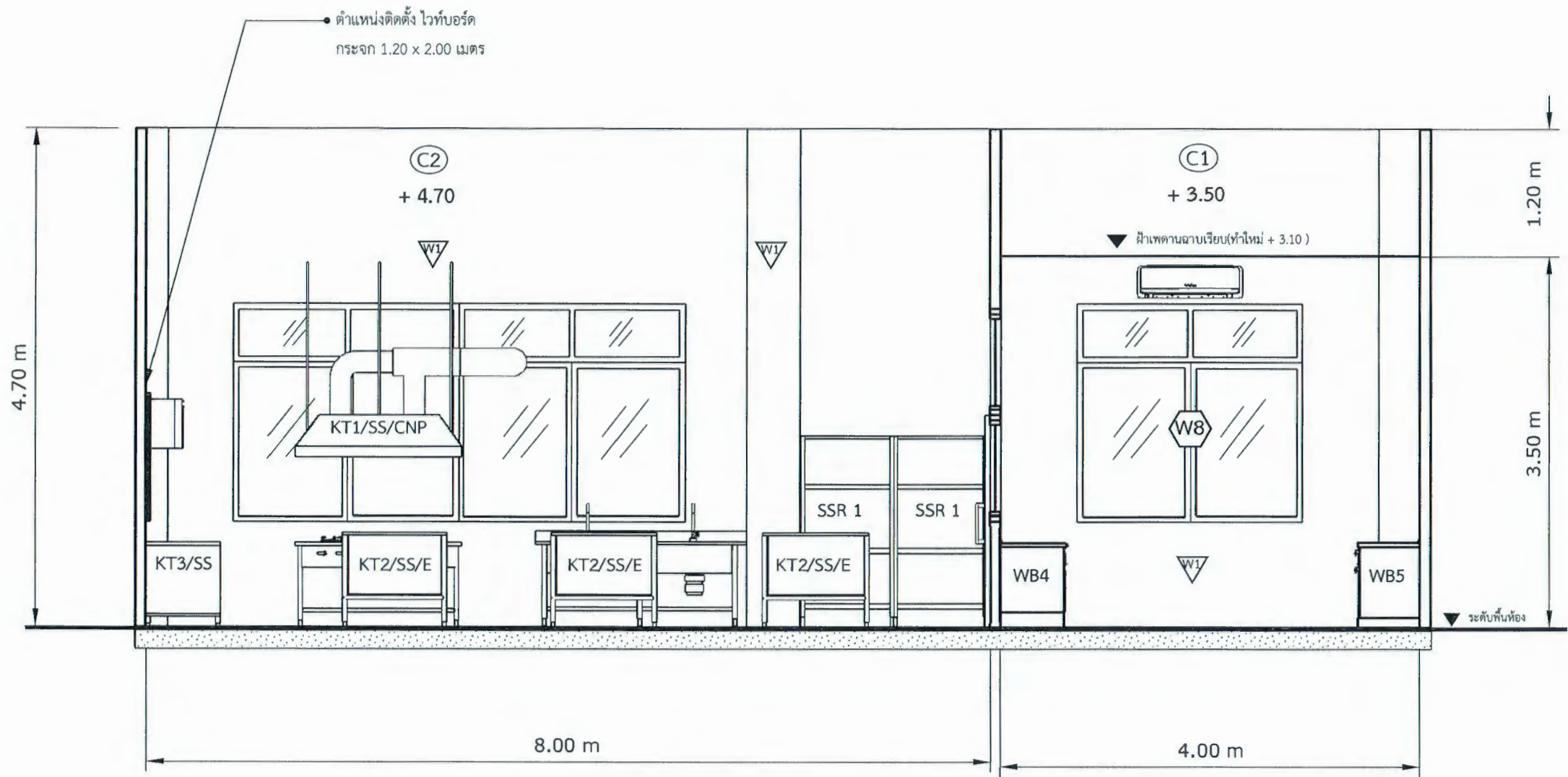
NO.	DATE	DESCRIPTION

PROJECT NAME :  
 โครงการปรับปรุงห้องปฏิบัติการแปรรูปอาหารสุขภาพ  
 และโภชนเภสัชภัณฑ์

DRAWING TITLE :  
 แปลนงานหลังปรับปรุง (ห้อง 3-115 และ 3-116)

FILE NAME :  
 DRAWN BY :  
 CHECKED BY :  
 APPROVED BY :  
 DATE : 2/9/2565  
 REV. :  
 SHEET No. :  
 SCALE : NTS  
 SHOP DWG. NO. :  
 A-06-4





แปลนผนังและฝ้าเพดาน (ห้อง 3-115 และ 3-116)	
W1	ผนังเดิมทำความสะอาด ทาสีใหม่

แปลนผนังและฝ้าเพดาน (ห้อง 3-115 และ 3-116)	
C1	ติดตั้งฝ้าเพดาน 9 มม. ฉาบเรียบร้อยต่อโครงคร่าวโลหะชุบสังกะสี
C2	ฝ้าเดิมทำความสะอาดและทาสีใหม่

ห้องปฏิบัติการ ห้อง 3-115 และ 3-116  
 รูปด้าน A  
 มาตรฐาน 1:50

**ตรวจแล้ว**  
 (นายชัยภูมิ กีฬาแปง)  
 หัวหน้างานออกแบบและก่อสร้าง

OWNER :  
 คณะอุตสาหกรรมเกษตร  
 มหาวิทยาลัยเชียงใหม่แม่เหียะ อ.เมือง  
 จ.เชียงใหม่ 50100

DESIGNER :  
 นางสาว ณัฐกานต์ นัยนา

ARCHITECTS :	AUTHORIZED SIGNATURE
เอื้องอังกูร์ร์ ชนาสิริสิน ภสส. 10013	<i>[Signature]</i>
STRUCTURE ENGINEERINGS :	AUTHORIZED SIGNATURE
ณัฐกานต์ นัยนา ภย. 64810	<i>[Signature]</i>
ELECTRICALS ENGINEERS :	AUTHORIZED SIGNATURE
นาย เอกสิทธิ์ โพนพุ่ม ภพก. 17724	<i>[Signature]</i>

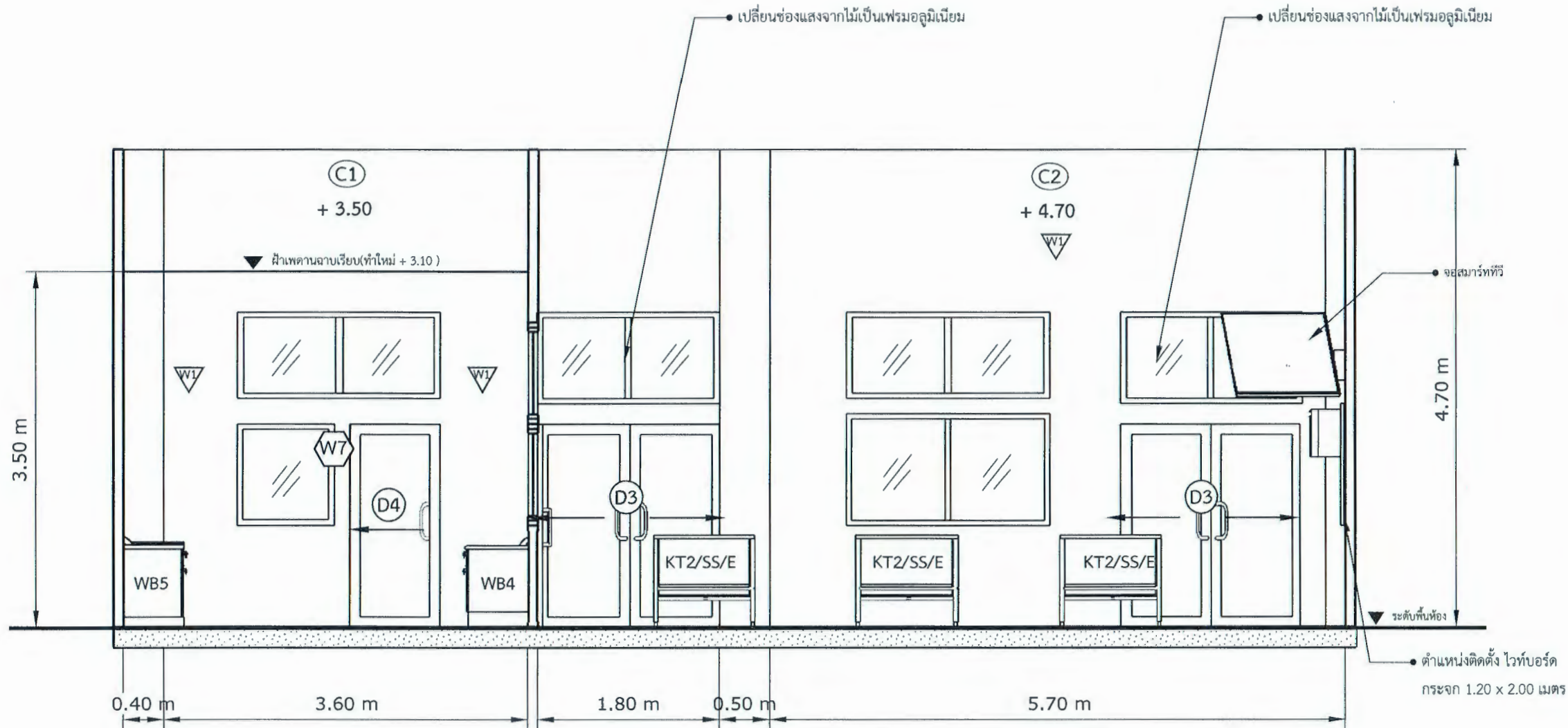
CONTRACTOR :  
**เจ็ทคอน**  
*[Signature]*  
 ผู้ช่วยศาสตราจารย์ ดร.สุจินดา ศรีวิไล  
 คณะบดีคณะอุตสาหกรรมเกษตร

NO.	DATE	DESCRIPTION

PROJECT NAME :  
 โครงการปรับปรุงห้องปฏิบัติการแปรรูปอาหารสุขภาพ  
 และโภชนเภสัชภัณฑ์

DRAWING TITLE :  
 รูปด้าน A

FILE NAME :	
DRAWN BY :	
CHECKED BY :	
APPROVED BY :	
DATE : 2/9/2565	SCALE : NTS
REV. :	SHOP DWG. NO.
SHEET No:	A-06-5



แปลนผนังและฝ้าเพดาน (ห้อง 3-115 และ 3-116)	
▽W1	ผนังเดิมทำความสะอาด ทาสีใหม่

แปลนผนังและฝ้าเพดาน (ห้อง 3-115 และ 3-116)	
○C1	ติดตั้งฝ้าเพดาน 9 มม. ฉาบเรียบร้อยต่อโครงคร่าวโลหะชุบสังกะสี
○C2	ฝ้าเดิมทำความสะอาดและทาสีใหม่

ห้องปฏิบัติการ ห้อง 3-115 และ 3-116

รูปด้าน B  
 1:50

**ตรวจแล้ว**  
 (นายชัยภูมิ กีฬาแปง)  
 หัวหน้างานออกแบบและก่อสร้าง

OWNER :  
 คณะอุตสาหกรรมเกษตร  
 มหาวิทยาลัยเชียงใหม่แม่เหียะ อ.เมือง  
 จ.เชียงใหม่ 50100

DESIGNER :  
 นางสาว ณัฐกานต์ นัยนา

ARCHITECTS :  
 เอื้อองกรณ์ ธนาสิริสิน  
 ภาส. 10013

AUTHORIZED SIGNATURE

STRUCTURE ENGINEERINGS :  
 ณัฐกานต์ นัยนา  
 ภย. 64810

AUTHORIZED SIGNATURE

ELECTRICALS ENGINEERS :  
 นาย เอกสิทธิ์ โพนพูน  
 ภพ. 17724

AUTHORIZED SIGNATURE

CONTRACTOR :

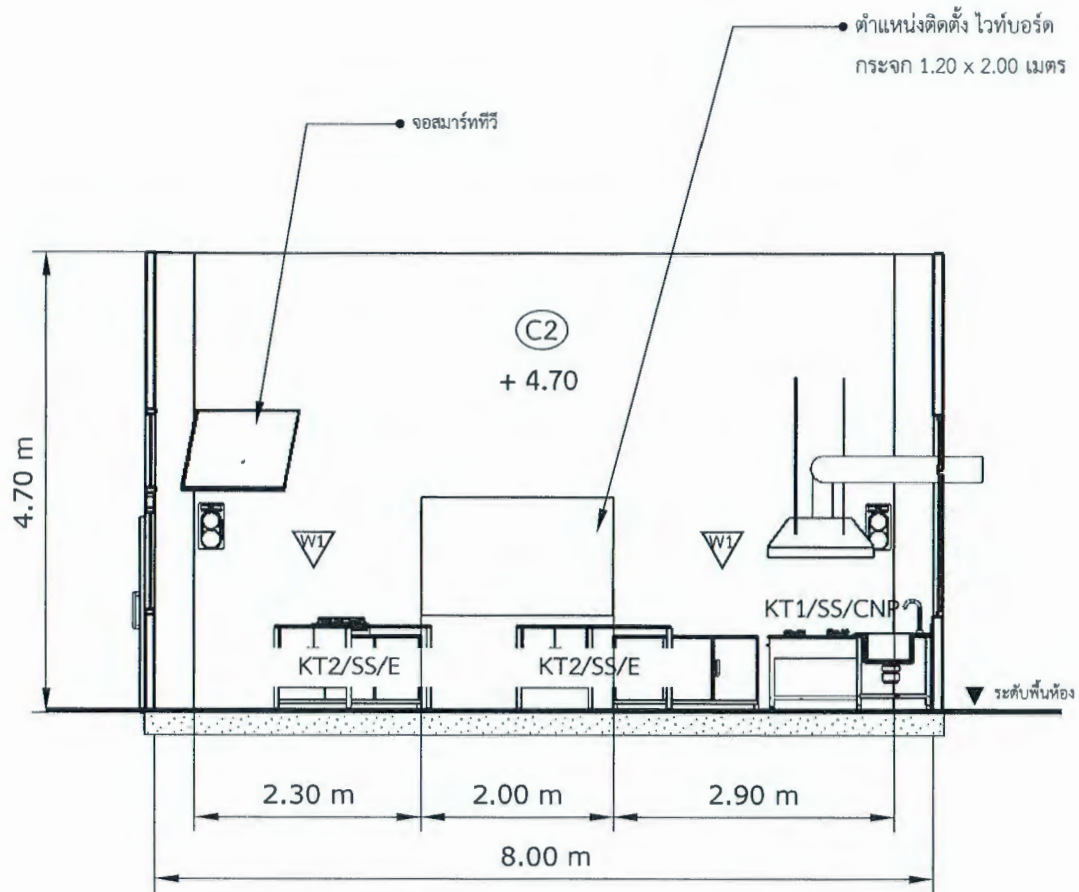
เงินชอบ  
 วิศวศาสตราจารย์ ดร.สุจินดา ศรีวัฒน  
 คณะบดีคณะอุตสาหกรรมเกษตร

NO.	DATE	DESCRIPTION

PROJECT NAME :  
 โครงการปรับปรุงห้องปฏิบัติการแปรรูปอาหารสุขภาพ  
 และโภชนเภสัชภัณฑ์

DRAWING TITLE :  
 รูปด้าน B

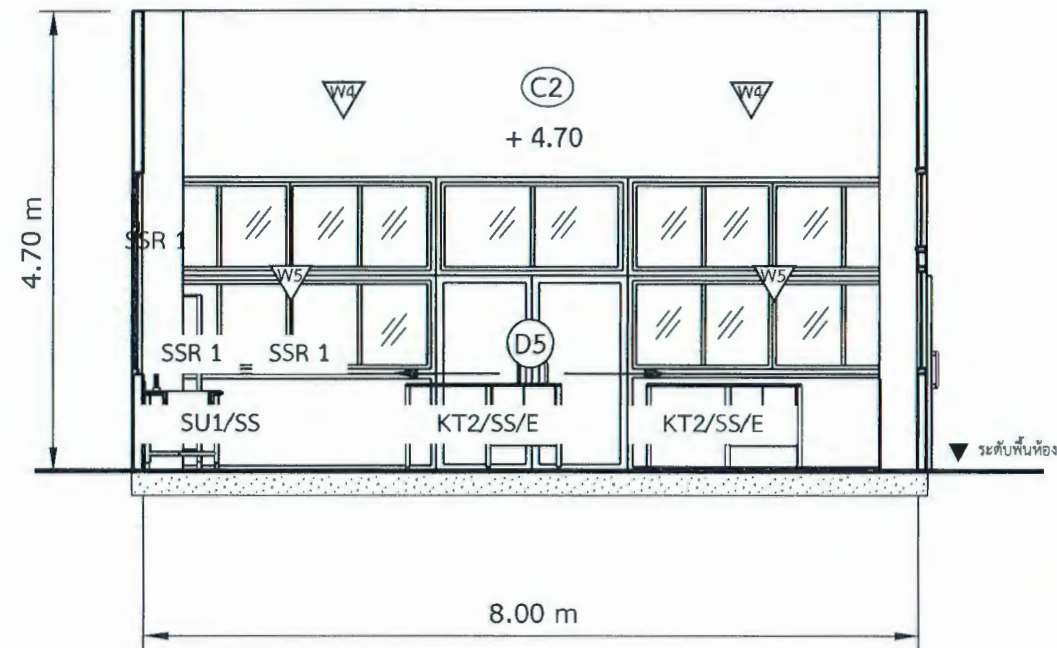
FILE NAME :  
 DRAWN BY :  
 CHECKED BY :  
 APPROVED BY :  
 DATE : 2/9/2565  
 REV. :  
 SHEET No. :  
 SCALE : NTS  
 SHOP DWG. NO. :  
 A-06-6



ห้องปฏิบัติการ ห้อง 3-115 และ 3-116

รูปด้าน C  
 มาตรฐาน 1:75

แปลนผนังและฝ้าเพดาน (ห้อง 3-115 และ 3-116)	
W1	ผนังเดิมทำความสะอาด ทาสีใหม่
W4	ผนังยิปซัมบอร์ด 12 มม. 2 ด้าน ฉาบรอยต่อเรียบโครงคร่าว โลหะชุบสังกะสี
W5	ผนังกระจกติดตายเฟรมอลูมิเนียม ตามแบบ



ห้องปฏิบัติการ ห้อง 3-115 และ 3-116

รูปด้าน D  
 มาตรฐาน 1:75

แปลนผนังและฝ้าเพดาน (ห้อง 3-115 และ 3-116)	
C2	ฝ้าเดิมทำความสะอาดและทาสีใหม่

**ตรวจแล้ว**

(นายชัยภูมิ กิจำแป็ง)  
 หัวหน้างานออกแบบและก่อสร้าง

OWNER :  
 คณะอุตสาหกรรมเกษตร  
 มหาวิทยาลัยเชียงใหม่แม่เหียะ อ.เมือง  
 จ.เชียงใหม่ 50100

DESIGNER :  
 นางสาว ณัฐกานต์ นัยนา

ARCHITECTS :  
 เอื้องอังกรูร์ ธนาสิริสิน  
 ภาส. 10013

AUTHORIZED SIGNATURE

STRUCTURE ENGINEERING :  
 ณัฐกานต์ นัยนา  
 ภย. 64810

AUTHORIZED SIGNATURE

ELECTRICALS ENGINEERS :  
 นาย เอกสิทธิ์ โพนพูน  
 ภพ. 17724

AUTHORIZED SIGNATURE

CONTRACTOR :  
 เงินช่อม

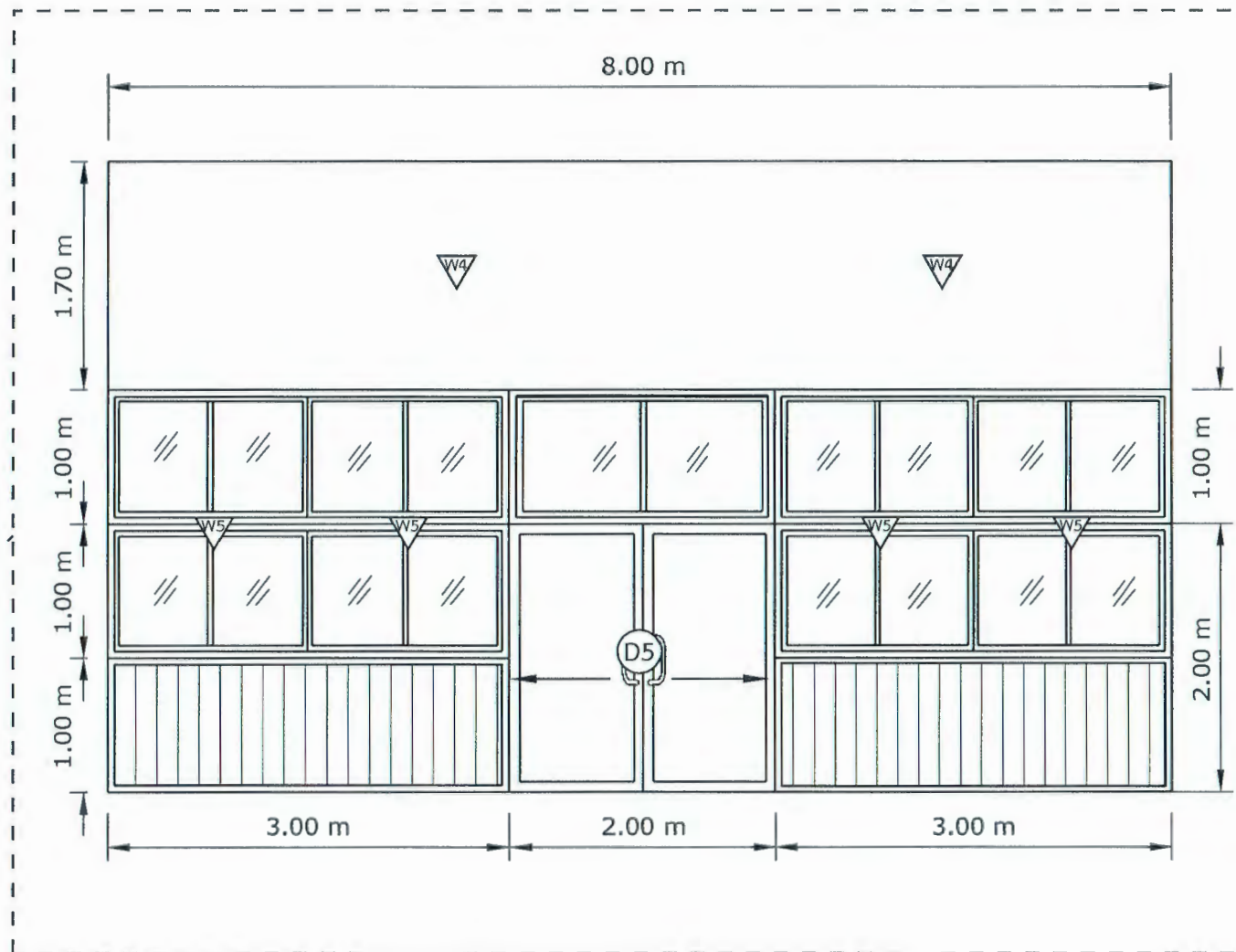
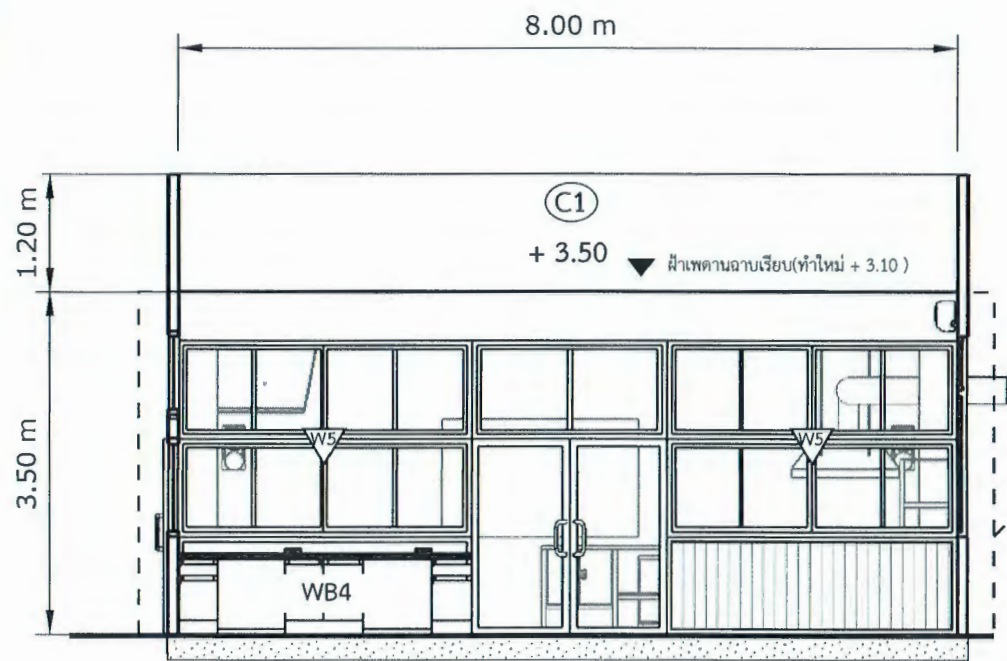
ผู้ช่วยศาสตราจารย์ ดร.สุจิตรา ศรีวัฒนะ  
 คณบดีคณะอุตสาหกรรมเกษตร

NO.	DATE	DESCRIPTION

PROJECT NAME :  
 โครงการปรับปรุงห้องปฏิบัติการแปรรูปอาหารสุขภาพ  
 และโภชนเภสัชภัณฑ์

DRAWING TITLE :  
 รูปด้าน C และ D

FILE NAME :  
 DRAWN BY :  
 CHECKED BY :  
 APPROVED BY :  
 DATE : 2/9/2565  
 REV. :  
 SHEET No. :  
 SCALE : NTS  
 SHOP DWG. NO. :  
 A-06-7



ห้องปฏิบัติการ ห้อง 3-115 และ 3-116

รูปด้าน E  
 มาตรฐาน 1:75

ห้องปฏิบัติการ ห้อง 3-115 และ 3-116

รูปด้าน E1  
 มาตรฐาน 1:75

แปลนผนังและฝ้าเพดาน (ห้อง 3-115 และ 3-116)	
▽W1	ผนังเดิมทำความสะอาด ทาสีใหม่
▽W4	ผนังยิปซัมบอร์ด 12 มม. 2 ด้าน ฉาบรอยต่อเรียบโครงคร่าว โลหะชุบสังกะสี
▽W5	ผนังกระจกติดตายเฟรมอลูมิเนียม ตามแบบ

แปลนผนังและฝ้าเพดาน (ห้อง 3-115 และ 3-116)	
○C1	ติดตั้งฝ้าเพดาน 9 มม. ฉาบเรียบรอยต่อโครงคร่าวโลหะชุบสังกะสี

**ตรวจแล้ว**  
 (นายชัยภูมิ กีฬาแปง)  
 หัวหน้างานออกแบบและก่อสร้าง

OWNER :  
 คณะอุตสาหกรรมเกษตร  
 มหาวิทยาลัยเชียงใหม่แม่เหียะ อ.เมือง  
 จ.เชียงใหม่ 50100

DESIGNER :  
 นางสาว ณัฐกานต์ นัยนา

ARCHITECTS :  
 เอื้องอังกรูร์ ชนาสิริสิน  
 ภสศ. 10013

AUTHORIZED SIGNATURE

*[Signature]*

STRUCTURE ENGINEERINGS :  
 ณัฐกานต์ นัยนา  
 ภย. 64810

AUTHORIZED SIGNATURE

*[Signature]*

ELECTRICALS ENGINEERS :  
 นาย เอกสิทธิ์ โพนพุด  
 ภพท. 17724

AUTHORIZED SIGNATURE

*[Signature]*

CONTRACTOR :  
 เงินช่อม

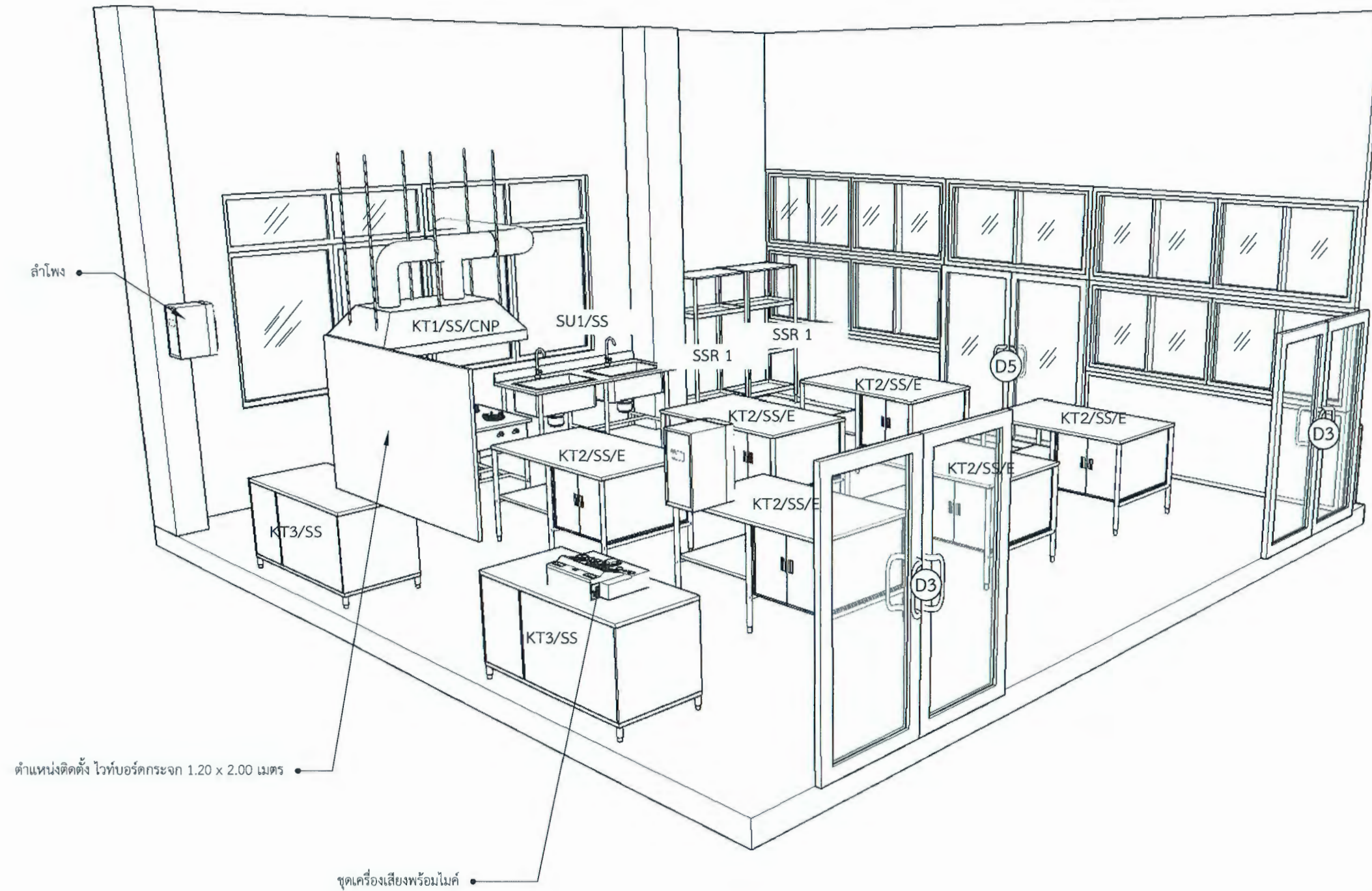
*[Signature]*  
 ผู้ช่วยศาสตราจารย์ ดร.สุจินดา ศรีวิมล  
 ควบคุมศิลปะและสถาปัตยกรรม

NO.	DATE	DESCRIPTION

PROJECT NAME :  
 โครงการปรับปรุงห้องปฏิบัติการแปรรูปอาหารสุขภาพ  
 และโภชนาสิกภัณฑ์

DRAWING TITLE :  
 รูปด้าน E

FILE NAME :  
 DRAWN BY :  
 CHECKED BY :  
 APPROVED BY :  
 DATE : 2/9/2565  
 REV. :  
 SHEET No. :  
 SCALE : NTS  
 SHOP DWG. NO. :  
 A-06-8



ตำแหน่งติดตั้ง วิทยุบอร์ดกระบอก 1.20 x 2.00 เมตร

ชุดเครื่องเสียงพร้อมไมค์

มุมมองโดยรวม 3 มิติ ห้อง 3-115

มาตราส่วน

**ตรวจแล้ว**  
  
 (นายชัยภูมิ กีฬาแข่ง)  
 หัวหน้างานออกแบบและก่อสร้าง

OWNER :  
 คณะอุตสาหกรรมเกษตร  
 มหาวิทยาลัยเชียงใหม่แม่เหียะ อ.เมือง  
 จ.เชียงใหม่ 50100

DESIGNER :  
 นางสาว ณัฐกานต์ นัยนา

ARCHITECTS : AUTHORIZED SIGNATURE  
 เอื้องอังกรร ชนาสิริสิน   
 ภสถ. 10013

STRUCTURE ENGINEERINGS : AUTHORIZED SIGNATURE  
 ณัฐกานต์ นัยนา   
 ภย. 64810

ELECTRICALS ENGINEERS : AUTHORIZED SIGNATURE  
 นาย เอกสิทธิ์ โพนพุด   
 ภฟก. 17724

CONTRACTOR :  
 เงิน ๒๐๖

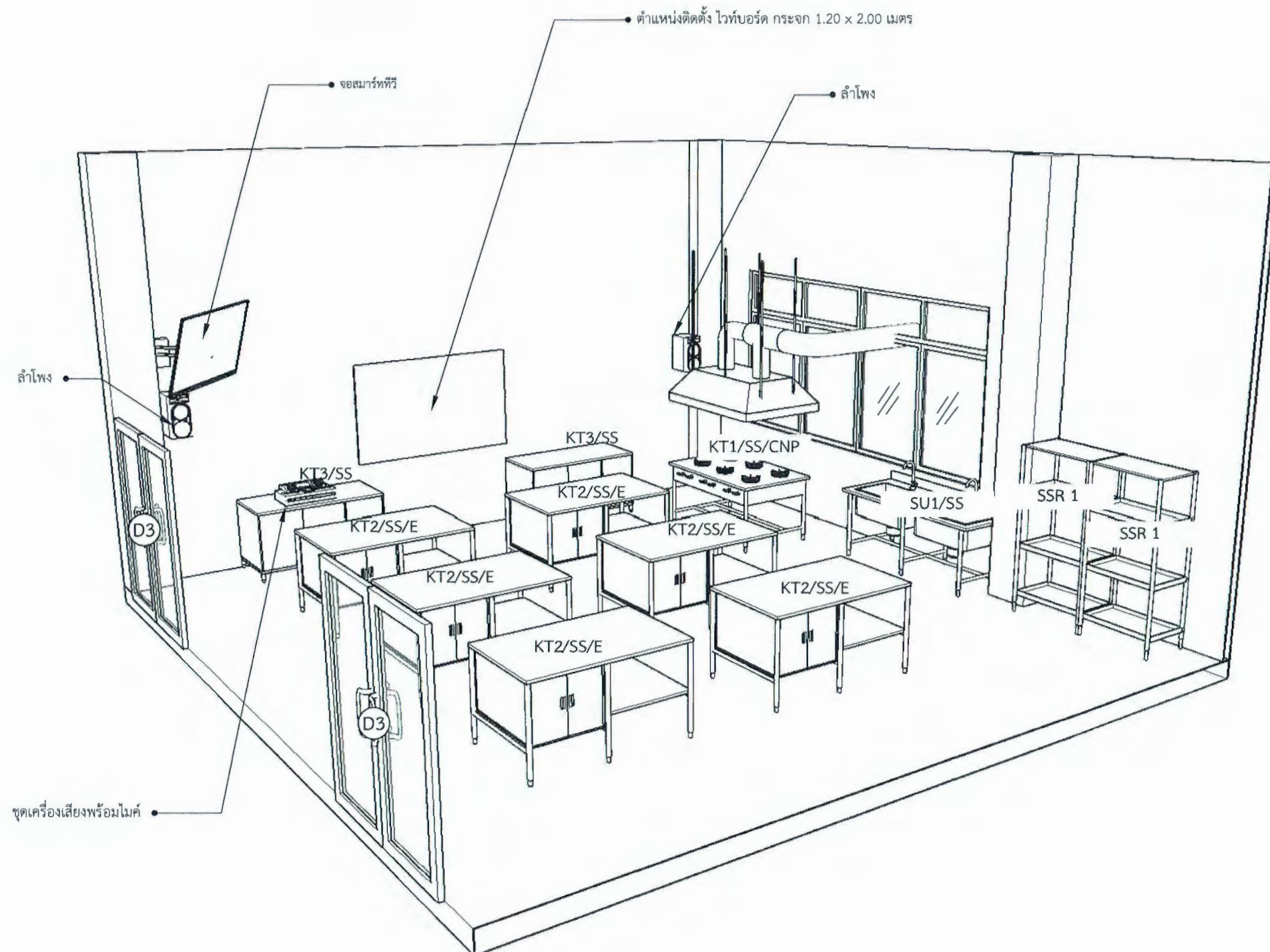
**ผู้ควบคุมการตรวจรับงาน**  
 ควบคุมการตรวจรับงาน **ดร.สุจินดา ศรีวิเศษ**  
 ควบคุมการตรวจรับงาน

NO.	DATE	DESCRIPTION

PROJECT NAME :  
 โครงการปรับปรุงห้องปฏิบัติการแปรรูปอาหารสุขภาพ  
 และโภชนเภสัชภัณฑ์

DRAWING TITLE :  
 มุมมองโดยรวม 3 มิติ ห้อง 3-115

FILE NAME :	
DRAWN BY :	
CHECKED BY :	
APPROVED BY :	
DATE : 2/9/2565	SCALE : NTS
REV. :	SHOP DWG. NO.
SHEET No:	A-06-9



มุมมองโดยรวม 3 มิติ ห้อง 3-115

มาตราส่วน

ตรวจแล้ว  
(นายชัยภูมิ กีฬาแปง)  
หัวหน้างานออกแบบและก่อสร้าง

OWNER :  
คณะอุตสาหกรรมเกษตร  
มหาวิทยาลัยเชียงใหม่แม่เหียะ อ.เมือง  
จ.เชียงใหม่ 50100

DESIGNER :  
นางสาว ณัฐกานต์ นัยนา

ARCHITECTS :	AUTHORIZED SIGNATURE
เอื้องอังกรูร์ ธนาสิริสิน ภสศ. 10013	<i>[Signature]</i>

STRUCTURE ENGINEERINGS :	AUTHORIZED SIGNATURE
ณัฐกานต์ นัยนา ภย. 64810	<i>[Signature]</i>

ELECTRICALS ENGINEERS :	AUTHORIZED SIGNATURE
นาย เอกสิทธิ์ โพนพูน ภพค. 17724	<i>[Signature]</i>

CONTRACTOR :

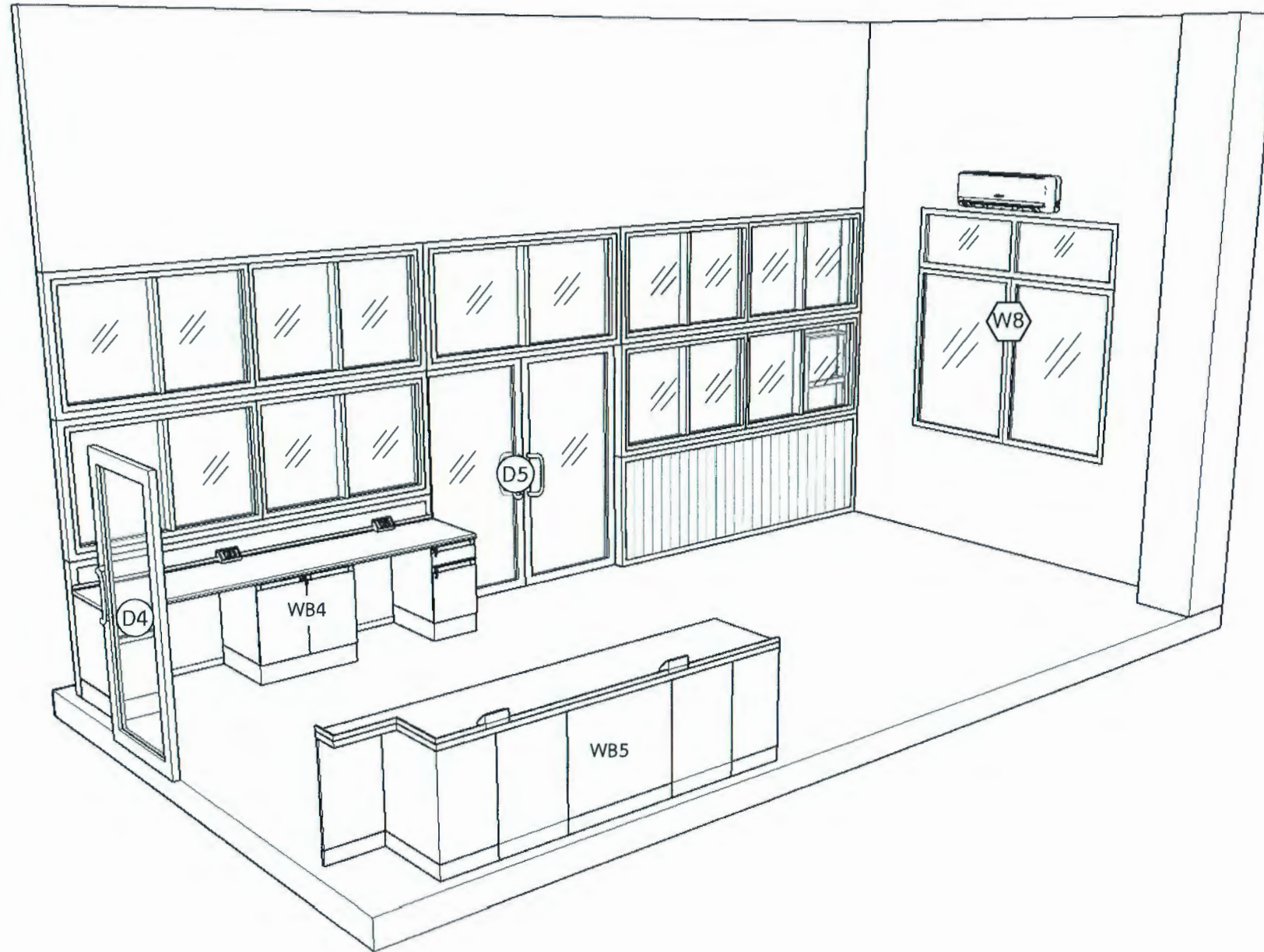
เงินช้อบ  
*[Signature]*  
ผู้ช่วยศาสตราจารย์ ดร.สุจินดา ศรีวิเศษ  
คณบดีคณะอุตสาหกรรมเกษตร

NO.	DATE	DESCRIPTION

PROJECT NAME :  
โครงการปรับปรุงห้องปฏิบัติการแปรรูปอาหารสุขภาพ  
และโภชนเภสัชภัณฑ์

DRAWING TITLE :  
มุมมองโดยรวม 3 มิติ ห้อง 3-115

FILE NAME :	
DRAWN BY :	
CHECKED BY :	
APPROVED BY :	
DATE : 2/9/2565	SCALE : NTS
REV. :	SHOP DWG. NO.
SHEET No:	A-06-10



มุมมองโดยรวม 3 มิติ ห้อง 3-116

มาตราส่วน

**ตรวจแล้ว**  
  
 (นายชัยภูมิ กีฬาแปง)  
 หัวหน้างานออกแบบและก่อสร้าง

OWNER :  
 คณะอุตสาหกรรมเกษตร  
 มหาวิทยาลัยเชียงใหม่แม่เหียะ อ.เมือง  
 จ.เชียงใหม่ 50100

DESIGNER :  
 นางสาว ณัฐกานต์ นัยนา

ARCHITECTS :	AUTHORIZED SIGNATURE
เอื้องอังกูร์ ธนาสิริสิน ภสส. 10013	

STRUCTURE ENGINEERINGS :	AUTHORIZED SIGNATURE
ณัฐกานต์ นัยนา ภย. 64810	

ELECTRICALS ENGINEERS :	AUTHORIZED SIGNATURE
นาย เอกสิทธิ์ โชนพุดม ภพค. 17724	

CONTRACTOR :

เซ็นต์ชื่อ

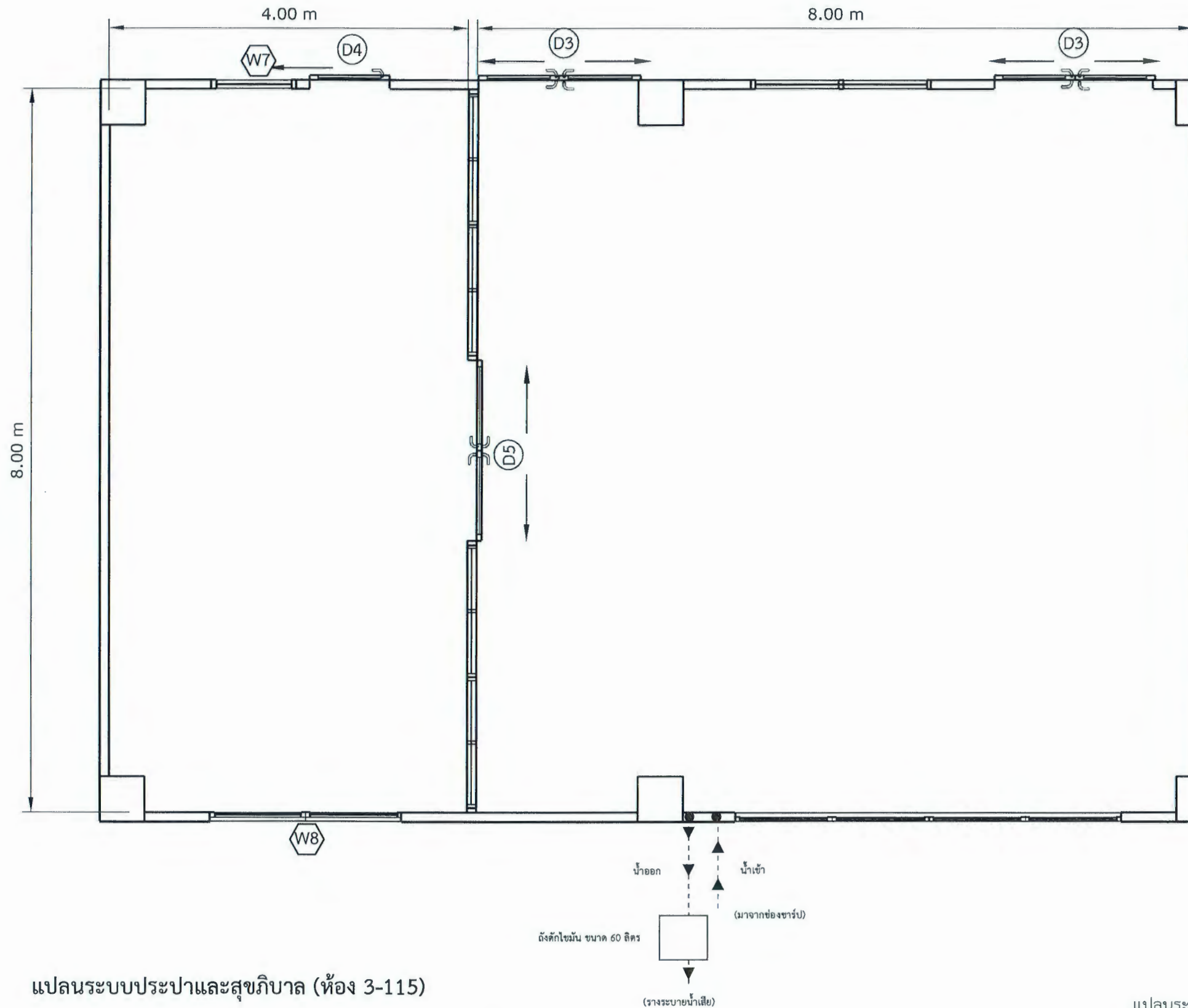
**วิมลศาสตร์การย ตรี.สุจินดา ศรีวิมล**  
 บริษัท คณะอุตสาหกรรมเกษตร

NO.	DATE	DESCRIPTION

PROJECT NAME :  
 โครงการปรับปรุงห้องปฏิบัติการแปรรูปอาหารสุขภาพ  
 และโภชนเภสัชภัณฑ์

DRAWING TITLE :  
 มุมมองโดยรวม 3 มิติ ห้อง 3-116

FILE NAME :	
DRAWN BY :	
CHECKED BY :	
APPROVED BY :	
DATE : 2/9/2565	SCALE : NTS
REV. :	SHOP DWG. NO.
SHEET No:	A-06-11



แปลนระบบประปาและสุขภิบาล (ห้อง 3-115)

รายการประกอบแบบประปา (ห้อง 3-115)

●	ตำแหน่งท่อหน้าตี 1/2" น้ำทิ้ง 2 นิ้ว จากพื้น 25 ซม.
---	---

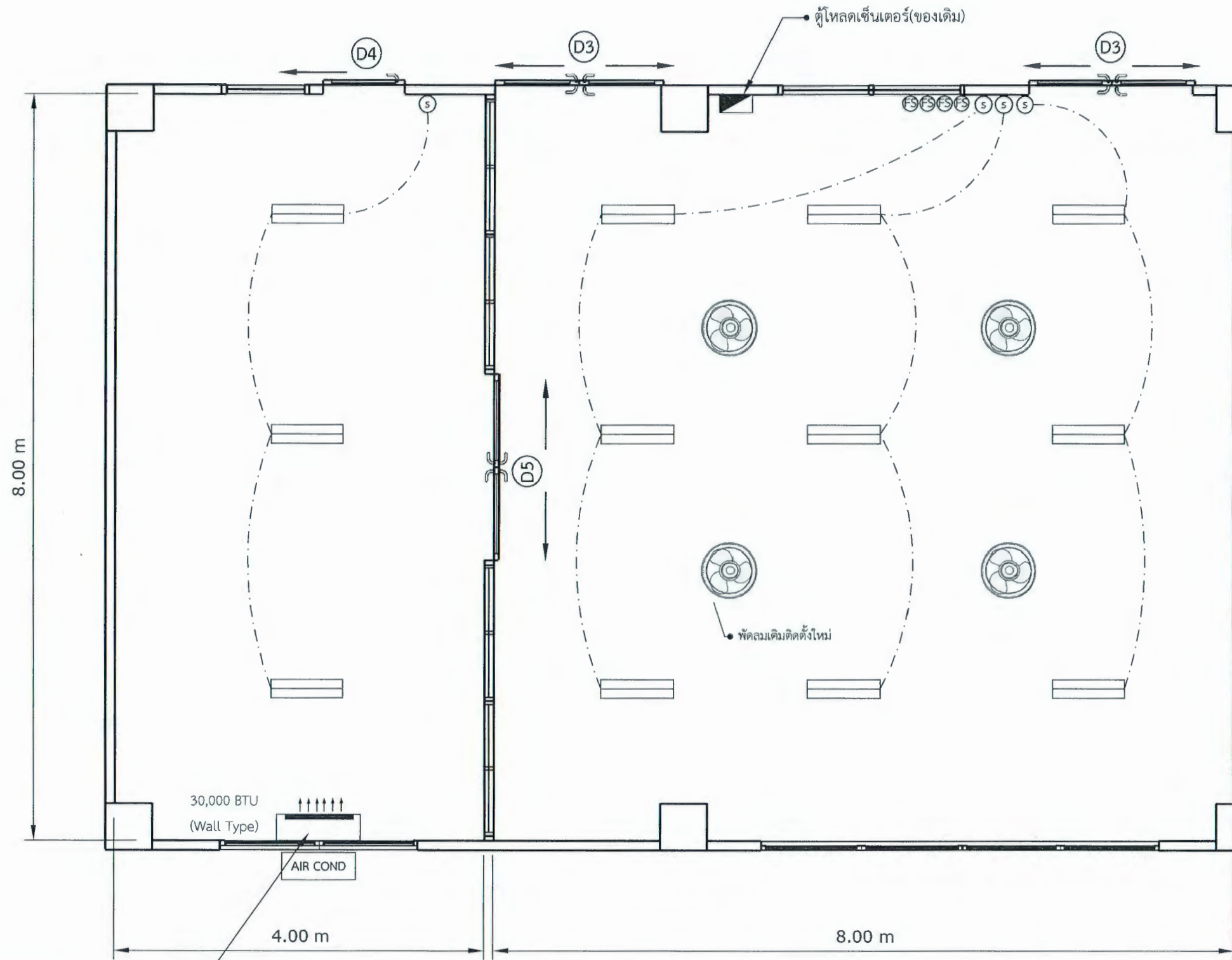
แปลนระบบประปาและสุขภิบาล

มาตราส่วน 1:50

**ตรวจแก้**  
 (นายรัชฎ์ กิจฟ้าแปง)  
 หัวหน้างานออกแบบและติดตั้ง

OWNER :		
คณะอุตสาหกรรมเกษตร มหาวิทยาลัยเชียงใหม่แม่เหียะ อ.เมือง จ.เชียงใหม่ 50100		
DESIGNER :		
นางสาว ณัฐกานต์ นัยนา		
ARCHITECTS :	AUTHORIZED SIGNATURE	
เอื้องอังกรูร์ ธนาสิริสิน ภสศ. 10013	<i>[Signature]</i>	
STRUCTURE ENGINEERINGS :	AUTHORIZED SIGNATURE	
ณัฐกานต์ นัยนา ภย. 64810	<i>[Signature]</i>	
ELECTRICALS ENGINEERS :	AUTHORIZED SIGNATURE	
นาย เอกสิทธิ์ โพนพุด ภพก. 17724	<i>[Signature]</i>	
CONTRACTOR :		
เห็นชอบ <i>[Signature]</i>		
ผู้ช่วยศาสตราจารย์ ดร.สุจิตรา ทวีวัฒนกุล คณบดีคณะอุตสาหกรรมเกษตร		
NO.	DATE	DESCRIPTION
PROJECT NAME :		
โครงการปรับปรุงห้องปฏิบัติการแปรรูปอาหารสุขภาพ และโภชนเภสัชภัณฑ์		
DRAWING TITLE :		
แปลนระบบประปาและสุขภิบาล ห้อง 3-115		
FILE NAME :		
DRAWN BY :		
CHECKED BY :		
APPROVED BY :		
DATE : 2/9/2565	SCALE : NTS	
REV. :	SHOP DWG. NO.	
SHEET No:	A-06-12	





แอร์(แบบติดผนัง) 18,000 BTU ติดตั้งใหม่

แปลนงานระบบแสงสว่างและระบบระบายอากาศ (ห้อง 3-115 และ 3-116)

แปลนงานไฟ 3-115 และ 3-116

มาตราส่วน

1:50

รายการประกอบแบบ	
(S)	สวิตช์ทางเดียว (+1.10ม.)
(FS)	สวิตช์พัดลมโครง
(Fan)	พัดลมโครง
(Door)	ตู้โพลีคาร์บอเนต (ของเดิม)

รายการประกอบแบบ	
(Light)	หลอด LED แบบฝัง 0.30 x 1.20 เมตร 36 วัตต์ พร้อม/ฝาครอบอะคริลิกใส
(AC)	แอร์(แบบติดผนัง)
(AIR COND)	คอยล์ร้อนแอร์

ตรวจแล้ว  
(นายชัยภูมิ กีฬาแปง)  
หัวหน้างานออกแบบและก่อสร้าง

OWNER :  
คณะอุตสาหกรรมเกษตร  
มหาวิทยาลัยเชียงใหม่แม่เหียะ อ.เมือง  
จ.เชียงใหม่ 50100

DESIGNER :  
นางสาว ณัฐกานต์ นัยนา

ARCHITECTS :  
เอื้องอังกรร ชนาสิริสิน  
ภสศ. 10013

AUTHORIZED SIGNATURE

*[Signature]*

STRUCTURE ENGINEERINGS :  
ณัฐกานต์ นัยนา  
ภย. 64810

AUTHORIZED SIGNATURE

*[Signature]*

ELECTRICALS ENGINEERS :  
นาย เอกสิทธิ์ โพนพุด  
ภพค. 17724

AUTHORIZED SIGNATURE

*[Signature]*

CONTRACTOR :  
เซ็น 6013

*[Signature]*  
ผู้ควบคุมงาน นาย ตรี.สุจินดา ศรีวิไล  
คณบดีคณะอุตสาหกรรมเกษตร

NO.	DATE	DESCRIPTION

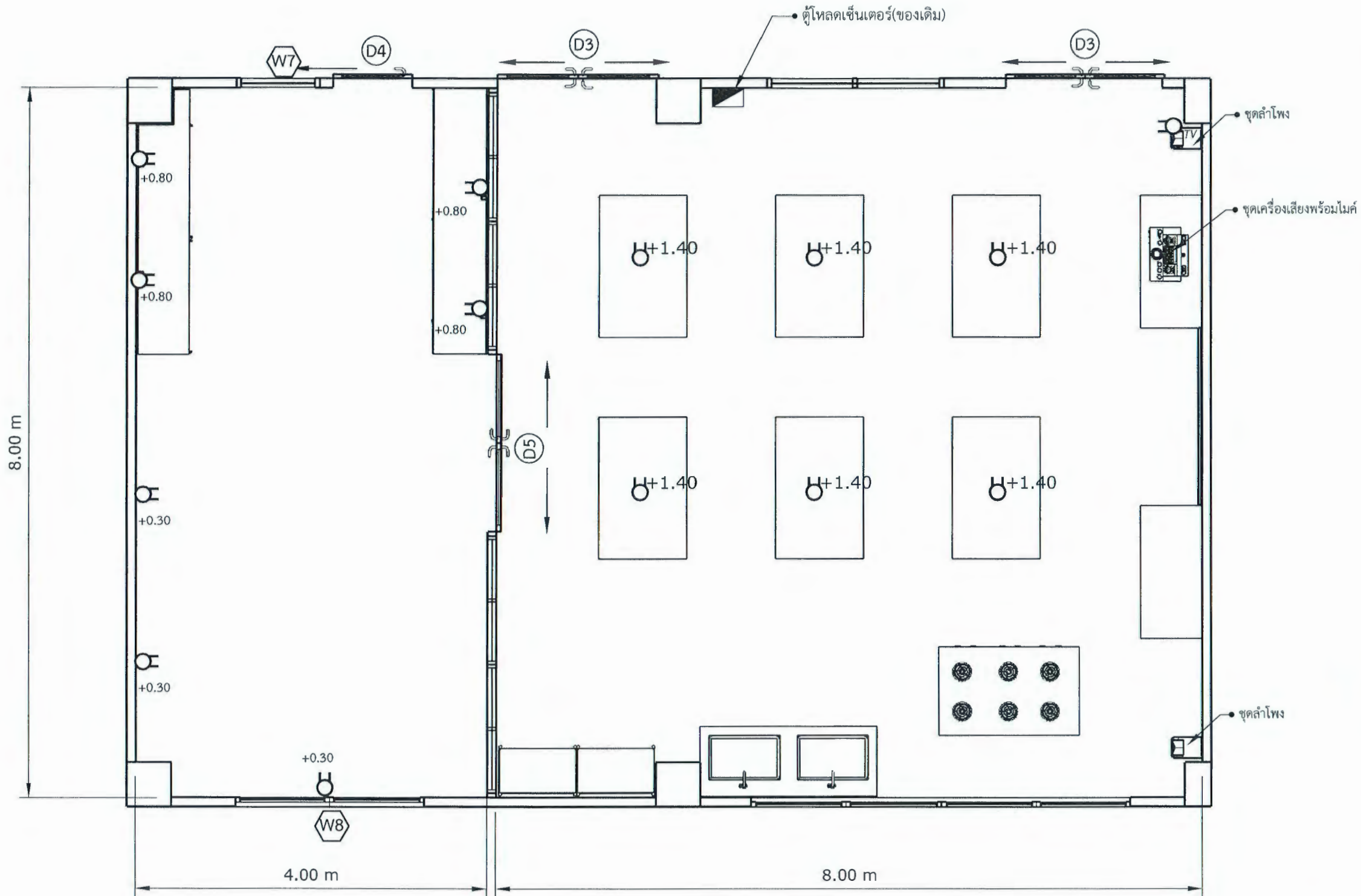
PROJECT NAME :  
โครงการปรับปรุงห้องปฏิบัติการแปรรูปอาหารสุขภาพ  
และโภชนเภสัชภัณฑ์

DRAWING TITLE :

แปลนงานระบบแสงสว่างและระบบระบายอากาศ ห้อง 3-115 และ 3-116

FILE NAME :  
DRAWN BY :  
CHECKED BY :  
APPROVED BY :  
DATE : 2/9/2565  
REV. :  
SHEET No:

SCALE : NTS  
SHOP DWG. NO.  
A-06-13



แปลนงานปลั๊กไฟ (ห้อง 3-115 และ 3-116)

แปลนงานปลั๊กไฟ 3-115 และ 3-116

มาตราส่วน 1:50

รายการประกอบแบบ	
TV	เต้ารับคู่ มีกราวด์ 3 ขา (ทีวี)
○	เต้ารับคู่ มีกราวด์ 3 ขา
■	ตู้โพลดเซ็นเตอร์ (ของเดิม)

**ตรวจแล้ว**  
  
 (นายชัยภูมิ กีฬาแปง)  
 หัวหน้างานออกแบบและก่อสร้าง

OWNER :  
 คณะอุตสาหกรรมเกษตร  
 มหาวิทยาลัยเชียงใหม่แม่เหียะ อ.เมือง  
 จ.เชียงใหม่ 50100

DESIGNER :  
 นางสาว ณัฐกานต์ นัยนา

ARCHITECTS :	AUTHORIZED SIGNATURE
เอื้องอังกูร์ ธานีสิน ภสธ. 10013	

STRUCTURE ENGINEERINGS :	AUTHORIZED SIGNATURE
ณัฐกานต์ นัยนา ภย. 64810	

ELECTRICALS ENGINEERS :	AUTHORIZED SIGNATURE
นาย เอกสิทธิ์ โพนพูน ภพก. 17724	

CONTRACTOR :

เงิน ๖๐๐  
  
 ผู้ช่วยศาสตราจารย์ ดร.สุจินดา ศรีวิมล  
 คณบดีคณะอุตสาหกรรมเกษตร

NO.	DATE	DESCRIPTION

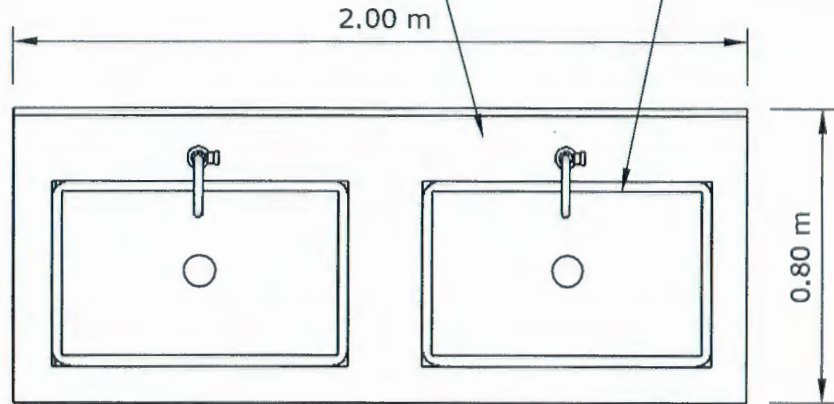
PROJECT NAME :  
 โครงการปรับปรุงห้องปฏิบัติการแปรรูปอาหารสุขภาพ  
 และโภชนเภสัชภัณฑ์

DRAWING TITLE :  
 แปลนปลั๊กไฟ 3-115 และ 3-116

FILE NAME :	SCALE : NTS
DRAWN BY :	SHOP DWG. NO.
CHECKED BY :	A-06-14
APPROVED BY :	
DATE : 2/9/2565	
REV. :	
SHEET No:	

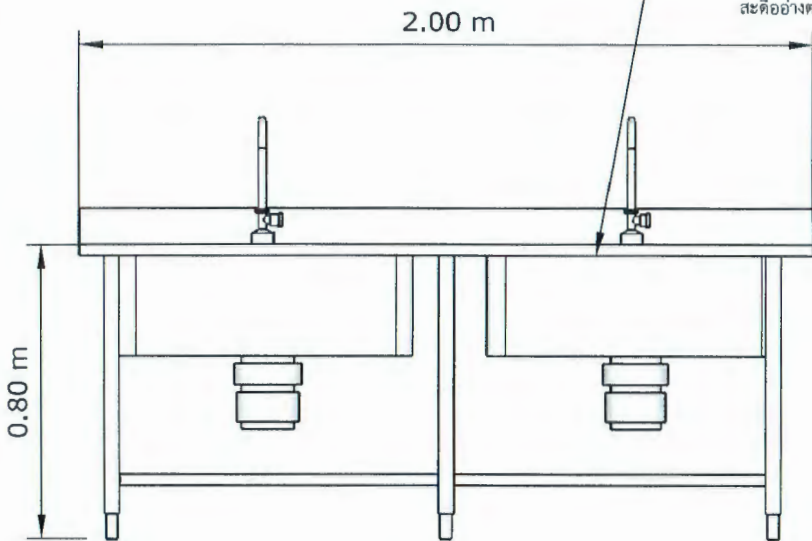
TOP สแตนเลส 304 ความหนาไม่น้อยกว่า 1.2 มม.

ซิงค์สแตนเลสหลุม 2 ขนาด 0.80 x 2.00 x 0.80 เมตร  
ขนาดหลุมซิงค์ 0.50 x 0.80 x 0.30 เมตร พร้อมอุปกรณ์  
สะอาดอย่างตามมาตรฐานผู้ผลิต

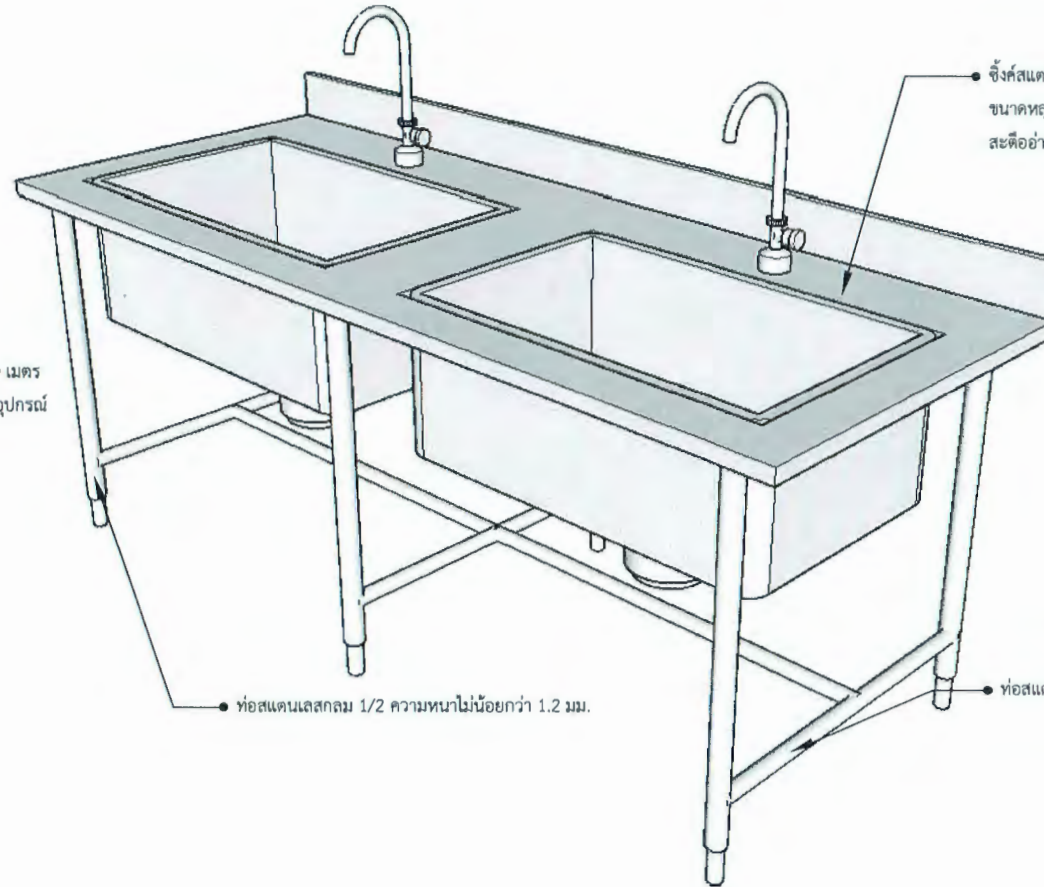


TOP

ซิงค์สแตนเลสหลุม 2 ขนาด 0.80 x 2.00 x 0.80 เมตร  
ขนาดหลุมซิงค์ 0.50 x 0.80 x 0.30 เมตร พร้อมอุปกรณ์  
สะอาดอย่างตามมาตรฐานผู้ผลิต



FRONT VIEW



ซิงค์สแตนเลสหลุม 2 ขนาด 0.80 x 2.00 x 0.80 เมตร  
ขนาดหลุมซิงค์ 0.50 x 0.80 x 0.30 เมตร พร้อมอุปกรณ์  
สะอาดอย่างตามมาตรฐานผู้ผลิต

ท่อน้ำสแตนเลส 1/2 ความหนาไม่น้อยกว่า 1.2 มม.

ท่อน้ำสแตนเลส ความหนาไม่น้อยกว่า 1.2 มม.

อ่างล้างสแตนเลสติดผนัง	
ตำแหน่ง	อ่างล้างสแตนเลสติดผนัง
ข้อกำหนด	ท่อน้ำทิ้ง - สะดืออ่างสแตนเลส 304 แบบดักกลิ่น ระบบน้ำทิ้งมีเชื่อมต่อกับท่อระบบเดิม ก๊อกรังค์ตั้งพื้นสแตนเลส 304 แบบคออ่อน ขาซิงค์ ใช้ท่อน้ำสแตนเลส 1/2 ความหนาไม่น้อยกว่า 1.2 มม. ตัดสแตนเลสด้วยเครื่อง CNC พับสแตนเลสด้วยเครื่องพับโลหะ

ห้องปฏิบัติการ ห้อง 3-115 และ 3-116

SU1/SS      มาตรฐาน      1:20

**ตรวจแล้ว**  
  
**(นายชัยภูมิ กีฬาแปง)**  
**หัวหน้างานออกแบบและก่อสร้าง**

OWNER :  
คณะอุตสาหกรรมเกษตร  
มหาวิทยาลัยเชียงใหม่แม่เหียะ อ.เมือง  
จ.เชียงใหม่ 50100

DESIGNER :  
  
นางสาว ณัฐกานต์ นัยนา

ARCHITECTS :  
เอื้องอังกรูร์ ธนาสิริสิน  
ภสศ. 10013

AUTHORIZED SIGNATURE

STRUCTURE ENGINEERINGS :  
ณัฐกานต์ นัยนา  
ภย. 64810

AUTHORIZED SIGNATURE

ELECTRICALS ENGINEERS :  
นาย เอกสิทธิ์ โพนพูน  
ภพค. 17724

AUTHORIZED SIGNATURE

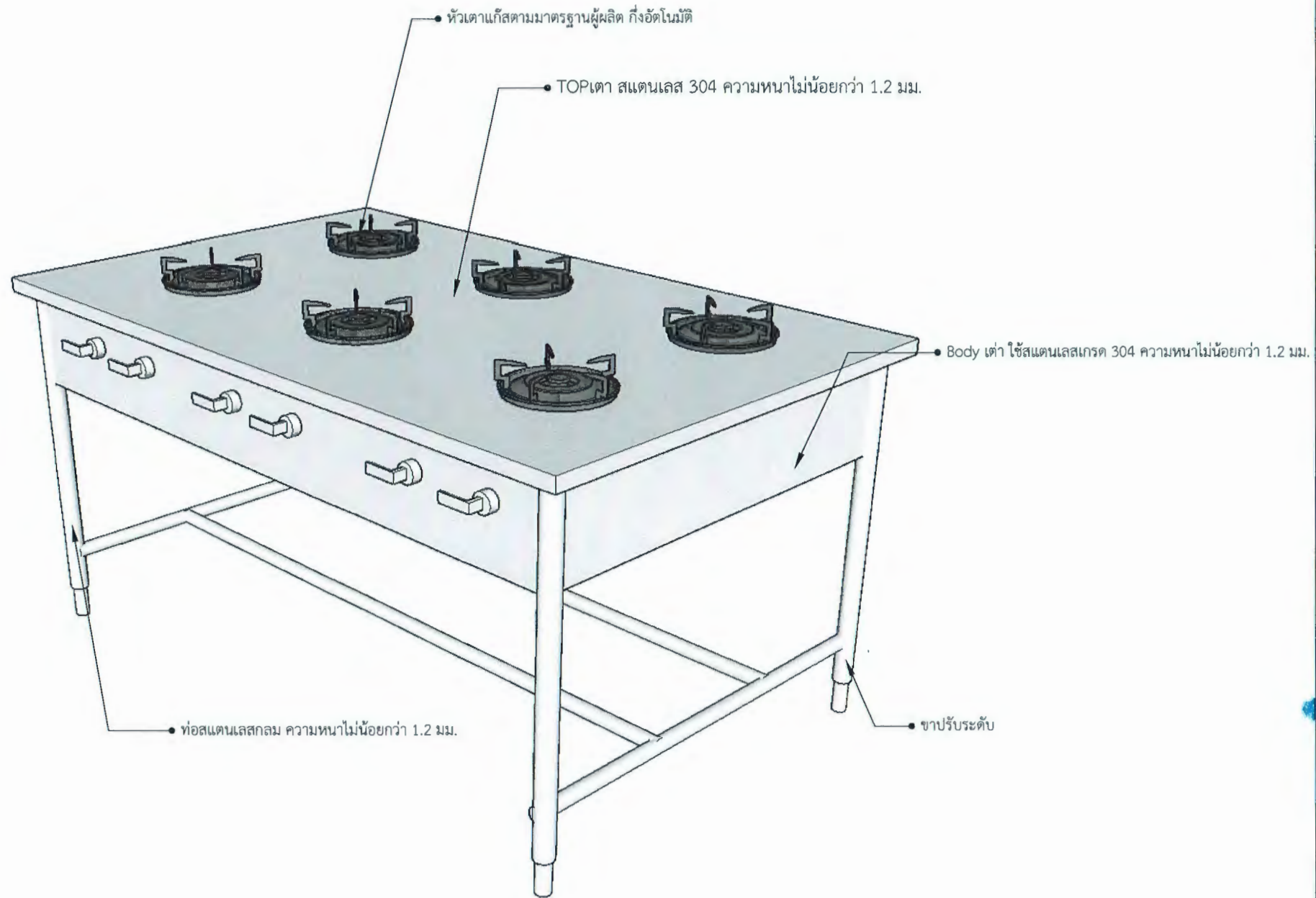
CONTRACTOR :  
**เงิน 600**  
  
**ศูนย์คณาจารย์ คร.สุรนาค ศรีวิบูลย์**  
**คณะศึกษาศาสตร์**

NO.	DATE	DESCRIPTION

PROJECT NAME :  
โครงการปรับปรุงห้องปฏิบัติการแปรรูปอาหารสุขภาพ  
และโภชนาศาสตร์

DRAWING TITLE :  
อ่างล้างสแตนเลสติดผนัง

FILE NAME :  
DRAWN BY :  
CHECKED BY :  
APPROVED BY :  
DATE : 2/9/2565      SCALE : NTS  
REV. :      SHOP DWG. NO.  
SHEET No:      A-06-15



ห้องปฏิบัติการ ห้อง 3-115 และ 3-116  
 KT1/SS/CNP    มาตรฐาน    1:20

**ตรวจแล้ว**  
 (นายชัยภูมิ กีฬาแปง)  
 หัวหน้างานออกแบบและก่อสร้าง

OWNER :  
 คณะอุตสาหกรรมเกษตร  
 มหาวิทยาลัยเชียงใหม่แม่เหียะ อ.เมือง  
 จ.เชียงใหม่ 50100

DESIGNER :  
 นางสาว ณัฐกานต์ นัยนา

ARCHITECTS :	AUTHORIZED SIGNATURE
เอื้องอังกรร ชนาสิริสิน ภสจ. 10013	<i>[Signature]</i>
STRUCTURE ENGINEERINGS :	AUTHORIZED SIGNATURE
ณัฐกานต์ นัยนา ภย. 64810	<i>[Signature]</i>
ELECTRICALS ENGINEERS :	AUTHORIZED SIGNATURE
นาย เอกสิทธิ์ โพนพุดม ภพก. 17724	<i>[Signature]</i>

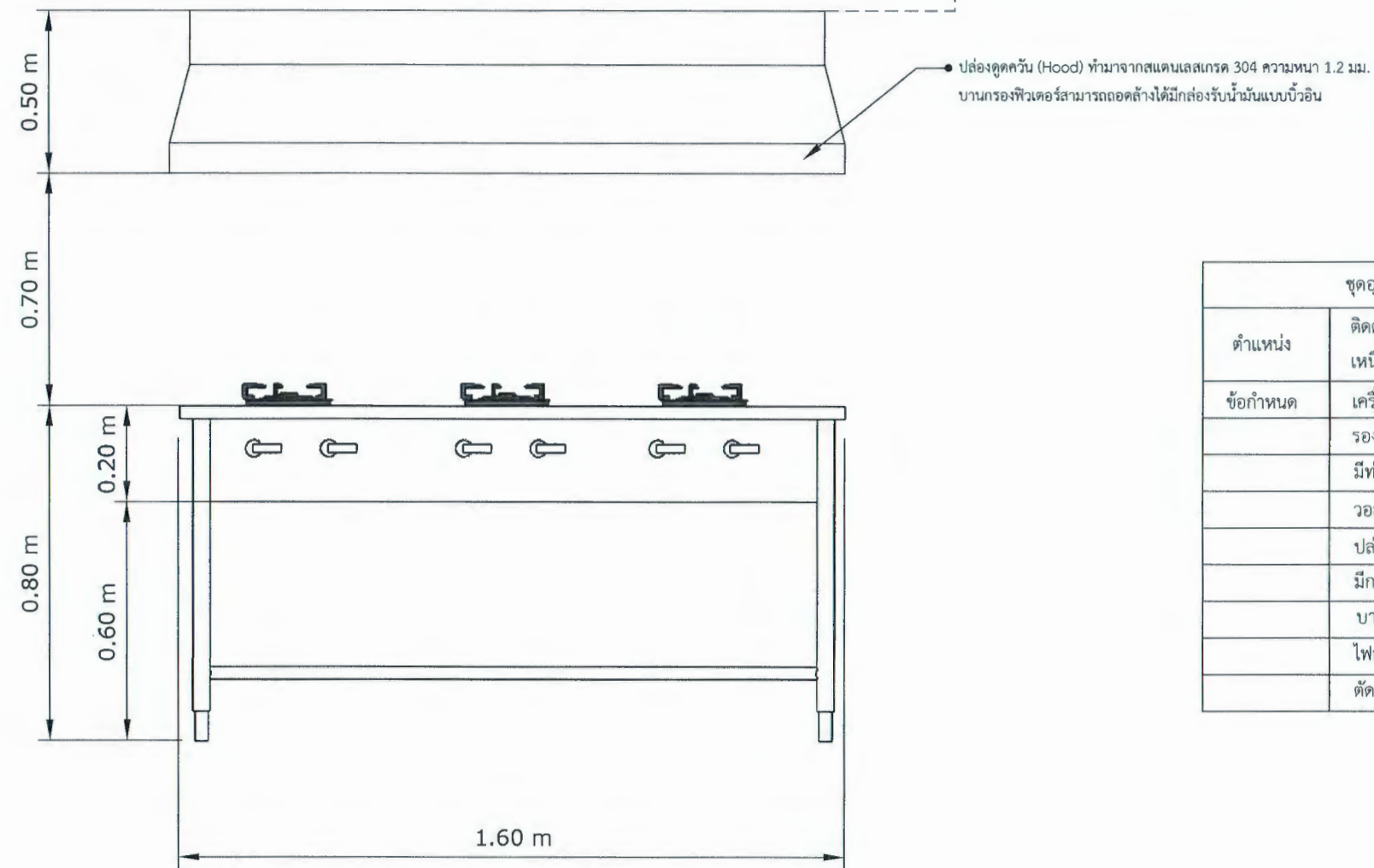
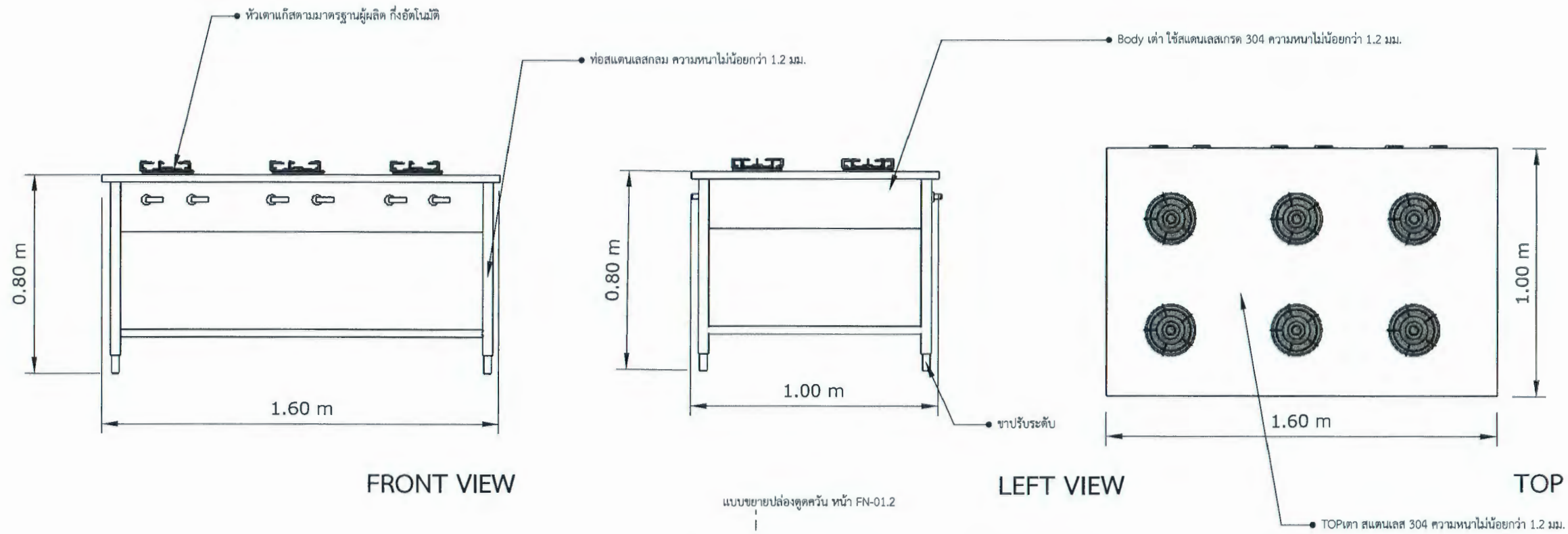
CONTRACTOR :  
**เงินช่อม**  
*[Signature]*  
**วิศวกรศาสตราจารย์ ดร.สุจินดา ศรีวิไล**  
**คณบดีคณะอุตสาหกรรมเกษตร**

NO.	DATE	DESCRIPTION

PROJECT NAME :  
 โครงการปรับปรุงห้องปฏิบัติการแปรรูปอาหารสุขภาพ  
 และโภชนเภสัชภัณฑ์

DRAWING TITLE :  
 ชุดเตาแก๊สพร้อมอุปกรณ์ดูดควัน สแตนเลส

FILE NAME :  
 DRAWN BY :  
 CHECKED BY :  
 APPROVED BY :  
 DATE : 2/9/2565    SCALE : NTS  
 REV. :    SHOP DWG. NO.  
 SHEET No:    A-06-16



ชุดอุปกรณ์ระบบระบายอากาศ	
ตำแหน่ง	ติดตั้งเพื่อทำงานร่วมกับตู้ดูดควันสแตนเลส (บริเวณเหนือติดตั้งเตา KT1/SS/CNP)
ข้อกำหนด	เครื่องดูดควันมีฐานสปริงและฐานเหล็กสำหรับรองรับเครื่องดูดควัน 1 ชุด
	มีท่อดูดควันและปล่องควันสังกะสี
	วอลุ่มเต็มเปอร์
	ปล่องดูดควัน (Hood) ทำจากสแตนเลส 304 หนา 1.2 มม.
	มีก่องรับน้ำมันบีวอน สามารถถอดความสะอาดได้
	บานกรองฟิวเตอร์ สามารถถอดความสะอาดได้
	ไฟส่องสว่างภายในตัว
	ตัดเกรดด้วยเครื่อง CNC

ห้องปฏิบัติการ ห้อง 3-115 และ 3-116

KT1/SS/CNP มาตรฐาน 1:20

ตรวจแล้ว

(นายชัยภูมิ กิฟ้าแปง)  
หัวหน้างานออกแบบและก่อสร้าง

OWNER :  
คณะอุตสาหกรรมเกษตร  
มหาวิทยาลัยเชียงใหม่แม่เหียะ อ.เมือง  
จ.เชียงใหม่ 50100

DESIGNER :  
นางสาว ณัฐกานต์ นัยนา

ARCHITECTS :  
เอื้องอังกรร ธานีสิริสิน  
ภสส. 10013

AUTHORIZED SIGNATURE  
*[Signature]*

STRUCTURE ENGINEERINGS :  
ณัฐกานต์ นัยนา  
ภย. 64810

AUTHORIZED SIGNATURE  
*[Signature]*

ELECTRICALS ENGINEERS :  
นาย เอกสิทธิ์ โพนพูน  
ภพค. 17724

AUTHORIZED SIGNATURE  
*[Signature]*

CONTRACTOR :  
เงินช่อม

ช่วยศาสตราจารย์ ดร.สุจินดา ศรีวัฒนชัย  
คณบดีคณะอุตสาหกรรมเกษตร

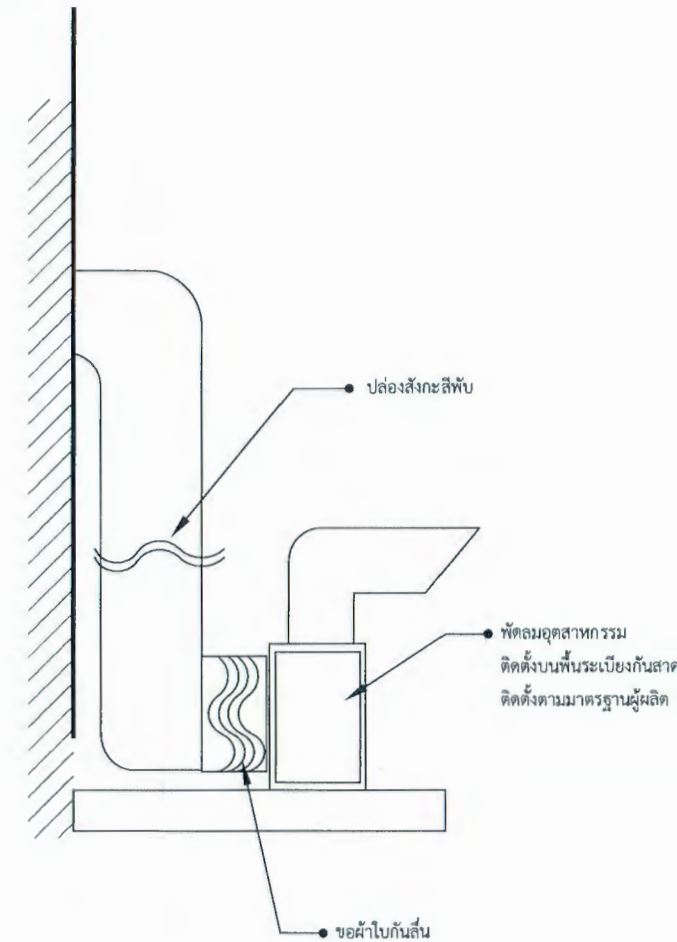
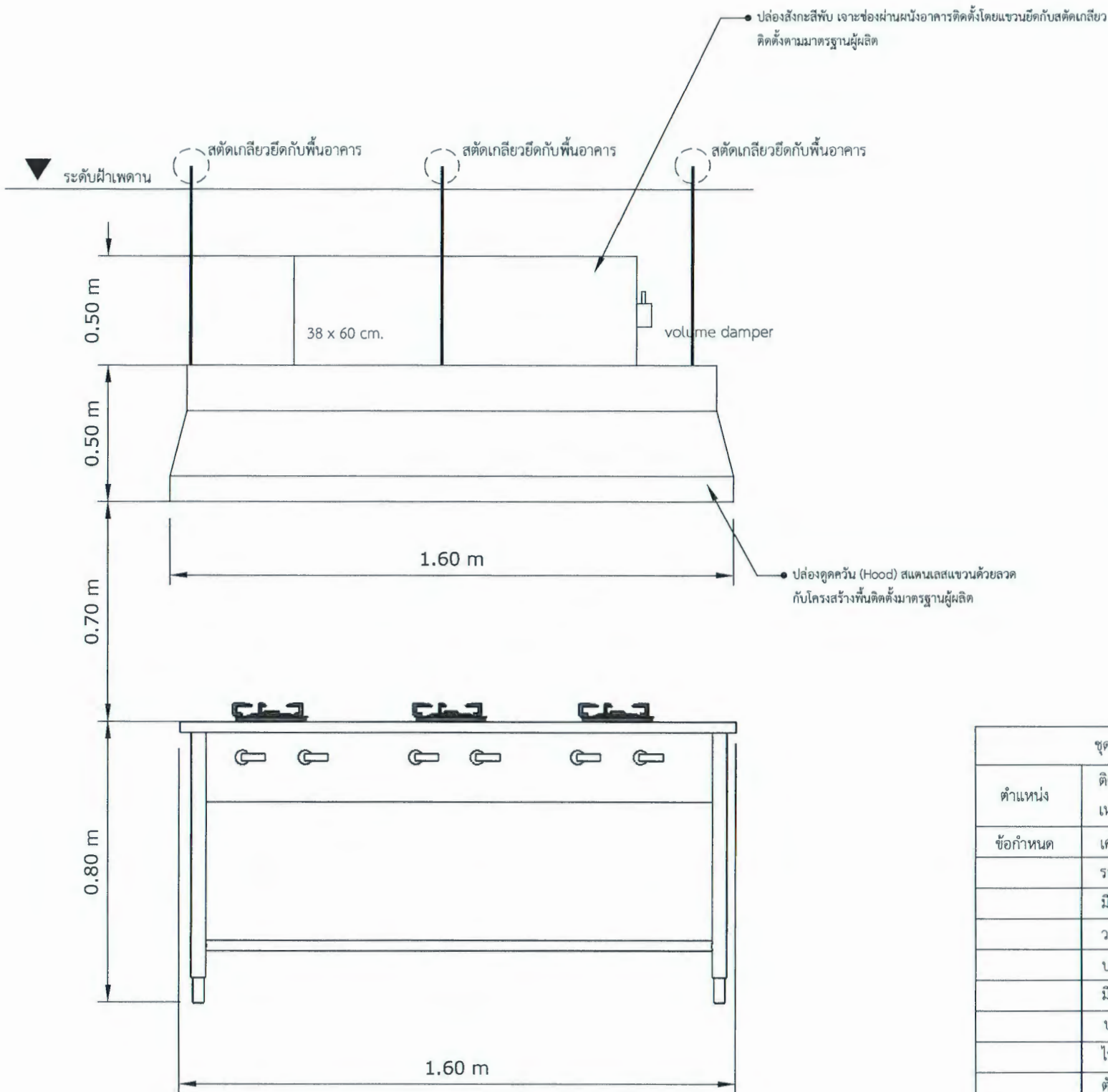
NO.	DATE	DESCRIPTION

PROJECT NAME :  
โครงการปรับปรุงห้องปฏิบัติการแปรรูปอาหารสุขภาพ  
และโภชนาศาสตร์

DRAWING TITLE :  
ชุดเตาแก๊สพร้อมอุปกรณ์ดูดควัน สแตนเลส

FILE NAME :  
DRAWN BY :  
CHECKED BY :  
APPROVED BY :  
DATE : 2/9/2565  
REV. :  
SHEET No:

SCALE : NTS  
SHOP DWG. NO.  
A-06-17



ชุดอุปกรณ์ระบบดูดระบายอากาศ	
ตำแหน่ง	ติดตั้งเพื่อทำงานร่วมกับตู้ดูดควันสแตนเลส (บริเวณเหนือติดตั้งเตา KT1/SS/CNP)
ข้อกำหนด	เครื่องดูดควันมีฐานสปริงและฐานเหล็กสำหรับรองรับเครื่องดูดควัน 1 ชุด
	มีท่อดูดควันและปล่องควันสังกะสี
	วอลุ่มเตมเปอร์
	ปล่องดูดควัน (Hood) ทำจากสแตนเลส 304 หนา 1.2 มม.
	มีกล่องรับน้ำมันป้อน สามารถถอดความสะอาดได้
	บานกรองฟิวเตอร์ สามารถถอดความสะอาดได้
	ไฟส่องสว่างภายในตัว
	ตัดเกรดด้วยเครื่อง CNC

ห้องปฏิบัติการ ห้อง 3-115 และ 3-116  
 KT1/SS/CNP มาตรฐาน 1:20

**ตรวจแล้ว**  
 (นายชัยภูมิ กีฬาแปง)  
 หัวหน้างานออกแบบและก่อสร้าง

OWNER :  
 คณะอุตสาหกรรมเกษตร  
 มหาวิทยาลัยเชียงใหม่แม่เหียะ อ.เมือง  
 จ.เชียงใหม่ 50100

DESIGNER :  
 นางสาว ณัฐกานต์ นัยนา

ARCHITECTS :  
 เอื้องอังกรูร์ ธนาสิริสิน  
 ภสส. 10013

AUTHORIZED SIGNATURE

STRUCTURE ENGINEERINGS :  
 ณัฐกานต์ นัยนา  
 ภย. 64810

AUTHORIZED SIGNATURE

ELECTRICALS ENGINEERS :  
 นาย เอกสิทธิ์ โพนพุดม  
 ภพท. 17724

AUTHORIZED SIGNATURE

CONTRACTOR :  
 เ็นเชอ

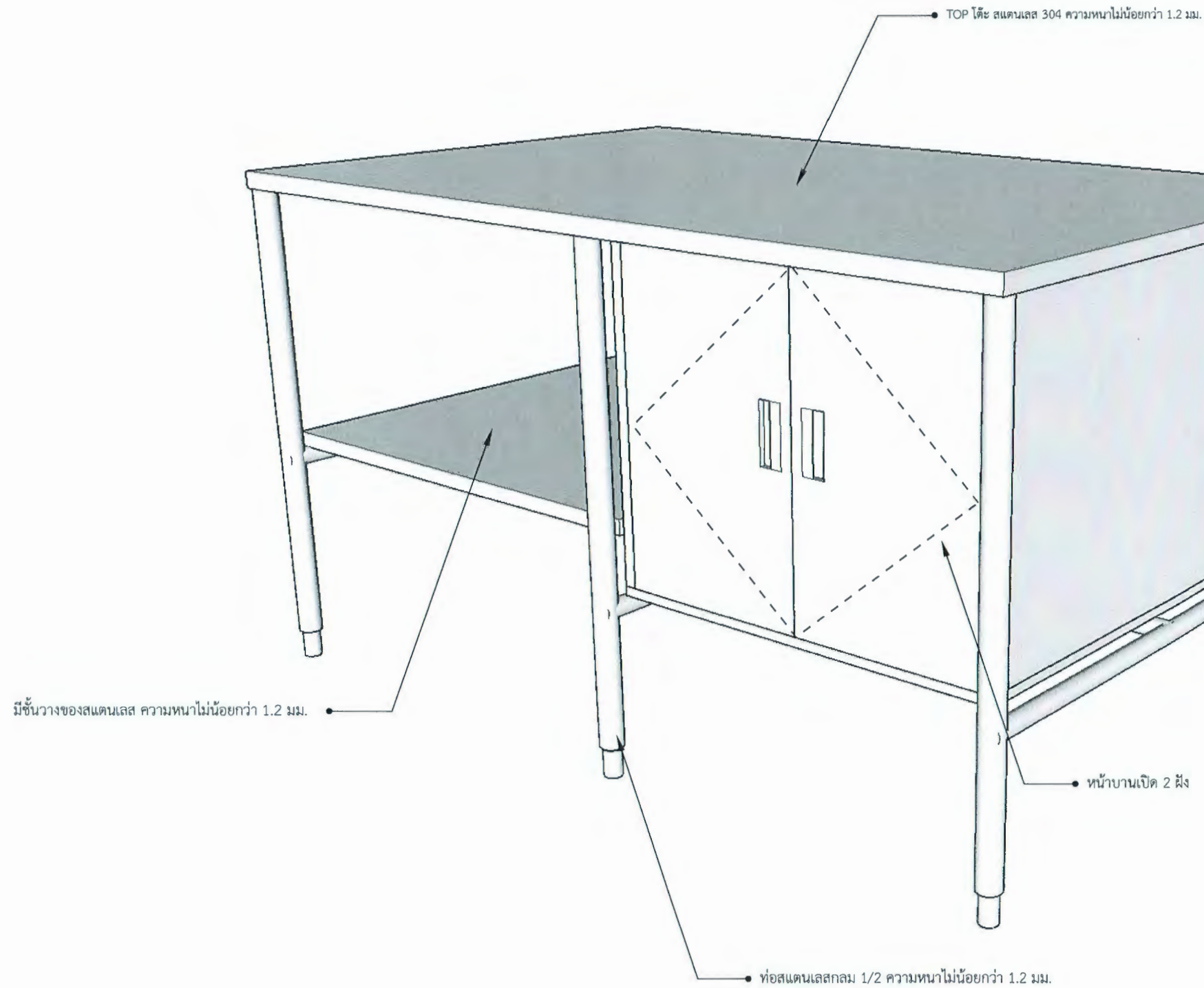
**ผู้ควบคุมงาน**  
 ผู้ช่วยศาสตราจารย์ ดร.สุจินดา ศรีวัฒนะ  
 คณบดีคณะอุตสาหกรรมเกษตร

NO.	DATE	DESCRIPTION

PROJECT NAME :  
 โครงการปรับปรุงห้องปฏิบัติการแปรรูปอาหารสุขภาพ  
 และโภชนเภสัชภัณฑ์

DRAWING TITLE :  
 ชุดเตาแก๊สพร้อมอุปกรณ์ดูดควัน สแตนเลส

FILE NAME :  
 DRAWN BY :  
 CHECKED BY :  
 APPROVED BY :  
 DATE : 2/9/2565  
 REV. :  
 SHEET No. :  
 SCALE : NTS  
 SHOP DWG. NO. :  
 A-06-18



**ตรวจแล้ว**  
 (นายชัยภูมิ กีฬาแปง)  
 หัวหน้างานออกแบบและก่อสร้าง

ห้องปฏิบัติการ ห้อง 3-115 และ 3-116  
 KT2/SS/E    มาตรฐาน    1:20

OWNER :  
 คณะอุตสาหกรรมเกษตร  
 มหาวิทยาลัยเชียงใหม่แม่เหียะ อ.เมือง  
 จ.เชียงใหม่ 50100

DESIGNER :  
 นางสาว ณัฐกานต์ นัยนา

ARCHITECTS :	AUTHORIZED SIGNATURE
เอื้องอังกูร์ร์ ธนาสิริสิน ภสจ. 10013	<i>[Signature]</i>

STRUCTURE ENGINEERINGS :	AUTHORIZED SIGNATURE
ณัฐกานต์ นัยนา ภย. 64810	<i>[Signature]</i>

ELECTRICALS ENGINEERS :	AUTHORIZED SIGNATURE
นาย เอกสิทธิ์ โพนพุดม ภพค. 17724	<i>[Signature]</i>

CONTRACTOR :  
 เงินช่อม *[Signature]*

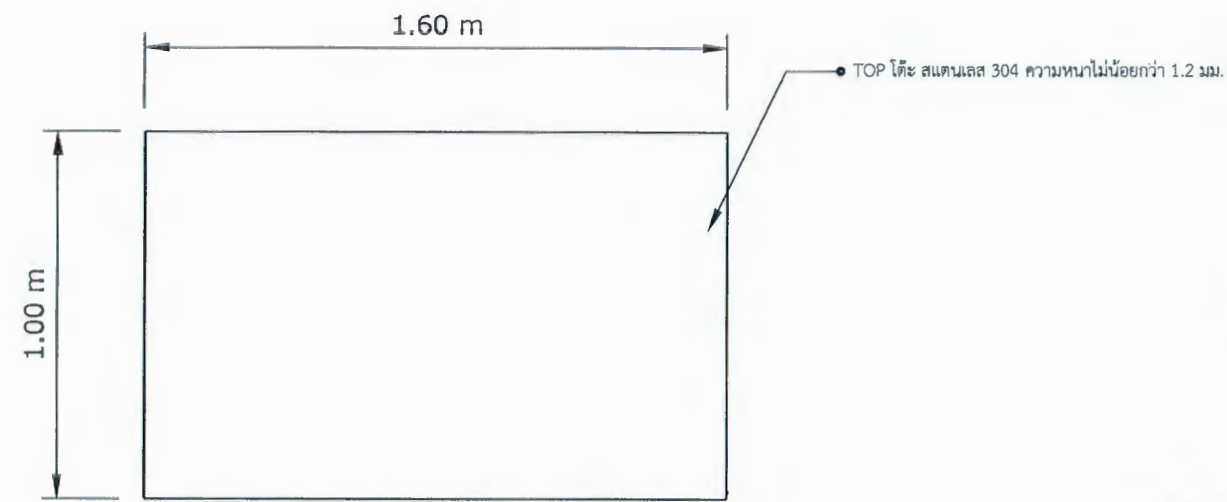
**ผู้อำนวยการจารย์ ดร.สุจินดา ศรีวิเศษ**  
 คณบดีคณะอุตสาหกรรมเกษตร

NO.	DATE	DESCRIPTION

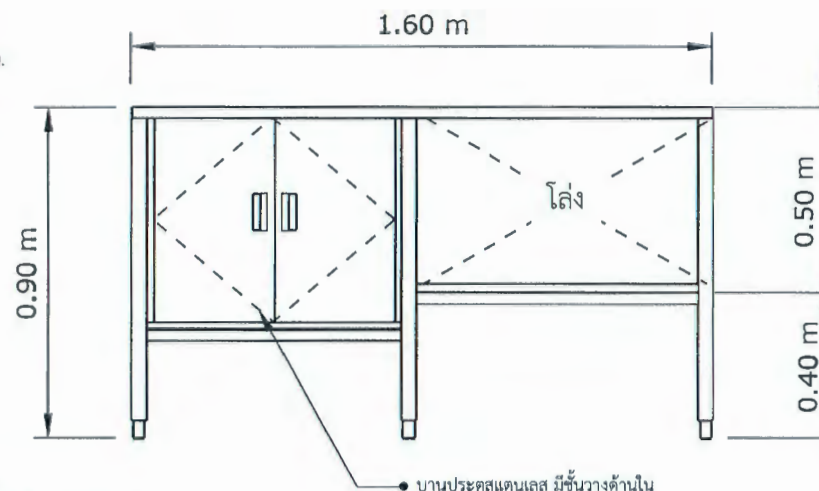
PROJECT NAME :  
 โครงการปรับปรุงห้องปฏิบัติการแปรรูปอาหารสุขภาพ  
 และโภชนเภสัชภัณฑ์

DRAWING TITLE :  
 โต๊ะปฏิบัติการกลาง สแตนเลส

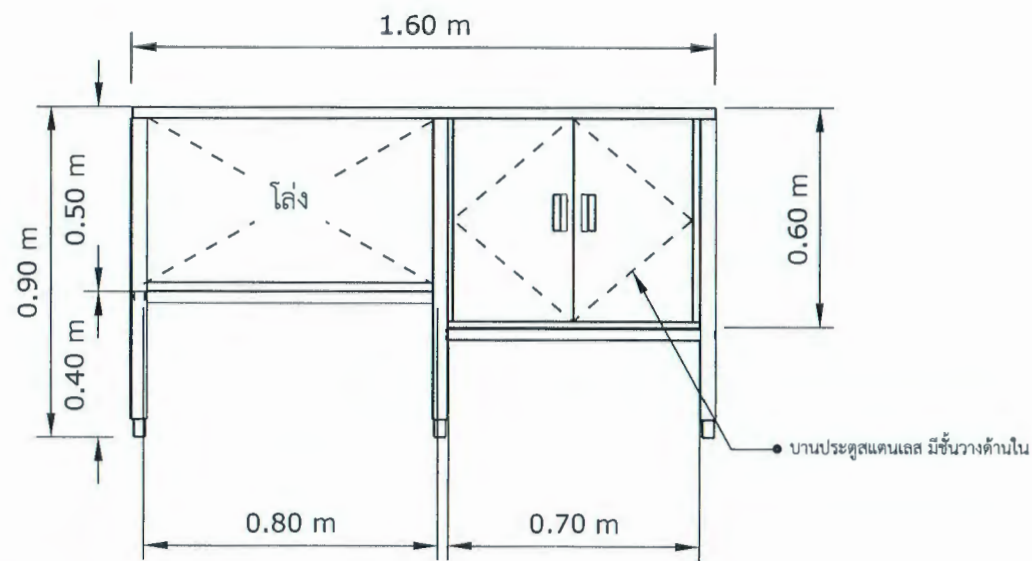
FILE NAME :	
DRAWN BY :	
CHECKED BY :	
APPROVED BY :	
DATE : 2/9/2565	SCALE : NTS
REV. :	SHOP DWG. NO.
SHEET No:	A-06-19



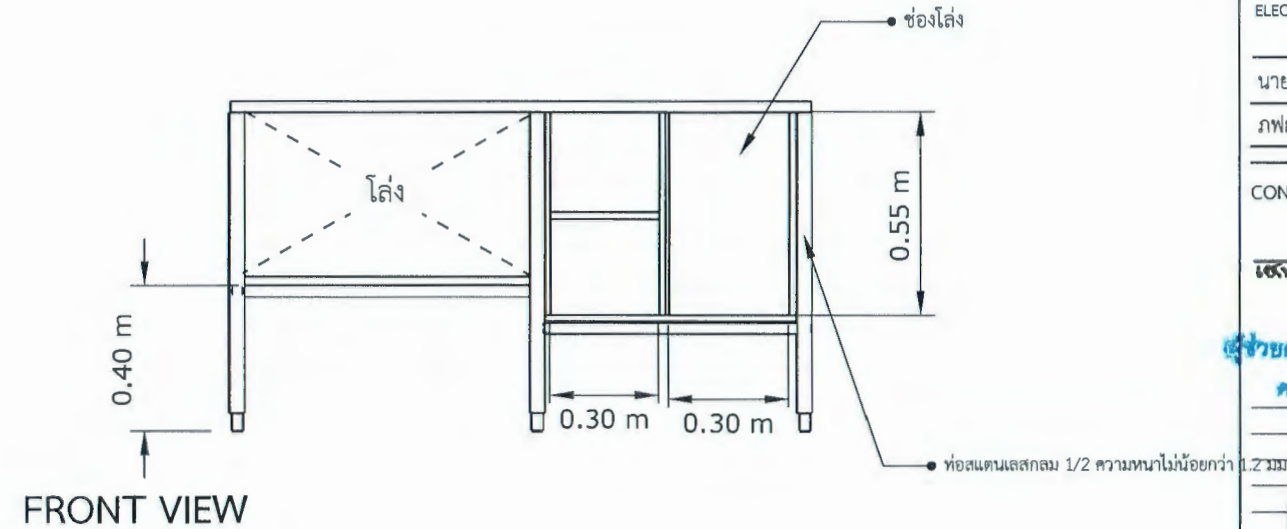
TOP



BACK VIEW



FRONT VIEW



FRONT VIEW

ชุดอุปกรณ์ใต๊ะปฏิบัติการ	
ตำแหน่ง	ใต๊ะปฏิบัติการกลาง สแตนเลส
ข้อกำหนด	TOP ใต๊ะ สแตนเลส 304 ความหนาไม่น้อยกว่า 1.2 มม. ขาใต๊ะ ใช้ท่อสแตนเลสกลม 1/2 ความหนาไม่น้อยกว่า 1.2 มม. มีชั้นวางของสแตนเลส ความหนาไม่น้อยกว่า 1.2 มม. ใต๊ะปฏิบัติการ 1 ตัวให้มีบานประตูสวิง 4 บาน 2 ด้าน มีช่องเก็บของใต้เคาน์เตอร์ 2 ชั้น ตัดสแตนเลสด้วยเครื่อง CNC พับสแตนเลสด้วยเครื่องพับโลหะ

ห้องปฏิบัติการ ห้อง 3-115 และ 3-116

KT2/SS/E มาตรฐาน 1:20

**ตรวจแล้ว**  
**(นายชัยภูมิ กีฬาแปง)**  
**หัวหน้างานออกแบบและก่อสร้าง**

OWNER :  
คณะอุตสาหกรรมเกษตร  
มหาวิทยาลัยเชียงใหม่แม่เหียะ อ.เมือง  
จ.เชียงใหม่ 50100

DESIGNER :  
นางสาว ณัฐกานต์ นัยนา

ARCHITECTS : AUTHORIZED SIGNATURE  
เอื้องอังกรูร์ ธนาสิริสิน  
ภสศ. 10013

STRUCTURE ENGINEERINGS : AUTHORIZED SIGNATURE  
ณัฐกานต์ นัยนา  
ภย. 64810

ELECTRICALS ENGINEERS : AUTHORIZED SIGNATURE  
นาย เอกสิทธิ์ โพนพูน  
ภพค. 17724

CONTRACTOR :

เสนอข้อ  
ช่วยศาสตราจารย์ ดร.สุจินดา ศรีวิมล  
คณบดีคณะอุตสาหกรรมเกษตร

NO.	DATE	DESCRIPTION

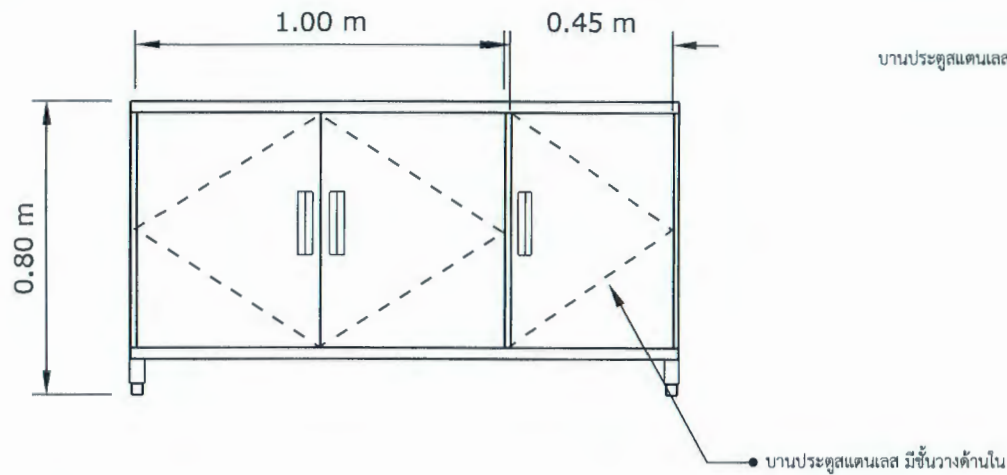
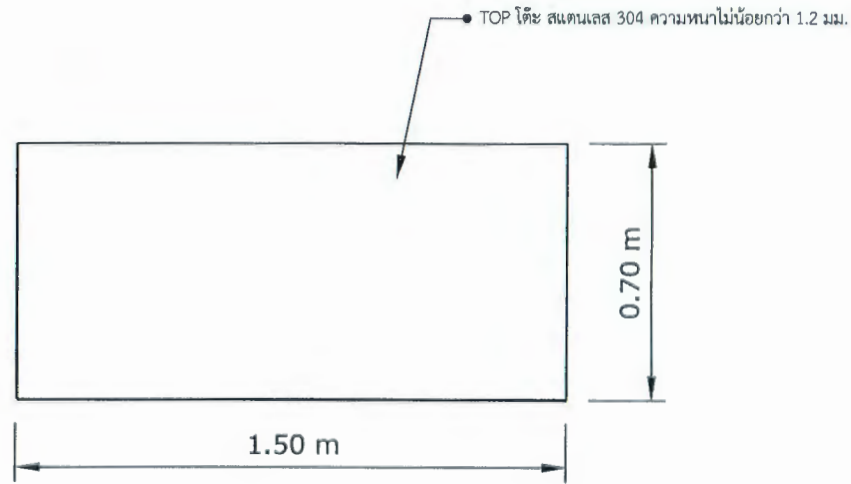
PROJECT NAME :  
โครงการปรับปรุงห้องปฏิบัติการแปรรูปอาหารสุขภาพ  
และโภชนเภสัชภัณฑ์

DRAWING TITLE :  
ใต๊ะปฏิบัติการกลาง สแตนเลส

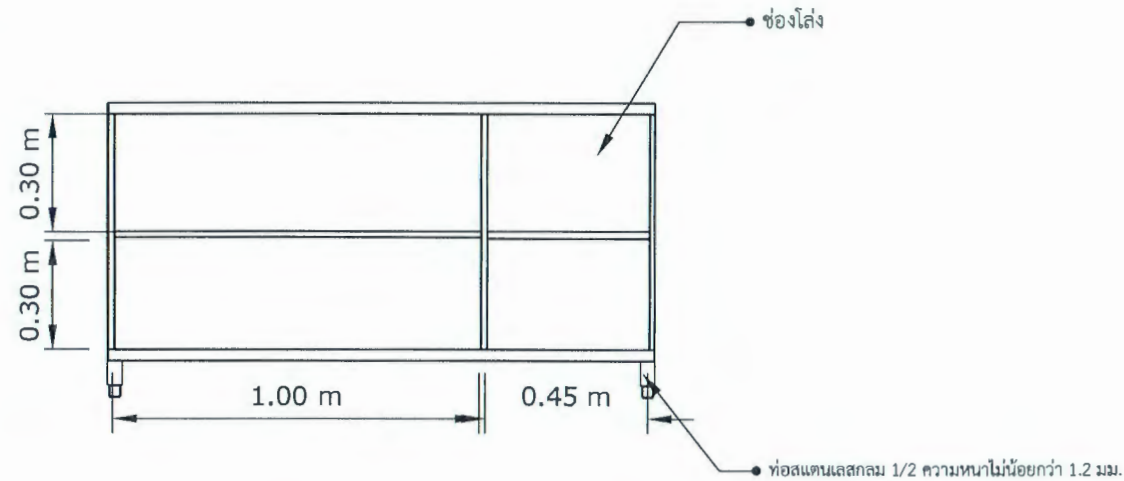
FILE NAME :  
DRAWN BY :  
CHECKED BY :  
APPROVED BY :  
DATE : 2/9/2565 SCALE : NTS  
REV. : SHOP DWG. NO.  
SHEET No: A-06-20



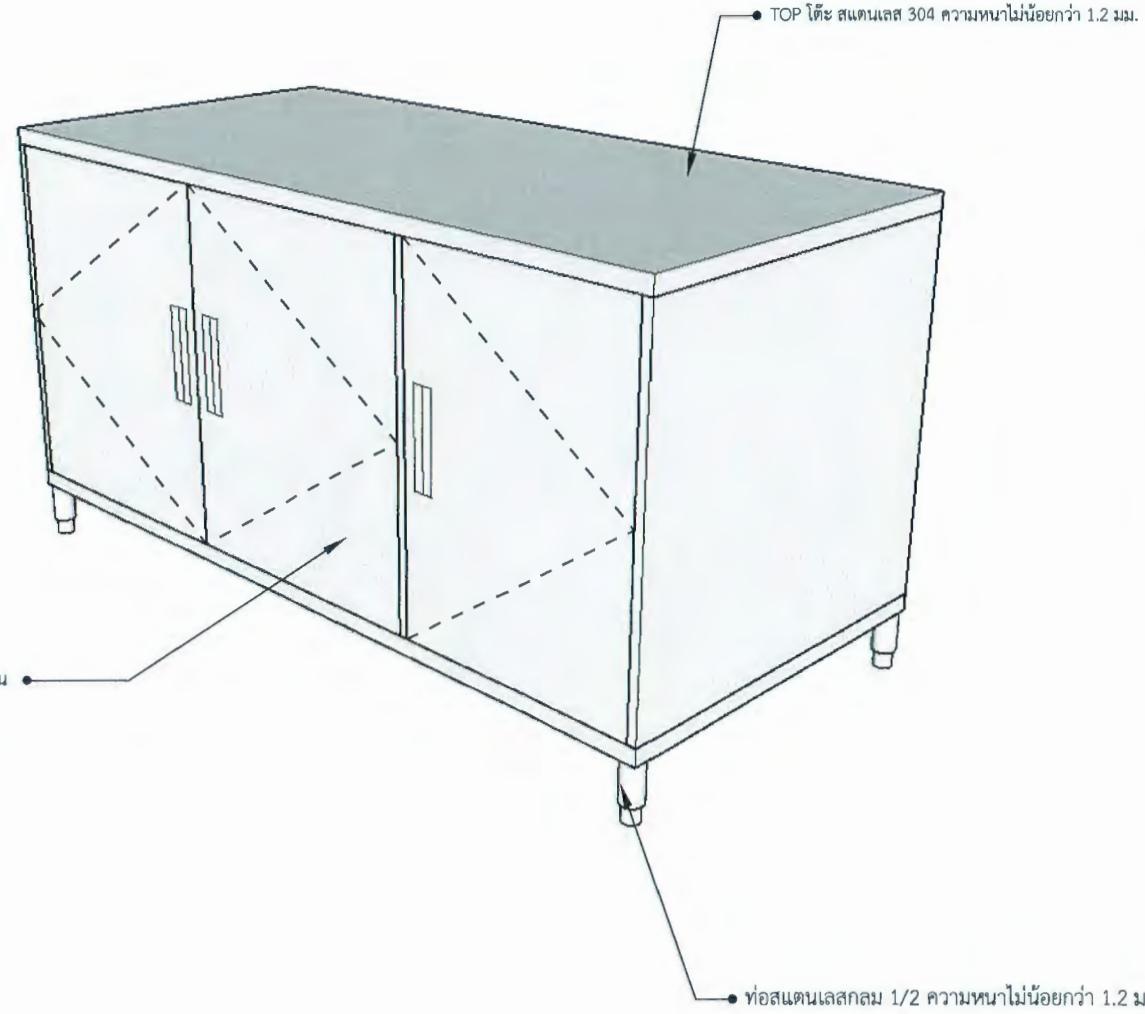
TOP



FRONT VIEW



FRONT VIEW



ชุดอุปกรณ์ใต๊ะปฏิบัติการ	
ตำแหน่ง	ใต๊ะปฏิบัติการติดผนัง สแตนเลส
ข้อกำหนด	TOP ใต๊ะ สแตนเลส 304 ความหนาไม่น้อยกว่า 1.2 มม.
	ขาใต๊ะ ใช้ท่อสแตนเลสกลม 1/2 ความหนาไม่น้อยกว่า 1.2 มม.
	มีชั้นวางสแตนเลส ความหนาไม่น้อยกว่า 1.2 มม.
	ใต๊ะปฏิบัติการ 1 ตัวให้มีบานประตูสวิง 3 บาน
	ตัดสแตนเลสด้วยเครื่อง CNC
	พับสแตนเลสด้วยเครื่องพับโลหะ

ตรวจแล้ว

(นายชัยภูมิ กิฬ่าแปง)

ห้องปฏิบัติการ ห้อง 3-115 และ 3-116 **หัวหน้างานออกแบบและก่อสร้าง**

KT3/SS      มาตรฐาน      1:20

OWNER :  
คณะอุตสาหกรรมเกษตร  
มหาวิทยาลัยเชียงใหม่แม่เหียะ อ.เมือง  
จ.เชียงใหม่ 50100

DESIGNER :  
  
นางสาว ณัฐกานต์ นัยนา

ARCHITECTS :	AUTHORIZED SIGNATURE
เอื้องอังกรูร์ ธนาสิริสิน ภสศ. 10013	

STRUCTURE ENGINEERINGS :	AUTHORIZED SIGNATURE
ณัฐกานต์ นัยนา ภย. 64810	

ELECTRICALS ENGINEERS :	AUTHORIZED SIGNATURE
นาย เอกสิทธิ์ โพนพูน ภพค. 17724	

CONTRACTOR :

เงินชอบ

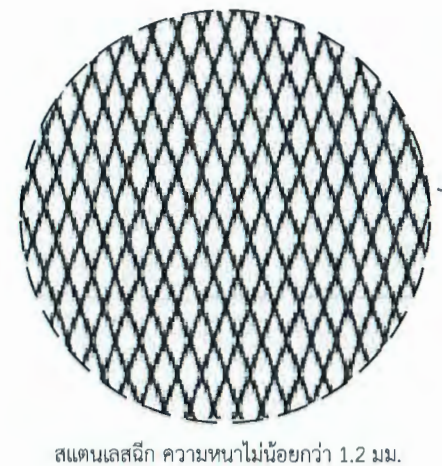
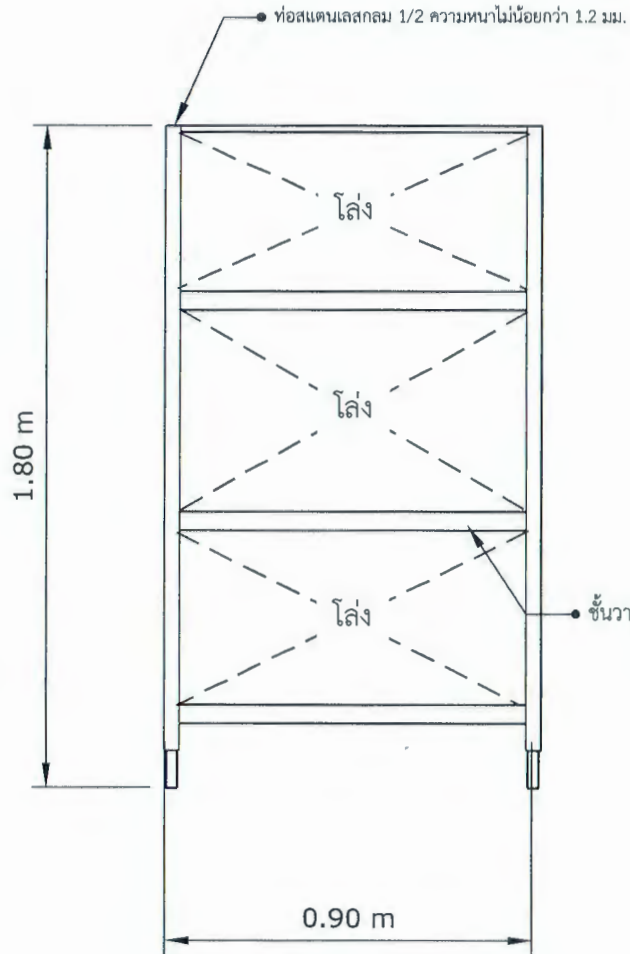
**ผู้ช่วยศาสตราจารย์ ดร.สุจินดา ศรีวัฒนะ**  
**คณบดีคณะอุตสาหกรรมเกษตร**

NO.	DATE	DESCRIPTION

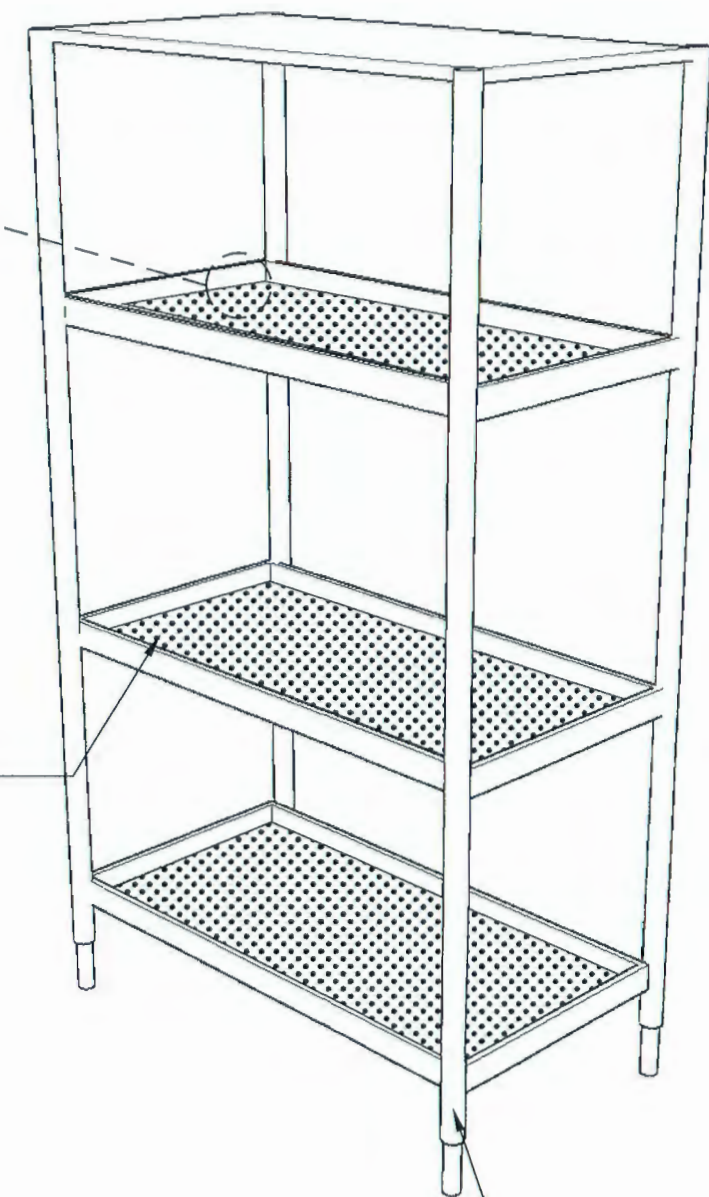
PROJECT NAME :  
โครงการปรับปรุงห้องปฏิบัติการแปรรูปอาหารสุขภาพ  
และโภชนเภสัชภัณฑ์

DRAWING TITLE :  
ใต๊ะปฏิบัติการติดผนัง สแตนเลส

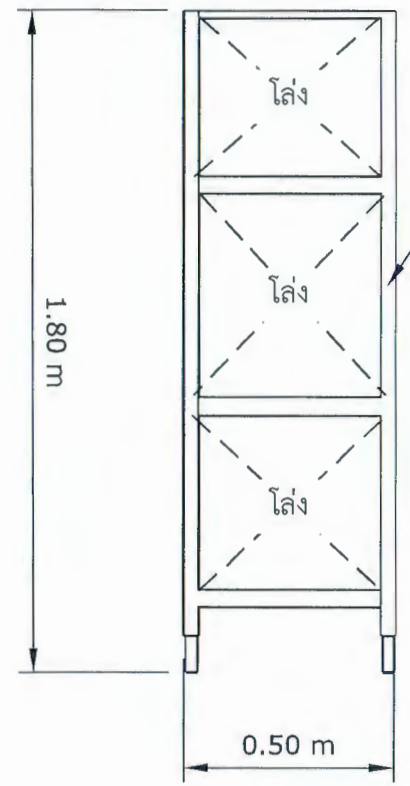
FILE NAME :	
DRAWN BY :	
CHECKED BY :	
APPROVED BY :	
DATE : 2/9/2565	SCALE : NTS
REV. :	SHOP DWG. NO.
SHEET No:	A-06-21



สแตนเลสฉีก ความหนาไม่น้อยกว่า 1.2 มม.



ชั้นวาง ใช้ สแตนเลสฉีก ความหนาไม่น้อยกว่า 1.2 มม.



ท่อนแตนเลสกลม 1/2 ความหนาไม่น้อยกว่า 1.2 มม.

ชั้นวางของสแตนเลส SSR 1	
ข้อกำหนด	ชั้นวาง ใช้ สแตนเลสฉีก ความหนาไม่น้อยกว่า 1.2 มม.
	ขาชั้น ท่อนแตนเลสกลม ความหนาไม่น้อยกว่า 1.2 มม.
	ชั้นวาง ทำจากสแตนเลส 304 หนา 1.2 มม.
	ตัดสแตนเลสด้วยเครื่อง CNC
	พับสแตนเลสด้วยเครื่องพับโลหะ

ท่อนแตนเลสกลม 1/2 ความหนาไม่น้อยกว่า 1.2 มม.

ห้องปฏิบัติการ ห้อง 3-115 และ 3-116  
 SSR1      มาตรฐาน      1:20

**ตรวจแล้ว**  
 (นายชัยภูมิ กีฬาแปง)  
 หัวหน้างานออกแบบและก่อสร้าง

OWNER :  
 คณะอุตสาหกรรมเกษตร  
 มหาวิทยาลัยเชียงใหม่แม่เหียะ อ.เมือง  
 จ.เชียงใหม่ 50100

DESIGNER :  
 นางสาว ณัฐกานต์ นัยนา

ARCHITECTS :  
 เอื้องอังกรร ชนาสิริสิน  
 ภสธ. 10013

AUTHORIZED SIGNATURE

STRUCTURE ENGINEERINGS :  
 ณัฐกานต์ นัยนา  
 ทย. 64810

AUTHORIZED SIGNATURE

ELECTRICALS ENGINEERS :  
 นาย เอกสิทธิ์ โพนพุด  
 ภพก. 17724

AUTHORIZED SIGNATURE

CONTRACTOR :  
 เคนซ์ออบ

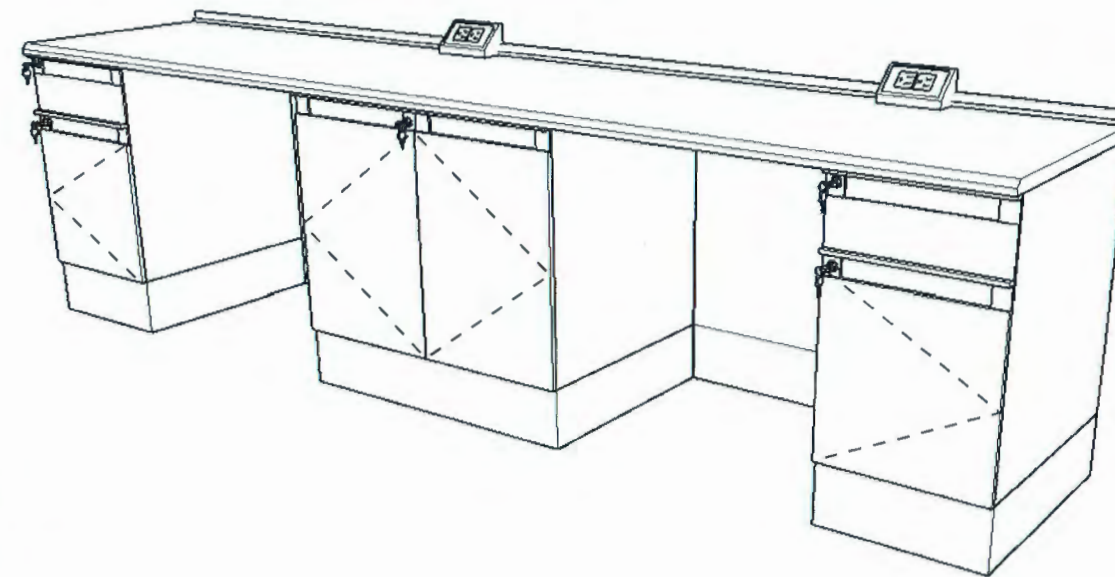
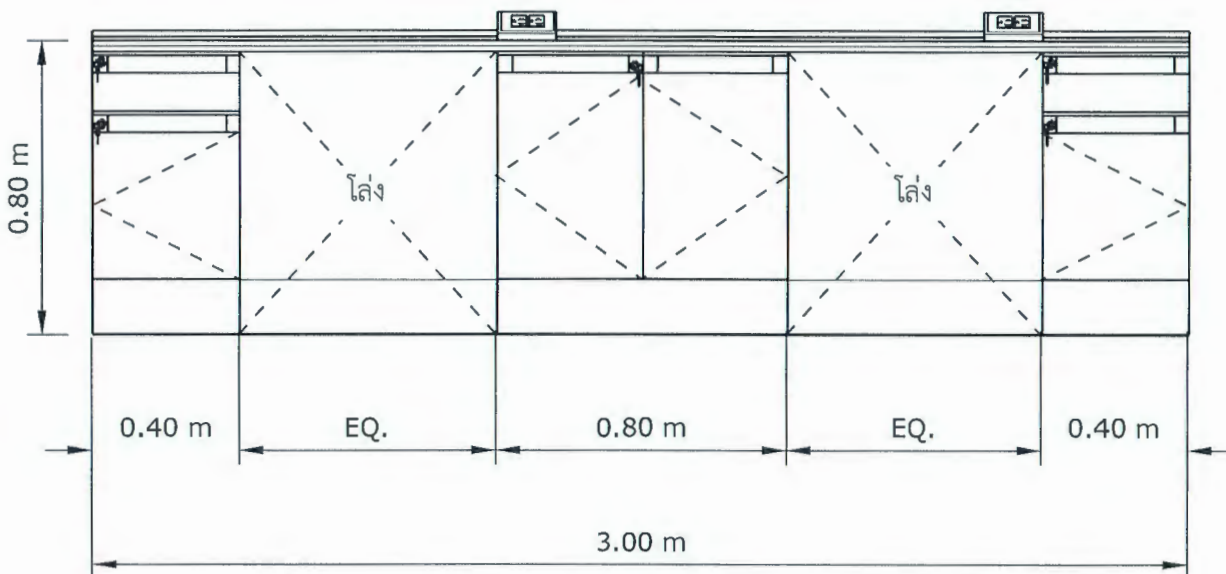
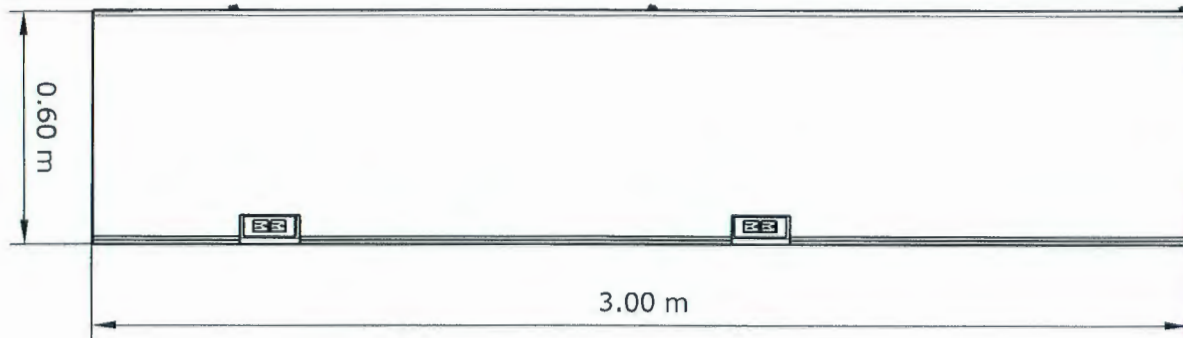
ผู้ช่วยศาสตราจารย์ ดร.สุจินดา ศรีวิเศษ  
 คณบดีคณะอุตสาหกรรมเกษตร

NO.	DATE	DESCRIPTION

PROJECT NAME :  
 โครงการปรับปรุงห้องปฏิบัติการแปรรูปอาหารสุขภาพ  
 และโภชนาศาสตร์

DRAWING TITLE :  
 ชั้นวางของสแตนเลส SSR 1

FILE NAME :	
DRAWN BY :	
CHECKED BY :	
APPROVED BY :	
DATE : 2/9/2565	SCALE : NTS
REV. :	SHOP DWG. NO.
SHEET No:	A-06-22



**ตรวจแล้ว**  
  
 (นายชัยภูมิ กิฬ่าแบ่ง)  
 หัวหน้างานออกแบบและก่อสร้าง

ห้องปฏิบัติการ ห้อง 3-115 และ 3-116

WB4      มาตรฐาน      1:20

OWNER :  
 คณะอุตสาหกรรมเกษตร  
 มหาวิทยาลัยเชียงใหม่แม่เหียะ อ.เมือง  
 จ.เชียงใหม่ 50100

DESIGNER :  
 นางสาว ณัฐกานต์ นัยนา

ARCHITECTS :      AUTHORIZED SIGNATURE  
 เอื้องอังกรูร์ ธนาสิริสิน   
 ภสส. 10013

STRUCTURE ENGINEERINGS :      AUTHORIZED SIGNATURE  
 ณัฐกานต์ นัยนา   
 ทย. 64810

ELECTRICALS ENGINEERS :      AUTHORIZED SIGNATURE  
 นาย เอกสิทธิ์ โพนพูน   
 ภพค. 17724

CONTRACTOR :  
 เจริญชอบ

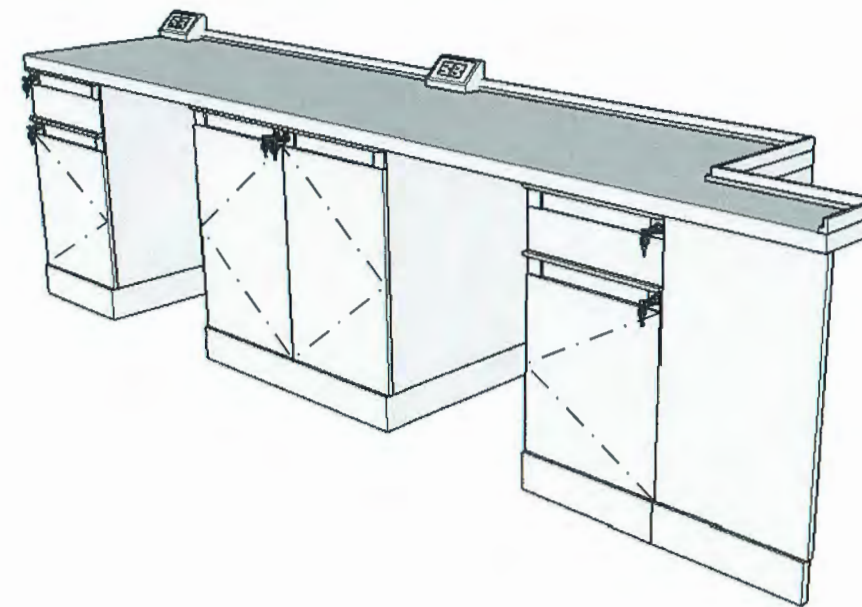
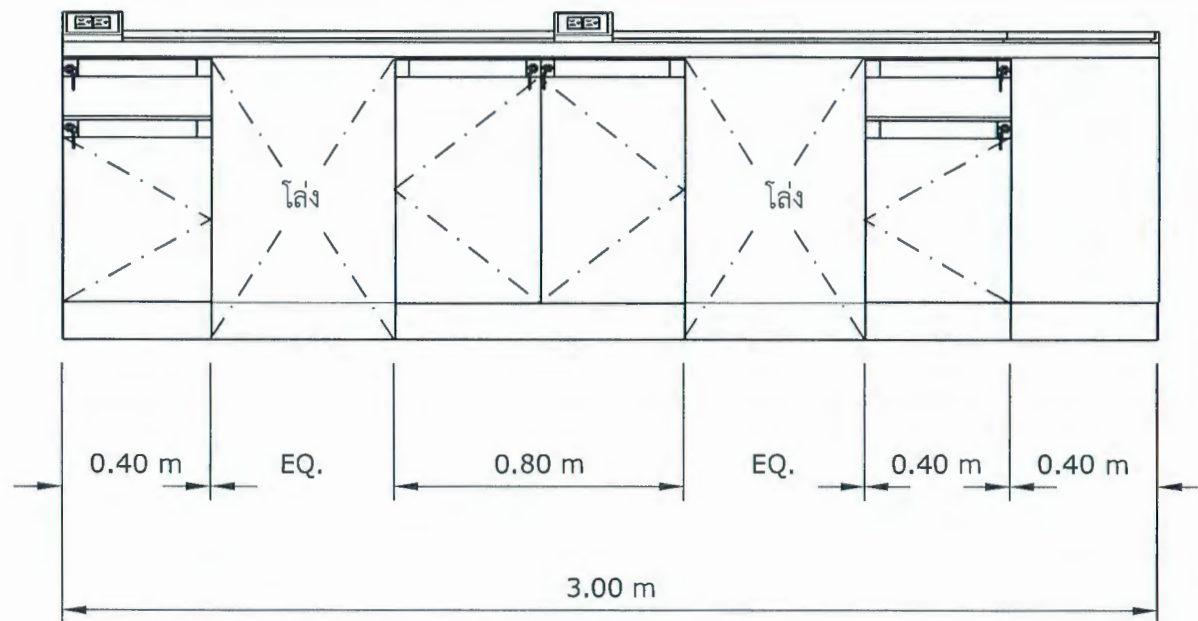
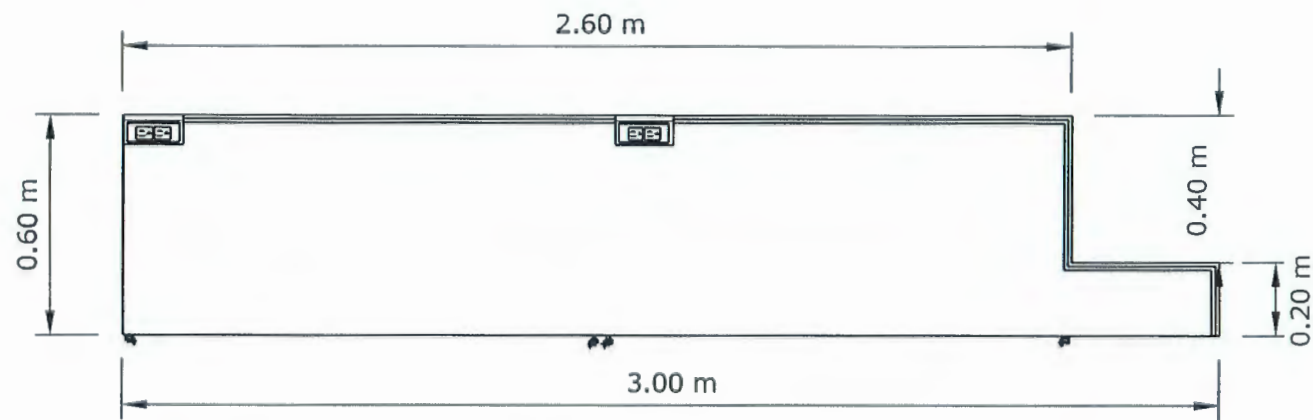
**ผู้ควบคุมการตรวจราชการ ดร.สุจินดา ศรีวัฒนธนี**  
**คณบดีคณะอุตสาหกรรมเกษตร**

NO.	DATE	DESCRIPTION

PROJECT NAME :  
 โครงการปรับปรุงห้องปฏิบัติการแปรรูปอาหารสุขภาพ  
 และโภชนเภสัชภัณฑ์

DRAWING TITLE :  
 แบบขยายชุดโต๊ะปฏิบัติการ WB4

FILE NAME :  
 DRAWN BY :  
 CHECKED BY :  
 APPROVED BY :  
 DATE : 2/9/2565      SCALE : NTS  
 REV. :      SHOP DWG. NO.  
 SHEET No:      A-06-23



**ตรวจแล้ว**  
 (นายชัยภูมิ กีฬาแปง)  
 หัวหน้างานออกแบบและก่อสร้าง

ห้องปฏิบัติการ ห้อง 3-115 และ 3-116

WB5      มาตรฐาน      1:20

OWNER :  
 คณะอุตสาหกรรมเกษตร  
 มหาวิทยาลัยเชียงใหม่แม่เหียะ อ.เมือง  
 จ.เชียงใหม่ 50100

DESIGNER :  
 นางสาว ณัฐกานต์ นัยนา

ARCHITECTS :	AUTHORIZED SIGNATURE
เอื้องอังกรร ธานีสิน ภสส. 10013	

STRUCTURE ENGINEERINGS :	AUTHORIZED SIGNATURE
ณัฐกานต์ นัยนา ภย. 64810	

ELECTRICALS ENGINEERS :	AUTHORIZED SIGNATURE
นาย เอกสิทธิ์ โพนพูน ภพค. 17724	

CONTRACTOR :

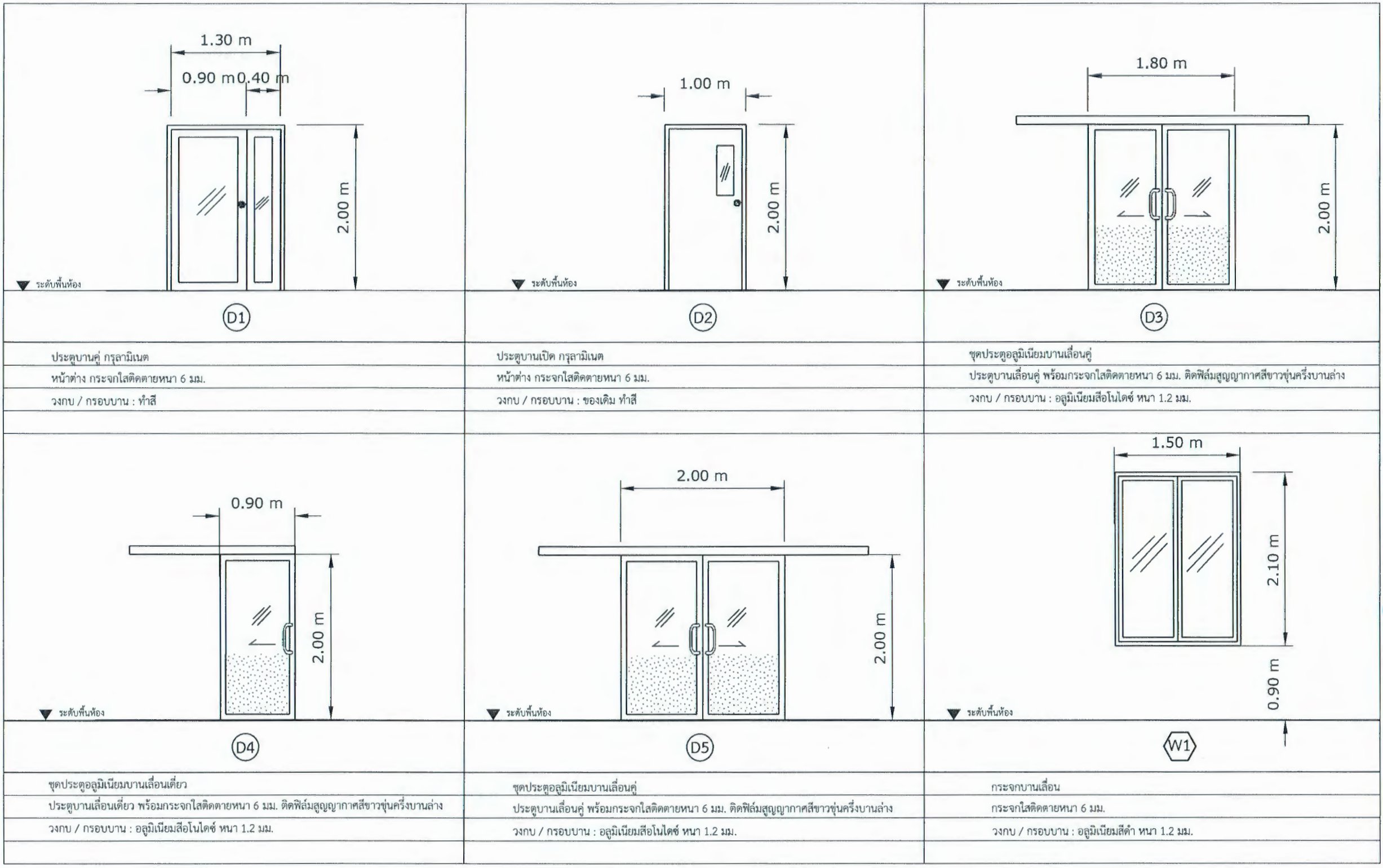
เงินขอบ  
  
 ฝ่ายการตรวจรับงาน    ดร.สุจินดา ศรีวัฒนะ  
 คณะบดีคณะอุตสาหกรรมเกษตร

NO.	DATE	DESCRIPTION

PROJECT NAME :  
 โครงการปรับปรุงห้องปฏิบัติการแปรรูปอาหารสุขภาพ  
 และโภชนเภสัชภัณฑ์

DRAWING TITLE :  
 แบบขยายชุดโต๊ะปฏิบัติการ WB5

FILE NAME :	
DRAWN BY :	
CHECKED BY :	
APPROVED BY :	
DATE : 2/9/2565	SCALE : NTS
REV. :	SHOP DWG. NO.
SHEET No:	A-06-24



D1	D2	D3
ประตูบานคู่ กรูลามิเนต	ประตูบานเปิด กรูลามิเนต	ชุดประตูอลูมิเนียมบานเลื่อนคู่
หน้าต่าง กระจกใสติดตายหนา 6 มม.	หน้าต่าง กระจกใสติดตายหนา 6 มม.	ประตูบานเลื่อนคู่ พร้อมกระจกใสติดตายหนา 6 มม. ติดฟิล์มสุญญากาศสีชาวุ่นครึ่งบานล่าง
วงกบ / กรอบบาน : ทำสี	วงกบ / กรอบบาน : ขอบเดิม ทำสี	วงกบ / กรอบบาน : อลูมิเนียมสีโตนโดซ์ หนา 1.2 มม.
D4	D5	W1
ชุดประตูอลูมิเนียมบานเลื่อนเดี่ยว	ชุดประตูอลูมิเนียมบานเลื่อนคู่	กระจกบานเลื่อน
ประตูบานเลื่อนเดี่ยว พร้อมกระจกใสติดตายหนา 6 มม. ติดฟิล์มสุญญากาศสีชาวุ่นครึ่งบานล่าง	ประตูบานเลื่อนคู่ พร้อมกระจกใสติดตายหนา 6 มม. ติดฟิล์มสุญญากาศสีชาวุ่นครึ่งบานล่าง	กระจกใสติดตายหนา 6 มม.
วงกบ / กรอบบาน : อลูมิเนียมสีโตนโดซ์ หนา 1.2 มม.	วงกบ / กรอบบาน : อลูมิเนียมสีโตนโดซ์ หนา 1.2 มม.	วงกบ / กรอบบาน : อลูมิเนียมสีดำ หนา 1.2 มม.

OWNER :  
คณะอุตสาหกรรมเกษตร  
มหาวิทยาลัยเชียงใหม่แม่เหียะ อ.เมือง  
จ.เชียงใหม่ 50100

DESIGNER :  
  
นางสาว ณัฐกานต์ นัยนา

ARCHITECTS :  
เอื้องอังกรูร์ ธนาสิริสิน  
ภสศ. 10013

AUTHORIZED SIGNATURE  
*[Signature]*

STRUCTURE ENGINEERINGS :  
ณัฐกานต์ นัยนา  
ภย. 64810

AUTHORIZED SIGNATURE  
*[Signature]*

ELECTRICALS ENGINEERS :  
นาย เอกสิทธิ์ โพนพุ่ม  
ภพค. 17724

AUTHORIZED SIGNATURE  
*[Signature]*

CONTRACTOR :  
เงินชอบ  
*[Signature]*  
ช่วยศาสตราจารย์ ดร.สุจินดา ศรีวัฒนะ  
คณบดีคณะอุตสาหกรรมเกษตร

NO.	DATE	DESCRIPTION

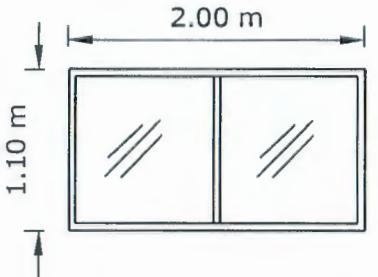
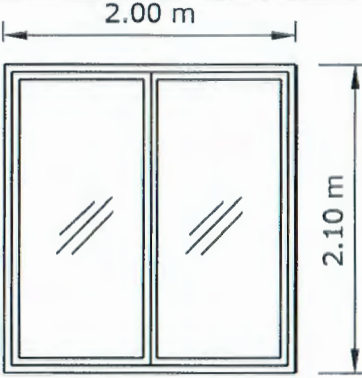
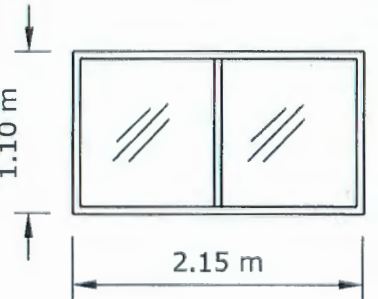
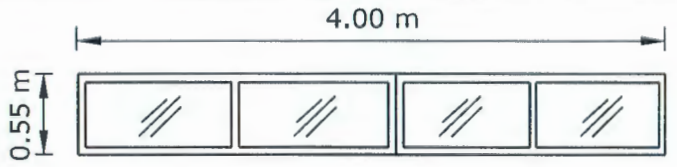
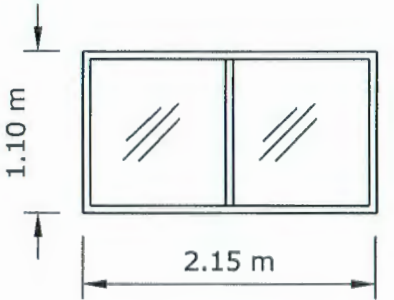
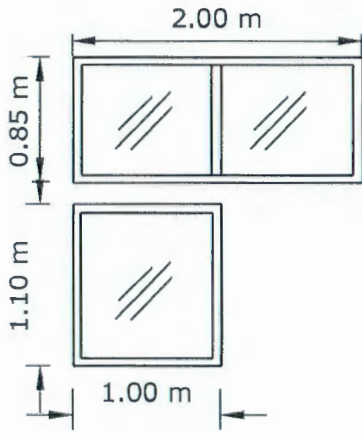
PROJECT NAME :  
โครงการปรับปรุงห้องปฏิบัติการแปรรูปอาหารสุขภาพ  
และโภชนาการสัตว์

DRAWING TITLE :  
รายละเอียดประตู - หน้าต่าง

FILE NAME :  
DRAWN BY :  
CHECKED BY :  
APPROVED BY :  
DATE : 2/9/2565  
REV. :  
SHEET No. :

SCALE : NTS  
SHOP DWG. NO.  
A-07-01

**อรชานันท์**  
*[Signature]*  
(นายชัยภูมิ กีฬาแปง)  
หัวหน้างานออกแบบและก่อสร้าง

 <p>▼ ระดับพื้นห้อง</p>	 <p>▼ ระดับพื้นห้อง</p>	 <p>▼ ระดับพื้นห้อง</p>
<p style="text-align: center;">W2</p>	<p style="text-align: center;">W3</p>	<p style="text-align: center;">W4</p>
<p>กระจกบานเลื่อน กระจกใสติดตายหนา 6 มม. วงกบ / กรอบบาน : อลูมิเนียมสีดำ หนา 1.2 มม.</p>	<p>กระจกบานเลื่อน กระจกใสติดตายหนา 6 มม. วงกบ / กรอบบาน : อลูมิเนียมสีดำ หนา 1.2 มม.</p>	<p>กระจกบานเลื่อน กระจกใสติดตายหนา 6 มม. วงกบ / กรอบบาน : อลูมิเนียมสีไอซ์ หนา 1.2 มม.</p>
 <p>▼ ระดับพื้นห้อง</p>	 <p>▼ ระดับพื้นห้อง</p>	 <p>▼ ระดับพื้นห้อง</p>
<p style="text-align: center;">W5</p>	<p style="text-align: center;">W6</p>	<p style="text-align: center;">W7</p>
<p>กระจกบานติดตาย กระจกใสติดตายหนา 6 มม. วงกบ / กรอบบาน : อลูมิเนียมสีไอซ์ หนา 1.2 มม.</p>	<p>กระจกบานเลื่อน กระจกใสติดตายหนา 6 มม. วงกบ / กรอบบาน : อลูมิเนียมสีไอซ์ หนา 1.2 มม.</p>	<p>กระจกบานติดตาย กระจกใสติดตายหนา 6 มม. วงกบ / กรอบบาน : อลูมิเนียมสีไอซ์ หนา 1.2 มม.</p>

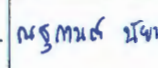
OWNER :  
คณะอุตสาหกรรมเกษตร  
มหาวิทยาลัยเชียงใหม่แม่เหียะ อ.เมือง  
จ.เชียงใหม่ 50100

DESIGNER :  
  
นางสาว ณัฐกานต์ นัยนา


ARCHITECTS :  
เอื้องอังกูร์ ธนาสิริสิน  
ภสธ. 10013


AUTHORIZED SIGNATURE  


STRUCTURE ENGINEERINGS :  
ณัฐกานต์ นัยนา  
ภย. 64810

AUTHORIZED SIGNATURE  


ELECTRICALS ENGINEERS :  
นาย เอกสิทธิ์ โพนพุ่ม  
ภพค. 17724

AUTHORIZED SIGNATURE  


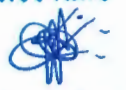
CONTRACTOR :  
  
เงินช่อม  
  
วิศวกรรมศาสตราจารย์ ดร.สุจินดา ศรีวิไล  
คณบดีคณะอุตสาหกรรมเกษตร

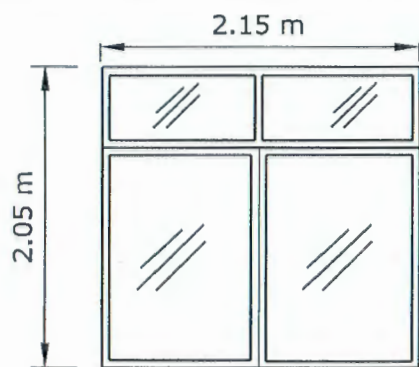
NO.	DATE	DESCRIPTION

PROJECT NAME :  
โครงการปรับปรุงห้องปฏิบัติการแปรรูปอาหารสุขภาพ  
และโภชนเภสัชภัณฑ์

DRAWING TITLE :  
รายละเอียดประตู - หน้าต่าง

FILE NAME :  
DRAWN BY :  
CHECKED BY :  
APPROVED BY :  
DATE : 2/9/2565  
REV. :  
SHEET No. :  
SCALE : NTS  
SHOP DWG. NO. :  
A-07-02

**ตรวจแล้ว**  
  
(นายชัยภูมิ กีฬาแปง)  
หัวหน้างานออกแบบและก่อสร้าง



▼ ระดับพื้นห้อง

W8

กระจกบานเลื่อน

กระจกใสติดตายหนา 6 มม.

วงกบ / กรอบบาน : อลูมิเนียมสีอนโด้ซ์ หนา 1.2 มม.

OWNER :

คณะอุตสาหกรรมเกษตร  
มหาวิทยาลัยเชียงใหม่แม่เหียะ อ.เมือง  
จ.เชียงใหม่ 50100

DESIGNER :

นางสาว ณัฐกานต์ นัยนา

ARCHITECTS :

AUTHORIZED  
SIGNATURE

เอื้องอังกูร์ ธนาสิริสิน  
ภสธ. 10013

STRUCTURE  
ENGINEERINGS :

AUTHORIZED  
SIGNATURE

ณัฐกานต์ นัยนา  
ภย. 64810

ELECTRICALS ENGINEERS :

AUTHORIZED  
SIGNATURE

นาย เอกสิทธิ์ โพนพุด  
ภพค. 17724

CONTRACTOR :

พิมพ์ช่อม

ผู้ช่วยศาสตราจารย์ ดร.สุจินดา ศรีวิมล  
คณบดีคณะอุตสาหกรรมเกษตร

NO.	DATE	DESCRIPTION

PROJECT NAME :

โครงการปรับปรุงห้องปฏิบัติการแปรรูปอาหารสุชภาพ  
และโภชนเภสัชภัณฑ์

DRAWING TITLE :

รายละเอียดประตู - หน้าต่าง

FILE NAME :

DRAWN BY :

CHECKED BY :

APPROVED BY :

DATE : 2/9/2565

SCALE : NTS

REV. :

SHOP DWG. NO.

SHEET No:

A-07-03

ตรวจแล้ว

(นายชัยภูมิ กีฬาแปง)

หัวหน้างานออกแบบและก่อสร้าง