

โครงการ  
ศูนย์สุขภาพพร้อม

ที่ตั้งโครงการ  
ต.ศรีพนมมาศ อ.เมืองเชียงใหม่ จ.เชียงใหม่ 50200

เจ้าของ

คณะเทคนิคการแพทย์ มหาวิทยาลัยเทคโนโลยีพระจอมเกล้าเชียงใหม่

  
สถาปนิก  
(นายชัยวุฒิ ศักดิ์พงษ์)  
หัวหน้างานออกแบบและก่อสร้าง

การตรวจสอบรูปแบบรายการและประมาณราคา  
เป็นการตรวจสอบเพื่อเสนอต่อมหาวิทยาลัยเชียงใหม่โดยไม่มีเงื่อนไข  
ดำเนินการบริหารให้มีการก่อสร้างภายในมหาวิทยาลัยเชียงใหม่

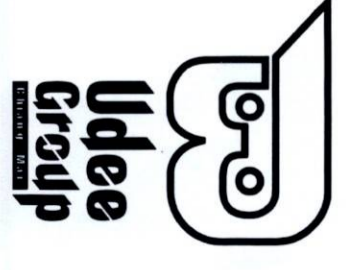
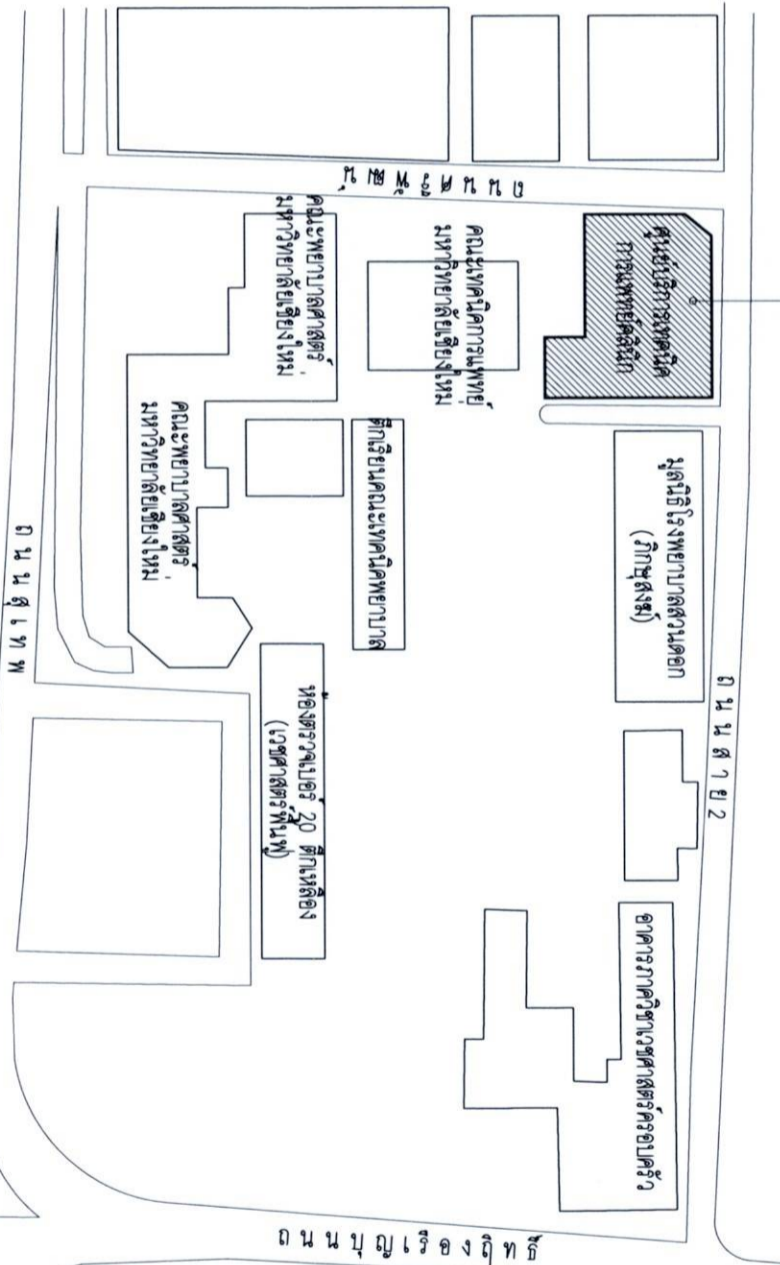


รายการประกอบแบบสถาปัตยกรรม		รายละเอียด
01	AR-01	สารบัญแบบ , รายการประกอบแบบสถาปัตยกรรม
02	AR-02	แปลนก่อนปรับปรุง
03	AR-03	แปลนหลังปรับปรุง
04	AR-04	แปลนหลังคาก่อนปรับปรุง
05	AR-05	แปลนหลังคาหลังปรับปรุง
06	AR-06	รูปถ่าย A B
07	AR-07	รูปตัด A-A B-B
08	AR-08	รูปตัด C-C D-D
09	AR-09	แบบขยายบันได 1
10	AR-10	แบบขยายบันได 2
11	AR-11	แบบขยายคาน้ำ 1
12	AR-12	แบบขยายคาน้ำ 2
13	AR-13	แปลนขยายผนังจากรั้วคอก 1
14	AR-14	แปลนขยายรูคาน้ำจากรั้วคอก 1
15	AR-15	แปลนขยายผนังจากรั้วคอก 2
16	AR-16	แปลนขยายรูคาน้ำจากรั้วคอก 2
17	AR-17	แปลนขยายคาน้ำไม่ทำทางเข้า
18	AR-18	แบบขยาย LOGO 3
19	AR-19	แบบขยายหัวเสา , แบบขยายวงน้ฝน
20	AR-20	แบบขยายหัวเสา , แบบขยายวงน้ฝน
21	AR-21	แบบขยายเสาเข็มตอกลม แนวกันถนน
22	AR-22	แบบขยายคาน้ำ
23	AR-23	ผังรับที่เชื่อมกริสมัดมป็นอาคาร
รายการประกอบแบบวิศวกรรมโครงสร้าง		รายละเอียด
24	ST-01	สารบัญ - รายการประกอบแบบวิศวกรรมโครงสร้าง
25	ST-02	แปลนโครงสร้างฐานราก-คองอ
26	ST-03	แปลนโครงสร้างคาน
27	ST-04	แปลนโครงสร้างหลังคา
28	ST-05	แปลนโครงสร้างอะเสด ชั้น 1
29	ST-06	แปลนโครงสร้างอะเสด ชั้น 2 , คี๊งx
30	ST-07	แปลนแสดงตำแหน่งวางพื้น พื้นเสริมรับบอร์ด
31	ST-08	แบบขยายโครงสร้าง
รายการประกอบแบบไฟฟ้า		รายละเอียด
32	EE-01	สารบัญแบบงานวิศวกรรมไฟฟ้า
33	EE-02	แปลนไฟฟ้าสว่าง
34	EE-03	ผังแปลนไฟฟ้าแรงรั้วทางกัน

รายการประกอบแบบวิศวกรรมสุขาภิบาล		รายละเอียด
35	SN-01	สารบัญแบบและรายการประกอบแบบสุขลักษณะสุขาภิบาล
36	SN-02	แปลนแสดงวางน้ฝน RD
37	SN-03	รูปถ่ายแสดงตำแหน่ง วางท่อระบายน้ำ
รายการประกอบแบบพื้น		รายละเอียด
F1	พื้น กระเบื้องยาง กระเบื้องยางโวลิตายติเมนด์ รุ่น Dryock	
F2	พื้นทรายล้าง (สีเลือกตามเจ้าของสร้าง)	
รายการประกอบแบบฝ้าเพดาน		รายละเอียด
C1	กรุด้วยแผ่น โน้ะระแวง THASUN 7.5X30X1.2CM สีมันติก	

รายการประกอบแบบผนัง		รายละเอียด
1	ผนังก่ออิฐฉาบปูนเรียบหนา 10 ซม. เสาระอ่อกตามแบบ	
2	ผนังก่ออิฐฉาบปูนเรียบหนา 20 ซม. เสาระอ่อกตามแบบ	
3	ผนังฉาบ composit (ยี่ห้อ Lomtick/หรือเทียบเท่าเลือกสีตามเจ้าของสร้าง)	
4	ผนังฉาบย้อม ยี่ห้อ Lomtick/หรือเทียบเท่า	
5	ผนังฉาบ composit (ยี่ห้อ Lomtick/หรือเทียบเท่าเลือกสีตามเจ้าของสร้าง)	
6	ผนังก่ออิฐบุฉีก หนา 10 ซม.	

ตำแหน่งที่ตั้งโครงการ  
 พิกัดแผนที่ Google map  
 18.7904640235326, 98.97548353856398



Project title  
 แบบปรับปรุงพื้นที่สถาปัตยกรรม

Location  
 ถ.ศรีเทพมนตรี กรุงเทพฯ  
 อ.เมืองใหม่ 9.เมืองใหม่ 50200

Owner  
 คณะเทคโนโลยีการแพทย์  
 มหาวิทยาลัยเทคโนโลยีพระจอมเกล้าธนบุรี

Architect  
 วิศวกรชำนาญการ ธีระชัย อ.สถ. 2999  
 18.7904640235326, 98.97548353856398

Structural Engineer  
 วิศวกรชำนาญการ ธีระชัย อ.สถ. 9505

Electrical Engineer  
 วิศวกรชำนาญการ ธีระชัย อ.สถ. 9505

Sanitary Engineer

Drawing  
 ธีระชัย อ.สถ. 9505

Date

Drawing Code  
 AR-01

Sheets No.  
 01

Total  
 37

แบบแปลนสิ่งปลูกสร้าง  
 ขนาดกระดาษ A3  
 1 : 100 (A3)

ตรวจสอบแล้ว  
 ธีระชัย อ.สถ. 9505  
 วิศวกรชำนาญการ ธีระชัย อ.สถ. 9505  
 วิศวกรชำนาญการ ธีระชัย อ.สถ. 9505



**Project title**  
แบบแปลนอาคารพาณิชย์

**Location**  
ถ.สีหพันธ์ อ.สุเทพ  
เชียงใหม่ 50200

**Owner**  
คณะแพทยศาสตร์  
มหาวิทยาลัยเชียงใหม่

**Architect**  
วิศกรศิลป์ ณ สงขลา จำกัด  
เลขที่ 111 ถนนพหลโยธิน  
เชียงใหม่ 50000

**Structural Engineer**  
สุทธิพันธ์ ธรรมานะ  
เลขที่ 111 ถนนพหลโยธิน  
เชียงใหม่ 50000

**Sanitary Engineer**

**Drawing**  
จำนวน คำปลา

**Date**

**Drawing Code**

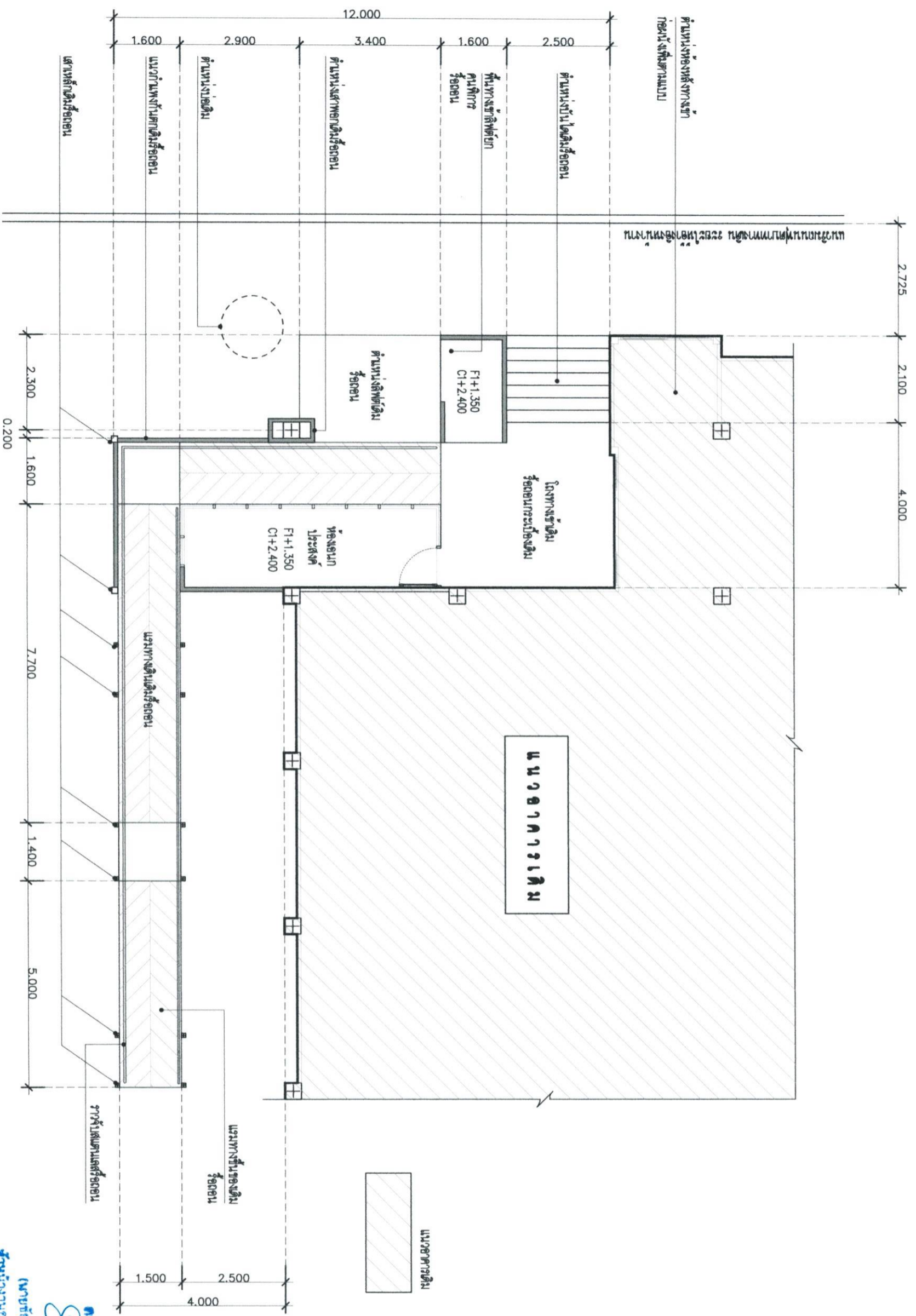
AR-02

**Sheets No.**

02

**Total**

37



วิศกรศิลป์ ณ สงขลา  
(นายชัยภูมิ ศรีงาม)

แปลนก่อนปรับปรุง  
มาตราส่วน 1 : 100 (A3)



\*\*ตรวจสอบระยะหน้างานก่อนขึ้นงาน หากพื้นที่หน้างานมีความแตกต่างจากแบบ ให้ติดต่อผู้ออกแบบก่อนขึ้นงาน\*\*



**Project title**  
แบบแปลนชุดชั้นวางรองเท้า

**Location**  
อ.ศรีท้าว ๓.๘๗๗  
ร.เชียงใหม่ ๕.เชียงใหม่ 50200

**Owner**  
คณะเทคโนโลยีการแพทย์  
มหาวิทยาลัยเทคโนโลยีพระจอมเกล้าธนบุรี

**Architect**  
วิศ.ศรศักดิ์ ๘๘ ๙๘  
ร.ศรศักดิ์ ๘๘ ๙๘  
๘-๘-๘ ๒๙๙๙

**Structural Engineer**  
คุณ.พี.พี. ๘๘ ๙๘  
ร.พี.พี. ๘๘ ๙๘  
๘-๘-๘ ๒๙๙๙

**Sanitary Engineer**

**Drawing**  
ร.พี.พี. ๘๘ ๙๘

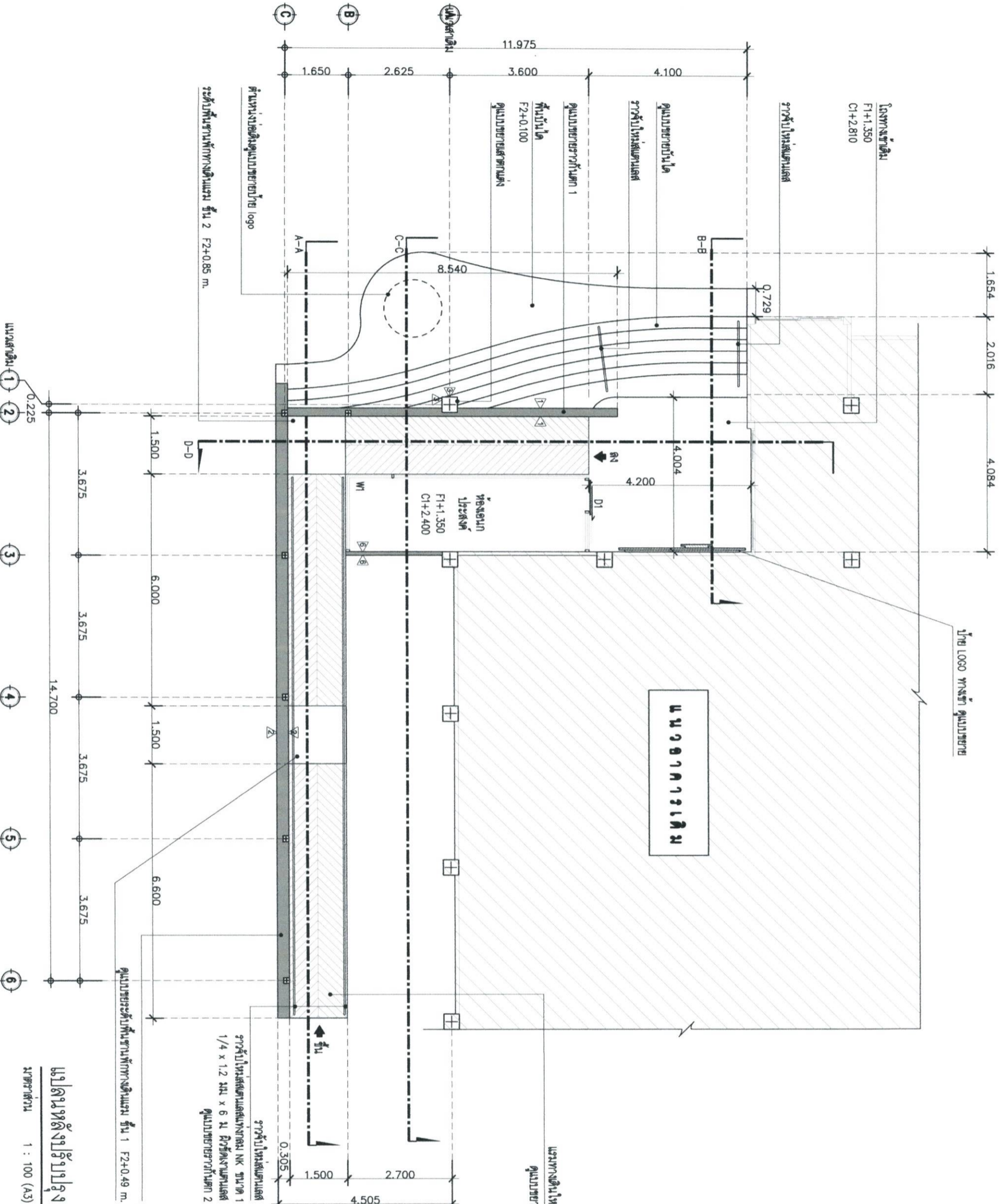
**Date**

**Drawing Code**

AR-03  
Sheets No.

03  
**Total**

37



ศาสตราจารย์  
(นายชัยภูมิ ศักดิ์แพง)  
หัวหน้างานออกแบบและก่อสร้าง

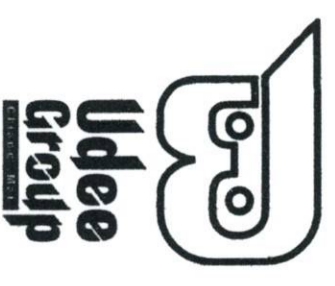
แบบแปลนชุดชั้นวางรองเท้า  
มาตราส่วน 1 : 100 (A3)

\*\*ตรวจสอบรายละเอียดก่อนดำเนินการ หากพบงานที่มีความคลาดเคลื่อนไปจากแบบ ให้ติดต่อผู้ออกแบบก่อนดำเนินการ\*\*









**Project title**  
แบบบ้าน 3 ชั้น 2 ห้องนอน

**Location**  
อ.ศรีพนมมาศ จ.สุโขทัย  
ถ.เชิงเนิน 4.15 กม. 50200

**Owner**  
คณะกรรมาธิการ  
มหาวิทยาลัยเทคโนโลยีพระจอมเกล้าธนบุรี

**Architect**  
วิศ.กมล น. 319 4-ถ. 2999  
www.adee.com

**Structural Engineer**  
สุทธิ น. 505

**Electrical Engineer**  
[Signature]

**Sanitary Engineer**

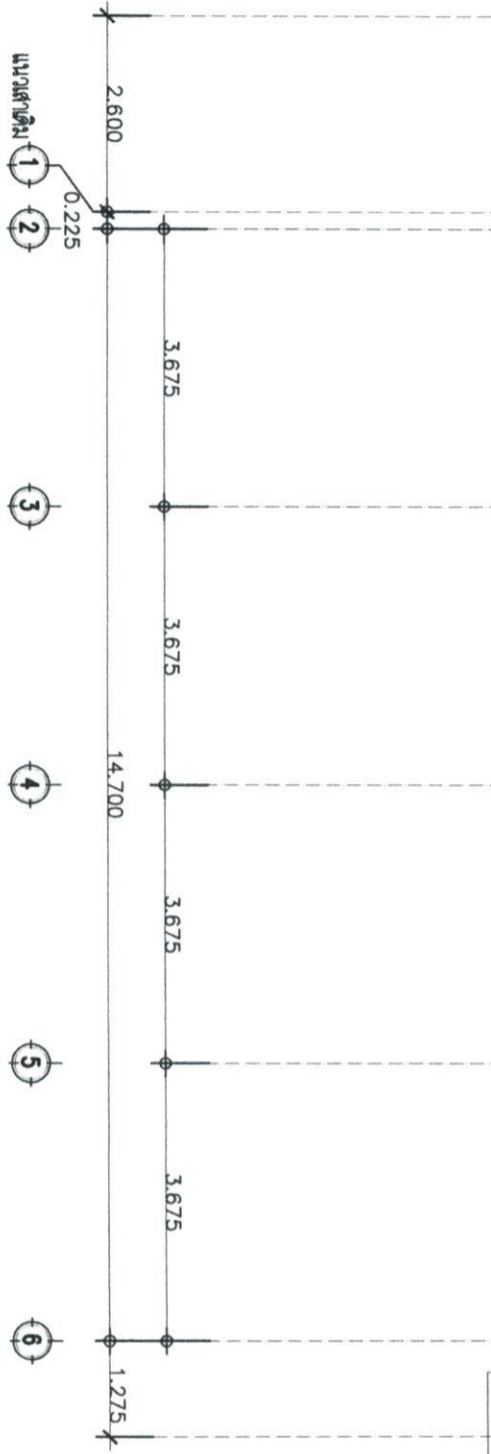
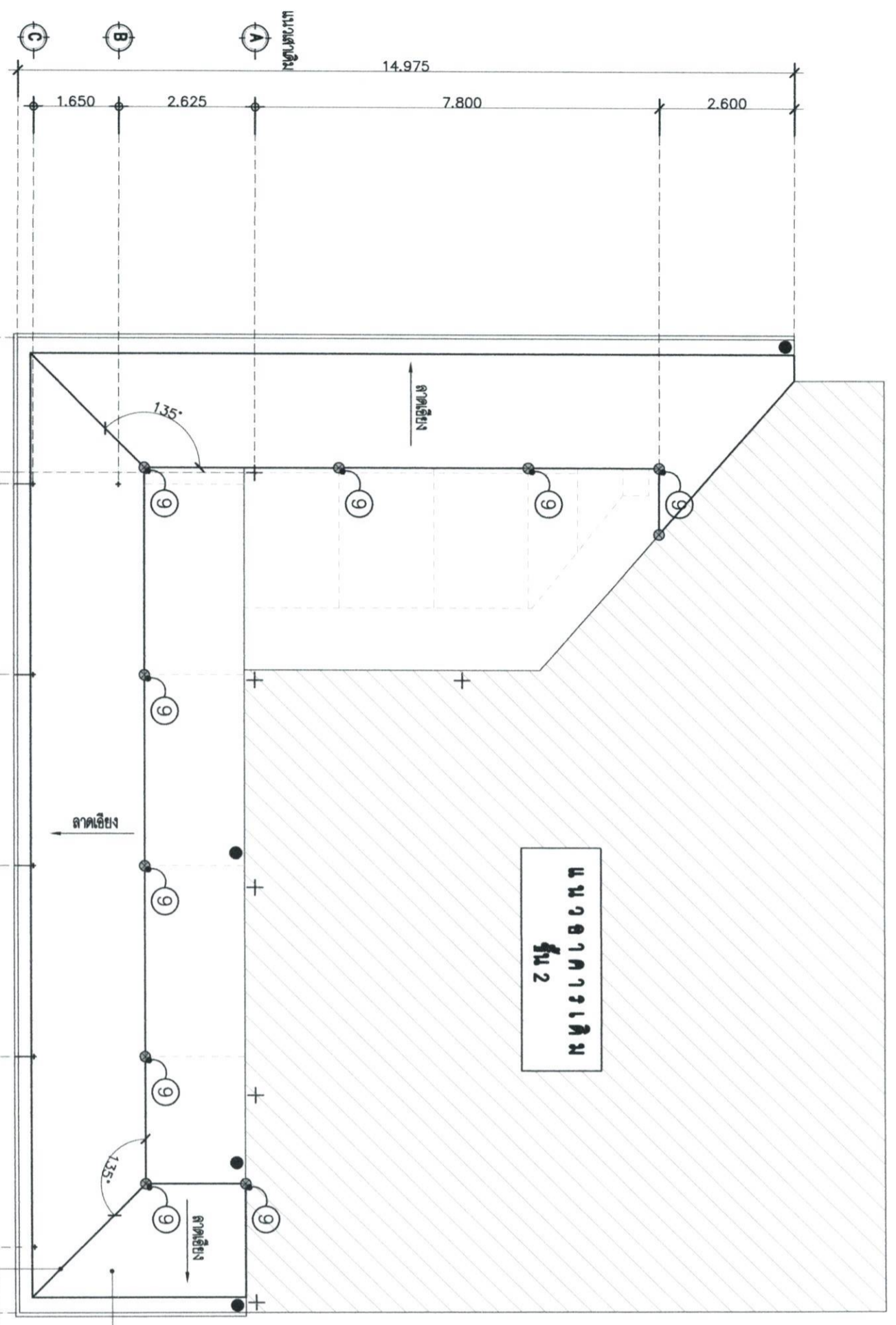
**Drawing**  
รศ.พนม คำปา

**Date**

**Drawing Code**  
AR-05  
**Sheets No.**  
05

**Total**

ลำดับชั้น	รายละเอียดประกอบแบบ
1	โครงสร้างหลังคาของเก่า หนา 150x50x2.3 mm.
2	แผ่นฉีกกลาง 1"x2" Ø400mm.
3	แผ่น Lo-slope MBTECH Self-stick So cap w/smart board
4	งาน ไม้ตะแบกหนา 1.2 มม หนา 30 ซม
5	flashing หนา 0.47 มม หนา 30 ซมตามขอบ
6	แผ่นฉนวนใยหิน คอมโพสิต สีโก้ BRIGHT WHITE 001 DS 4 มม
7	อะลูมิเนียมฉีกกลางขนาด 150x50x2.3 mm. Ø 60 เซนติเมตร
8	โครงสร้างฉีกกลางขนาด 2"x2"
9	เสาตั้ง CX เหล็กกล่องขนาด 50x50x2.30mm
10	ฉนวนกันความร้อน หนา 18 มม. ใต้ชั้นฉนวน low slope
11	แผ่นฉนวนใยหิน หนา 18 มม. ใต้ชั้นฉนวน low slope

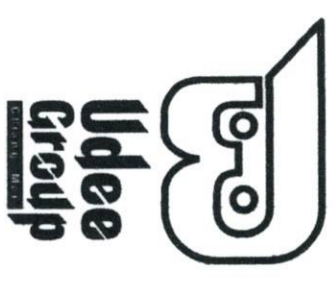


**การอนุมัติ**  
(นายชัยภูมิ สิวาแบ่ง)  
หัวหน้างานออกแบบและก่อสร้าง

แปลนหลังคาหลังปรับปรุง  
มาตราส่วน 1 : 100 (A3)

\*\*ตรวจสอบระยะทางก่อนดำเนินการ หากที่หน้างานมีความคลาดเคลื่อนไปจากแบบ ให้ติดต่อผู้ออกแบบก่อนดำเนินการ\*\*





**Project title**  
แบบแปลนตู้จำหน่ายยา

**Location**

อ.ศรีพนมปี, อ.สูงพท  
อ.เชิงเนินใหม่ 9, อ.เชิงเนินใหม่ 50200

**Owner**

คณะกรรมาธิการแพทย์  
มหาวิทยาลัยเทคโนโลยีสุรนารี

**Architect**

ทีศวิวัฒน์ ดี ดี ดี 4-80 2999

**Structural Engineer**

ศก.พนันธุ์ ตาพรหม 811 9505

**Electrical Engineer**

**Sanitary Engineer**

**Drawing**  
รายการ ค่าจ้าง

**Date**

**Drawing Code**

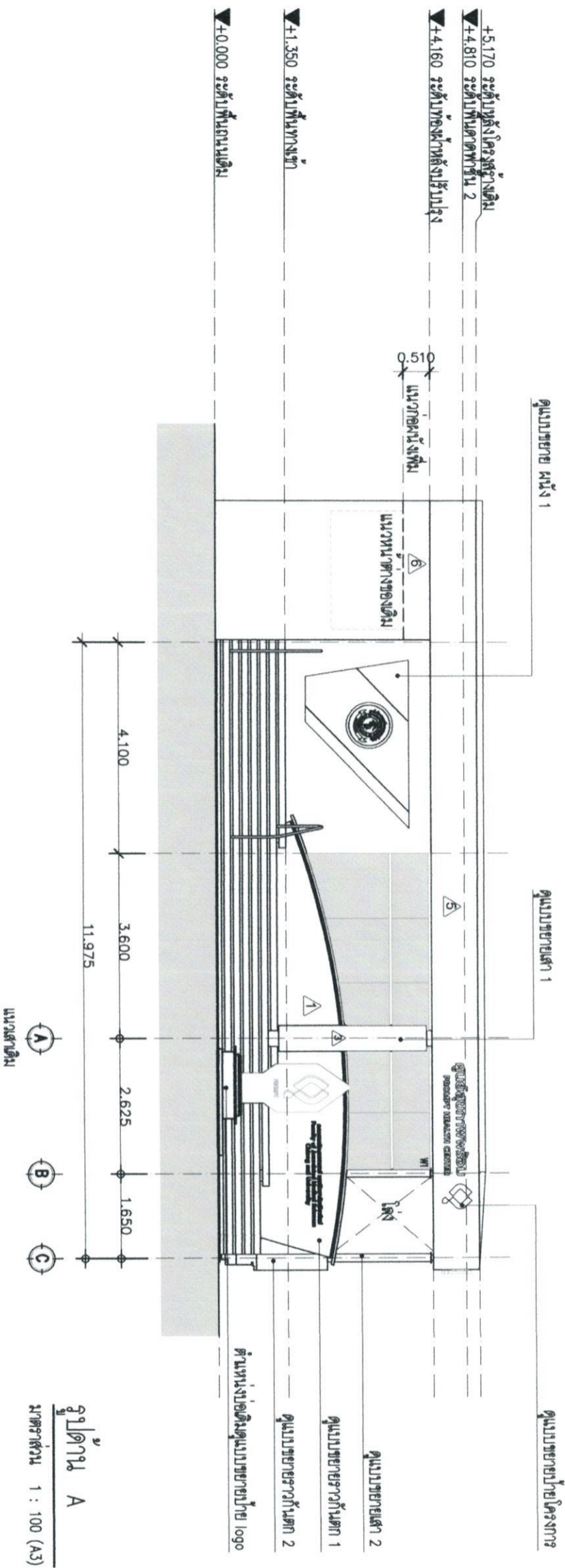
AR-06

**Sheets No.**

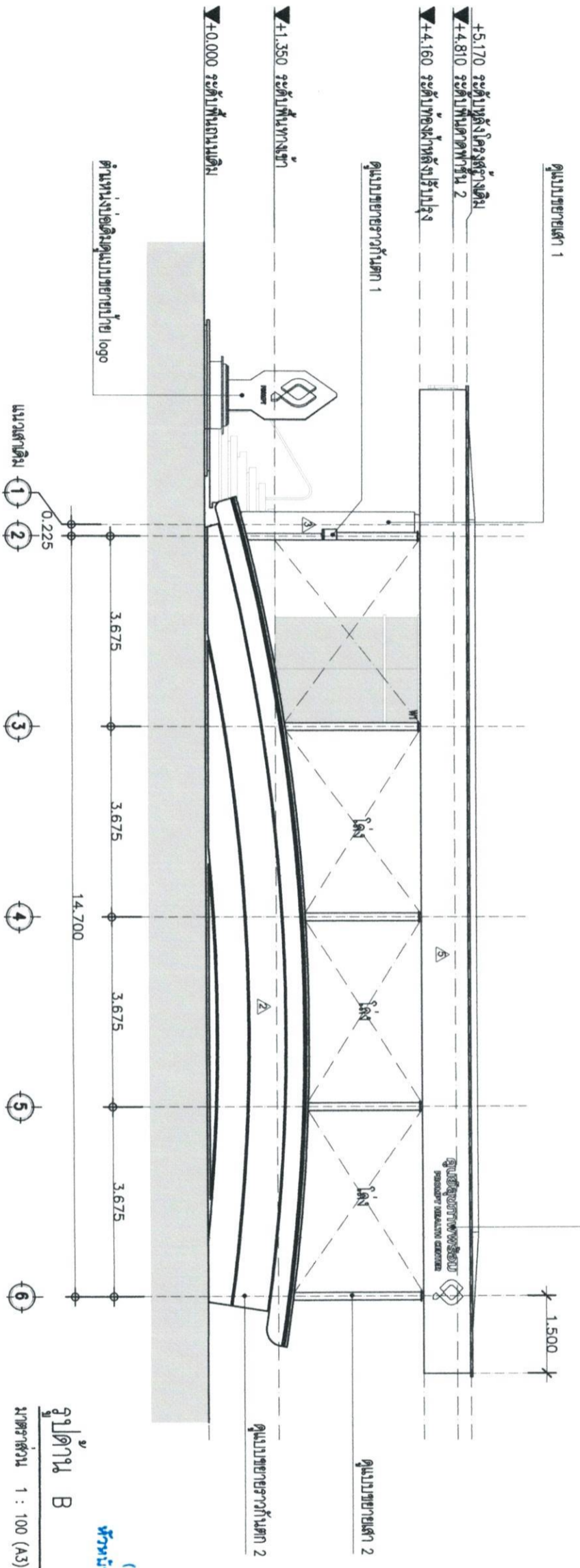
06

**Total**

37



**รูปด้าน A**  
มาตราส่วน 1 : 100 (A3)



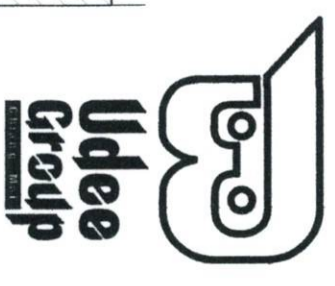
**รูปด้าน B**  
มาตราส่วน 1 : 100 (A3)

(นายชัชฎวุฒิ ศักดิ์แปง)  
หัวหน้างานออกแบบและก่อสร้าง

*(Signature)*  
การอนุมัติ

\*\*ตรวจสอบระยะหน้างานก่อนดำเนินการ หากที่หน้างานมีความแตกต่างจากแบบ โปรดติดต่อสถาปนิกก่อนดำเนินการ\*\*





**Project title**  
แบบแปลนฯ สุขภัณฑ์อาคารเรียน

**Location**  
อ.ศรีพนมปี จ.สุพรรณ  
ถ.แจ้งใหม่ 9.1เรียงใหม่ 50200

**Owner**  
คณะกรรมการเขตพื้นที่  
การศึกษาสุพรรณบุรี

**Architect**  
วิศวกร นว 3/5 4-ถ. 2999

**Structural Engineer**  
สุทธิชัย ฤทธิเดช ส.ร. 9505

**Electrical Engineer**  
[Signature]

**Sanitary Engineer**

**Drawing**  
รายนาม ค.ป.ท.

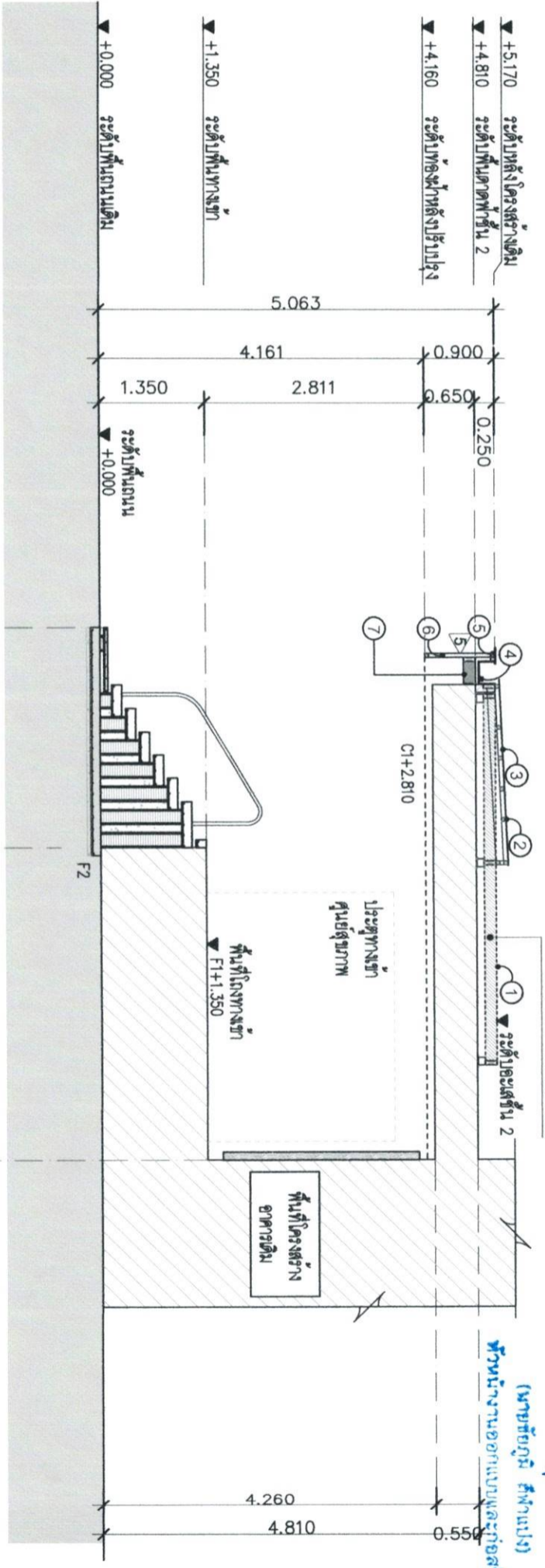
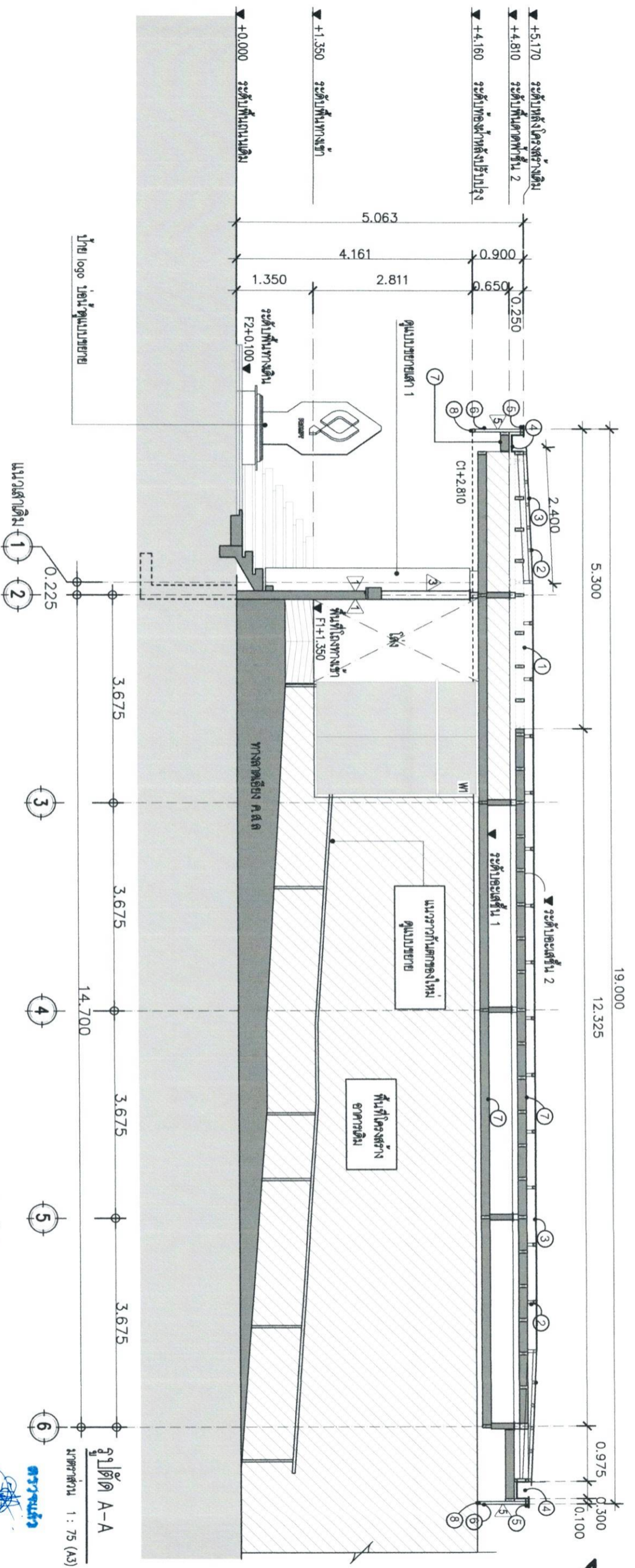
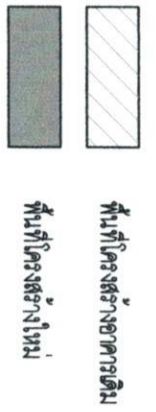
**Date**

**Drawing Code**  
AR-07  
Sheets No.

07  
**Total**

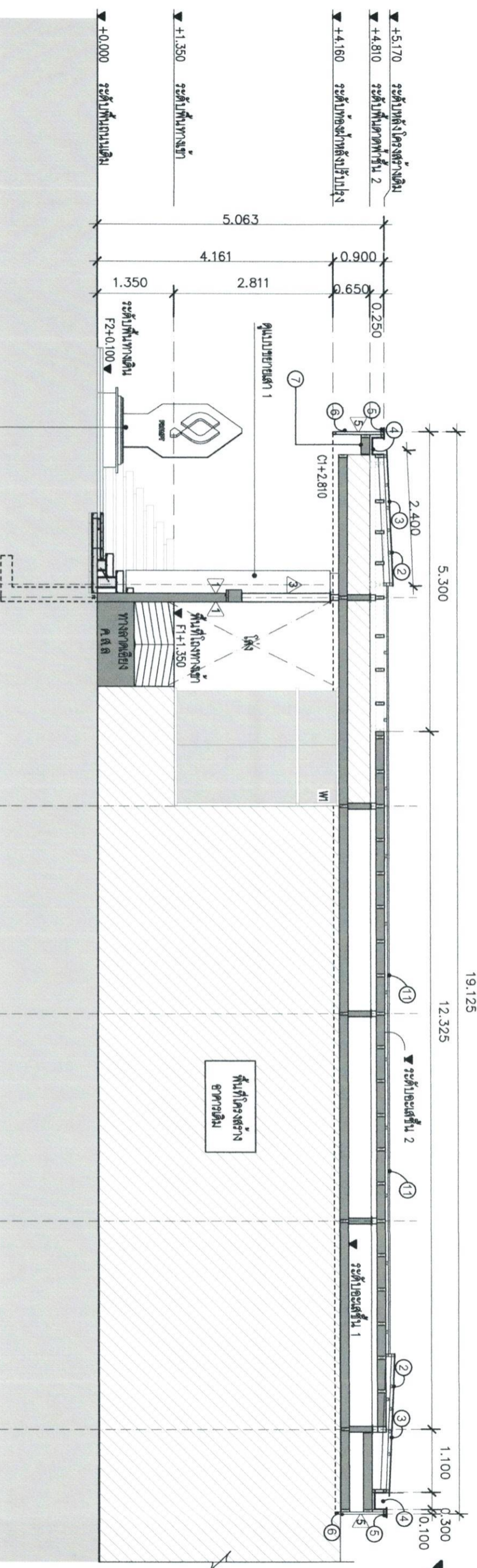
37

ลำดับชั้น	รายละเอียด
1	โครงสร้างหลังคาของเก่า Ø ขนาด 150x50x2.3 มม.
2	แปะเหล็กถอง 1"x2" Ø400mm.
3	แผ่น Lo-slope MBTECH Self-stick Sa cop w/smart board
4	งาน ฝ้าตามลาด หน้า 1.2 มม หน้ากว้าง 30 ซม
5	fashing หน้า 0.47 มม พับขึ้นรูปตามแบบ
6	แผ่นฉนวนนิยม คอนกรีต สีโก้ BRIGHT WHITE 001 DS 4 มม
7	ฉนวนเหล็กถองขนาด Ø 150x50x2.3 มม. Ø 60 เซนติเมตร
8	โครงเหล็กถองงานติดตั้งแผ่นคอนกรีต สีโก้ Ø 2"x2"
9	เสาตั้ง CX เหล็กถองขนาด Ø 50x50x2.30mm
10	ฐานขั้ว/ตะแคง เหล็กถอง Ø ขนาด 100x50x2.3 มม. Ø 1.00 เมตร
11	แผ่นฝังทาบบอร์ด หน้า 12 มม. ปิดทับด้วยแผ่น low slope

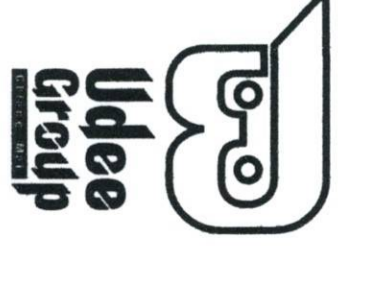
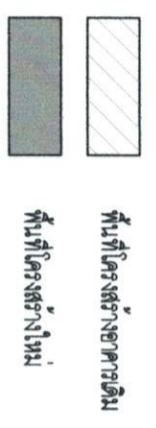
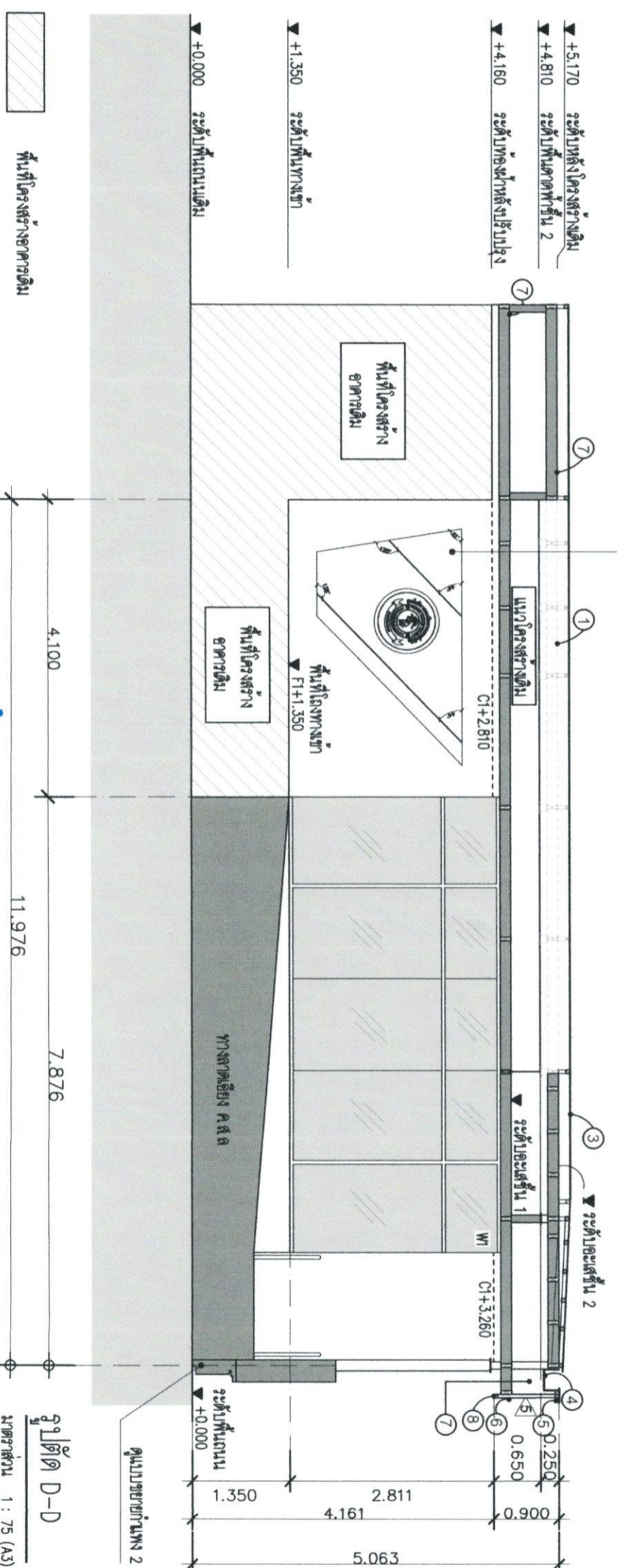


\*\*ตรวจสอบระยะหน้างานก่อนดำเนินการ หากพื้นที่หน้างานมีความแตกต่างจากแบบ โปรดติดต่อสอบถามก่อนดำเนินการ\*\*





ลำดับรายการ	รายละเอียด
1	โครงสร้างหลังคาของเก่า หนา 150x50x2.3 mm.
2	แม่เหล็กกล่อง 1"x2" ๑400mm.
3	แผ่น Lo-slope MBTECH Self-stick Sa cap
4	งาน ฝ้าแบบลด หนา 1.2 มม หนากว้าง 30 ซม
5	flashing หนา 0.47 มม หนาขึ้นรูปตามแบบ
6	แผ่นอลูมิเนียม คอมโพสิต สีเทา BRIGHT WHITE 4 มม
7	อะลูมิเนียมกล่องขนาด ๑ 150x50x2.3 mm. ๑ 60 เซนติเมตร
8	โครงสร้างเหล็กกล่องขนาดคอมโพสิต ๑ 2"x2"
9	เสาตั้ง CX เหล็กกล่องขนาด ๑ 50x50x2.30mm
10	ฐานพื้น/ตะแกรงเหล็กกล่อง ๑ หนา ๑ 100x50x2.3 mm. ๑ 1.00 เมตร
11	แผ่นสกรูทาบยึด หนา 18 มม. ยึดกับตะแกรง low slope



**Project title**  
แบบแปลนอาคารพาณิชย์

**Location**  
อ.สีหคณี่ จ.สุพรรณบุรี  
เลขที่โฉนด ๑, เลขที่โฉนด 50200

**Owner**  
คณะผู้บริหารศูนย์  
มหาวิทยาลัยเทคโนโลยีพระจอมเกล้าธนบุรี

**Architect**  
บริษัท อี.บี.บี. จำกัด  
เลขที่ใบอนุญาต ๑-๑๑-๒๕๕๙

**Structural Engineer**  
คุณหญิง อรุณรัตน์  
เลขที่ใบอนุญาต ๑-๑๑-๒๕๕๙

**Electrical Engineer**  
คุณหญิง อรุณรัตน์  
เลขที่ใบอนุญาต ๑-๑๑-๒๕๕๙

**Sanitary Engineer**  
คุณหญิง อรุณรัตน์  
เลขที่ใบอนุญาต ๑-๑๑-๒๕๕๙

**Drawing**  
รายการ  
รายการ

**Date**  
Date

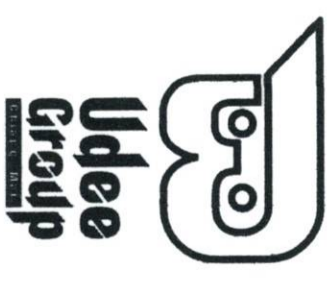
**Drawing Code**  
AR-08  
Sheets No.  
08

**Total**  
37

นายชัชวาลย์ ศรีพานิช  
หัวหน้างานออกแบบและก่อสร้าง

\*\*ตรวจสอบและแก้ไขแบบก่อนขึ้นงาน หากพบข้อผิดพลาดรีบแจ้งช่างแบบให้เพื่อแก้ไขก่อนขึ้นงาน\*\*





Project title  
แบบบ้าน ๒ ชั้น ๒ ห้องนอน ๒ ห้องน้ำ

Location  
อ.สีคิ้ว จ.สุพรรณบุรี  
เลขที่โฉนดที่ดิน ๕๐๒๐๐

Owner

คณะสถาปนิกการแพทย์  
มหาวิทยาลัยเทคโนโลยีพระจอมเกล้าธนบุรี

Architect  
คุณวิวัฒน์ น. ธีระ ๙-๙๓ ๒๙๙๙

Structural Engineer  
คุณกันต์ ตาทอง ๙๙๐๕

Electrical Engineer

Sanitary Engineer

Drawing  
รายนาม ศิลปิน

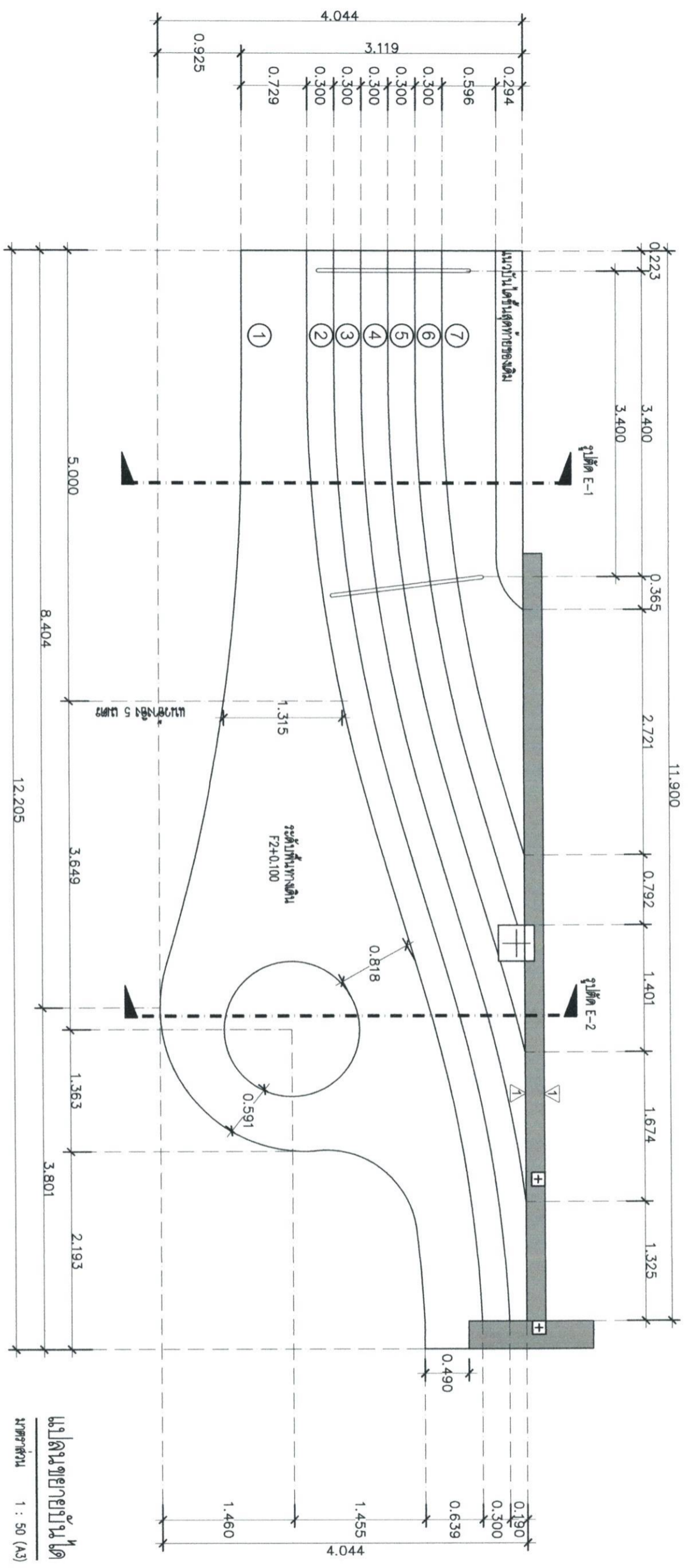
Date

Drawing Code  
AR-09

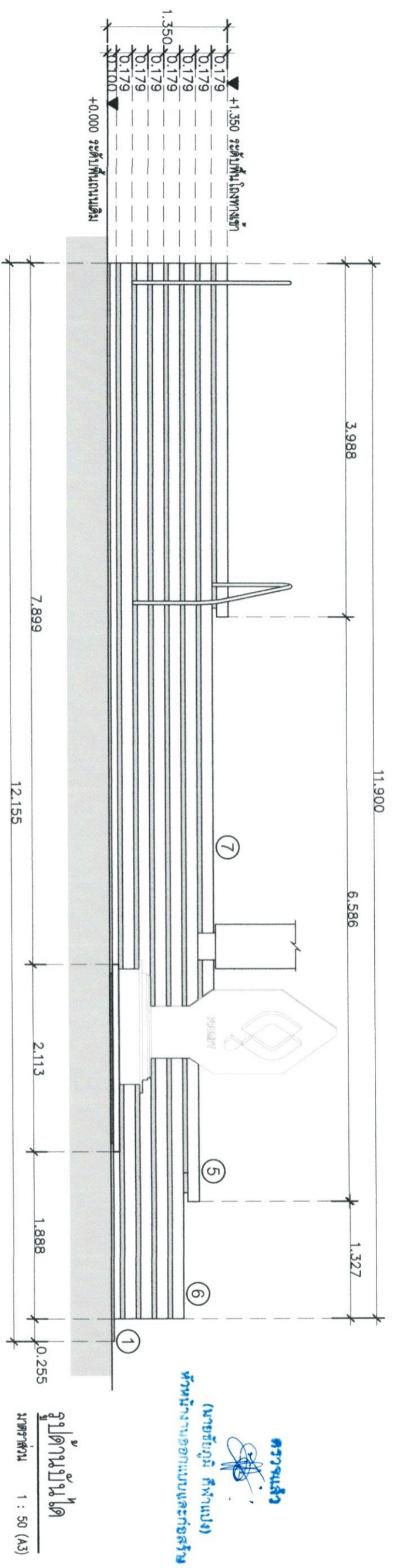
Sheets No.  
09

Total

37



แปลน ขยายชั้น ๒  
มาตราส่วน 1 : 50 (A3)

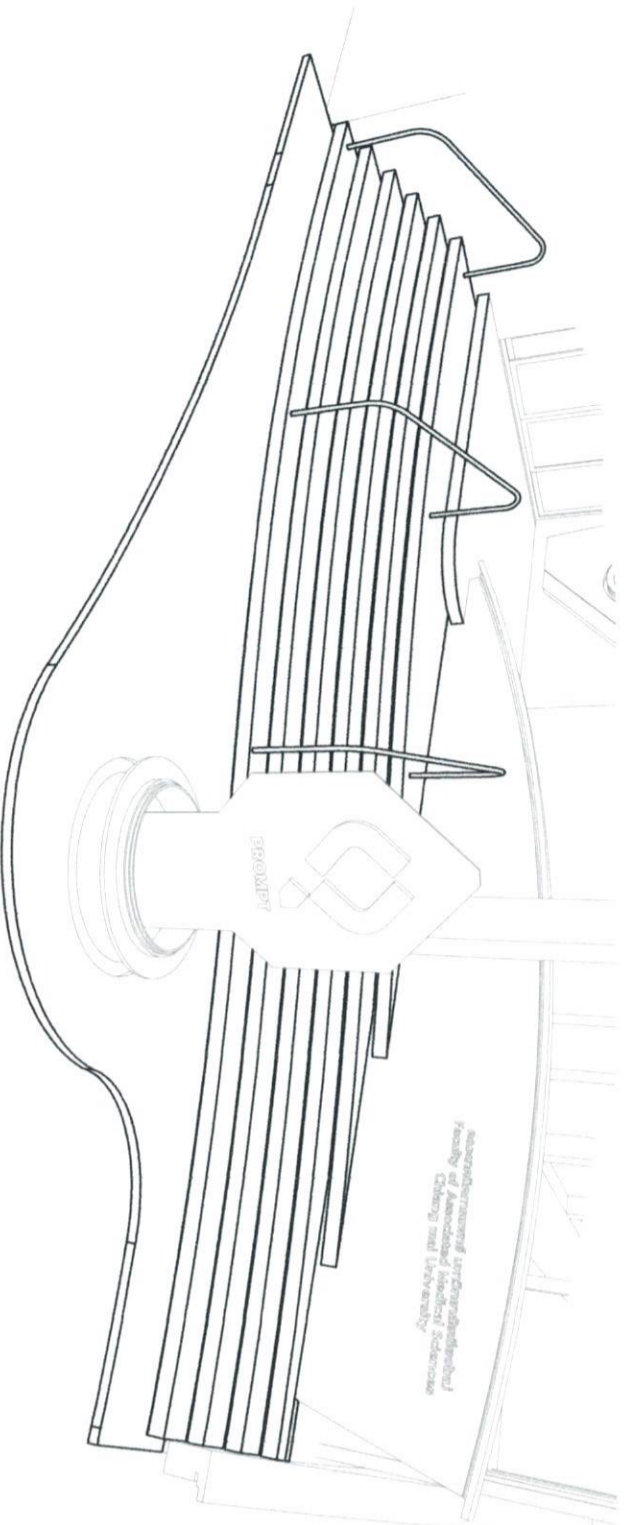


ความสูง  
(นายชัชฎวุฒิ ศิพพานสง)  
ทำนบงานออกแบบและก่อสร้าง

รูปตัด ขยาย  
มาตราส่วน 1 : 50 (A3)

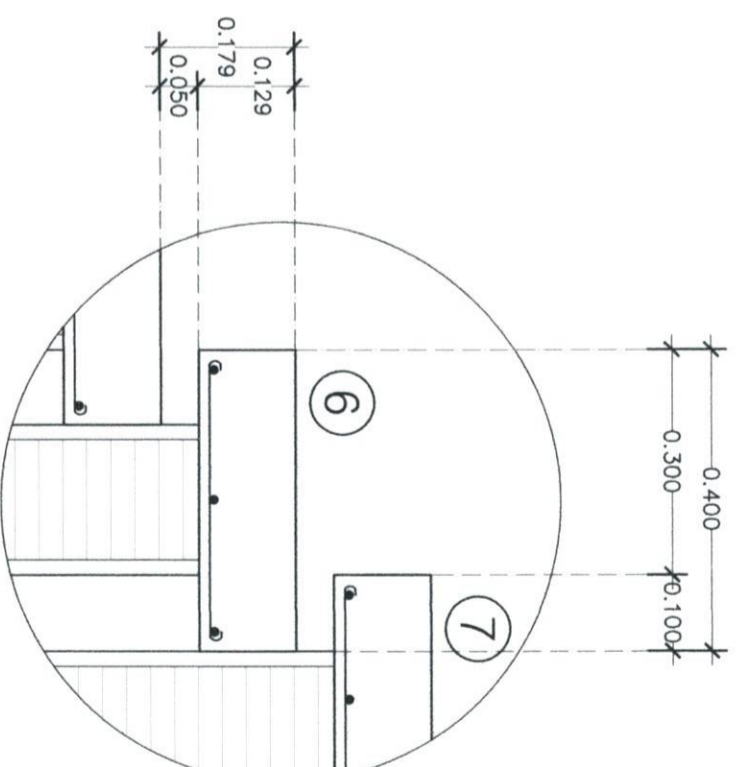
\*\*ตรวจสอบระยะทางก่อนดำเนินการ หากพื้นที่หน้างานมีความคลาดเคลื่อนไปจากแบบ ให้ติดต่อผู้ออกแบบก่อนดำเนินการ\*\*





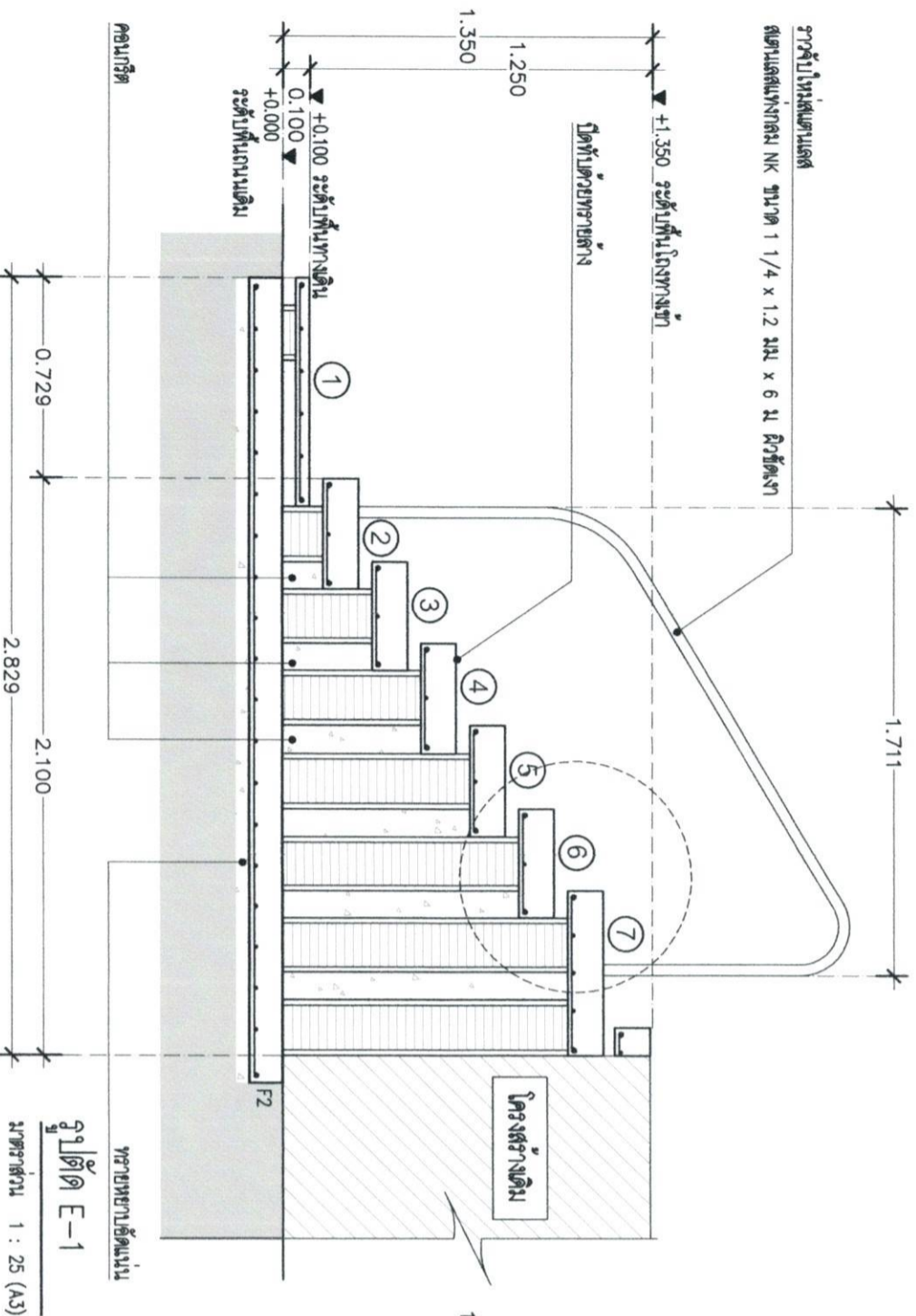
ภาพ 3 มิติประกอบแบบ

มาตราส่วน 1 : - (A3)



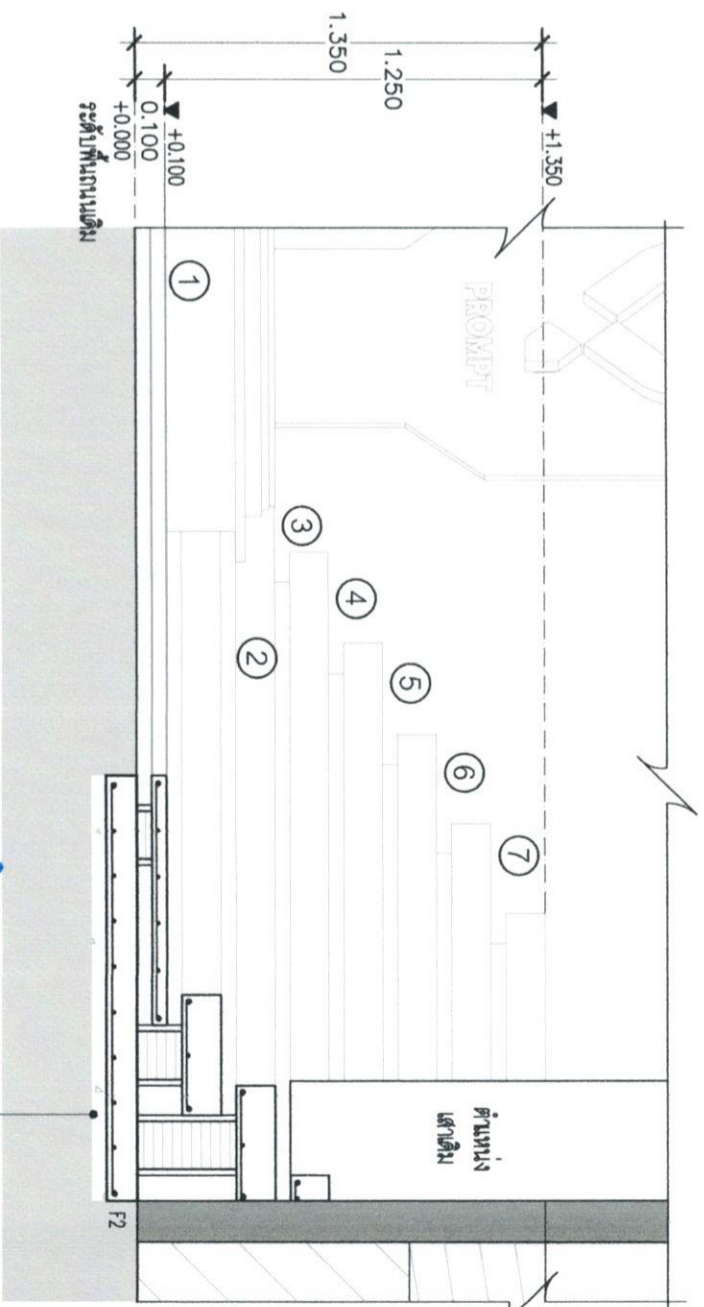
แบบขยายลูกตั้ง-ลูกนอน

มาตราส่วน 1 : 75 (A3)



รูปตัด E-1

มาตราส่วน 1 : 25 (A3)



รูปตัด E-2

มาตราส่วน 1 : 25 (A3)



Project title  
แบบรับน้ำสูงน้ำดีจากพรหม

Location  
บ.สีหล้า น.สีหล้า อ.สีหล้า จ.ราชบุรี 76110

Owner

Architect  
บริษัท อูดี กรุ๊ป จำกัด

Structural Engineer  
นาย ธีรพัฒน์ ธีรพัฒน์ ภูวนัย

Electrical Engineer  
นาย ธีรพัฒน์ ธีรพัฒน์ ภูวนัย

Sanitary Engineer

Drawing  
รายการ

Date

Drawing Code  
AR-10

Sheets No.

10

Total

37

\*\*ตรวจสอบระยะทางก่อนดำเนินการ หากพื้นที่งานมีความคลาดเคลื่อนไปจากแบบ โปรดติดต่อแบบก่อนดำเนินการ\*\*

ตรวจสอบ  
(นาย ธีรพัฒน์ ธีรพัฒน์ ภูวนัย)  
หัวหน้างานออกแบบและก่อสร้าง



**Project title**  
แบบบ้าน 3 ชั้น 3 ห้องนอน

**Location**  
อ.สีหังมาศ จ.สุพรรณ  
ถ.รังสิต 9, รังสิตใหม่ 50200

**Owner**  
คณะทนายความแพรว  
มหาวิทยาลัยเทคโนโลยีพระจอมเกล้าธนบุรี

**Architect**  
วิศกรศิลป์ พี.พี.จี. จ.นนทบุรี โทร. 2999

**Structural Engineer**  
สุทธิพันธ์ ฤทธิเดช โทร. 9505

**Electrical Engineer**  
[Signature]

**Sanitary Engineer**  
[Signature]

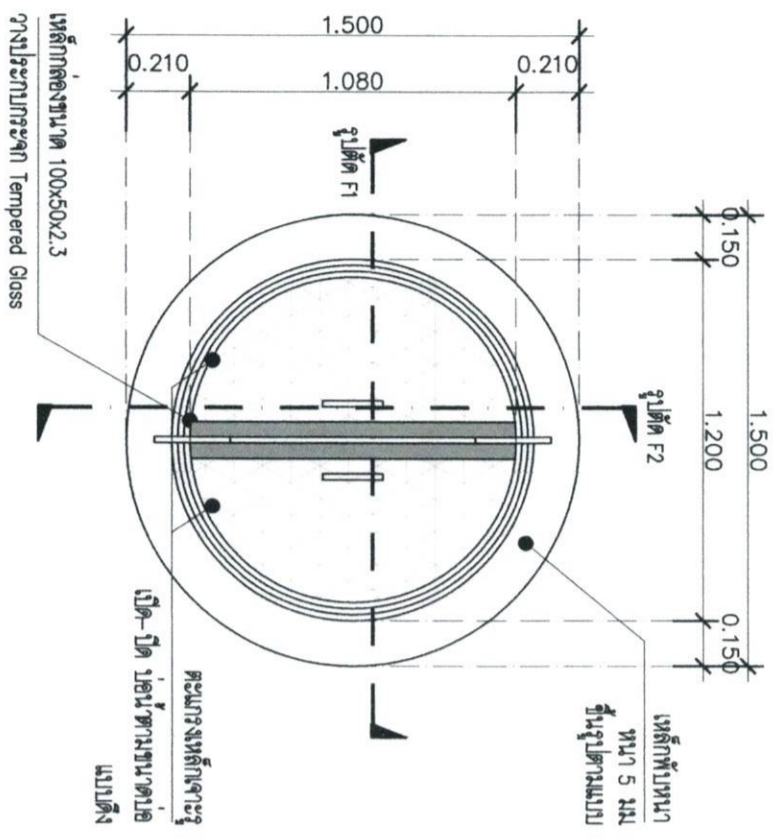
**Drawing**  
รณพรม คำภา

**Date**  
\_\_\_\_\_

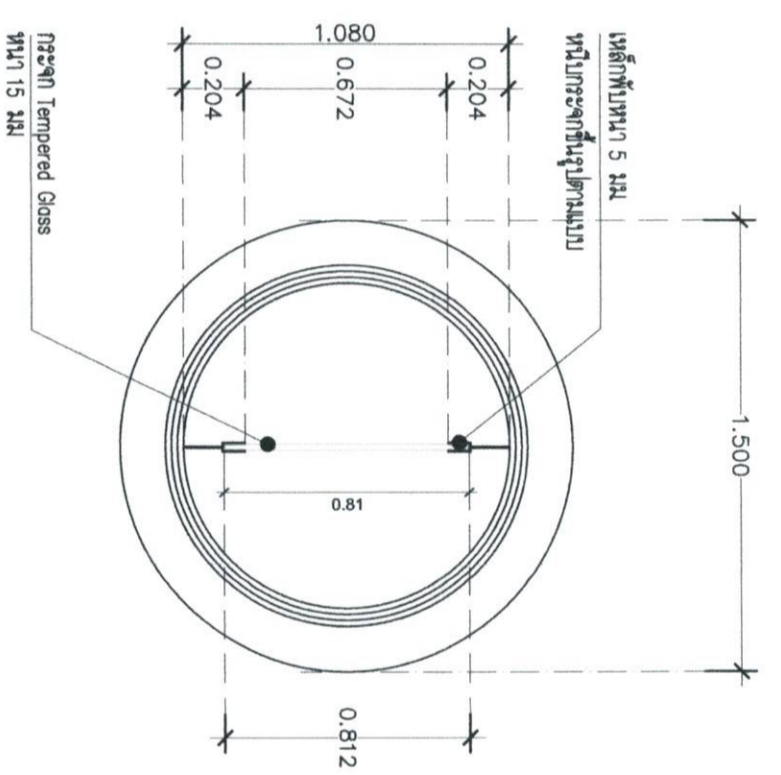
**Drawing Code**  
AR-11

**Sheets No.**  
11

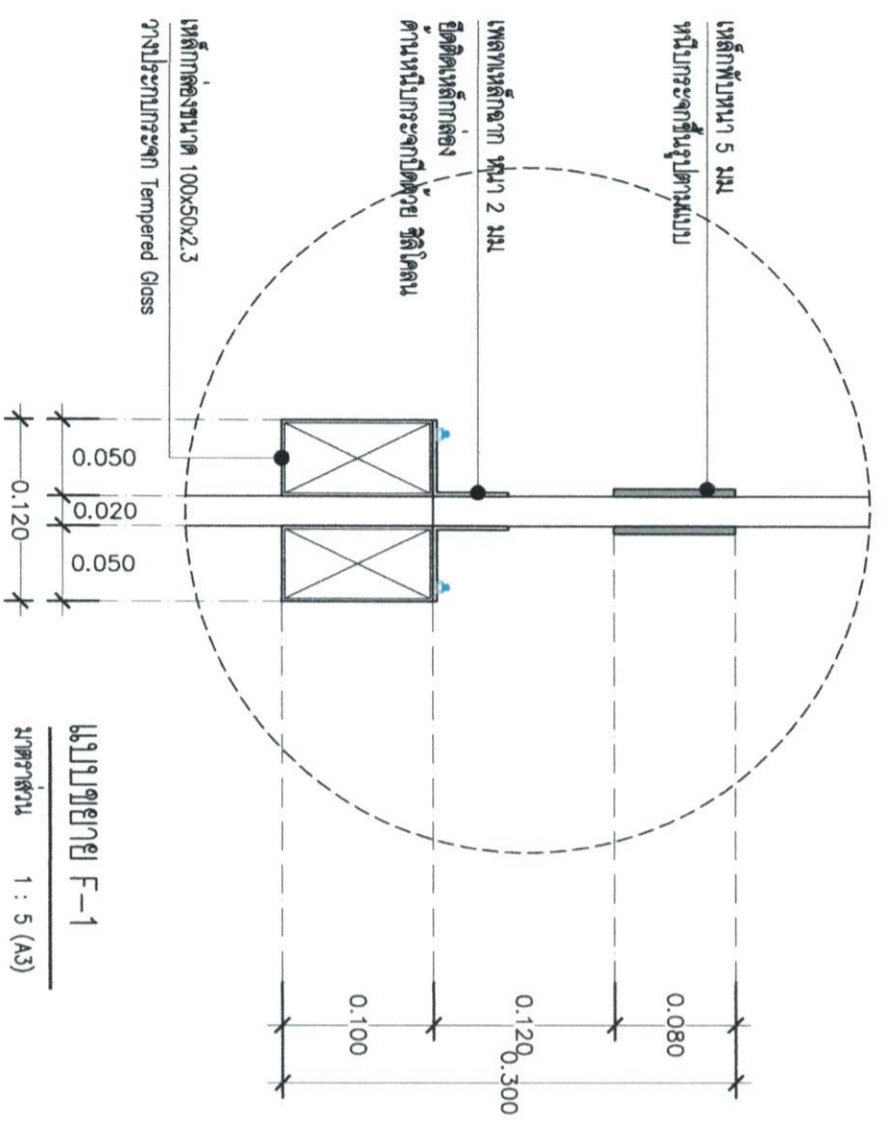
**Total**  
37



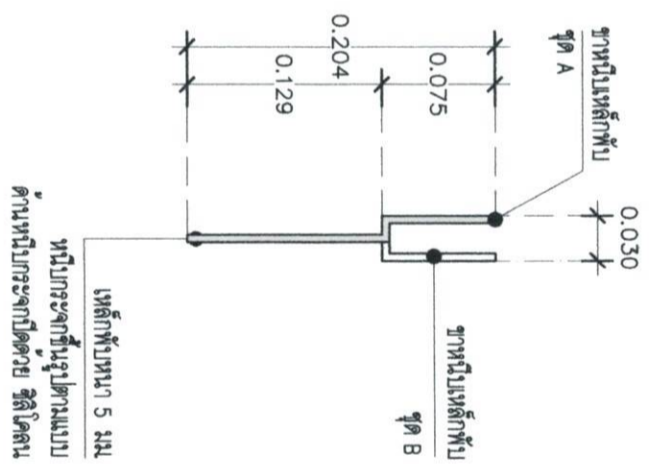
**แปลนขยาย ใต้อินา**  
ขนาดส่วน 1 : 25 (A3)



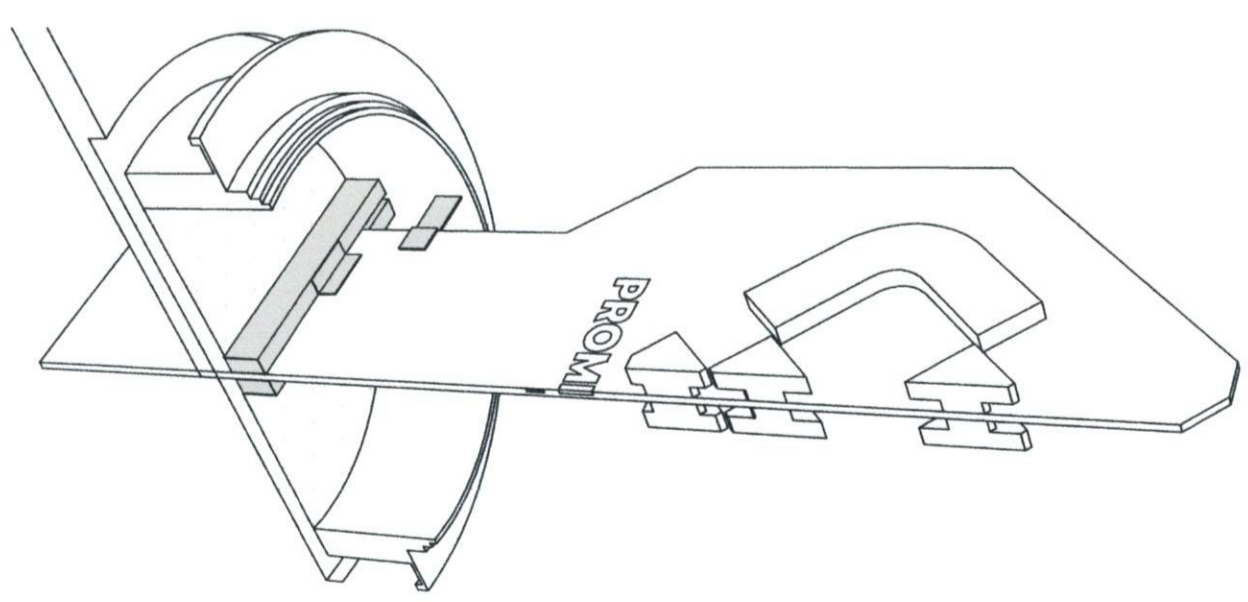
**แปลนขยายเหล็กหนึบ ใต้อินา**  
ขนาดส่วน 1 : 25 (A3)



**แบบขยาย F-1**  
ขนาดส่วน 1 : 5 (A3)



**แบบขยายเหล็กหนึบ**  
ขนาดส่วน 1 : 25 (A3)

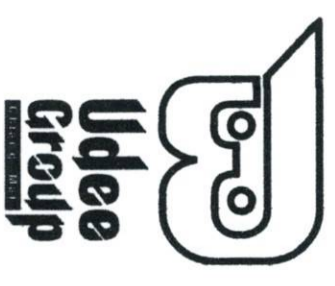


**แปลนขยาย logo ใต้อินา**  
ขนาดส่วน 1 : 25 (A3)

ตรวจแล้ว  
(นายชัยภูมิ ศีพานนท์)  
หัวหน้างานออกแบบและก่อสร้าง

\*\*ตรวจสอบระยะหน้างานก่อนดำเนินการ หากพื้นที่งานมีความคลาดเคลื่อนไปจากแบบ ให้ติดต่อผู้ออกแบบก่อนดำเนินการ\*\*





**Project title**  
แบบแปลนประตูหน้าต่างพร้อม

**Location**  
อ.ศรีพนมมาศ จ.สุพรรณบุรี  
เลขที่ 10 หมู่ 4 บ้านหนองโพธิ์ 50200

**Owner**  
คณะศุภนิเทศการแพทย์  
มหาวิทยาลัยราชภัฏสุพรรณบุรี

**Architect**  
บริษัท อูดี กรุ๊ป จำกัด  
เลขที่ 10 หมู่ 4 บ้านหนองโพธิ์ 50200

**Structural Engineer**  
คุณพนิต วัฒนวิทย์  
เลขที่ 10 หมู่ 4 บ้านหนองโพธิ์ 50200

**Electrical Engineer**  
คุณพนิต วัฒนวิทย์  
เลขที่ 10 หมู่ 4 บ้านหนองโพธิ์ 50200

**Sanitary Engineer**

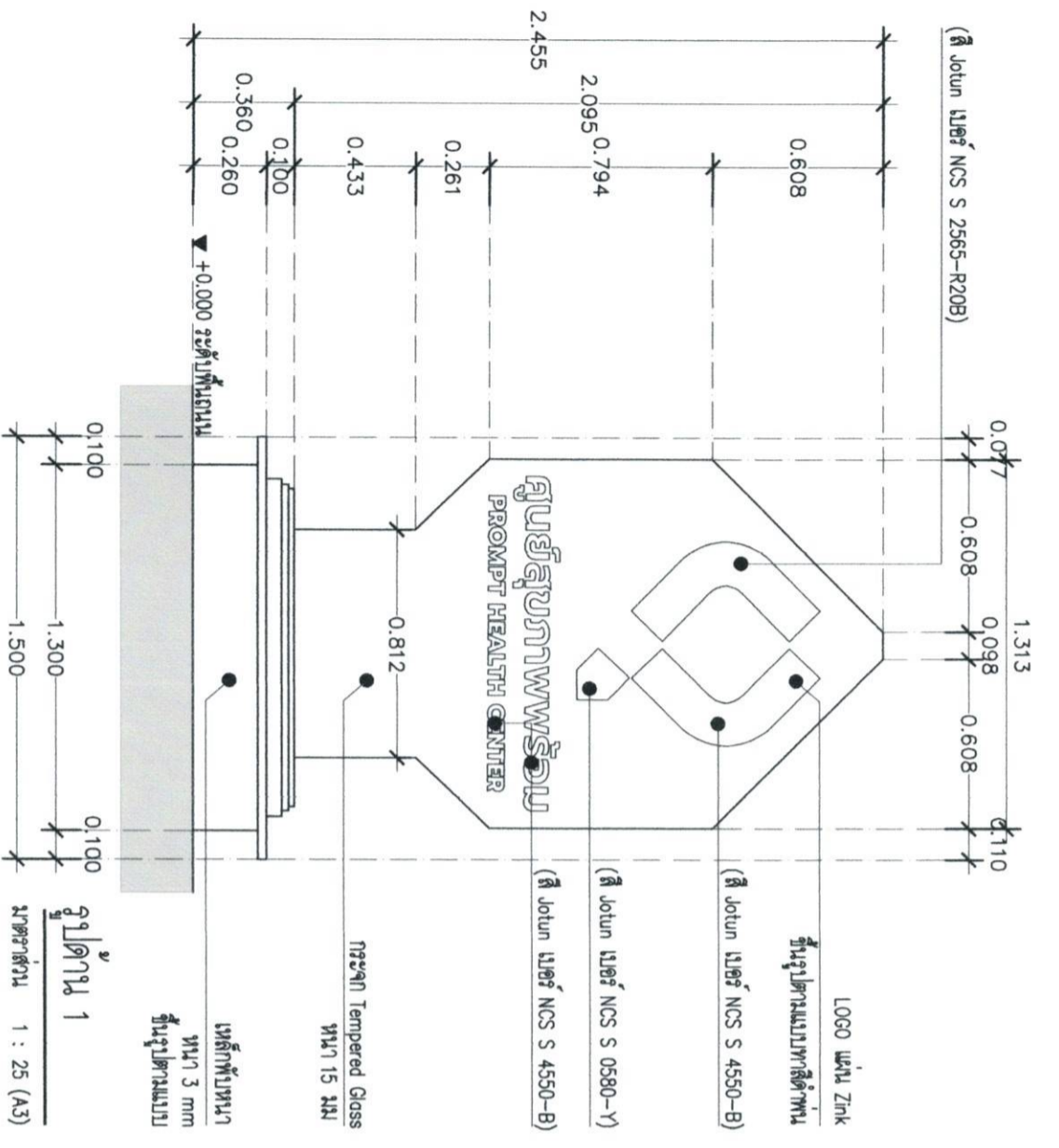
**Drawing**  
รศ.พนิต วัฒนวิทย์

**Date**

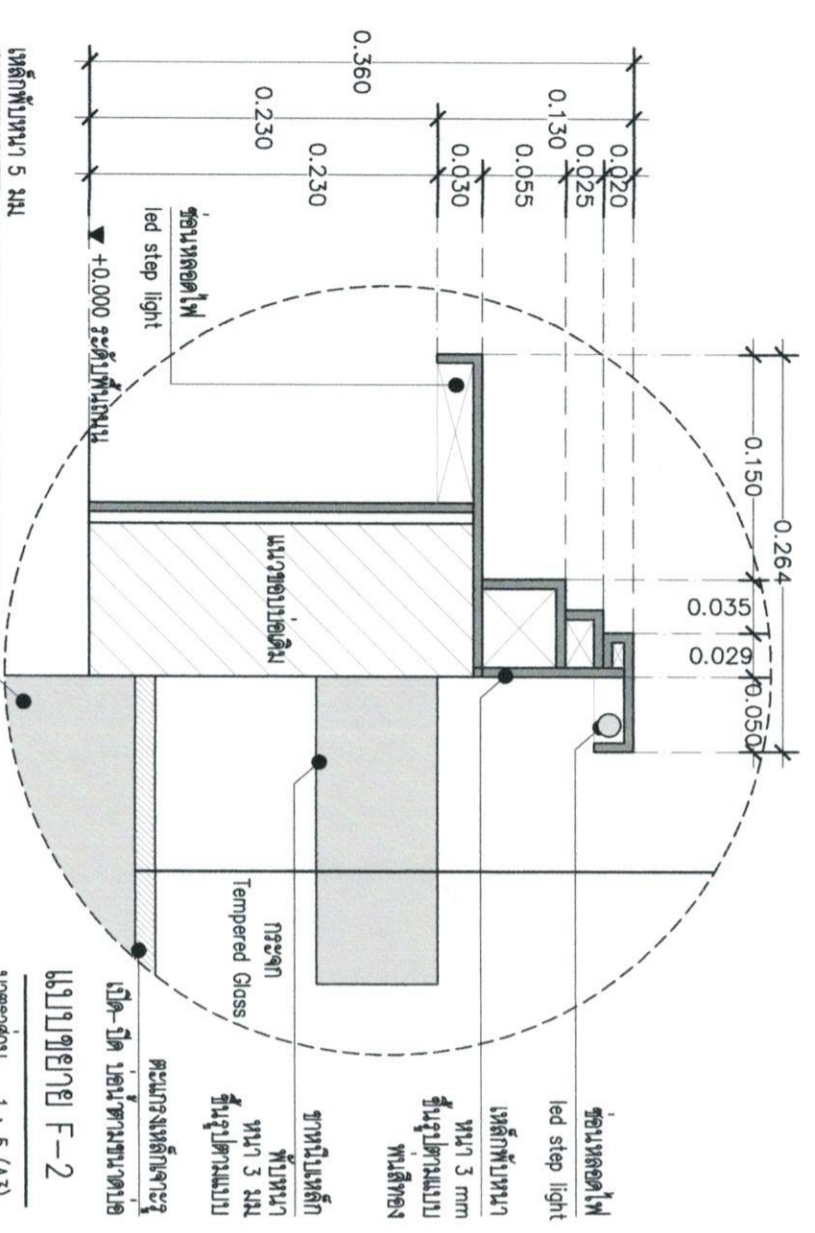
**Drawing Code**  
AR-12  
Sheets No.

**Total**  
12

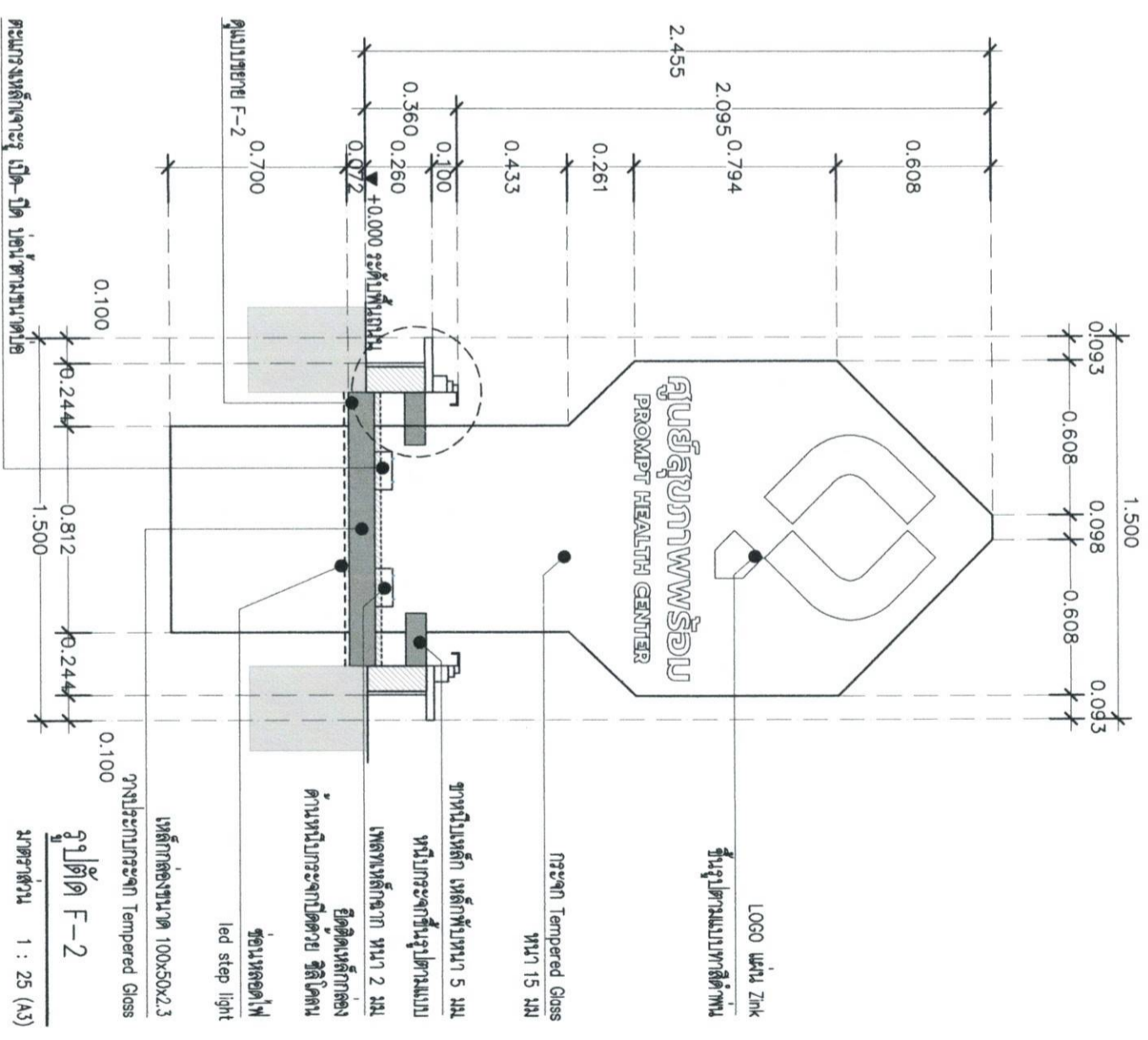
**37**



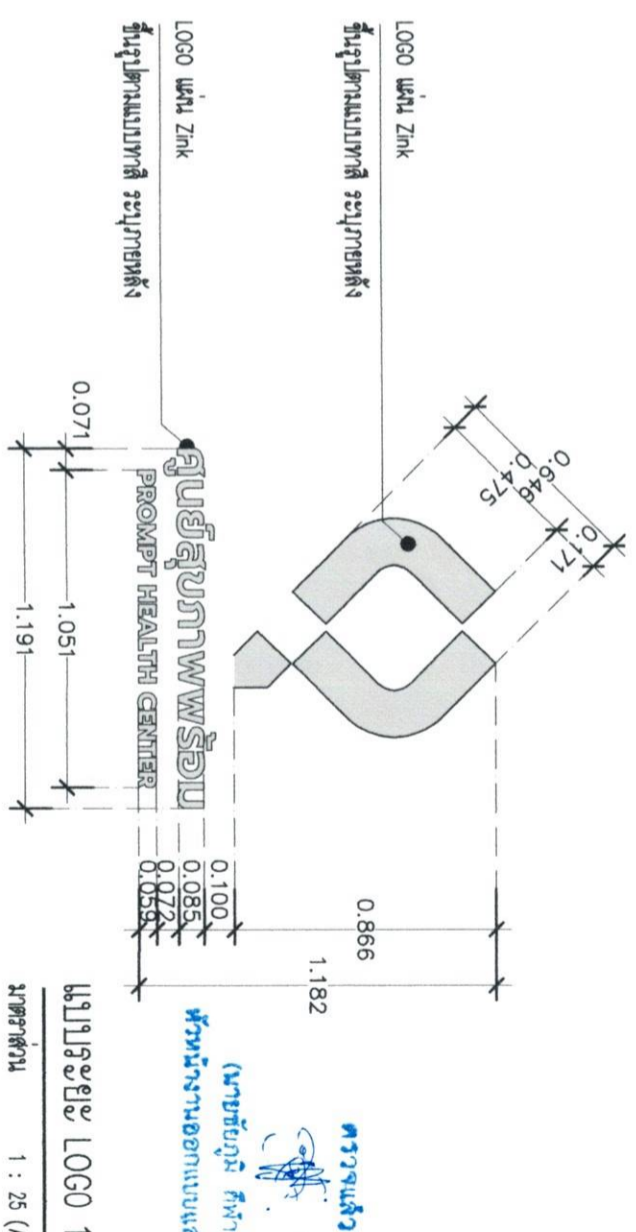
รูปด้าน 1  
มาตราส่วน 1 : 25 (A3)



รูปด้าน 2  
มาตราส่วน 1 : 5 (A3)



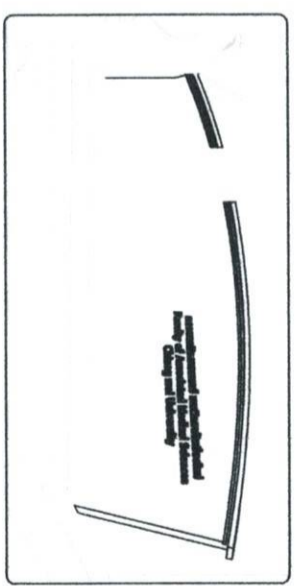
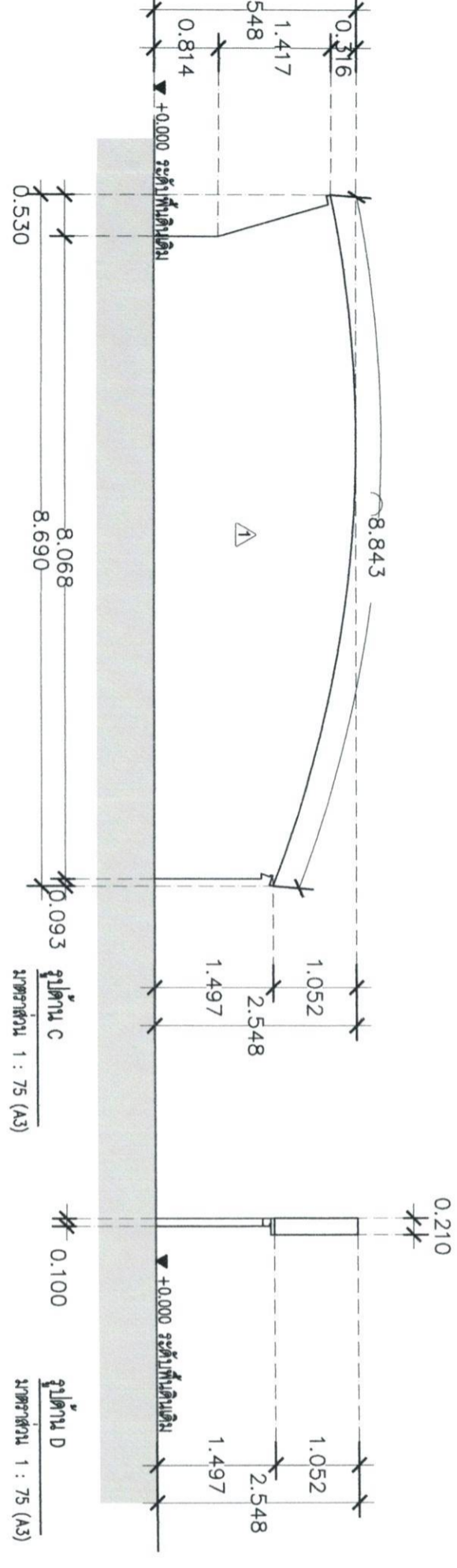
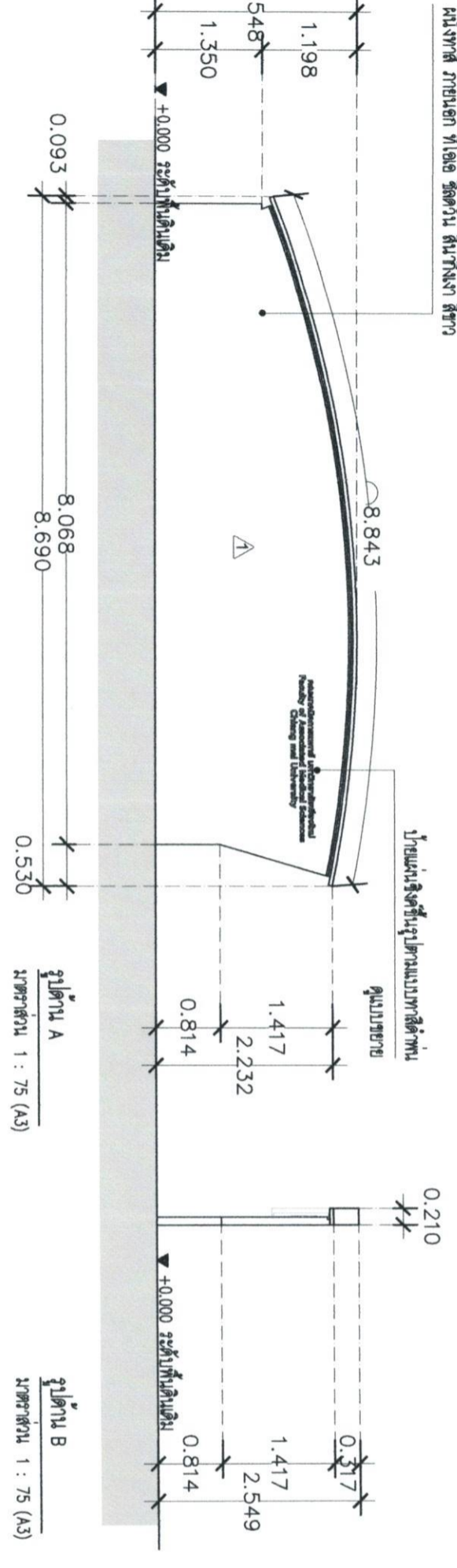
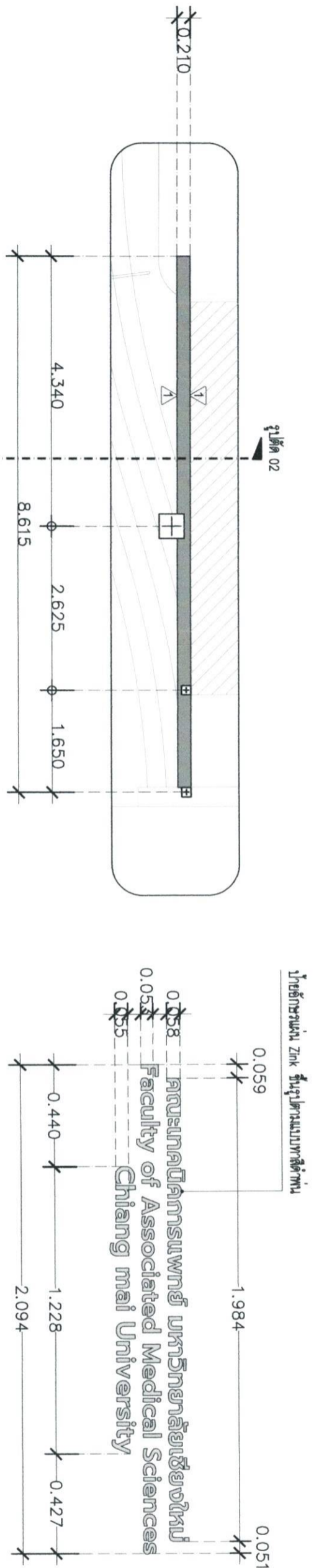
รูปตัด F-2  
มาตราส่วน 1 : 25 (A3)



แบบรายละเอียด LOGO 1  
มาตราส่วน 1 : 25 (A3)

\*\*ตรวจสอบระยะบานหน้าต่างก่อนดำเนินการ หากที่หน้างานมีความคลาดเคลื่อนไปจากแบบ โปรดติดต่อช่างก่อนดำเนินการ\*\*



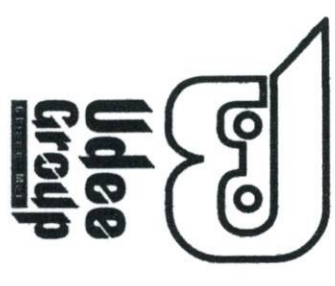


ภาพ 3 ผนังระลอกแบบ  
ขนาดส่วน 1 : - (A3)

ศรวรรณวิทย์  
(นายศรวรรณวิทย์ ศิพพานง)  
หัวหน้างานออกแบบและก่อสร้าง

\*\*ตรวจสอบระยะห่างจากก่อนดำเนินการ หากพื้นที่งานมีความคลาดเคลื่อนไปจากแบบ โปรดติดต่อทีมก่อนดำเนินการ\*\*





**Project title**  
แบบแปลนสุขภัณฑ์ภายในห้องน้ำ

**Location**  
อ.สีหคัมภีร์ จ.สุพรรณบุรี  
ถ.เชียงใหม่ 4 เชียงใหม่ 50200

**Owner**  
คณะเทคโนโลยีการแพทย์  
มหาวิทยาลัยเชียงใหม่

**Architect**  
วิศกรศิลป์ พีระศรี 4-ถ. 2999  
*Udee*

**Structural Engineer**  
คุณหญิง นิตยาพร นิล 9505  
*NT*

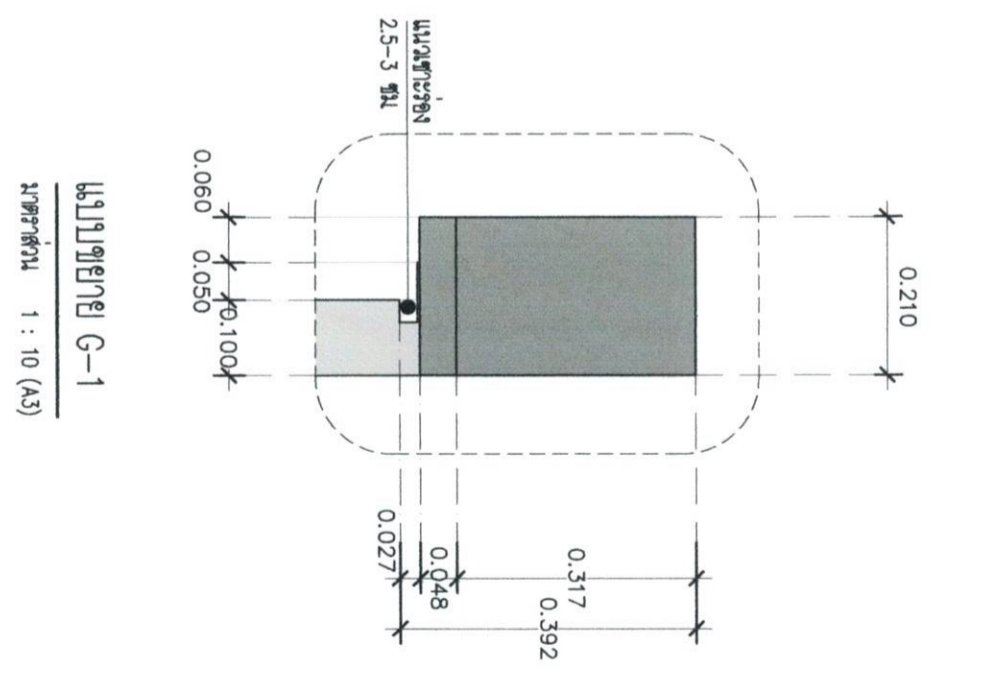
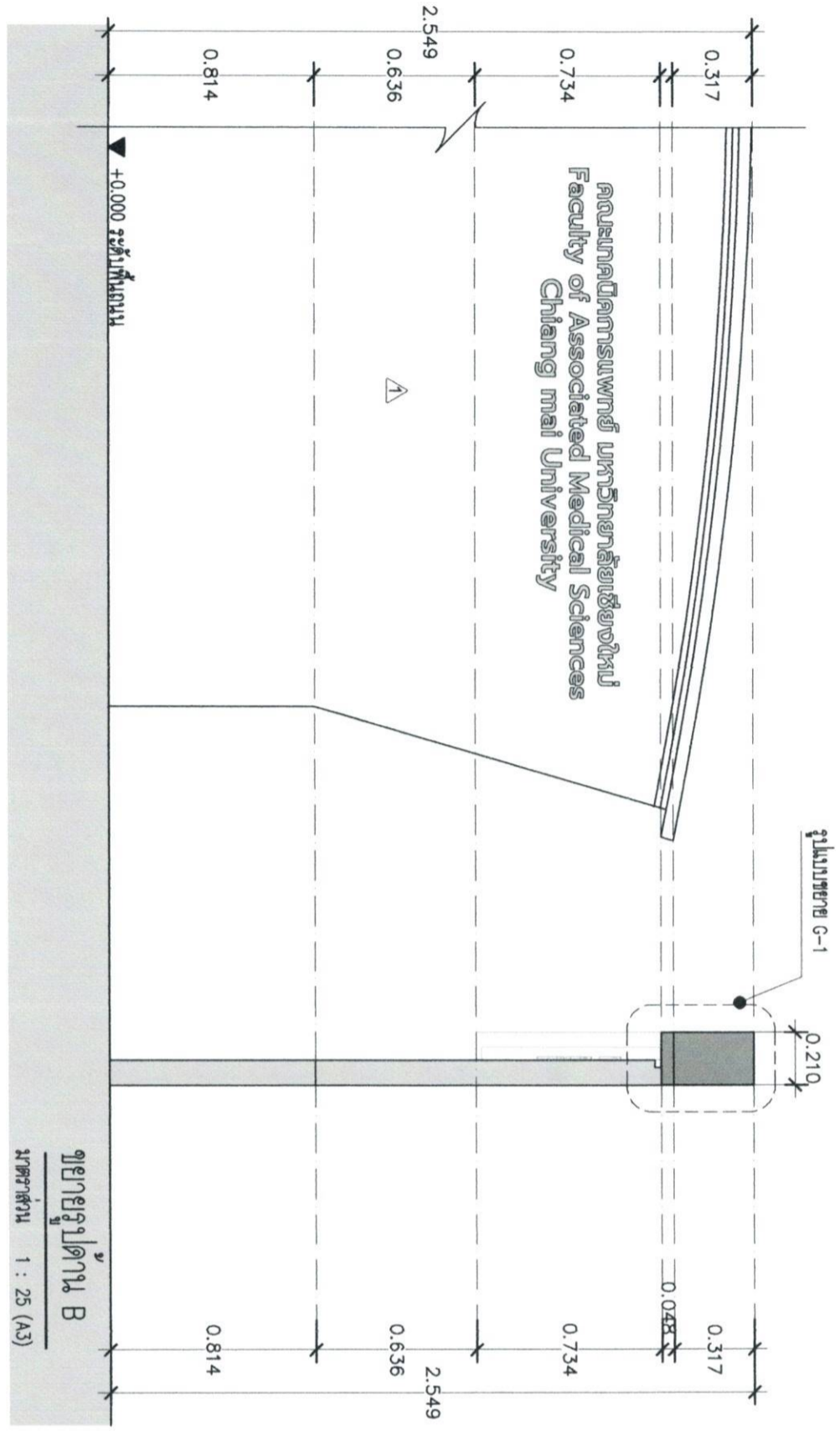
**Electrical Engineer**  
*SA*

**Sanitary Engineer**  
*SA*

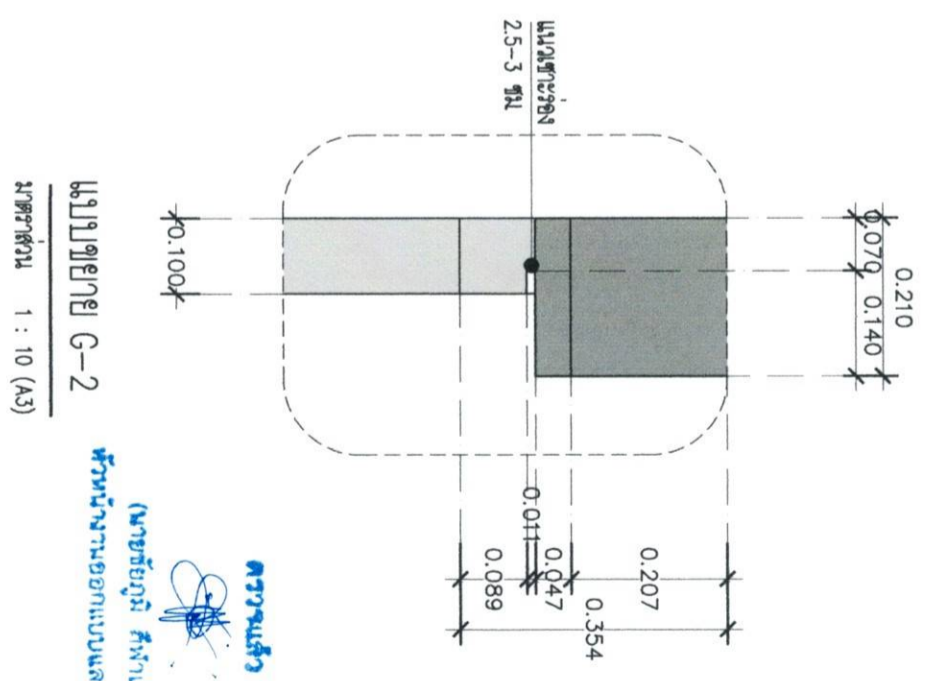
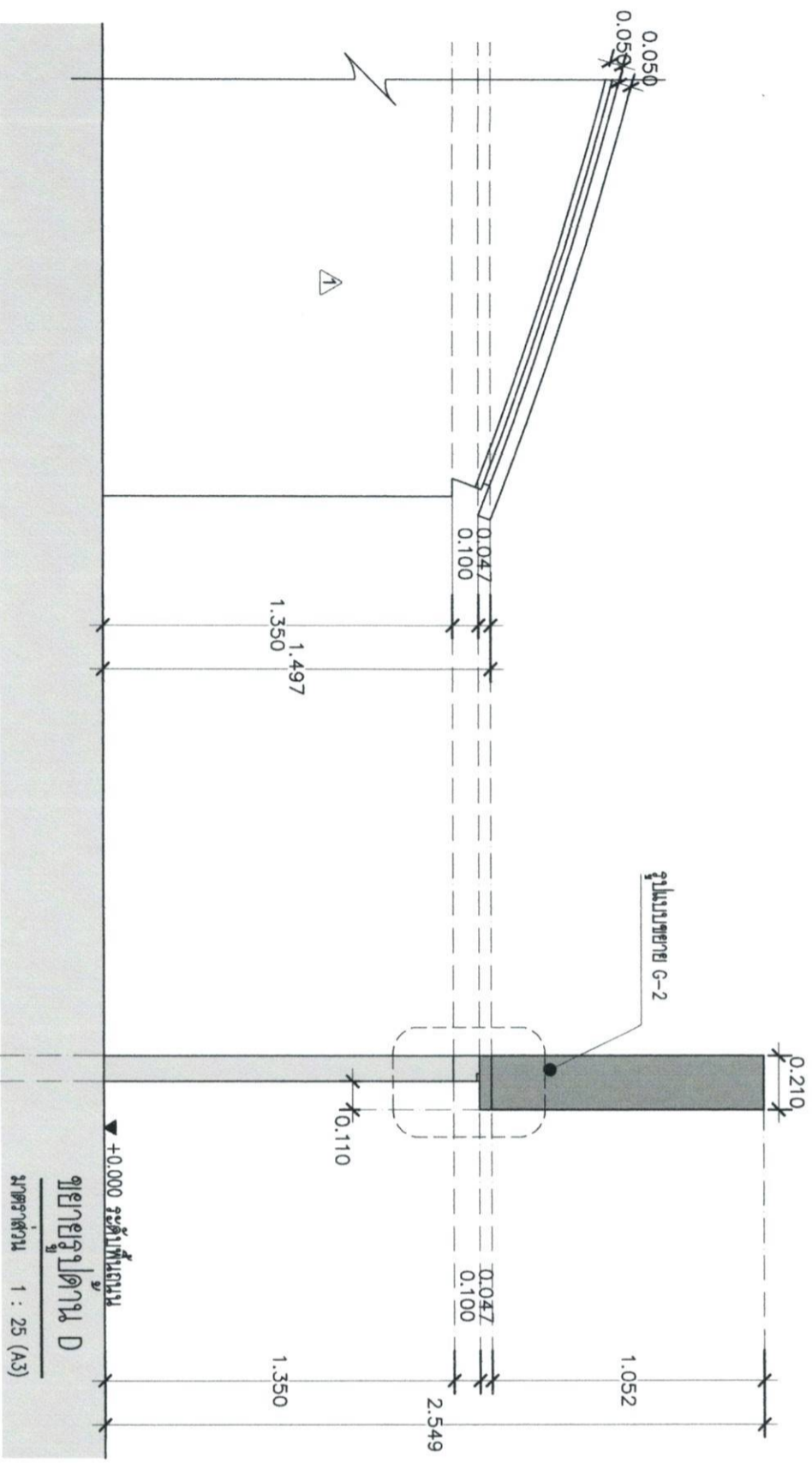
**Drawing**  
สำนักงาน ศ.ป.ท.

**Date**  
**Drawing Code**  
AR-14  
**Sheets No.**  
14

**Total**  
37



**แบบแปลน G-1**  
ขนาดสัดส่วน 1 : 10 (A3)

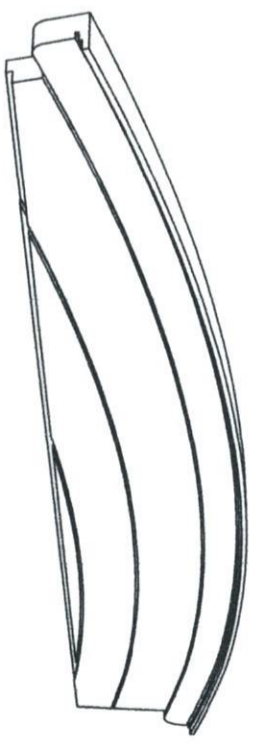
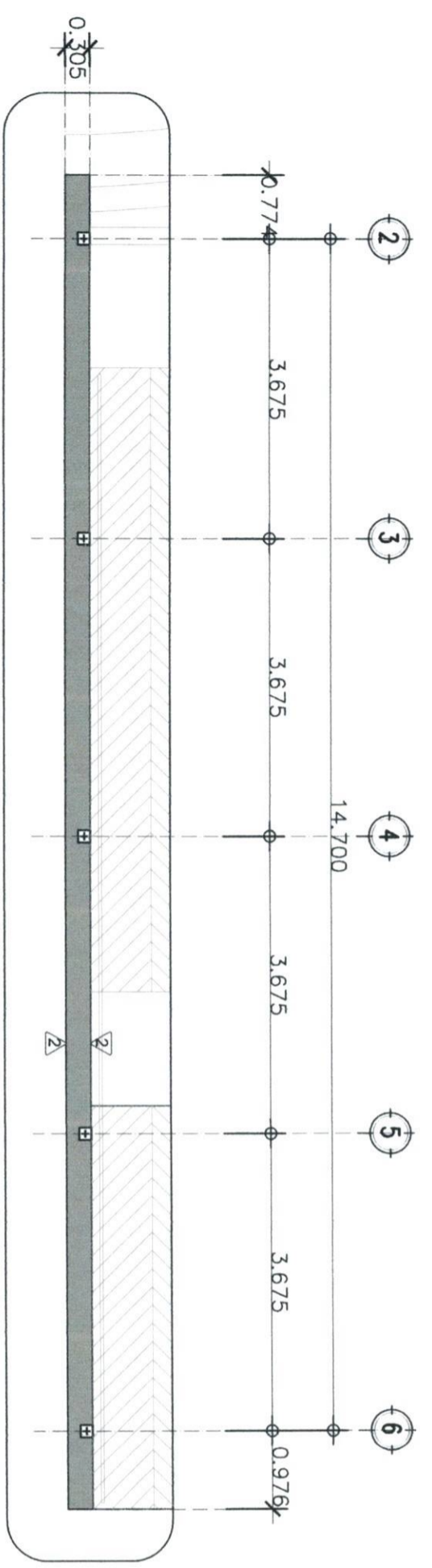


**แบบแปลน G-2**  
ขนาดสัดส่วน 1 : 10 (A3)

**ตรวจสอบแล้ว**  
(นายชัชฎาภรณ์ ศิริพัฒน์)

\*\*ตรวจสอบและประทับงานก่อนนำขึ้นอาคาร หากพื้นที่หน้างานมีความแตกต่างจากแบบ ให้ติดต่อผู้ออกแบบก่อนนำขึ้นงาน\*\*





ภาพ 3 มิติประกอบแบบ  
ขนาดส่วน 1 : - (A3)

Project title  
แบบบ้าน 3 ชั้น 2 ห้องนอน

Location  
ถ.ศรีพัฒน์ ต.สุเทพ  
อ.เมืองใหม่ อ.เมืองใหม่ 50200

Owner

คณะกรรมการแพทย์  
มหาวิทยาลัยราชภัฏเชียงใหม่

Architect  
บริษัท อี ดี อี จำกัด โทร. 2999

Structural Engineer  
สุทธิพันธ์ วัฒนา โทร. 9505

Electrical Engineer

Sanitary Engineer

Drawing  
รายนาม คำนำ

Date

Drawing Code

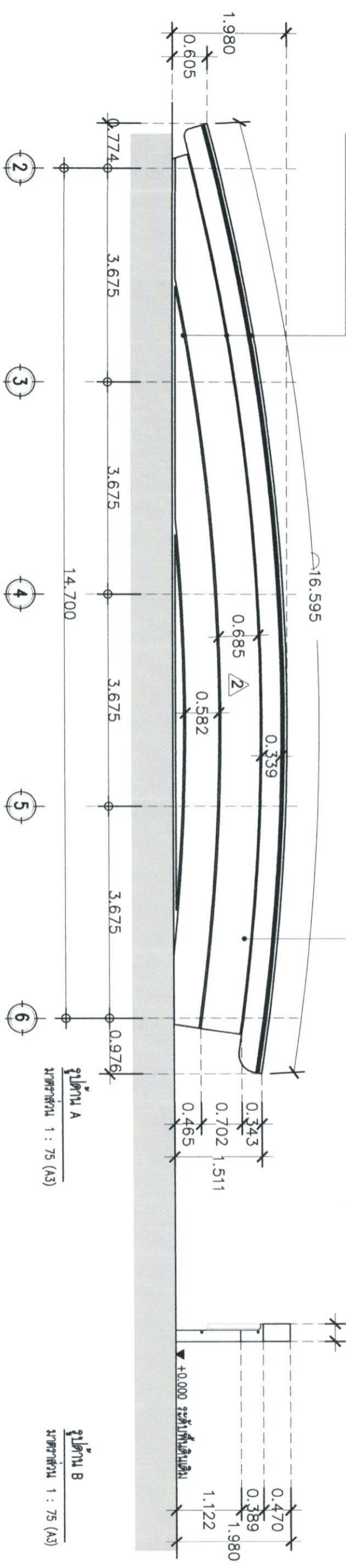
AR-15  
Sheets No.

15  
**Total**

แบบขยายส่วน

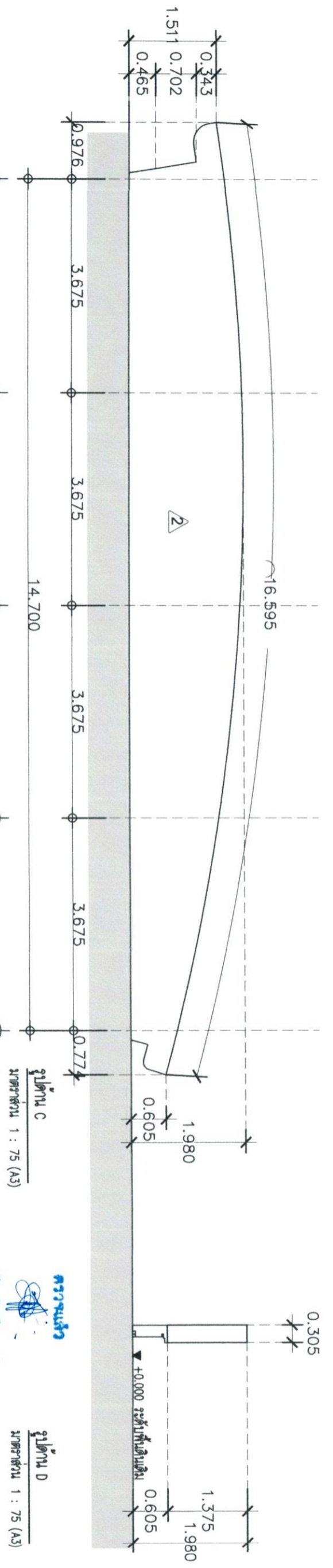
ผนังทาสี ภายนอก ทาสีผนัง สีน้ำเงินฟ้า สีขาว

แปลนขยายผนังจากรูปตัด 2  
ขนาดส่วน 1 : 75 (A3)



รูปตัด A  
ขนาดส่วน 1 : 75 (A3)

รูปตัด B  
ขนาดส่วน 1 : 75 (A3)



รูปตัด C  
ขนาดส่วน 1 : 75 (A3)

รูปตัด D  
ขนาดส่วน 1 : 75 (A3)

ตรวจแบบแล้ว  
(นายชัชชัยภูมิ ศรีจันทร์)  
หัวหน้างานออกแบบและก่อสร้าง

\*\*ตรวจสอบระยะทาน้ำก่อนดำเนินการ หากพื้นที่งานมีความคลาดเคลื่อนไปจากแบบ โปรดติดต่อสอบถามก่อนดำเนินการ\*\*



**Project title**  
แบบบ้านคู่ขนานคู่ขนานพร้อม

**Location**  
อ.ศรีพนมปี จ.สุพรรณ  
ถ.แจ้งใหม่ 1.แจ้งใหม่ 50200

**Owner**

คณะเทคโนโลยีการแพทย์  
มหาวิทยาลัยเทคโนโลยีสุรนารี

**Architect**

ทีพาร์ทเนอร์ จำกัด 4-ถ. 2999

**Structural Engineer**

สุทัศน์ ฤทธิเดช วิศวกร 9505

**Electrical Engineer**

**Sanitary Engineer**

**Drawing**  
สถาปนิก ฟ้าผ่า

**Date**

**Drawing Code**

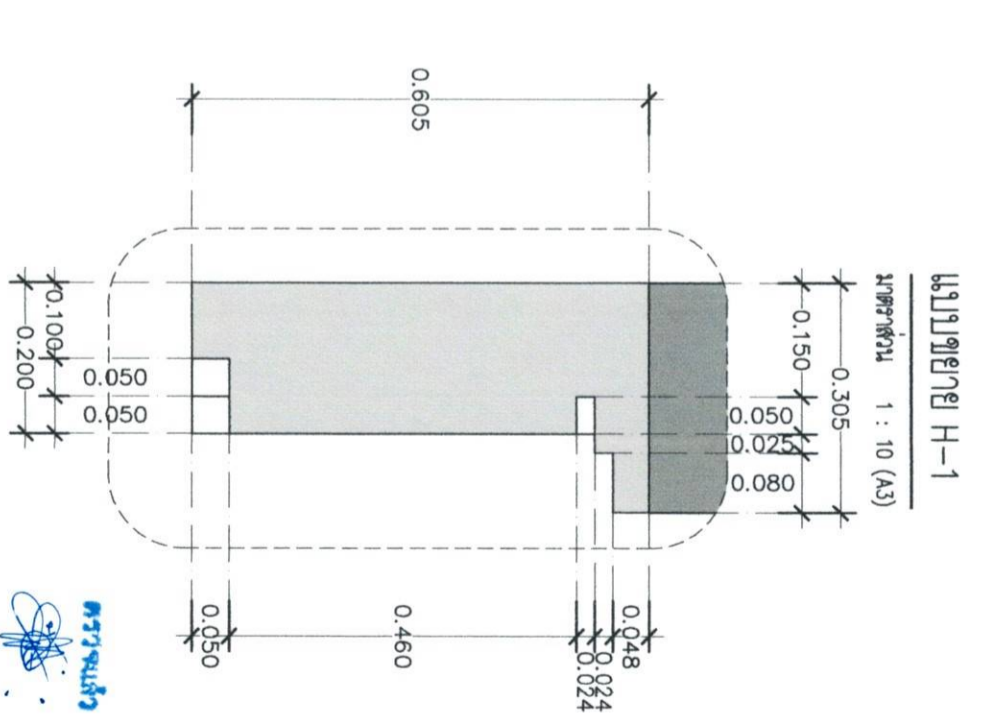
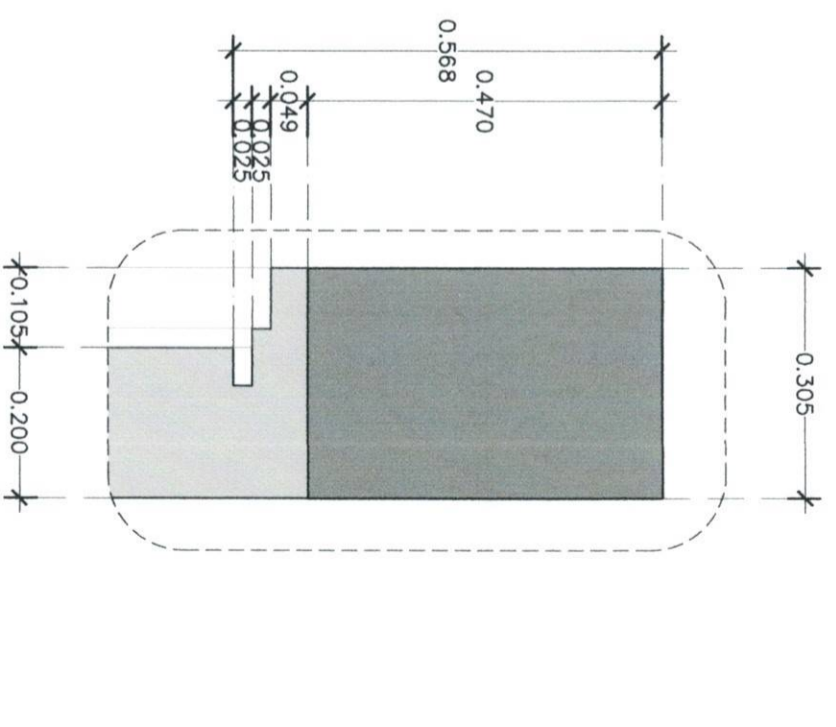
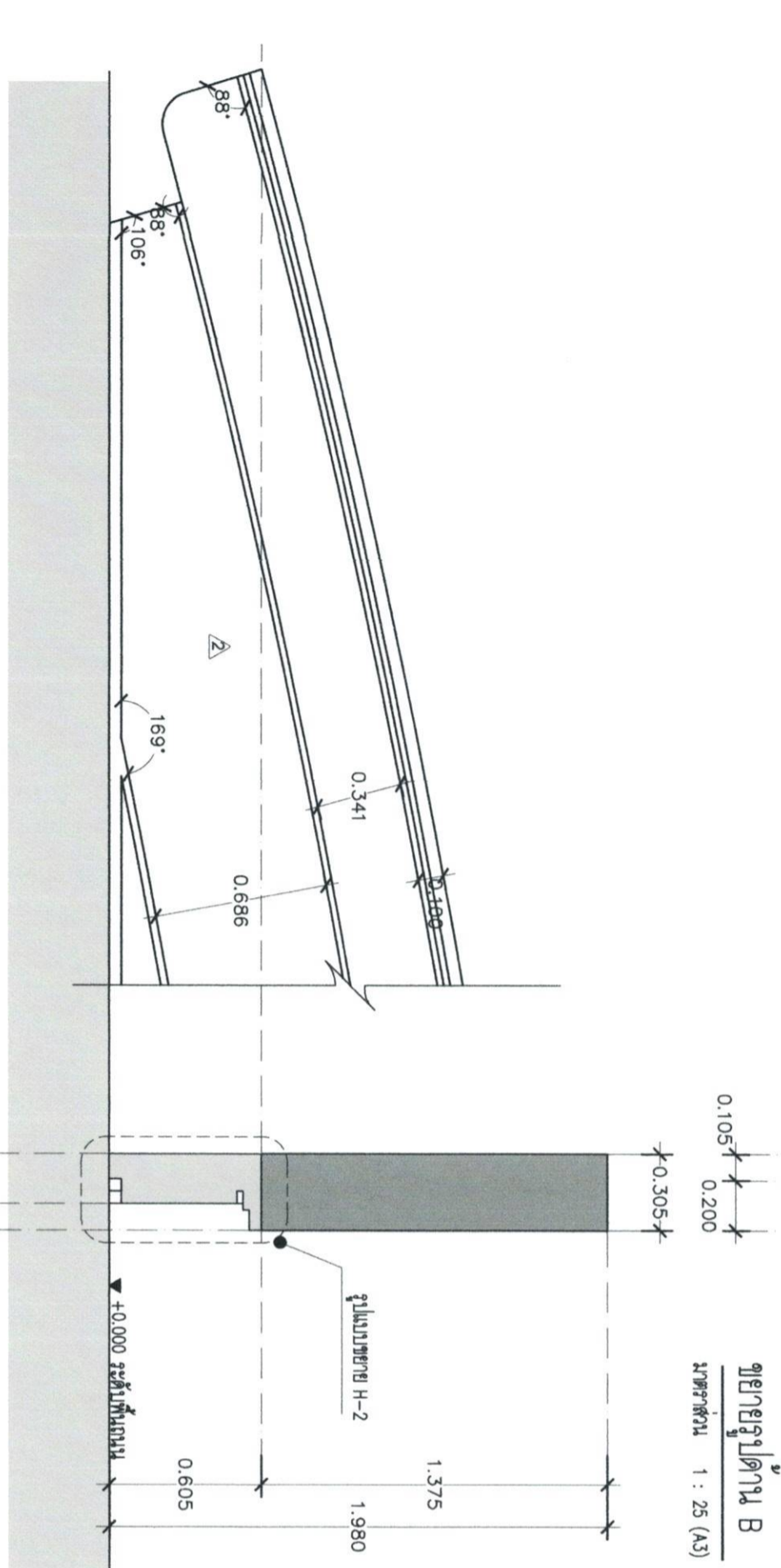
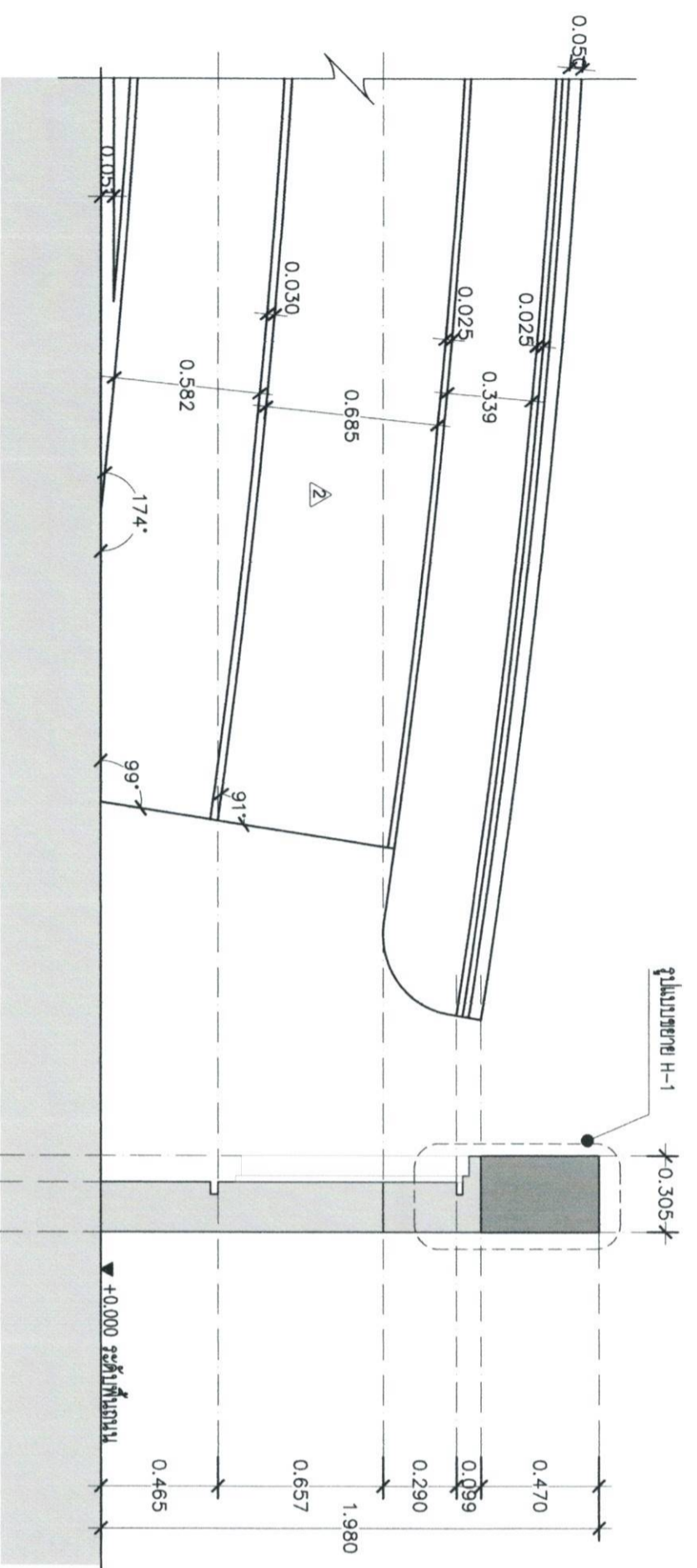
AR-16

**Sheets No.**

16

**Total**

37



\*\*ตรวจสอบและยืนยันงานก่อนดำเนินการ หากพื้นที่หน้างานมีความแตกต่างกับแบบ โปรดติดต่อผู้ออกแบบก่อนดำเนินการ\*\*



**Project title**  
แบบแปลนตู้จำหน่ายยาพร้อม

**Location**  
ถ.ศรีพัฒน์ ๓.ต.เทพ  
อ.เมืองใหม่ ๙.ร.เมืองใหม่ 50200

**Owner**  
คณะแพทยศาสตร์แพทย์  
มหาวิทยาลัยมหิดลศรีนครินทร์

**Architect**  
วิไลรัตน์ ๙.๖๖ ๙-๙๓ 2999

**Structural Engineer**  
สุทธิไกร ๓๓๓๓ ๙๓ 9505

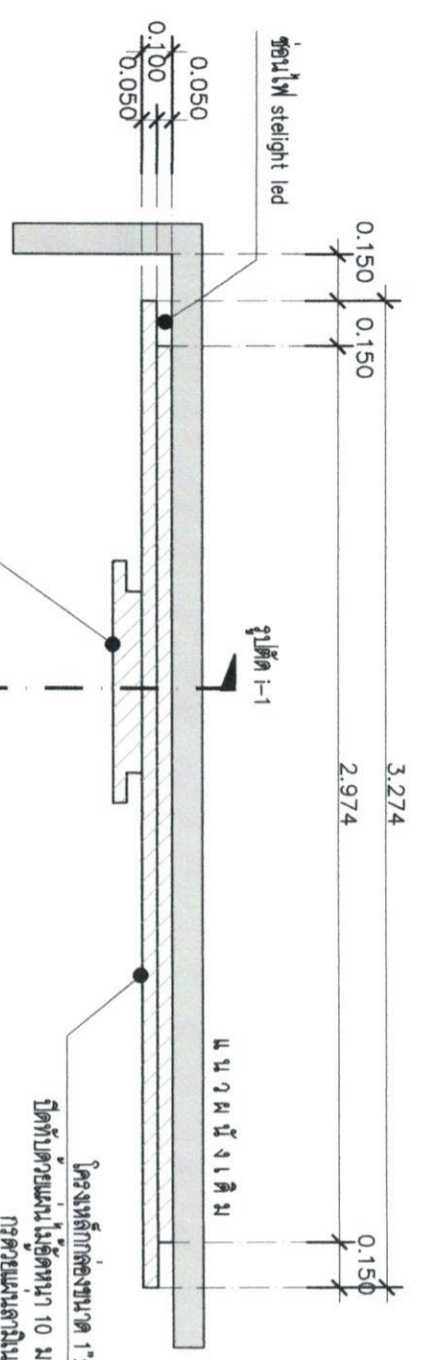
**Electrical Engineer**

**Sanitary Engineer**

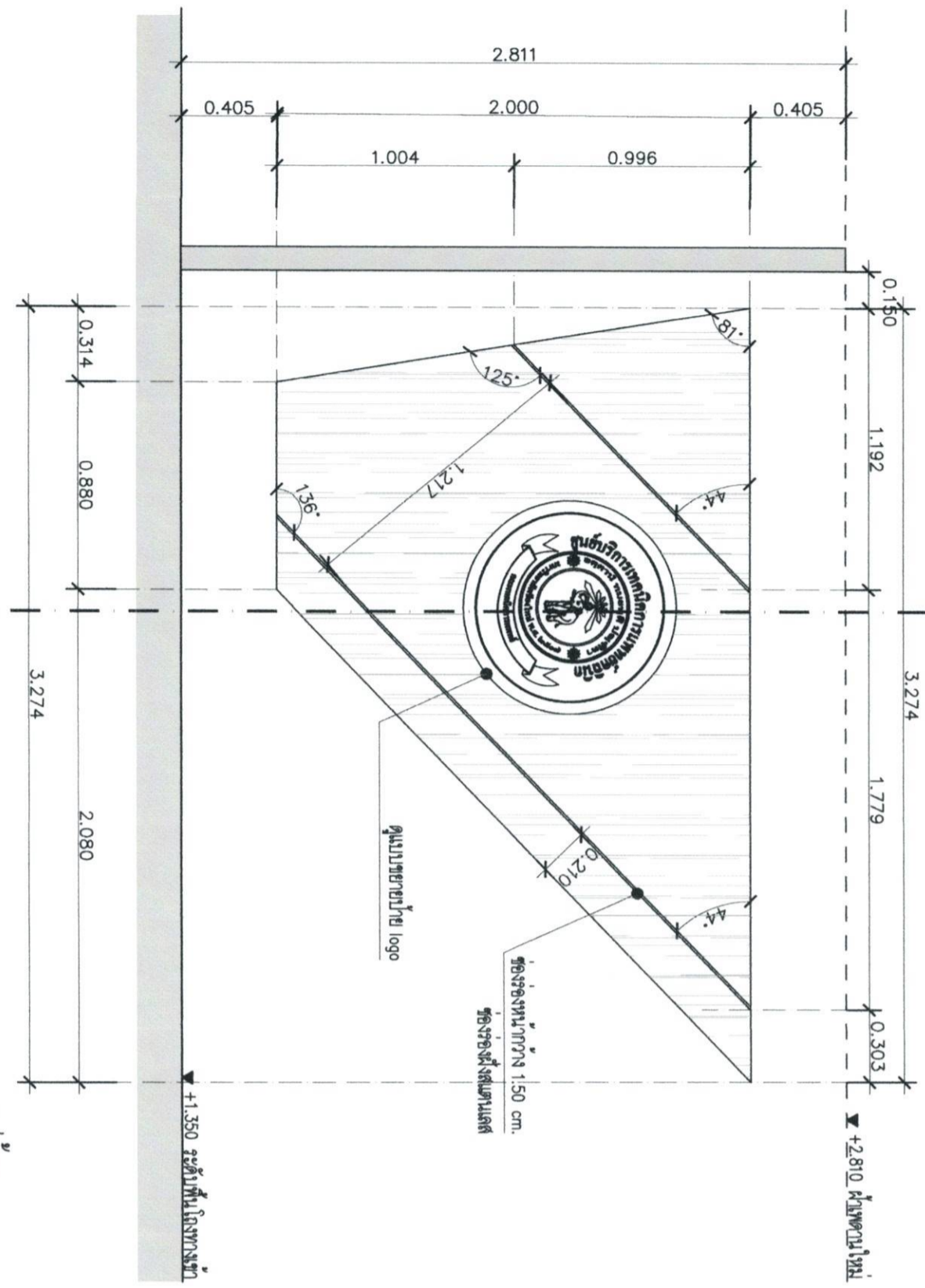
**Drawing**  
สพ.พจน คำปา

**Drawing Code**  
AR-17  
Sheets No.

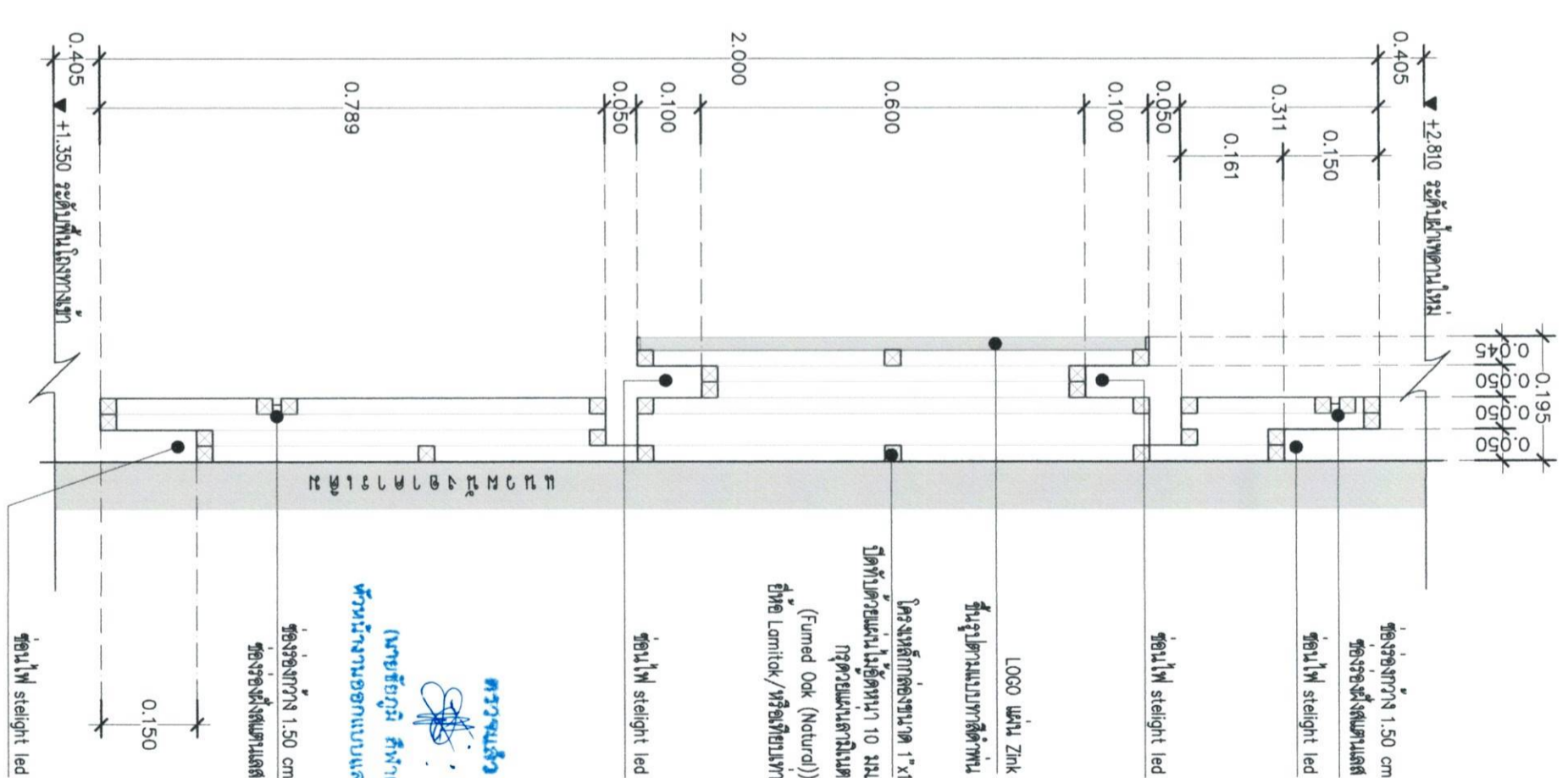
17  
**Total**  
37



**แปลนขยายผนังฝั่งบนทางขวา**  
มาตราส่วน 1 : 25 (A3)



**รูปตัด 1**  
มาตราส่วน 1 : 10 (A3)



**ตรวจรับ**  
(นายชัยภูมิ ศรีพานิช)  
พนักงานออกแบบและก่อสร้าง

\*\*ตรวจสอบระยะทางก่อนดำเนินการ หากพื้นที่งานมีความคลาดเคลื่อนไปจากแบบ ให้ติดต่อผู้ออกแบบก่อนดำเนินการ\*\*



แผ่น Zink  
 ชั้นสูงตามแบบทาสีเทาตำแหน่ง  
 ชั้นสูงสูง 2 cm

ตัวอักษร แผ่น Zink  
 ชั้นสูงตามแบบทาสีเทาตำแหน่ง  
 ชั้นสูงสูง 1 cm



ตัวอักษร แผ่น Zink  
 ชั้นสูงตามแบบทาสีเทาตำแหน่ง  
 ชั้นสูงสูง 1 cm

แผ่น Zink  
 ชั้นสูงตามแบบทาสีเทาตำแหน่ง ชั้นสูงสูง 1.2 cm

ป้ายอักษรแผ่น Zink ชั้นสูงตามแบบ  
 (สี Jotun เบอร์ NCS S 4550-B)

(สี Jotun เบอร์ NCS S 2565-R20B)

(สี Jotun เบอร์ NCS S 4550-B)

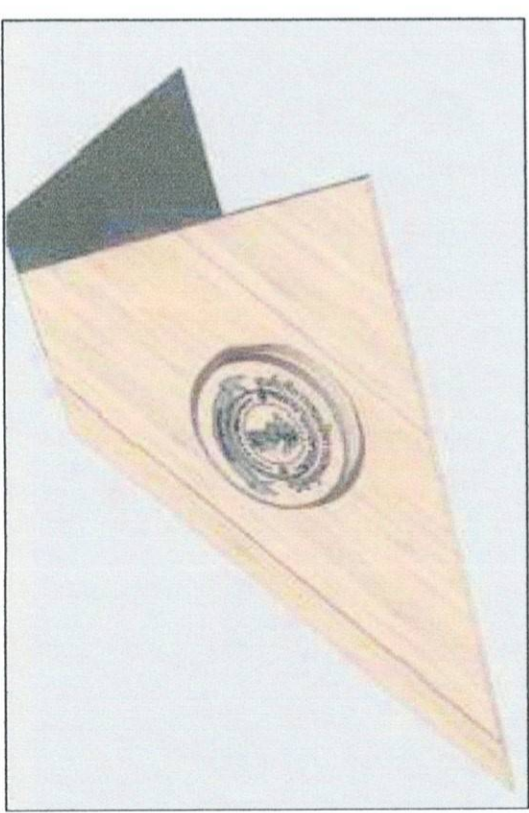


ตัวอักษร แผ่น Zink  
 ชั้นสูงตามแบบทาสีเทาตำแหน่ง  
 ชั้นสูงสูง 1 cm

แผ่น Zink  
 ชั้นสูงตามแบบทาสีเทาตำแหน่ง  
 ชั้นสูงสูง 2 cm

LOGO แผ่น Zink  
 ชั้นสูงตามแบบทาสีเทาตำแหน่ง  
 ชั้นสูงสูง 2 cm

แบบขยาย LOGO 4  
 ขนาดส่วน 1 : 25 (A3)



ครุฑวงษ์

(นายรัชฎา สุหพันธ์)

ส่วนงานออกแบบและก่อสร้าง

ภาพ 3 มิติประกอบแบบ

ขนาดส่วน 1 : 10 (A3)

\*\*ตรวจสอบระยะทำงานก่อนดำเนินการ หากที่หน้างานมีความแตกต่างจากแบบ โปรดแจ้งผู้ออกแบบก่อนดำเนินการ\*\*



Project title  
 แบบใช้ไม้ศูนย์สุขภาพพร้อม

Location

ถ.ศรีนครินทร์ กรุงเทพฯ  
 อ.เมืองใหม่ 9.เมืองใหม่ 50200

Owner

คณะกรรมการแพทย์  
 มหาวิทยาลัยศรีนครินทรวิโรฒ

Architect

วิศวัฒน์ ภู่วิจิตร 4-80 2999

Structural Engineer

สุทธิพันธ์ ฤกษ์ทอง 411 9505

Electrical Engineer

Sanitary Engineer

Drawing

รศ.ทพ ศ.พ

Date

Drawing Code

AR-18

Sheets No.

18

Total

37



**Project title**  
แบบแปลนตู้สุขภัณฑ์พร้อม

**Location**  
อ.ศรีโพธิ์เงิน อ.ศรีโพธิ์เงิน จ.เชียงราย  
เลขที่โฉนดที่ดิน 91 เรียงใหม่ 50200

**Owner**  
คณะเทคโนโลยีการเกษตร มหาวิทยาลัยราชภัฏเชียงราย

**Architect**  
วิศกรศิลป์ อ.วิจิตร ส.ร. 2999  
*Udee*

**Structural Engineer**  
สุทัศน์ ตาทอง ส.ร. 9505  
*GS*

**Electrical Engineer**  
*GS*

**Sanitary Engineer**

**Drawing**  
รายนาม คำปา

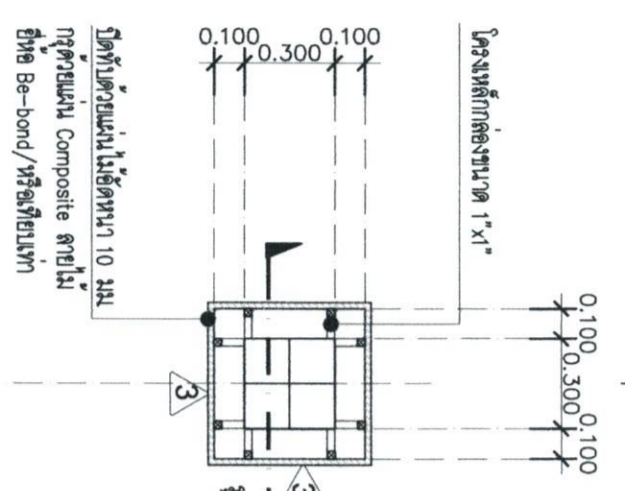
**Date**

**Drawing Code**  
AR-19  
Sheets No.

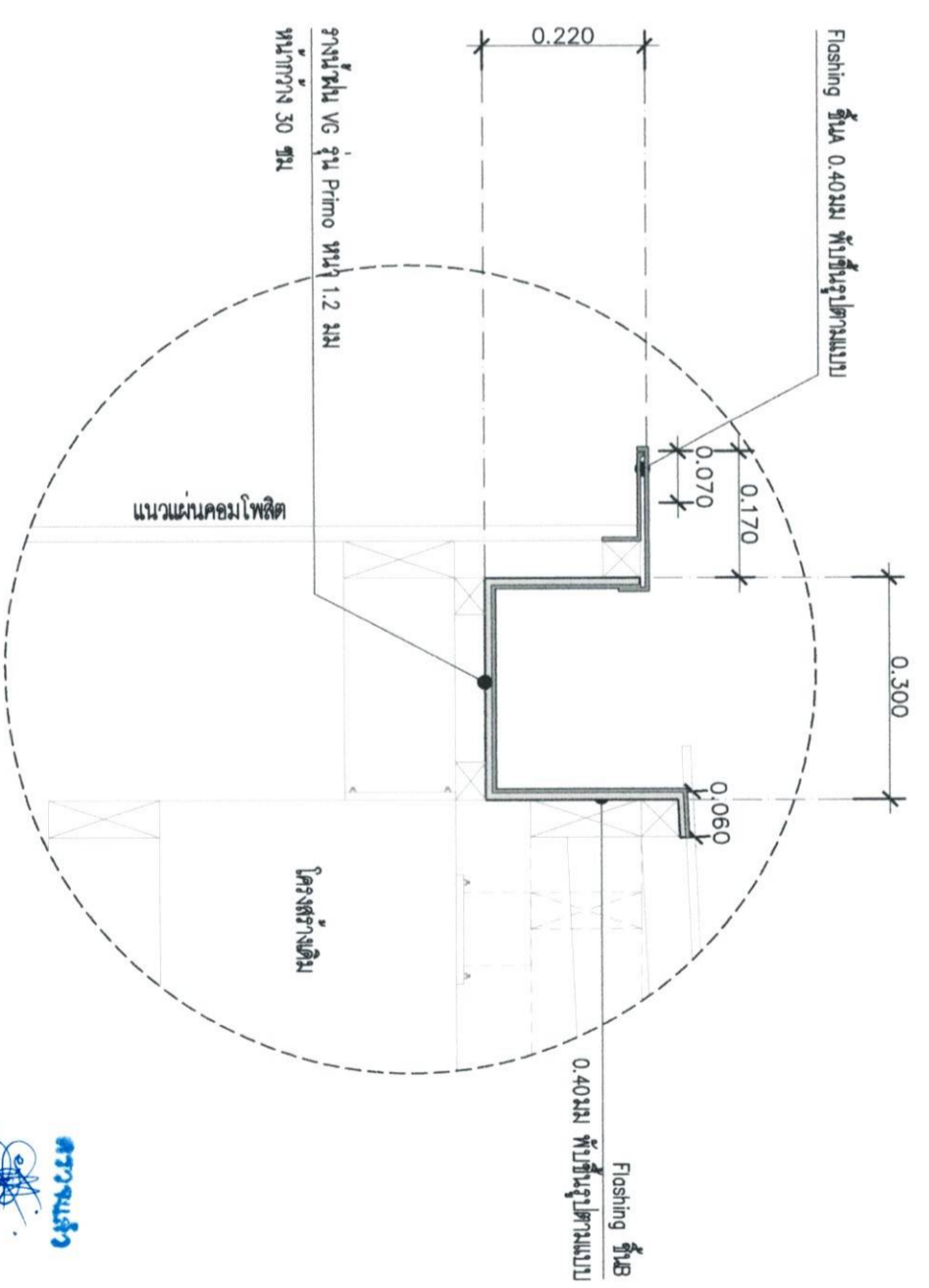
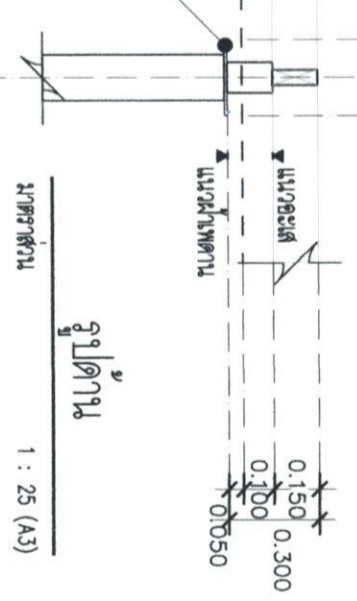
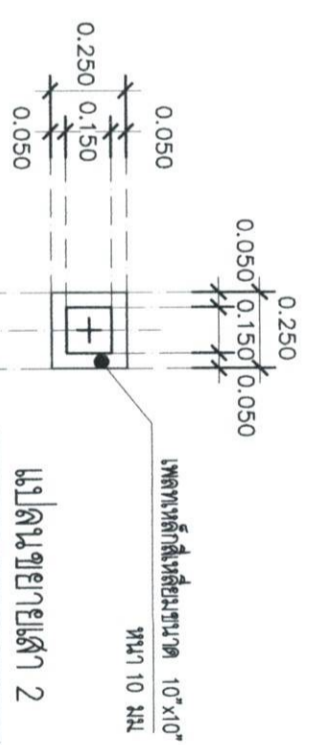
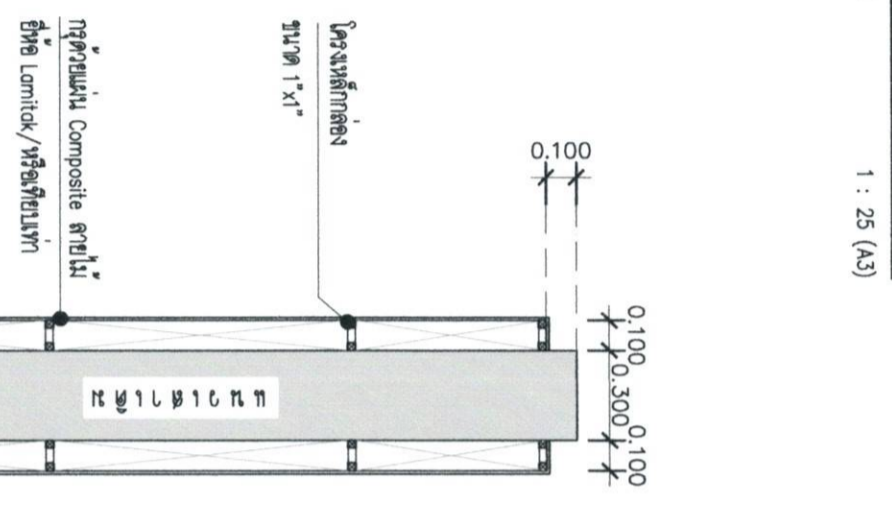
19  
**Total**

37

แบบแปลนตู้



แปลนขยายแปลน 1



แปลนขยาย Flashing งานระบายน้ำ

ขนาดส่วน 1 : 25 (A3)

**ตรวจสอบ**  
(นายชัยภูมิ ศรีคำแบ่ง)  
หัวหน้างานออกแบบและก่อสร้าง

\*\*ตรวจสอบระยะทานงานก่อนดำเนินการ หากพื้นที่งานมีความคลาดเคลื่อนไปจากแบบ ให้ติดต่อผู้ออกแบบก่อนดำเนินการ\*\*

รูปด้านตำแหน่งเสาเดิม

ขนาดส่วน 1 : 25 (A3)

รูปตัด 07

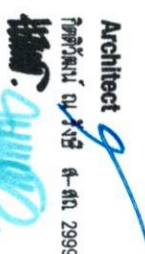
ขนาดส่วน 1 : 25 (A3)

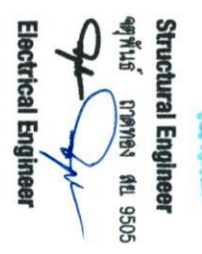


**Project title**  
แบบแปลนถังสูบน้ำพร่อง

**Location**  
ถ.ศรีพัฒนา ๓.สูงพท  
อ.เมืองใหม่ อ.เมืองใหม่ 50200

**Owner**  
คณะกรรมการแพทย์  
มหาวิทยาลัยมหิดลเชียงใหม่

**Architect**  
วิศ.ค.ค.บ. ๖๖ ๙-๙๓ 2999  


**Structural Engineer**  
ศก.ค.ค.บ. ๙๕ ๙505  


**Electrical Engineer**

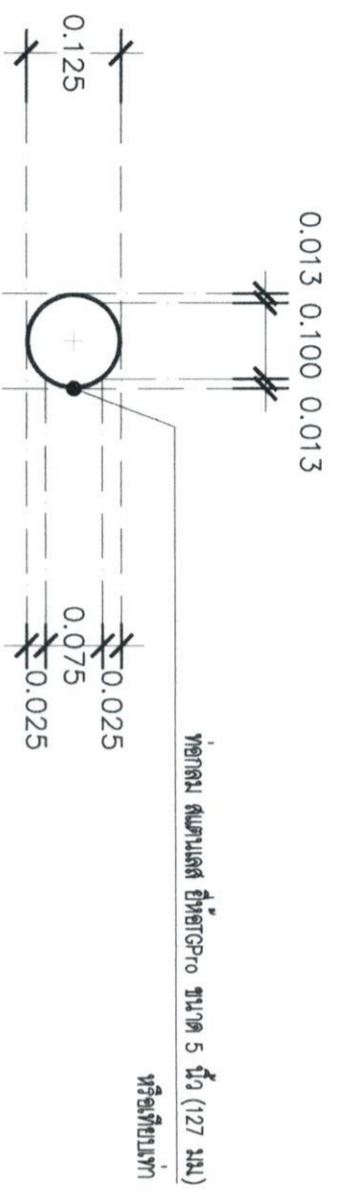
**Sanitary Engineer**

**Drawing**  
จำนวน ๓๗

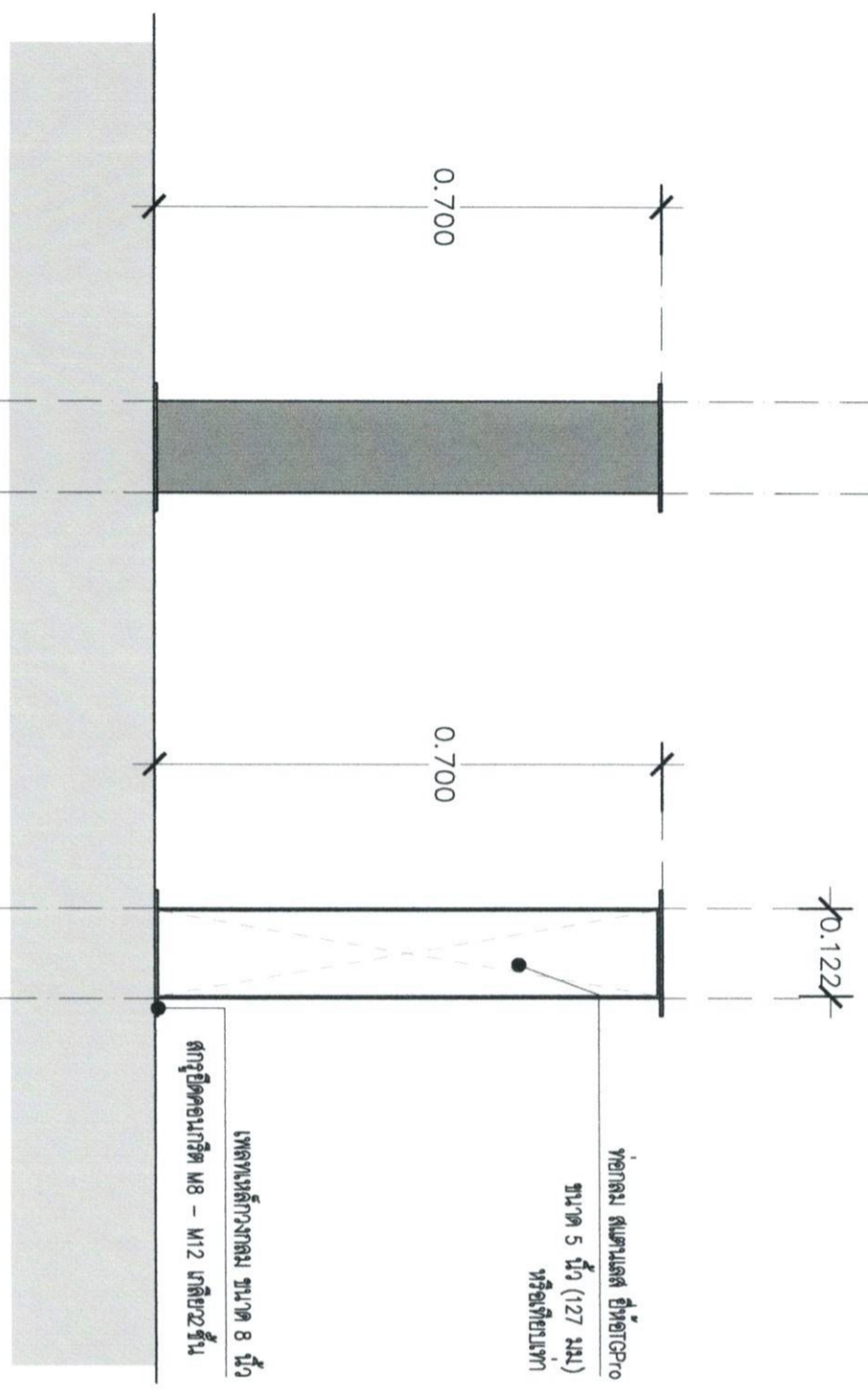
**Date**

**Drawing Code**  
AR-20

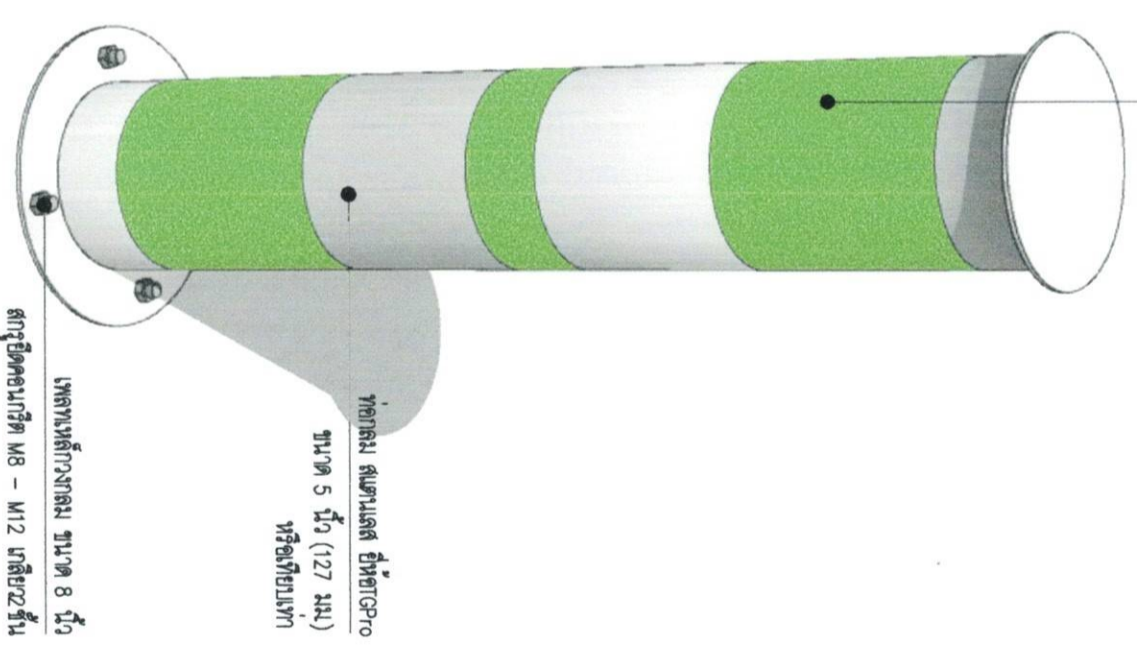
**Sheets No.**  
20  
**Total**  
37



**แปลนเสาอากาศตามแปลนรั้วบ้าน ถนน**  
มาตราส่วน 1 : 10 (A3)  
\*จำนวน 30 เสา ว่างระยะห่าง 1.50 เมตร



เพลา สลักยัดสำหรับติดตั้งท่อ



ภาพประกอบ 3 มิติ  
มาตราส่วน 1 : - (A3)

  
(นายชัชฎวิ ศักดิ์แพง)  
หัวหน้างานออกแบบและก่อสร้าง

\*\*ตรวจสอบระยะห่างก่อนดำเนินการ หากพื้นที่งานมีความลาดเคลื่อนไปจากแบบ ให้ติดต่อผู้ออกแบบก่อนดำเนินการ\*\*



**Project title**  
แบบบ้าน 3 ชั้น 2 ห้องนอน

**Location**  
อ.ศรีเทพ จ.สุโขทัย  
อ.เชิงเนิน จ.เรียงใหม่ 50200

**Owner**

คณะกรรมาธิการแพทย์  
มหาวิทยาลัยราชภัฏวชิรเวศน์

**Architect**  
วิวัฒน์ ภู่งาม ส.ร. 2999

**Structural Engineer**  
สุทิน วัฒนทอง ส.ร. 9505

**Electrical Engineer**

**Sanitary Engineer**

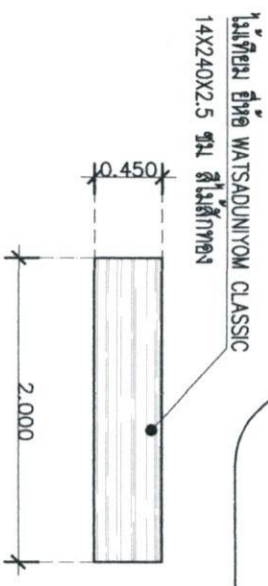
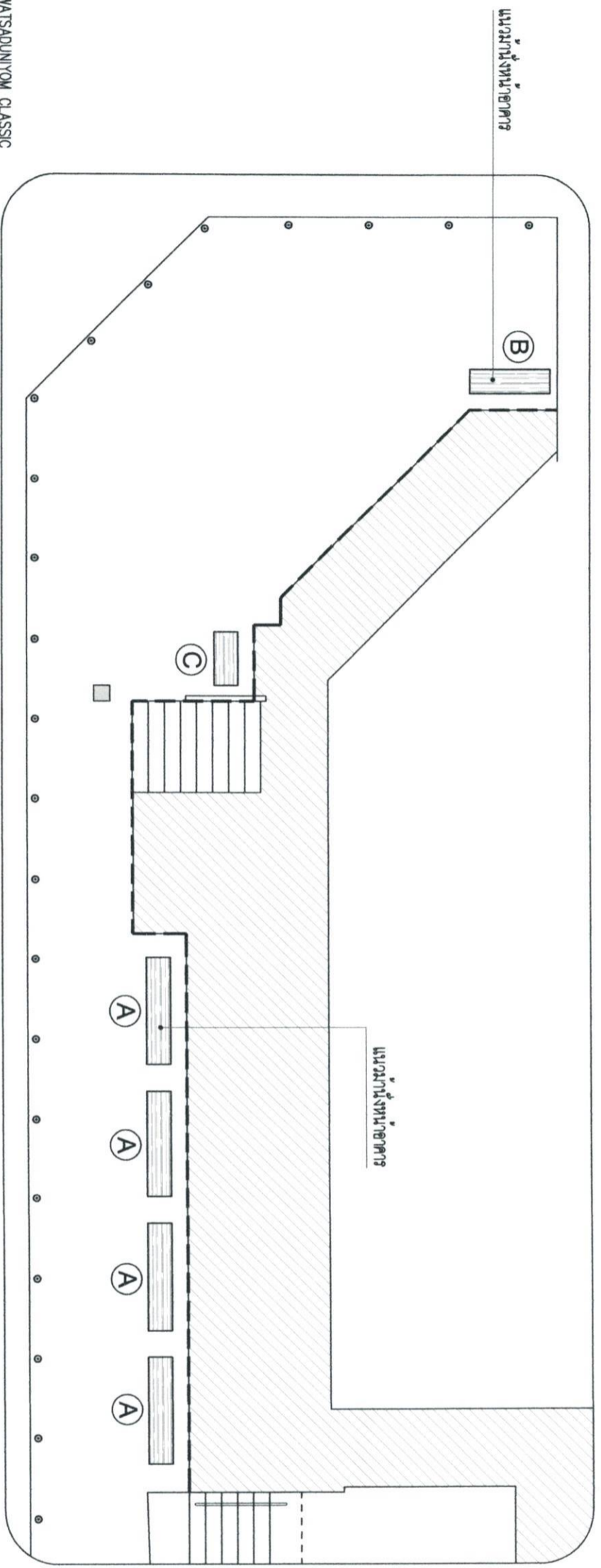
**Drawing**  
รศ.พ. ศ.พ.

**Date**

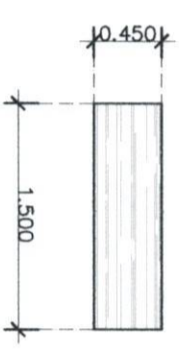
**Drawing Code**  
AR-23

**Sheets No.**  
23

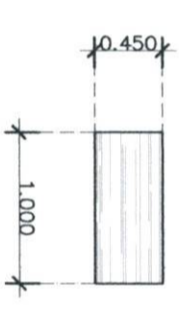
**Total**  
37



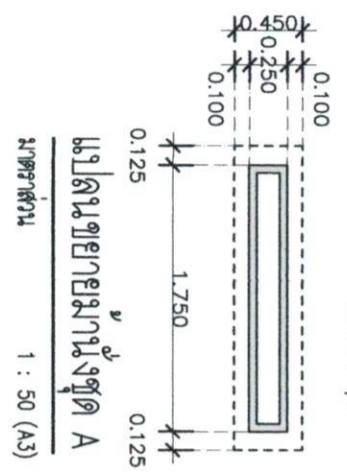
**แปลนบานประตู A**  
ขนาดบานประตู 1 : 50 (A3)  
จำนวน 6 ชุด



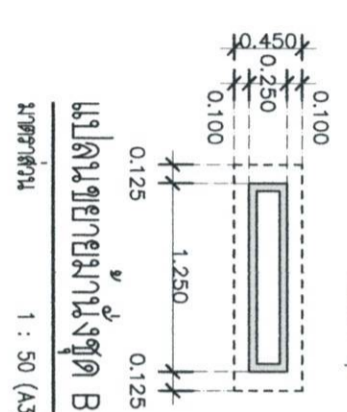
**แปลนบานประตู B**  
ขนาดบานประตู 1 : 50 (A3)  
จำนวน 1 ชุด



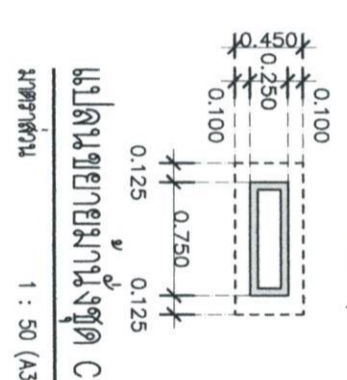
**แปลนบานประตู C**  
ขนาดบานประตู 1 : 50 (A3)  
จำนวน 1 ชุด



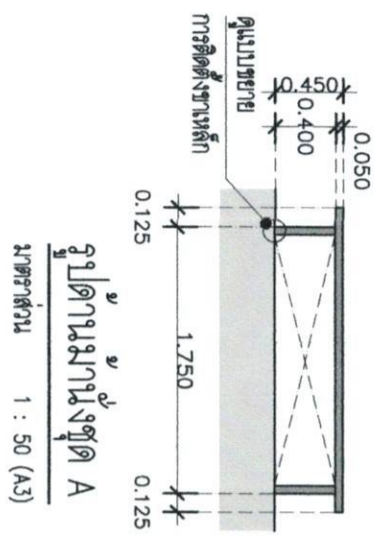
**แปลนขยายบานประตู A**  
ขนาดบานประตู 1 : 50 (A3)



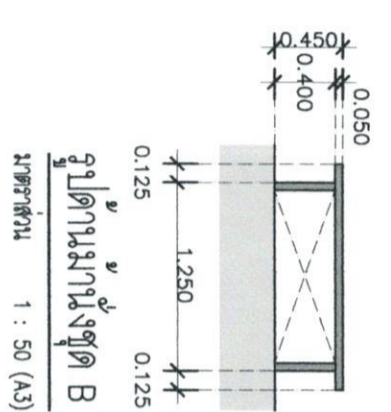
**แปลนขยายบานประตู B**  
ขนาดบานประตู 1 : 50 (A3)



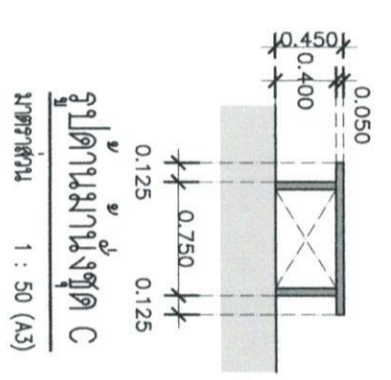
**แปลนขยายบานประตู C**  
ขนาดบานประตู 1 : 50 (A3)



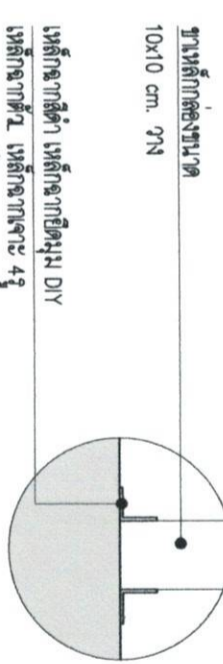
**จุดบานบานประตู A**  
ขนาดบานประตู 1 : 50 (A3)



**จุดบานบานประตู B**  
ขนาดบานประตู 1 : 50 (A3)

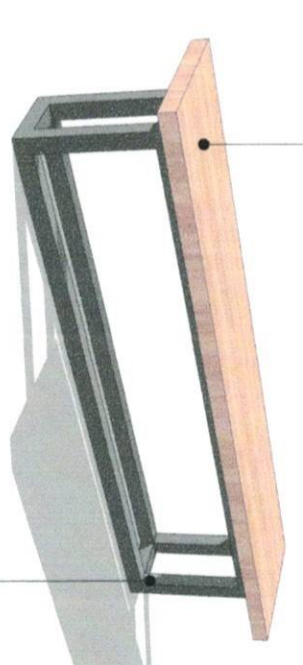


**จุดบานบานประตู C**  
ขนาดบานประตู 1 : 50 (A3)



ช่างเหล็กกล่อจขนาด 10x10 ซม. 7ก  
เหล็กฉากตัว 4  
เหล็กฉากตัว 4  
หนา 1.5-2.0 มม

**แบบขยายการยึดติดตั้งพื้น**  
ขนาดบานประตู 1 : 10 (A3)



ช่างเหล็กกล่อจขนาด 10x10 ซม.

**ภาพประกอบ 3 มิติ**  
ขนาดบานประตู 1 : - (A3)

ไม้เทียม ยี่ห้อ WATSAUNIVOM CLASSIC  
14X240X2.5 ซม. สีไม้สักทอง

**การวางเสา**  
(รายชื่อขยาย วิศวกร)

**หัวนํ้างานออกแบบและก่อสร้าง**

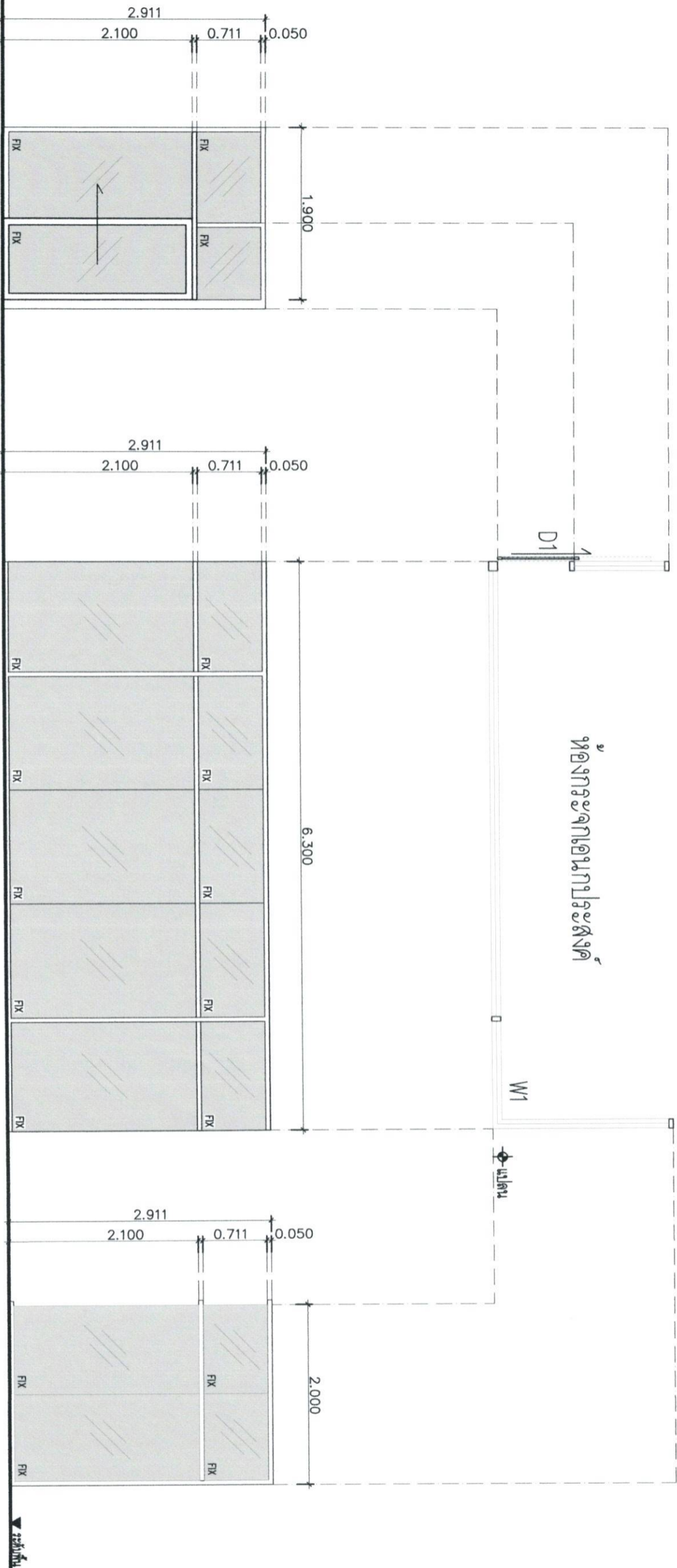
\*\*ตรวจสอบระยะบานประตูก่อนดำเนินการ หากพื้นที่งานมีความคลาดเคลื่อนไปจากแบบ โปรดติดต่อสอบถามก่อนดำเนินการ\*\*



แบบสถาปัตย์ - หน้าต่าง 1 : 50

D1 W1

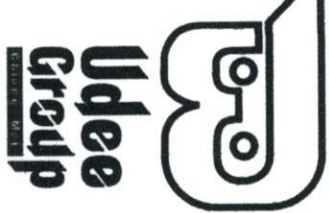
จำนวนบาน 1



DRAWING REFERENCES

ตำแหน่ง	ห้องนอน 1
ขอบเขตงาน	ชุดฉนวนหนา 1.5 มม. (ฉนวนกระจกฝ้า)
ขนาด	ชุดฉนวนหนา 2" X 4" หนา 1.5 มม. (ฉนวนกระจกฝ้า)
วัสดุ	กระจกทึบพิเศษ (Sandblasted Glass)
ชนิด	บานเลื่อนชุดฉนวนพร้อมบานปิดตาย
ปิดตาย	ชุดฉนวนพร้อมบานปิดตายชุดฉนวนชุดฉนวนพร้อมบานปิดตาย ชุดฉนวนพร้อมบานปิดตาย
ปิดตาย	ชุดฉนวนพร้อมบานปิดตาย HAFLE หรือ YALE

\*\*ตรวจสอบรายละเอียดก่อนดำเนินการ หากพบความผิดพลาดติดต่อช่างเทคนิคในโครงการ หรือช่างเทคนิคในโครงการ\*\*



Project title

แบบบ้าน 2 ชั้น 3 ห้องนอน

Location

บ.ศ.พัฒนา ๓.๕๕๗  
๑.เรียงใหม่ ๑.เรียงใหม่ 50200

Owner

คณะสถาปัตยกรรมศาสตร์  
มหาวิทยาลัยเทคโนโลยีพระจอมเกล้าธนบุรี

Architect

ที.วิวัฒน์ ณ.ศิริ ๑-๓๑ 2999

Structural Engineer

คุณ.นริศ ฉานทอง ๑๓ 9505

Electrical Engineer

Sanitary Engineer

Drawing  
ขนาด 1/4" = 1"

Date

Drawing Code

AR-22

Sheets No.

2

Total

37



**Project title**  
แบบแปลนจัดสวนอาคารพร้อม

**Location**  
ถ.ศรีเทพบุรี อ.สูงเม่น  
จ.เชียงราย 57100

**Owner**

คณะกรรมาธิการ  
มหาวิทยาลัยเทคโนโลยีสุรนารี

**Architect**  
วิศกรพันธ์ อภิรัฐชัย 4-ถ. 2999

**Structural Engineer**  
สุทัศน์ ฉัตรทอง 8ถ. 9505

**Electrical Engineer**

**Sanitary Engineer**

**Drawing**  
รณภพ ศัลปะ

**Date**

**Drawing Code**

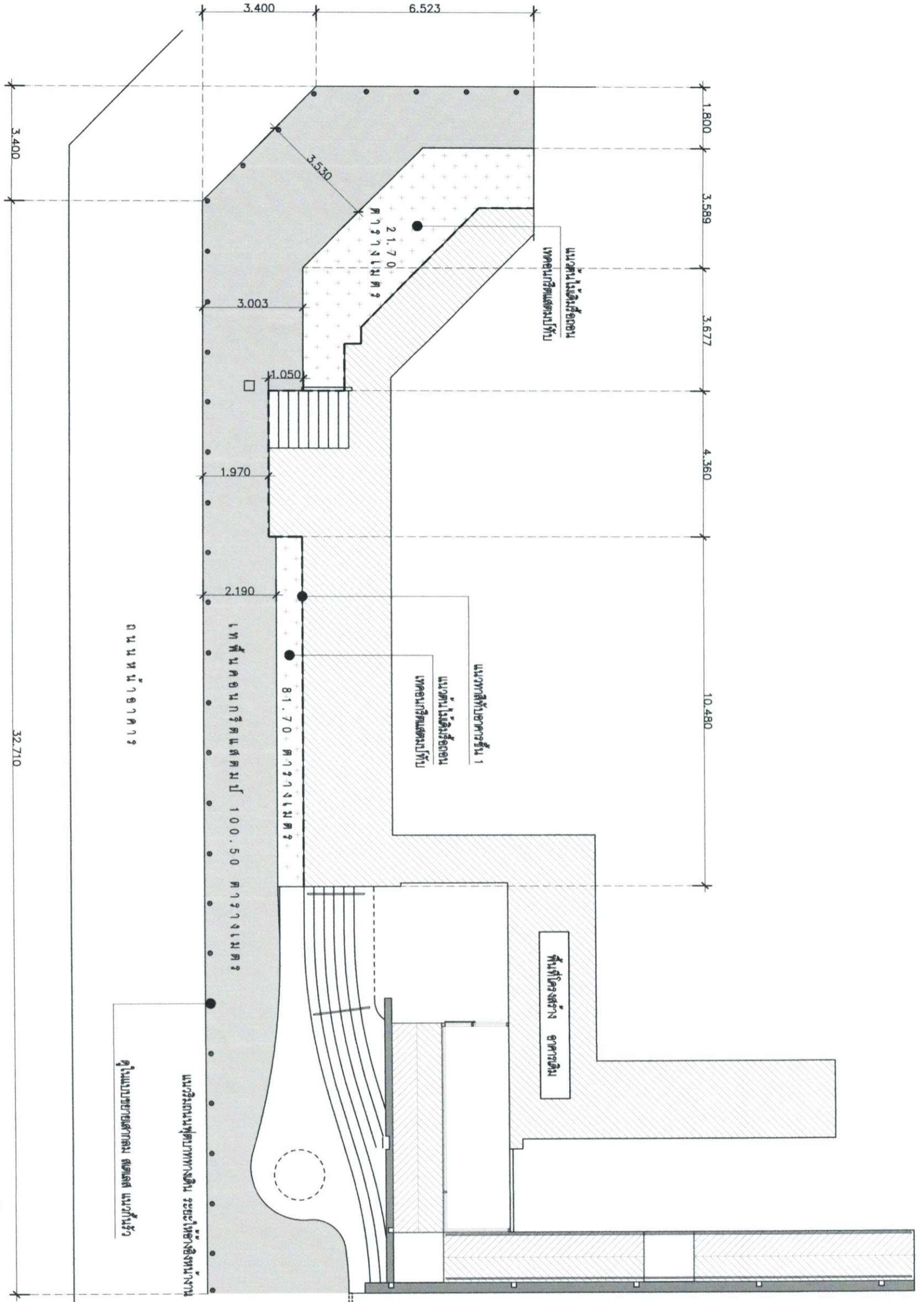
AR-23

**Sheets No.**

23

**Total**

37



**ศรวิญญูณี ศีพำเนียง**  
(นายชัยภูมิ ศีพำเนียง)  
หัวหน้างานออกแบบและก่อสร้าง

**ผังบริเวณก่อนการตัดแต่งปรับหน้าอาคาร**

มาตราส่วน

1 : 125 (A3)

----- แนวสวนไม้เดิมที่จอดรถชั้น 1

▬ แนวสวนไม้เดิมที่จอดรถชั้น 1

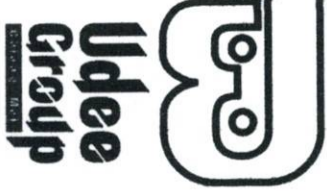
▨ แนวสวนที่คอนกรีตผสมปูนเดิม

\*\*ตรวจสอบระยะหน้างานก่อนดำเนินการ หากพื้นที่หน้างานมีความแตกต่างจากแบบ โปรดติดต่อออกแบบก่อนดำเนินการ\*\*



	แบบวิศวกรรมโครงสร้าง
ST-01	สารบัญ - รายการประกอบแบบวิศวกรรมโครงสร้าง
ST-02	แปลนโครงสร้างฐานราก- คอลัม
ST-03	แปลนโครงสร้างคาน
ST-04	แปลนโครงสร้างหลังคา
ST-05	แปลนโครงสร้างอะลูมิเนียม 1
ST-06	แปลนโครงสร้างอะลูมิเนียม 2 , ตู้สุข
ST-07	แปลนแสดงตำแหน่งวางพื้น พื้นผิวรั้วทาบอร์ค
ST-08	แบบขยายโครงสร้าง

<p>1. งานฐานราก</p> <p>เมื่อผู้รับเหมาทำการขุดดินจนถึงระดับที่จะทำการวางรากฐานแบบหล่อให้ผู้รับเหมาแจ้งผู้ออกแบบทราบ และมาตรวจสอบหากผู้ออกแบบพิจารณาแล้วเห็นว่า สามารถดำเนินการรับน้ำหนักได้ ผู้ออกแบบมีสิทธิพิจารณาให้ขุดดินลึกลงไปอีกได้ โดยค่าใช้จ่ายทั้งหมดเป็นของผู้รับเหมา</p> <p>2. คอนกรีตหยาบให้คอนกรีตที่ส่วนผสม 1:3:5 โดยปริมาตร</p> <p>3. คอนกรีตสำหรับโครงสร้างทั้งหมดให้คอนกรีตที่ส่วนผสม PORTLAND CEMENT TYPE 1 ไม่น้อยกว่า 325 กิโลกรัมต่อปริมาตร 1 ลูกบาศก์เมตรและมีกำลังต้านแรงอัดของแรง คอนกรีตที่วอยาง ขนาด 0.15x0.15x0.15 เมตร ที่หล่อในหน่วยงานไม่น้อยกว่า 280 กิโลกรัมต่อตารางเซนติเมตร เมื่อแบ่งคอนกรีตปริมาตร 28 วัน</p> <p>4. เหล็กเสริมที่มีขนาดเส้นผ่าศูนย์กลาง 6 มม และ 9 มม เป็นเหล็กกลมเรียบ Mild Steel SR-24</p> <p>5. เหล็กเสริมที่มีขนาดเส้นผ่าศูนย์กลาง 10 มม ถึง 32 มม เป็นเหล็กข้ออ้อยชนิด Mild Steel SD-40</p> <p>6. เหล็กเสริมที่มีขนาดเส้นผ่าศูนย์กลาง 4,000 กิโลกรัมต่อตารางเซนติเมตร ตามมาตรฐาน มอก.24-2536</p> <p>7. เหล็กโครงสร้างรูปพรรณ Mild Steel จะต้องมีกำลังค่าสุดท้ายไม่น้อยกว่า 2,400 กิโลกรัมต่อตารางเซนติเมตร</p> <p>8. การต่อเหล็กเสริมในส่วนใดๆ ของโครงสร้างให้เป็นไปตามที่กำหนดนี้</p> <p>พื้นที่และคาน = เหล็กบานต่อกลางช่วงของคาน , พื้น</p> <p>= เหล็กคานต่อในระยะเวลาช่วง 1/5 ของช่วงคาน , พื้น</p> <p>เสา = ระยะเวลา 1 เมตร จากพื้นจนถึง 1/2 ของความสูงเสา</p> <p>9. การถอดแบบ</p> <p>การถอดแบบหล่อ จะถอดออกเมื่อก่อนที่จะเริ่มกำหนดเวลา การถอดแบบต้องไม่ให้คอนกรีตได้รับความกระเทาะร้าว และให้ถือกำหนดเวลาการถอดแบบได้ดังต่อไปนี้</p> <p>ก. แบบข้างคาน ก้นพวง ฐานราก 2 วัน</p> <p>ข. แบบข้างเสา 3 วัน</p> <p>ค. แบบล่างของพื้นคาน 14 วัน</p> <p>ทั้งนี้เมื่อถอดแบบแล้ว ให้ทำความสะอาดในทันทีที่ขุดในดินแล้วให้รีบเคลือบผิวคอนกรีตให้เร็ว ซึ่งให้ถือกำหนดแบบได้เมื่อคอนกรีตอายุ 7 วัน และพื้นคอนกรีตต้องไม่ถูกรายละเอียดในหมวดอื่นๆ</p> <p>10. ข้อกำหนดอื่น ๆ ทางวิศวกรรมที่ไม่ได้ระบุตามที่กำหนดข้างต้นให้ถือข้อกำหนดปฏิบัติงานตามมาตรฐานอาคารคอนกรีตเสริมเหล็ก ของวิศวกรรมสถานแห่งประเทศไทย</p> <p>- รายละเอียดที่ไม่ได้ระบุให้ถือกำหนดใน ปฏิบัตินิยามมาตรฐาน สำหรับอาคารคอนกรีตเสริมเหล็ก ของวิศวกรรมสถานแห่งประเทศไทยในพระบรมราชูปถัมภ์ และ "BUILDING CODE REQUIREMENT FOR REINFORCED CONCRETE " ( ACI 318-95 ), AMERICAN CONCRETE INSTITUTE, DETROIT, 1995</p> <p>- กรณีที่ผู้รับเหมาจะใช้วัสดุต่างๆ ที่นอกเหนือจากรูปแบบ จะต้องเสนอให้พิจารณา</p> <p>- วิศวกรผู้ออกแบบมีสิทธิรับค่าต่างๆ เพื่อความปลอดภัยและความเหมาะสม</p> <p>- เพื่อให้สามารถทำงานก่อสร้างได้สะดวกยิ่งขึ้น</p> <p>- รายละเอียดขนาดต่างๆที่ไม่ได้ระบุให้ถือว่าผู้รับเหมาเป็นเมตร</p>	<p><b>ศรวจณีย์</b></p> <p>(นายศรวจณีย์ ศรีปานง)</p> <p>หัวหน้างานออกแบบและก่อสร้าง</p>
--	--



Project title  
แบบรับอยู่ชุดที่พักพร้อม

Location  
ถ.สีหพันธ์ ต.สุเทพ  
อ.เชียงใหม่ ๕ เชียงใหม่ 50200

Owner  
คณะกรรมการแพทย์  
มหาวิทยาลัยเทคโนโลยีสุรนารี

Architect  
วิศวัฒน์ ธีร์รังษี อ.สถ. 2999

Structural Engineer  
ศว.พันธ์ ถวาทอง #11 9505

Electrical Engineer

Sanitary Engineer

Drawing  
รณคน ศักปา

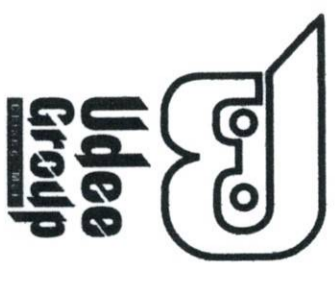
Date

Drawing Code  
ST-01

Sheets No.  
24

Total  
37





**Project title**  
แบบบ้าน 3 ชั้น 2 ห้องนอน

**Location**  
อ.ศรีนครินทร์ จ.สุพรรณบุรี  
เลขที่โฉนดที่ดิน 41, เล็งใหม่ 50200

**Owner**

คณะสถาปัตยกรรมศาสตร์  
มหาวิทยาลัยศิลปากร

**Architect**  
ที่ปรึกษา: ดร. วิจัย ส.ธ. 2999

**Structural Engineer**  
สุทัศน์ วัฒนานันท์ 9505

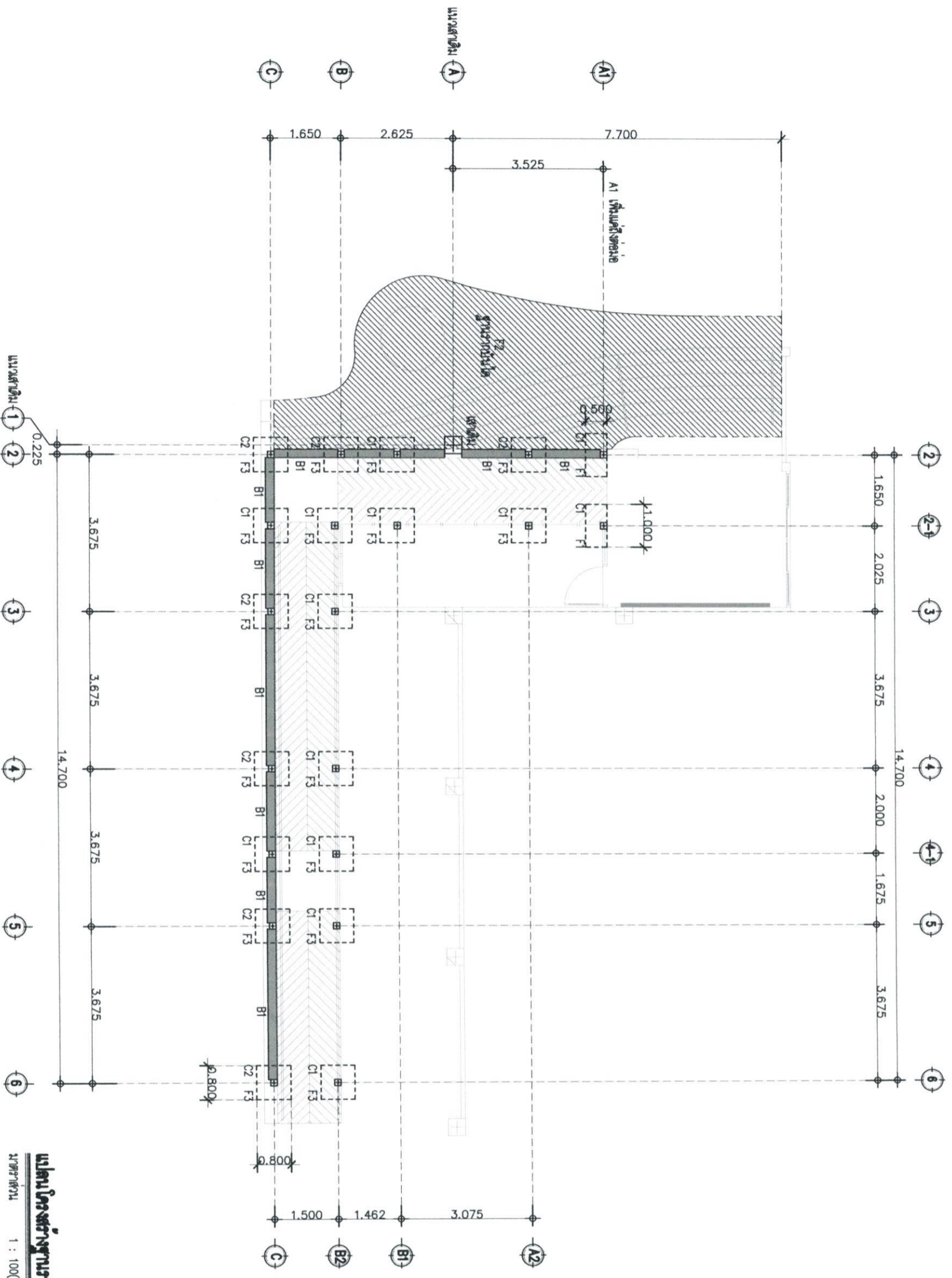
**Electrical Engineer**

**Sanitary Engineer**

**Drawing**  
สถาปนิก  
Date

**Drawing Code**  
ST-02  
Sheets No.

25  
**Total**  
37



**แปลนโครงสร้างชั้นแรก-คองกรีต**  
มาตราส่วน 1 : 100(A3)

\*B1 อยู่ในระดับ +0.000  
\*C1 0.20x0.20 เมตรตั้งพื้น  
\*C2 0.20x0.20 เมตรต่อเสาเหล็ก  
\*\*ตรวจสอบระยะห่างจากคาน้ำดื่ม การหักพื้นที่งานมีความสอดคล้องไปจากแบบ ในข้อต่อเชื่อมคาน้ำดื่มในงาน\*\*



**Project title**  
แบบแปลนชุดสุขาประชาชน

**Location**  
อ.ศรีท้าวศรีสุนทร  
อ.เมืองใหม่ ๑, เมืองใหม่ 50200

**Owner**

คณะกรรมการแพทย์  
มหาวิทยาลัยสงขลานครินทร์

**Architect**  
พิศลักษณ์ ดีรุ่งโรจน์ ๙-๙๓ 2999

**Structural Engineer**  
สุทัศน์ วัฒนกุล ๙๕ 9505

**Electrical Engineer**

**Sanitary Engineer**

**Drawing**  
ขนาด ๓๒x๒๒

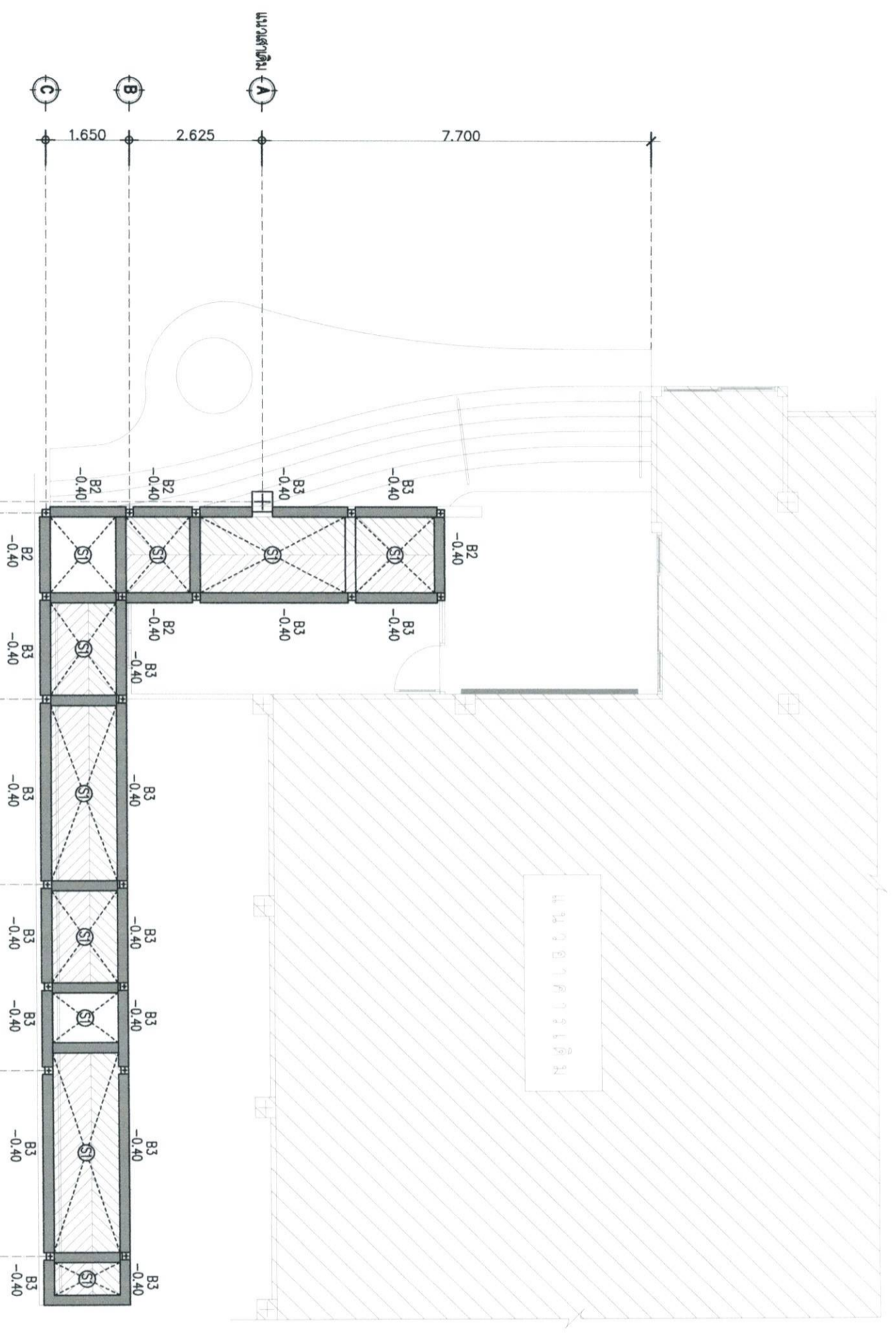
**Date**

**Drawing Code**

ST-03  
Sheets No.

26  
**Total**

37



**สุวรงค์**  
(นายชัยวุฒิ ศรีจันทร์)

หัวหน้างานออกแบบและก่อสร้าง

**แปลนโครงสร้าง**

มาตราส่วน 1 : 100(A3)

\*\*ตรวจสอบระยะหน้างานก่อนดำเนินการ หากพื้นที่หน้างานมีความแตกต่างจากแบบ ให้ติดต่อผู้ออกแบบก่อนดำเนินการ\*\*





**Udee Group**  
Udee Group

**Project title**  
แบบบ้าน 3 ห้องนอน 2 ห้องน้ำ

**Location**  
อ.ศรีโพธิ์เงิน จ.สุพรรณบุรี

**Owner**  
คุณประทีปการุญทรัพย์  
มหาวิทยาลัยเทคโนโลยีพระจอมเกล้าธนบุรี

**Architect**  
วิศ.ศ.ป.น. 3192 ส.ศ.น. 2999  
Udee Group

**Structural Engineer**  
สุ.ศ.น.น. 5520 ก.ศ.น. 9505  
[Signature]

**Electrical Engineer**  
[Signature]

**Sanitary Engineer**  
[Signature]

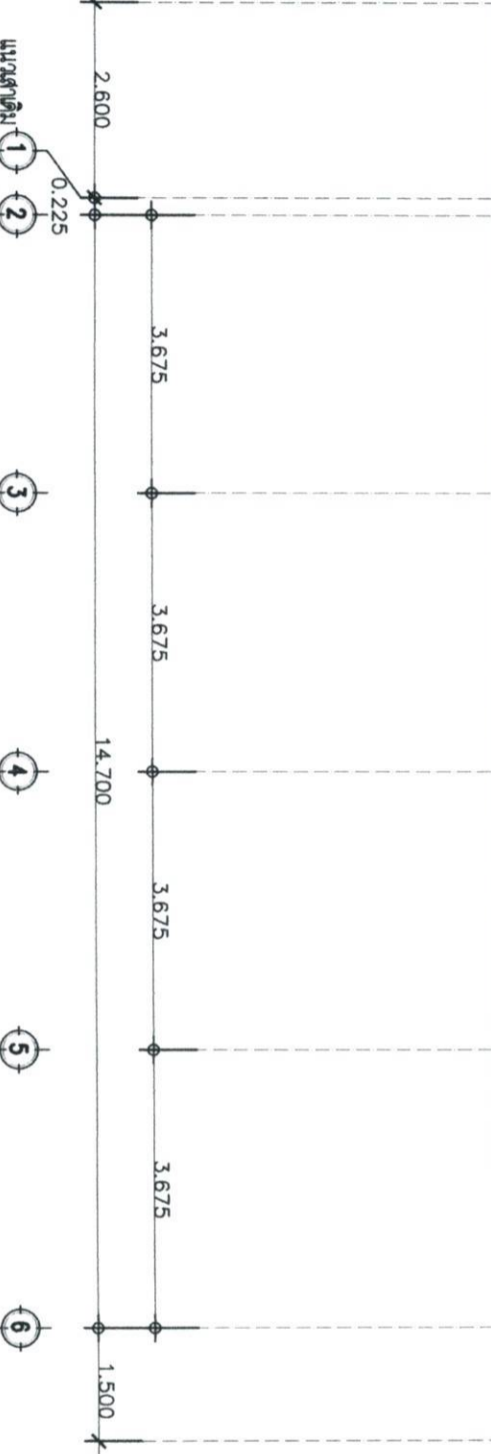
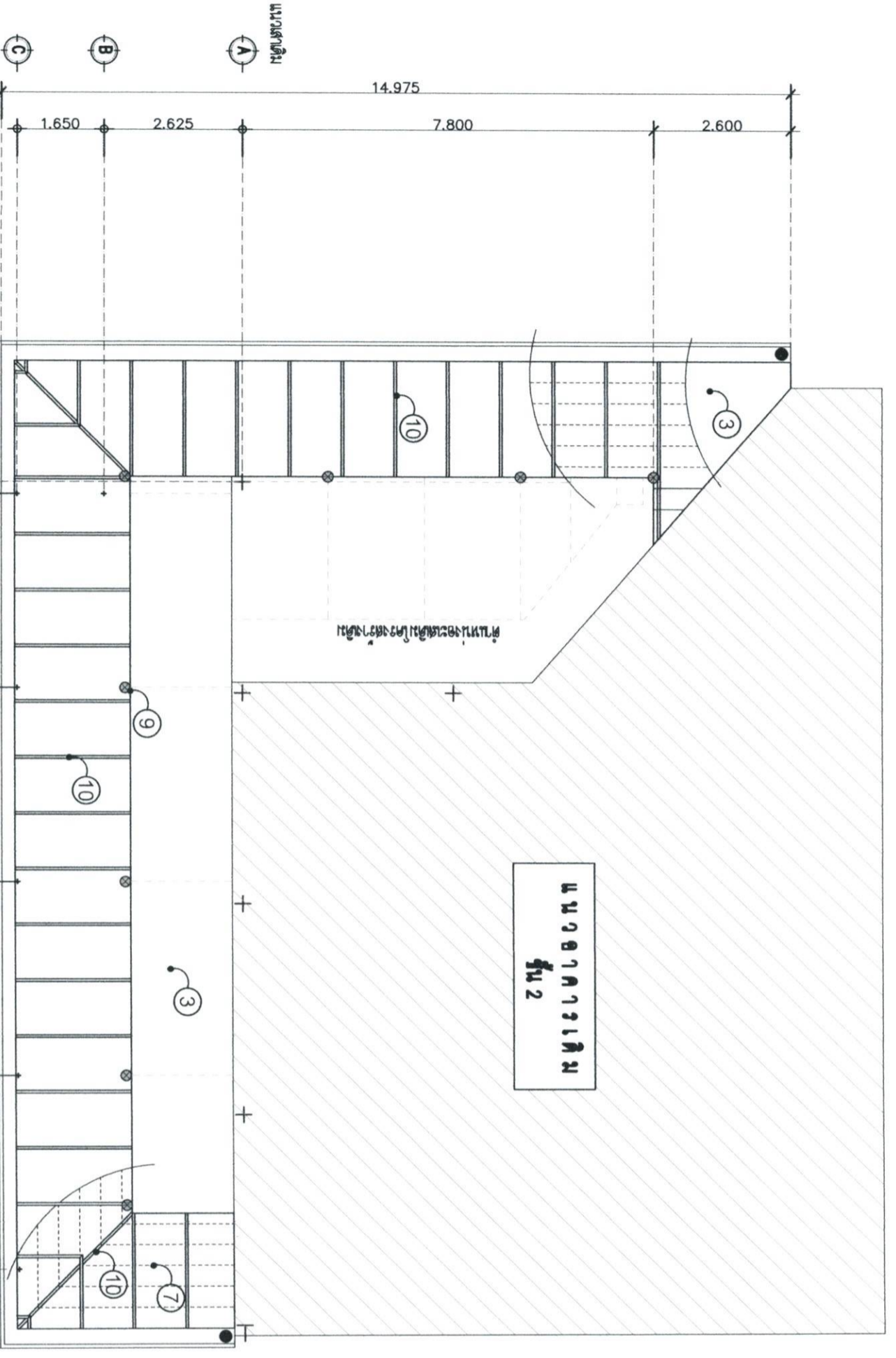
**Drawing**  
สถาปนิก

**Date**  
[Blank]

**Drawing Code**  
ST-04  
Sheets No.

27  
**Total**  
37

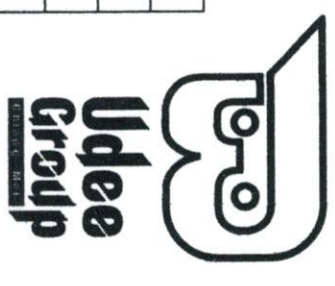
รายการ	รายละเอียด
1	โครงสร้างหลังคาของฝ้า ๒ ขนาด 150x50x2.3 มม.
2	แปเหล็กกล่อง 1"x2" @400mm.
3	ฝ้าไม้ Lo-slope MBTECH Self-stick Sa cap w/smart board
4	งาน ฝ้าตามเสต หน้า 1.2 มม หน้ากว้าง 30 ซม
5	flushing หน้า 0.47 มม ฝ้าขึ้นรูปตามแบบ
6	แผ่นอุดผนังยิปซัม คอมโพสิต สีโก้ BRIGHT WHITE 001 DS 4 มม
7	อะลูมิเนียมเหล็กกล่องขนาด ๒ 150x50x2.3 มม. @ 60 เซนติเมตร
8	โครงเหล็กกล่องขนาดตามคัตมีนคอมโพสิต ๒ 2"x2"
9	เสตติ้ง CX เหล็กกล่องขนาด ๒ 50x50x2.30mm
10	ฝ้าขึ้นรูป/ตะแกรงเหล็กกล่อง ๒ ขนาด 100x50x2.3 มม. @ 1.00 เมตร
11	แผ่นสแตงเข้าบอร์ด หน้า 18 มม. ฝ้าทับด้วยแผ่น low slope



**แปลนโครงสร้างที่ ๓**  
มาตราส่วน 1 : 100(A3)  
[Signature]  
(นายชัชวาลย์ ศีร์ฟ้าแสง)  
หัวหน้างานออกแบบและก่อสร้าง

\*\*ตรวจสอบระยะทานงานก่อนดำเนินการ หากพื้นที่งานมีความคลาดเคลื่อนไปจากแบบ โปรดติดต่อสอบถามก่อนดำเนินการ\*\*





**Project title**  
แบบบ้าน 3 ห้องนอน 2 ห้องน้ำ

**Location**  
ถ.ศรีพัลลภ ๑.สุเทพ  
อ.เมืองใหม่ ๑.เมืองใหม่ 50200

**Owner**  
คณะกรรมาธิการ  
มหาวิทยาลัยเทคโนโลยีพระจอมเกล้าธนบุรี

**Architect**  
วิศวกร ก. ธีระชัย อ. - ส. 2999

**Structural Engineer**  
คุณหญิง อ. ธีระชัย อ. 9505

**Electrical Engineer**

**Sanitary Engineer**

**Drawing**  
สนาม คัลป์

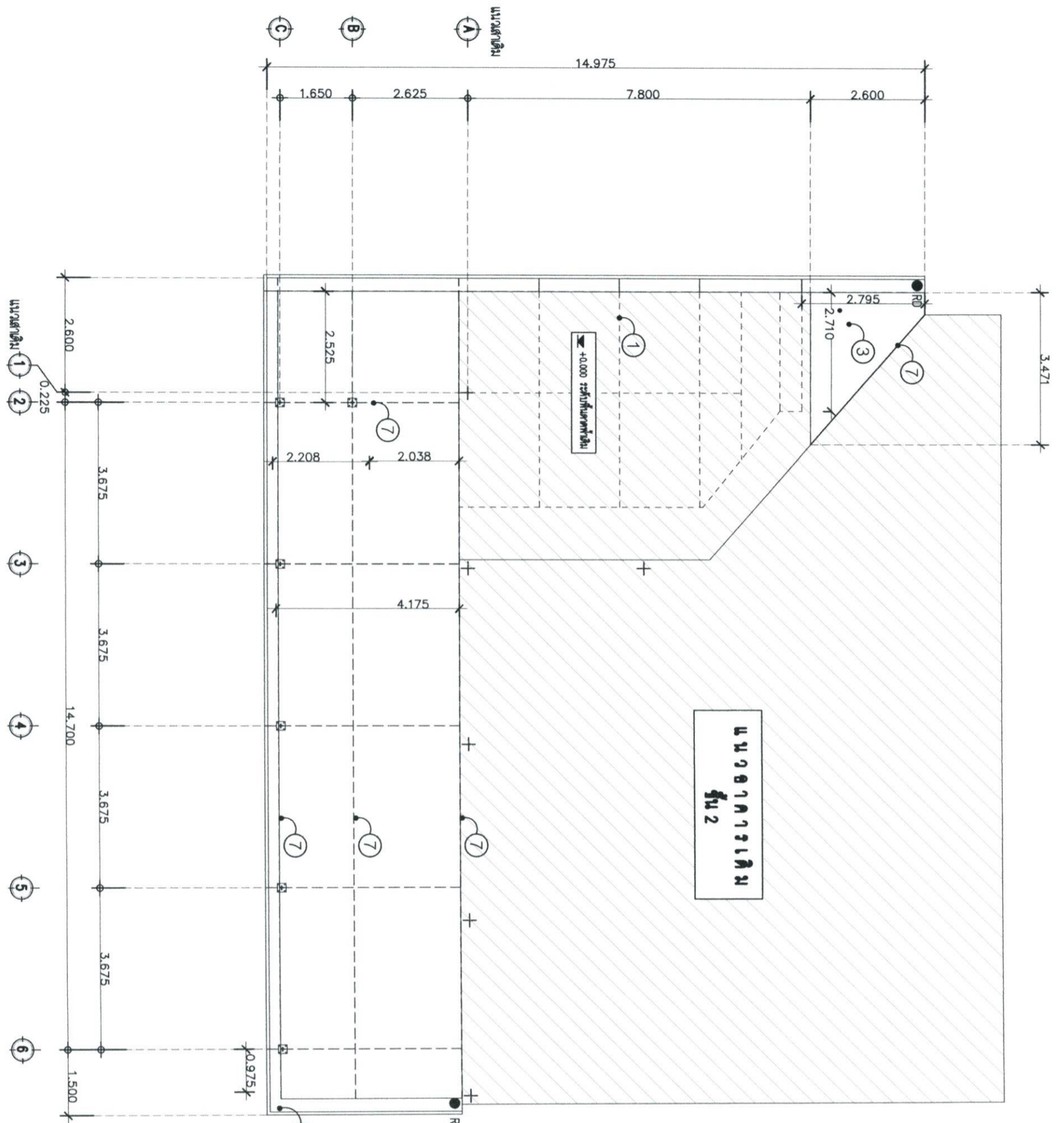
**Date**

**Drawing Code**  
ST-05

**Sheets No.**  
28

**Total**  
37

รายการ	รายละเอียด
1	โครงสร้างหลังคาของง่า ๒ ขนาด 150x50x2.3 mm.
2	แม่เหล็กกล่อง 1"x2" ๑400mm.
3	แผ่น Lo-slope MBTECH Self-stick Sq cap w/smart board
4	งาน ไม้พื้นแบบแอส หนา 1.2 มม หนา ๓ นิ้ว ๓0 ซม
5	flushing หนา 0.47 มม พื้นฐานปูนแบบ
6	แผ่นอลูมิเนียม คอมโพสิต สีเทา BRIGHT WHITE 001 DS 4 มม
7	อะแดปเตอร์กล่องขนาด ๒ 150x50x2.3 mm. ๑ 60 เซนติเมตร
8	โครงสร้างเหล็กกล่องขนาด ๒ 50x50x2.30mm
9	เหล็ก CX เหล็กกล่องขนาด ๒ 50x50x2.30mm
10	งานพื้น/ตะแกรง เหล็กกล่อง ๒ ขนาด 100x50x2.3 mm. ๑ 1.00 เมตร
11	แผ่นผนังป๊อปบอร์ด หนา 18 mm. ปิดทับด้วยแผ่น low slope



**แปลนโครงสร้างระดับชั้น 1**  
มาตราส่วน 1 : 100(A3)

\*\*ตรวจสอบระยะห่างจากอาคารเดิมก่อนการ หากพื้นที่งานมีความคลาดเคลื่อนไปจากแบบ โปรดดูผู้ออกแบบก่อนดำเนินการ\*\*



**Project title**  
แบบใช้ช่างปูนตีจากภาพรวม

**Location**  
ถ.ศรีพัฒนา อ.สุเทพ  
เชียงใหม่ 50200

**Owner**  
คณะกรรมการทางแพทย์  
มหาวิทยาลัยราชภัฏเชียงใหม่

**Architect**  
วิศวัฒน์ ตรีรุ่งเรือง ตรีรุ่งเรือง ตรีรุ่งเรือง  
สถาปนิก ตรีรุ่งเรือง ตรีรุ่งเรือง ตรีรุ่งเรือง

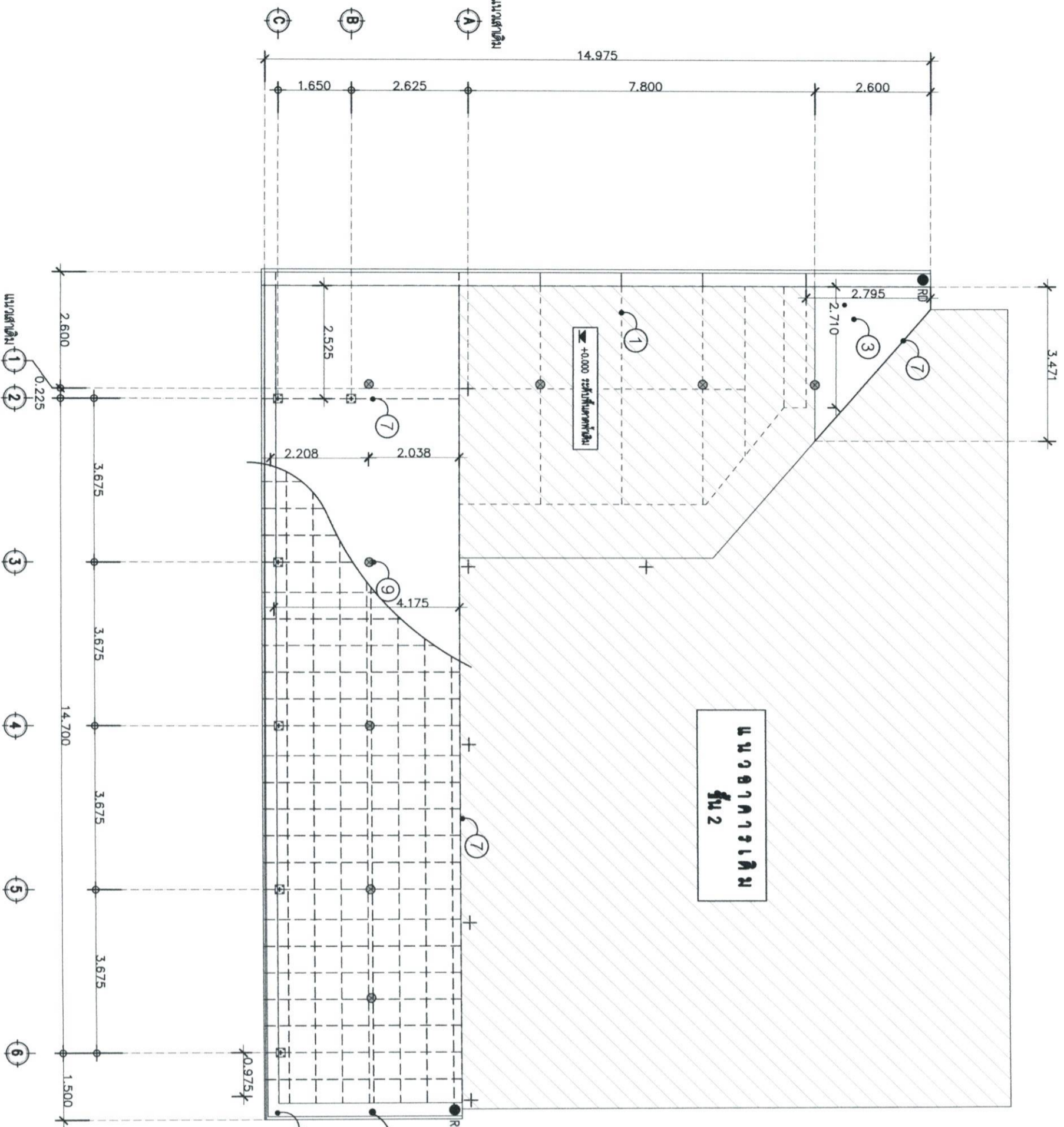
**Structural Engineer**  
วิศวัฒน์ ตรีรุ่งเรือง ตรีรุ่งเรือง ตรีรุ่งเรือง  
สถาปนิก ตรีรุ่งเรือง ตรีรุ่งเรือง ตรีรุ่งเรือง

**Electrical Engineer**  
วิศวัฒน์ ตรีรุ่งเรือง ตรีรุ่งเรือง ตรีรุ่งเรือง  
สถาปนิก ตรีรุ่งเรือง ตรีรุ่งเรือง ตรีรุ่งเรือง

**Sanitary Engineer**  
วิศวัฒน์ ตรีรุ่งเรือง ตรีรุ่งเรือง ตรีรุ่งเรือง  
สถาปนิก ตรีรุ่งเรือง ตรีรุ่งเรือง ตรีรุ่งเรือง

**Drawing**  
ประเภท คำนำ  
Date  
Drawing Code  
ST-06  
Sheets No.  
29  
Total

รายละเอียดอุปกรณ์	รายละเอียด
1	โครงสร้างหลังคาขนาดหน้าถ้ำ ขนาด 150x50x2.3 มม.
2	แม่เหล็กกล่อง 1"x2" Ø400mm.
3	แผ่น Lo-slope MBTECH Self-stick Sq cap w/smart board
4	งาน ไม้ชนแบบสแตท ขนาด 1.2 มม. หน้ากว้าง 30 ซม.
5	flushing ขนาด 0.47 มม. พื้นขึ้นรูปตามแบบ
6	แผ่นอลูมิเนียม คอมโพสิต สีเทา BRIGHT WHITE 001 DS 4 มม.
7	อะแดปเตอร์กล่องขนาด 150x50x2.3 มม. Ø 60 เซนติเมตร
8	โครงสร้างเหล็กกล่องขนาดหน้าถ้ำคอมโพสิต 2"x2"
9	เสาตั้ง CX เหล็กกล่องขนาดหน้าถ้ำ 50x50x2.30mm
10	พื้นหิน/กระเบื้อง เหล็กกล่อง 100x50x2.3 มม. Ø 1.00 เมตร
11	แผ่นผนังทับยิปซัม ขนาด 18 มม. ปิดทับด้วยแผ่น low slope



**แบบโครงการระบบพื้น 2, ชั้น**  
ขนาดหน้าถ้ำ 1 : 100(A3)  
ขนาดหน้าถ้ำ

**วิศวกร**  
(นายชัชชัยภูมิ ศรีจันทร์)  
หัวหน้างานออกแบบและก่อสร้าง

\*\*ตรวจสอบระยะหน้าถ้ำก่อนดำเนินการ หากพื้นที่หน้าถ้ำมีความแตกต่างไปจากแบบ โปรดดูผู้ออกแบบก่อนดำเนินการ\*\*



**Project title**  
แบบบ้าน 3 ชั้น 2 ห้องนอน

**Location**  
อ.ศรีเทพ จ.สุโขทัย  
ถ.รังสิตใหม่ 4.1 กม. รังสิตใหม่ 50200

**Owner**  
คณะกรรมาธิการเขต  
มหาวิทยาลัยเทคโนโลยีราชมงคล  
พระนคร

**Architect**  
รังสิตใหม่ 4.1 กม. รังสิตใหม่ 50200

**Structural Engineer**  
สุทัศน์ ฤทธิเดช ส.ร. 9505

**Electrical Engineer**

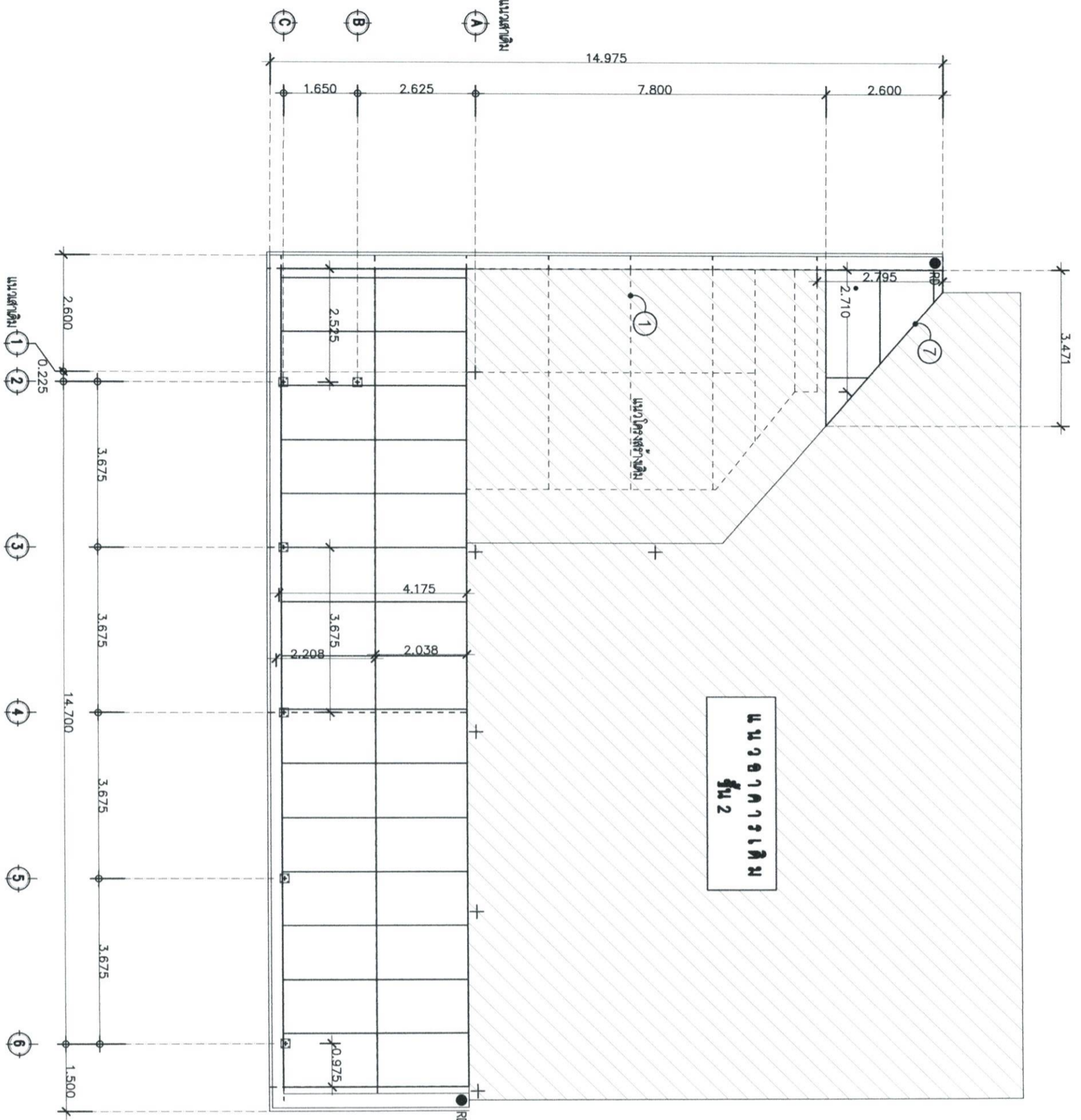
**Sanitary Engineer**

**Drawing**  
รศ.ดร. ศักดิ์

**Date**  
  
**Drawing Code**  
ST-07  
**Sheets No.**  
30

**Total**  
37

ลำดับรายการ	รายละเอียด
1	โครงสร้างหลังคาของง่าม หนา 150x50x2.3 mm.
2	แผ่นเหล็กถลุง 1"x2" @400mm.
3	แผ่น Lo-slope MBTECH Self-stick Sa cap w/smart board
4	ราง น้ำส้วมเหล็ก หนา 1.2 มม. หนาว่าง 30 ซม.
5	fashing หนา 0.47 มม. พื้นขึ้นรูปตามแบบ
6	แผ่นฉนวนใยหิน คอนกรีต ดีไลท์ BRIGHT WHITE 001 DS 4 มม.
7	ฉนวนเหล็กถลุงขนาด หนา 150x50x2.3 mm. @ 60 เซนติเมตร
8	โครงเหล็กถลุงขนาด หนา 2"x2"
9	เสาตั้ง CX เหล็กถลุงขนาด หนา 50x50x2.30mm
10	ฐานเข็ม/เสาเข็ม เหล็กถลุง หนา 100x50x2.3 mm. @ 1.00 เมตร
11	แผ่นสกรูทึบออร์ค หนา 18 mm. ปิดทับด้วยแผ่น low slope



**แบบแปลนโครงสร้างชั้น พื้นสกรูทึบออร์ค**  
มาตราส่วน 1 : 100(A3)

**ตรวจสอบแล้ว**  
(นายชัยภูมิ ศิวาแปง)  
วิศวกรงานออกแบบและก่อสร้าง

\*\*ตรวจสอบระยะทานงานก่อนดำเนินการ หากพื้นที่งานมีความคลาดเคลื่อนไปจากแบบ โปรดติดต่อสอบถามก่อนดำเนินการ\*\*



**Project title**  
แบบแปลนตู้สุขภัณฑ์พร้อมระบบ

**Location**  
อ.ศรีโพธิ์เงิน อ.ศรีโพธิ์เงิน จ.เชียงราย 50200

**Owner**  
คณะเขตการศึกษาแพทย์

มหาวิทยาลัยเขตการศึกษาแพทย์  
มหาวิทยาลัยเขตการศึกษาแพทย์

**Architect**  
วิศกรพัฒน์ อู๋ กวีสิทธิ์ อ.ร.ร. 2999

**Structural Engineer**  
ศุภวัฒน์ ฤกษ์ ฤกษ์ อ.ร. 9505

**Electrical Engineer**

**Sanitary Engineer**

**Drawing**  
รณพจน์ คำภา

**Date**

**Drawing Code**

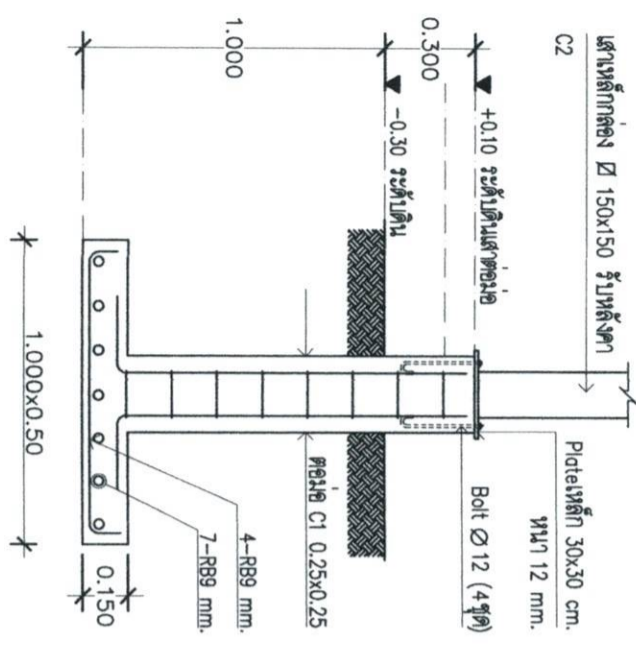
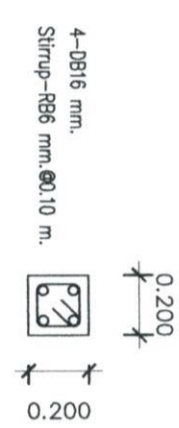
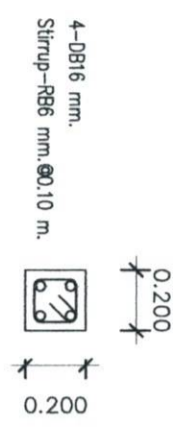
**ST-08**

**Sheets No.**

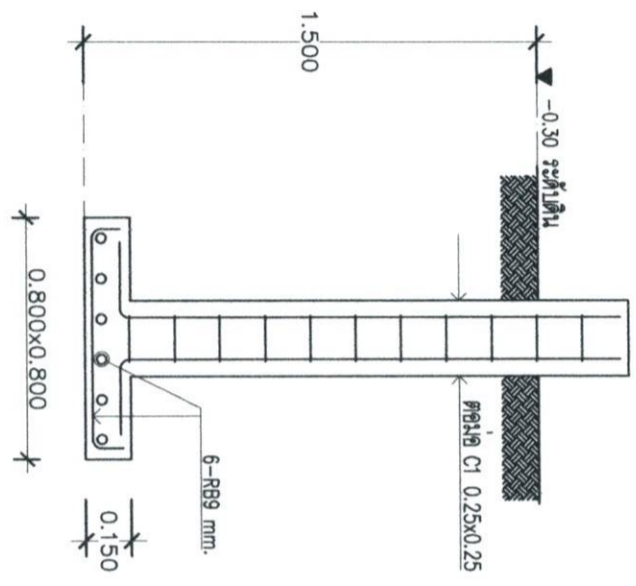
**31**

**Total**

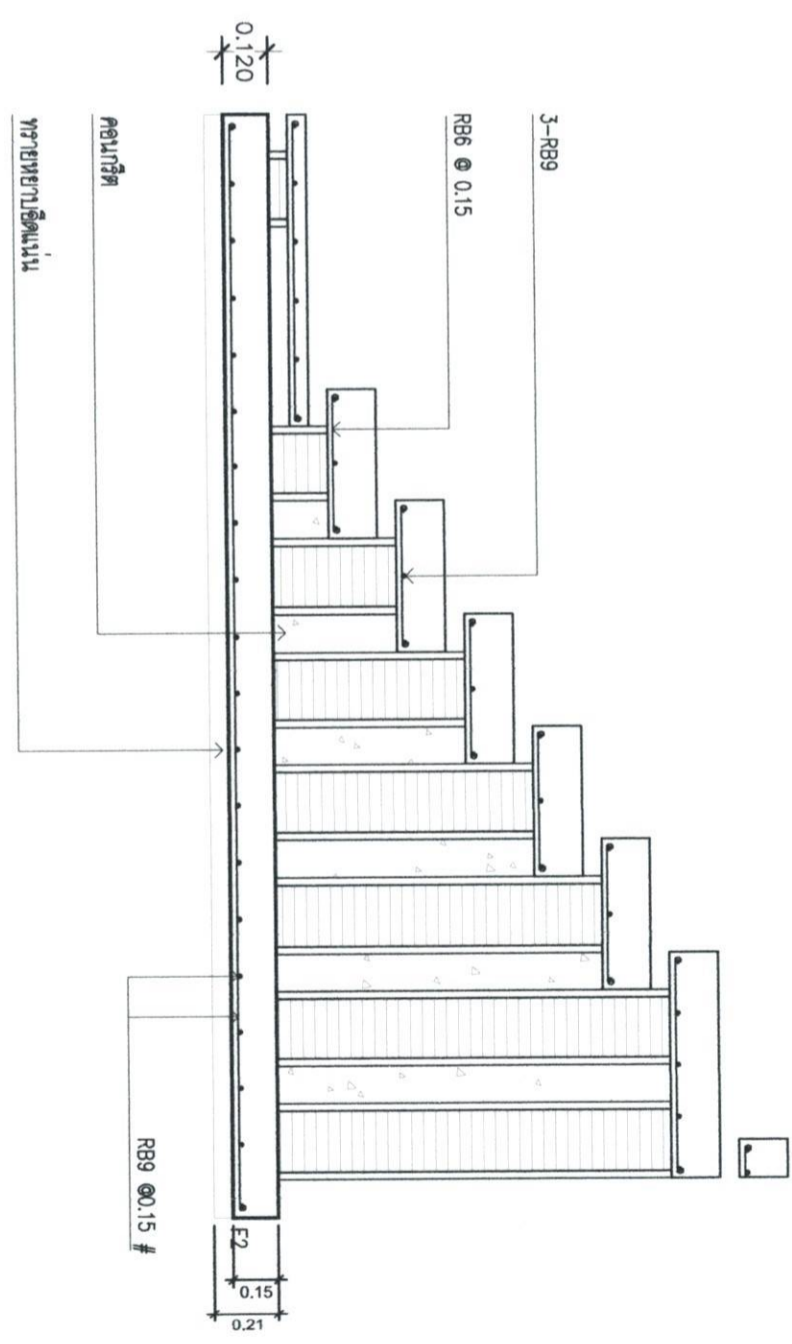
**37**



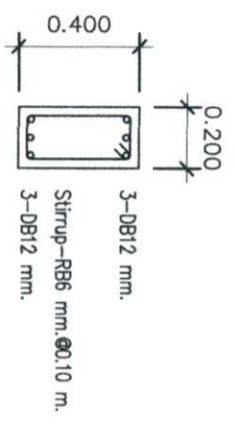
**แบบขยายฐานราก F1**  
ขนาดตัวแปลน 1 : 25 (A3)



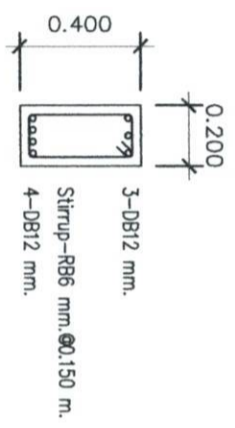
**แบบขยายฐานราก F3**  
ขนาดตัวแปลน 1 : 25 (A3)



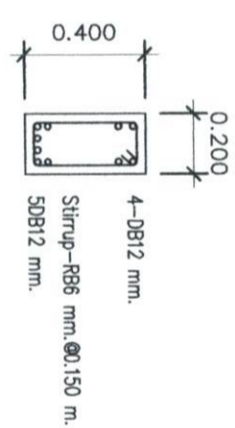
**แบบขยายฐานราก F2**  
ขนาดตัวแปลน 1 : 20 (A3)



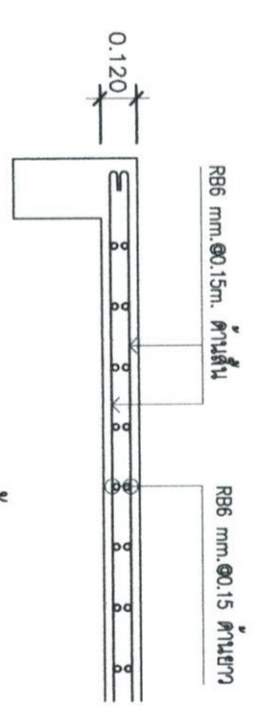
**แบบขยายคาน B1**  
ขนาดตัวแปลน 1 : 25 (A3)



**แบบขยายคาน B2**  
ขนาดตัวแปลน 1 : 25 (A3)



**แบบขยายคาน B3**  
ขนาดตัวแปลน 1 : 25 (A3)



**แบบขยายพื้น S1**  
ขนาดตัวแปลน 1 : 25 (A3)

(นายชัยวุฒิ ศรีปานง)  
หัวหน้างานออกแบบและก่อสร้าง

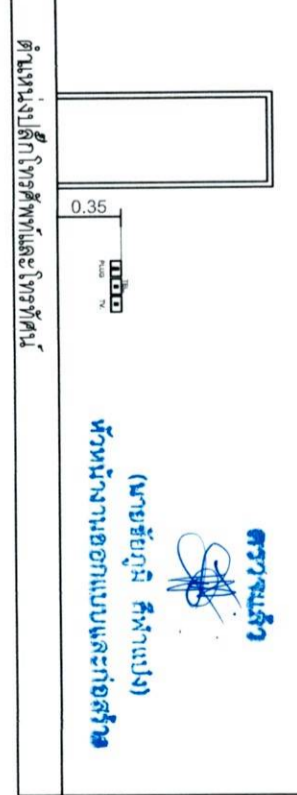
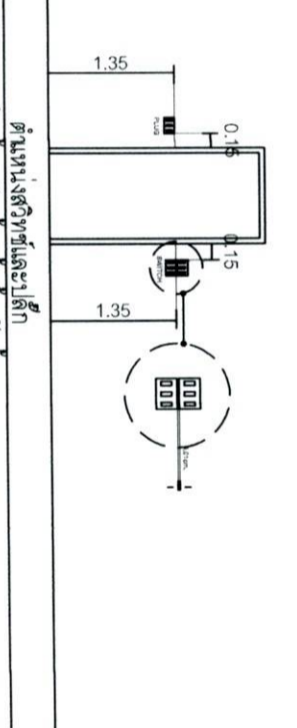
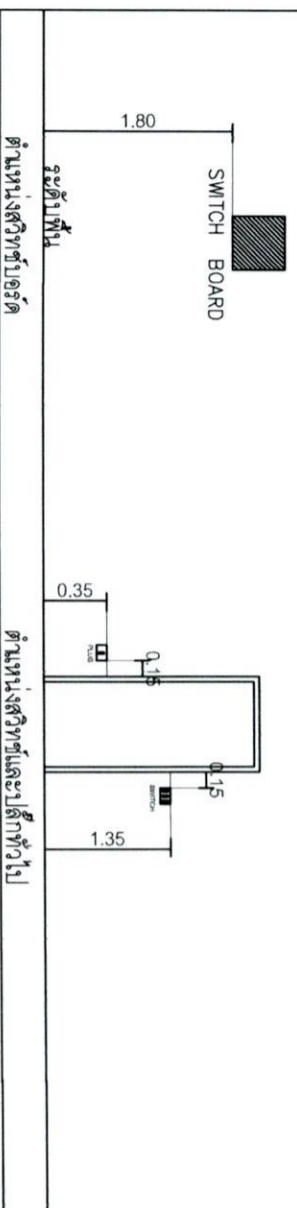
\*\*ตรวจสอบและประทับงานก่อนดำเนินการ หากพื้นที่งานมีความคลาดเคลื่อนไปจากแบบ ให้ติดต่อผู้ออกแบบก่อนดำเนินการ\*\*



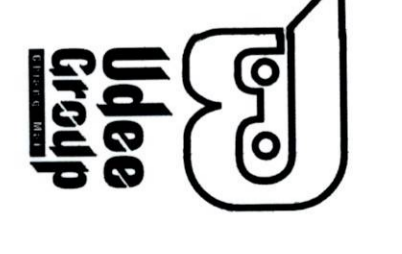
# สารบัญแบบงานวิศวกรรมไฟฟ้า

# รายการประกอบแบบสัญลักษณ์ไฟฟ้า

หมายเลขแบบ	รายละเอียด	สัญลักษณ์	รายละเอียด
EE-01	รายละเอียดประกอบแบบงานระบบไฟฟ้า		
EE-02	แปลนไฟฟ้าแรงสูง	▼	ตัวเขียนโครงที่พ่วงชนิด MODULAR JACK 4 PIN พร้อมฝาครอบพลาสติกแบบ 1 ช่อง TELEPHONE (RJ12) /DATA (RJ45) OUTLET (+1.35m AFF)
EE-03	ผังแปลนไฟฟ้าแรงสูงทุกชั้น	▽	ตัวเขียนโครงที่พ่วงชนิด MODULAR JACK 4 PIN พร้อมฝาครอบพลาสติกแบบ 1 ช่อง TELEPHONE (RJ12) /DATA (RJ45) OUTLET (+0.30m AFF)
		□	แผงควบคุมไฟฟ้าประกอบด้วย Load center คือเอาท์เล็ตในมิติและ SAFETY BREAKER
		HO	ดวงโคมไฟติดผนัง หลอด HALOGEN 12V. 50W. (ติดตั้งรอบเปลือกแบบภายในหลัง)
		♀	ดวงโคมไฟติดผนังชนิดใช้ภายในอาคาร ( INDOOR WALL MOUNT LAMP ) ใช้หลอดไฟชนิด PLC ขนาด 11W.ช่อง PHILIPS /OSRAM หรือเทียบเท่า
		⊕	ดวงโคมฝังพดาน 4" ( DOWN LIGHT ) ใช้หลอดแอลอีดีขนาด 15W warm white
		—	หลอด FLUORESCENT T5 หลอดยาว 28W cool white
		—	หลอด FLUORESCENT T5 หลอดสั้น 28W cool white
		⊞	หลอด FLUORESCENT T5 หลอดยาว 28W cool white พร้อมระบบการกระจายแสง
		⊙	โคมไฟตั้งนวมภายในอาคาร D:170 mm H:900 mm
		⊙	ดวงโคมฝังผนัง
		⊙	ตัวเขียนไฟฟ้า 3ขา (Grounding plug) ของ PANASONIC ติดลดย แฉงละ 3 ช่องเขียน DUPLEX RECEPTACLE 2P+E (+1.35 m.AFF)
		⊙	ตัวเขียนไฟฟ้า 3ขา (Grounding plug) ของ PANASONIC ติดลดย แฉงละ 3 ช่องเขียน DUPLEX RECEPTACLE 2P+E (+0.30 m.AFF)
		⊙	ตัวเขียนไฟฟ้า 3ขา (Grounding plug) ชนิดกันน้ำของ PANASONIC ติดลดย แฉงละ 2 ช่องเขียน
		⊙	ตัวเขียนไฟฟ้า 3ขา (Grounding plug) ฝังพื้น POP-UP FLOOR SOCKET OUTLETS ของ PANASONIC แฉงละ 2 ช่องเขียน
		HW.	Hot water เครื่องทำน้ำอุ่นขนาด 4500 W.
		⊞	ตำแหน่งติดตั้งชุดอากาศ ตัวเขียนตัวเขียนเครื่อง (เลือกแบบก่อสร้าง)
		⊞	FAN COIL UNIT ของเครื่องปรับอากาศ
		⊞	AIR COOLED CONDENSING UNIT ของเครื่องปรับอากาศ
		⊞	ไฟฉุกเฉินชนิดโมดูลขนาด 2x55/3x55W. พร้อม BATTERY DC. 12 V. ชนิด SEAL LEAD ACID และ CHARGER
		⊞	WALL LAMP ทรงสี่เหลี่ยม หลอด 2 PAR16 x 50 W. แฉงละ 1 มม.และตั้งเครื่องปรับอากาศภายหลัง
		⊞	โคมไฟชนิดแฉงจากเพดานลงมา (เลือกภายหลัง)
		⊞	ตัวเขียนและสัญลักษณ์หรือ NATIONAL ติดสูงจากระดับพื้น 1.35 เมตรและ 0.30 เมตร ตามลำดับ
		LAN	Local Area Network พร้อมเครื่องคอมพิวเตอร์
		⊞	ตำแหน่งอุปกรณ์ดับเพลิงชนิดผงเคมีแห้ง Dry Chemical Powder )
			อุปกรณ์ไฟฟ้าและดวงโคมต่างชุดออกแบบหรือเขียนขึ้นโดยช่างผู้จัดทำแบบและผู้ออกแบบ
			และอุปกรณ์เขียน
			การเขียนสายไฟฟ้าให้เดินสายร้อยในท่อ P.V.C. แล้วนำสายลงตามจุดติดตั้งดวงโคมสายไฟฟ้าขนาดตามมาตรฐานของการไฟฟ้าส่วนภูมิภาค



ตำแหน่งสัญลักษณ์  
ตำแหน่งสัญลักษณ์  
ตำแหน่งสัญลักษณ์



**Project title**  
แบบบ้าน 4 ชั้น 2 1/2 ไร่

**Location**  
ศรีสะเกษ จ.สุรินทร์  
โรงเรียน 9.15 กม. 50200

**Owner**  
คณะผู้บริหารแพทย์  
มหาวิทยาลัยเทคโนโลยีสุรนารี

**Architect**  
ศิริวัฒน์ วัฒนศิริ 4-80 2999

**Structural Engineer**  
สุพันธ์ วัฒนศิริ 4-80 2999

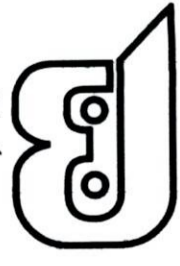
**Electrical Engineer**  
ศิริวัฒน์ วัฒนศิริ 4-80 2999

**Sanitary Engineer**  
ศิริวัฒน์ วัฒนศิริ 4-80 2999

**Drawing**  
ขนาด 1/4"

**Date**  
Drawing Code  
EE-01  
Sheets No.  
32  
Total  
37





**Udee Group**  
SPECIALTY CONTRACTOR

**Project title**

แบบบ้านคู่ขนานสุขุมวิทซอย 10

**Location**

ถ.สีหพันธ์ ต.สุขุมวิท  
อ.เมืองใหม่ ๑, เมืองใหม่ 50200

**Owner**

คณะทนายความแพรว  
มหาวิทยาลัยเทคโนโลยีพระจอมเกล้าธนบุรี

**Architect**

วิศวะวัฒน์ จำกัด 4-ถ. 2999

**Structural Engineer**

สุทัศน์ ธรรมรงค์ 9505

**Electrical Engineer**

**Sanitary Engineer**

**Drawing**  
รณภพ คำลา

**Date**

**Drawing Code**

EE-02

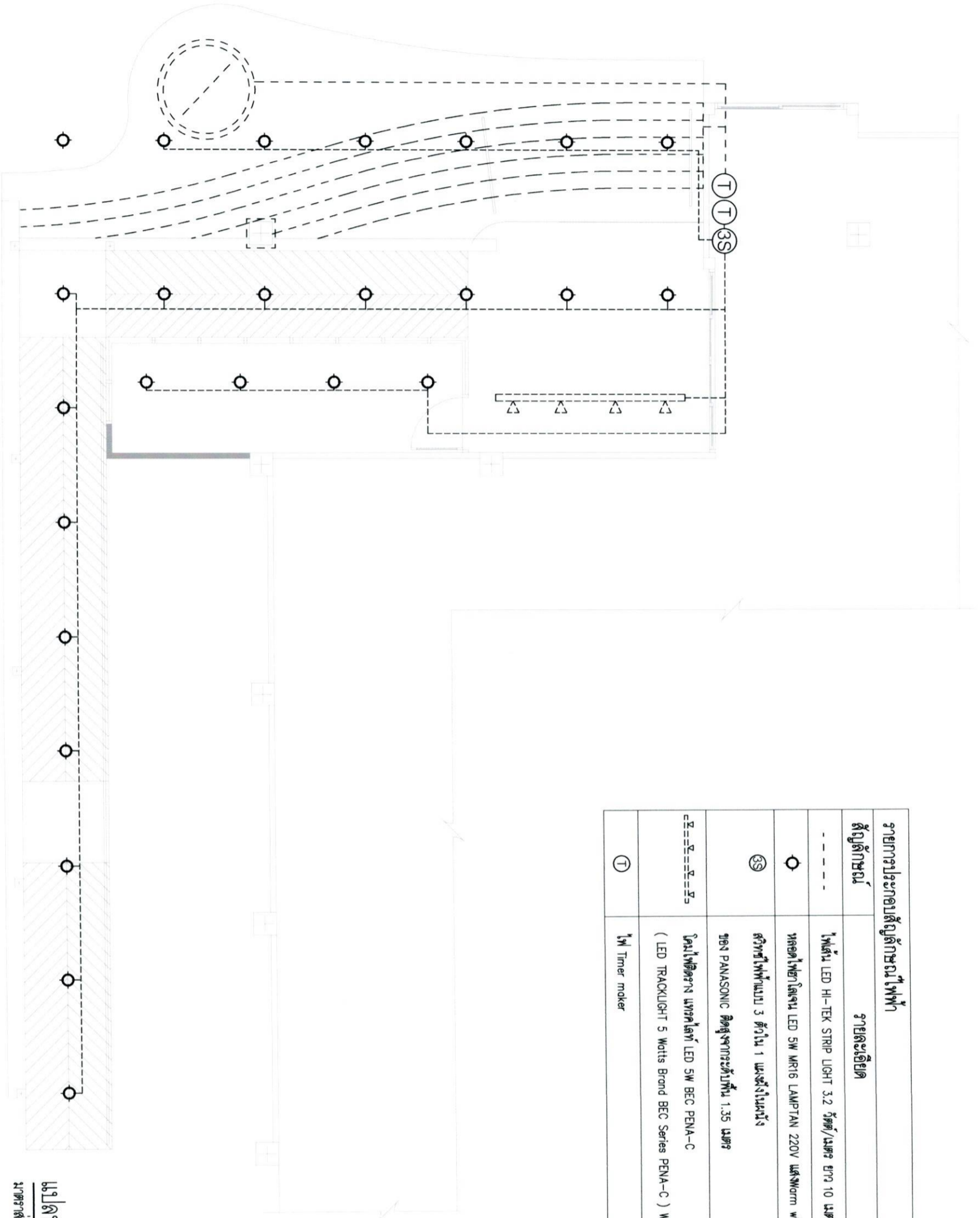
**Sheets No.**

33

**Total**

37

รายการประกอบสัญลักษณ์ไฟฟ้า	รายละเอียด
--- ---	ไฟต้น LED HI-TEK STRIP LIGHT 3.2 วัตต์/เมตร BY 10 เมตร WARM WHITE
⊙	หลอดไฟฮาโลเจน LED 5W MR16 LAMP TAN 220V แสง Warm white
Ⓢ	สวิทช์ไฟแบบมี 3 ตำแหน่ง 1 แฉงในผนัง ยี่ห้อ PANASONIC ติดสูงจากระดับพื้น 1.35 เมตร
Ⓢ=---=Ⓢ	โคมไฟติดจาก แพรคโพล์ LED 5W BEC PENNA-C ( LED TRACKLIGHT 5 watts Brand BEC Series PENNA-C ) WARM WHITE
Ⓢ	ไฟ Timer maker



แปลน ไฟฟ้าสว่าง  
มาตราส่วน 1 : 75 (A3)

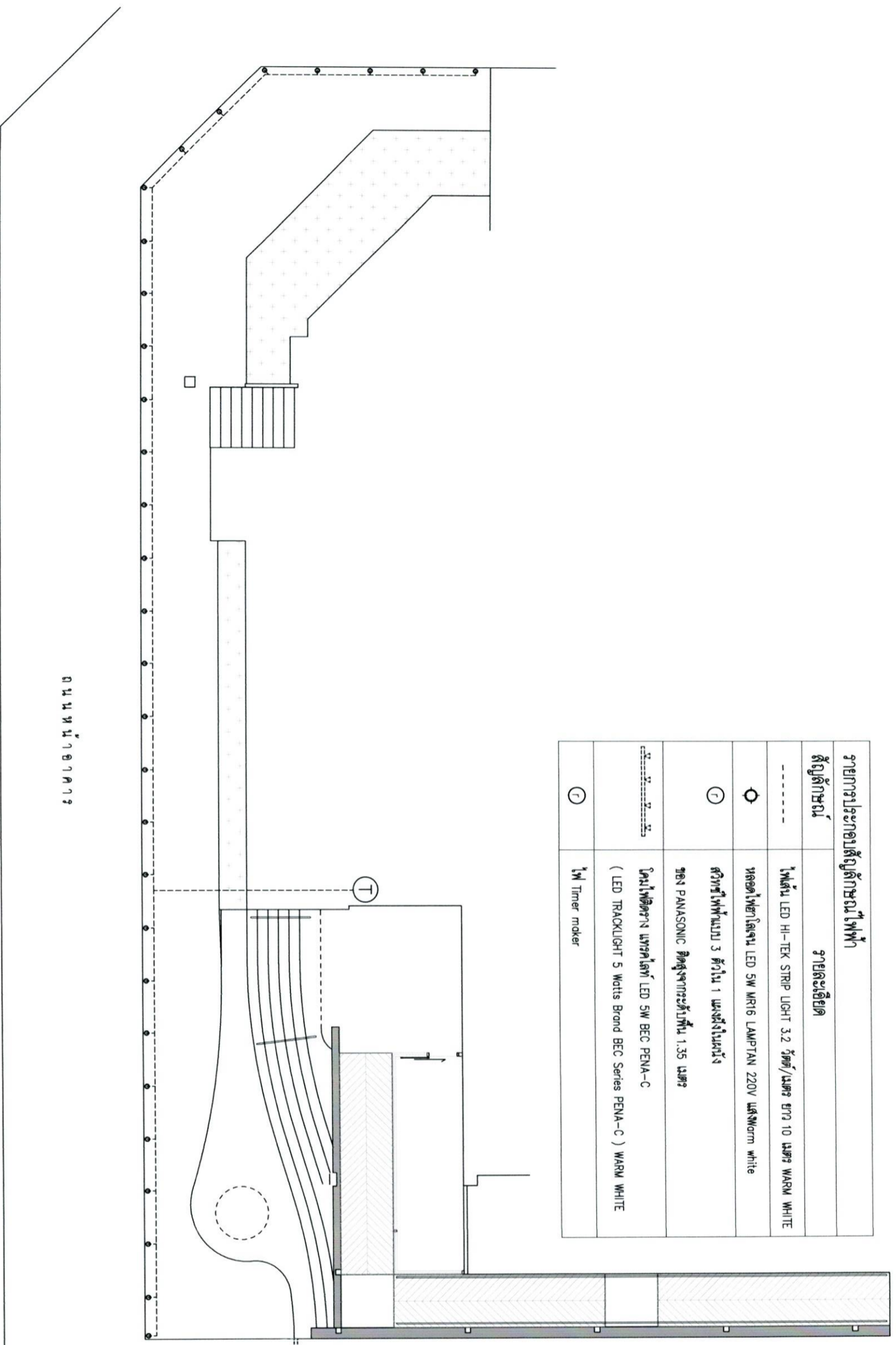
**ตรวจแล้ว**

(นายชัยวุฒิ กีฬาแปง)  
หัวหน้างานออกแบบและก่อสร้าง

\*\*ตรวจสอบระยะหมักงานก่อนดำเนินการ หากพื้นที่งานมีความคลาดเคลื่อนไปจากแบบ โปรดติดต่อผู้ออกแบบก่อนดำเนินการ\*\*



รายการประกอบรายการติดตั้งอุปกรณ์ไฟฟ้า	
สัญลักษณ์	รายละเอียด
---	ไฟเส้น LED HI-TEK STRIP LIGHT 3.2 วัตต์/เมตร ยาว 10 เมตร WARM WHITE
⊙	หลอดไฟฮาโลเจน LED 5W MR16 LAMP/AN 220V แสง Warm white
⊕	สวิทช์ไฟแบบ 3 ตัวยก 1 แฉกฝังในผนัง
⊖	กล่อง PANASONIC ติดสูงจากระดับพื้น 1.35 เมตร
⊖	โคมไฟติดผนัง แสงอุ่น LED 5W BEC PENNA-C ( LED TRACKLIGHT 5 Watts Brand BEC Series PENNA-C ) WARM WHITE
⊕	ไฟ Timer maker



ผนังหน้าอาคาร

**ศรวรรณศรี**  
(นายศรวรรณ ศรีพ่วง) วิศวกร  
หัวหน้างานออกแบบและก่อสร้าง

**แปลนไฟฟ้าต่างๆ**  
มาตรฐาน

1 : 125 (A3)

\*\*ตรวจสอบระบอบงานก่อนดำเนินการ หากพบเห็นงานมีความผิดปกติต้องแจ้งจากแบบ ให้ผู้เกี่ยวข้องก่อนดำเนินการ\*\*

**Project title**  
แบบรับปรุงศูนย์สุขภาพพร้อม

**Location**  
ถ.ศรีพัฒน์ ต.สุเทพ  
เชียงใหม่ 50200

**Owner**  
คณะกรรมการแพทย์  
มหาวิทยาลัยเชียงใหม่

**Architect**  
วิศวะวัฒน์ ณ สุวิทย์ 8-80 2999

**Structural Engineer**  
ศ.พ.ธีรศักดิ์ วัฒนกุล 811 9505

**Electrical Engineer**

**Sanitary Engineer**

**Drawing**  
รศ.พ.พ. ศ.พ.พ.

**Date**

**Drawing Code**  
AR-21

**Sheets No.**  
34

**Total**  
37



แบบระบบสุขาภิบาล (SANITARY SYSTEM)

เลขที่แบบ	ชื่อแบบ
SN-01	สำหรับเรือนและรายการประกอบแบบที่ผู้ขออนุญาต
SN-02	แม่บ้านงานน้ำ RD

สัญลักษณ์	คำอธิบาย	ตัวย่อ	สัญลักษณ์	คำอธิบาย	ตัวย่อ
S	ท่อน้ำโสโครก	S	3	หัวอุบลบายท่อ	-
W	ท่อน้ำทิ้งทั่วไป	W	AAV	หัวระบายอากาศอัตโนมัติ	AAV
V	ท่อระบายอากาศ	V	VTR	ท่อระบายอากาศทะเลสุทศจาก	VTR
CWS	ท่อน้ำเย็น	CWS	CP	เครื่องสูบน้ำที่มีความดันประปา	CP
HWS	ท่อน้ำร้อน	HWS	M	ก๊วยประปา	M
RL	ท่อระบายน้ำฝน	RL	GV	วาล์วประตูน้ำ (GATE VALVE)	GV
RCP	ท่อคอนกรีตเสริมเหล็ก	RCP	MV	วาล์วกลอย	MV
UR	โถ้ววม	UR	FAU	วาล์วกันน้ำซ้อน (CHECK VALVE)	FAU
WC	โถ้วม	WC	CV	วาล์วกันน้ำซ้อน (CHECK VALVE)	CV
BT	อ่างล้างหน้า	BT	STR	ตะแกรงกรองผง	STR
FD	ตะแกรงระบายน้ำพื้น	FD	FC	บ่อกัก	FC
RD	ช่องระบายน้ำหลังคา	RD	MH	บ่อกัก	MH
FCO, YCO	ฝาช่องทำความสะอาดท่อน้ำพื้น	FCO, YCO	SRH	สายชำระ	SRH
CO	ฝาช่องทำความสะอาดท่อใต้พื้น	CO		บ่อดูดน้ำเสีย	-

มาตรฐานและคุณภาพของท่อ

ประเภทท่อ	ชนิดท่อ	การต่อท่อ
ท่อน้ำเย็น (CWS)	PP-R(B0) PIPE SDR11(PN10) ECONOMY CLASS DIN8077/78 & ISO15874	เชื่อมตูด โดยใช้ข้อต่อตามคำแนะนำของบริษัทยูนิคไทย
ท่อน้ำร้อน (HWS)	PP-R(B0) PIPE SDR6(PN20) DURABLE CLASS DIN8077/78 & ISO15874	เชื่อมตูด โดยใช้ข้อต่อตามคำแนะนำของบริษัทยูนิคไทย
ท่อน้ำโสโครก (S) ท่อน้ำทิ้งทั่วไป (W) ท่ออากาศ(V)	PVC ชั้น 8.5 มอก117-2524(2532)	นํ้าเชื่อมท่อของบริษัทยูนิคไทย โดยใช้ข้อต่อตามคำแนะนำของบริษัทยูนิคไทย
ท่อระบายน้ำฝน (RL)	PVC ชั้น 8.5 มอก117-2524(2532)	นํ้าเชื่อมท่อของบริษัทยูนิคไทย โดยใช้ข้อต่อตามคำแนะนำของบริษัทยูนิคไทย
ท่อระบายน้ำภายนอกอาคาร	ท่อซีเมนต์ใยหิน ชั้นที่ 20	รองพื้นเคลือบผงท่อด้วยทรายชุบซีเมนต์ใยหิน และคอนกรีตหยาบ ยานรวรอยต่อด้วยนํ้าทราย

ชนิดสุขภัณฑ์	ท่อน้ำเย็น (นิ้ว)	ท่อน้ำร้อน (นิ้ว)	ท่อน้ำโสโครก (นิ้ว)	ท่อน้ำทิ้งทั่วไป (นิ้ว)	ท่อระบายอากาศ (นิ้ว)
โถ้วมชักโครก (WC)	3/4"	-	4"	-	2"
อ่างล้างหน้าในชุดห้องน้ำ (LAV)	1/2"	-	2"	-	1 1/2"
ฝักบัวอาบน้ำ (SH)	3/4"	-	-	-	-
ช่องระบายน้ำที่พื้น (FD & SD)	-	-	-	2"	-
ก๊อกน้ำดื่ม	1/2"	-	-	-	-
ก๊อกล้างพื้น (FAU), สายชำระ (SHR)	1/2"	-	-	-	-

ชื่ออุปกรณ์และอุปกรณ์มาตรฐาน
PP-R PIPE THAI PP-R, ยูนิคไทย, เมทราฟเล็กซ์ POLYVINYL CHLORIDE PIPE (PVC) SIAM PIPE, THAI PIPE, PAIBOON PIPE REINFORCE CONCRETE PIPE LOCAL CONFORM TO TIS (มอก) GATE VALVE TOYO, KITZ, NIBCO BUTTERFLY VALVE TOYO, KITZ, NIBCO SWING CHECK VALVE KITZ, TOYO, NIBCO, KENEDY, CRANE PRESSURE REDUCING VALVE MUESCO, SINGER MODULATING FLOAT VALVE OCV, MUESCO, BERMED, CLA-VAL, SINGER AUTOMATIC AIR VENT VAL-MATIC, TERRICE, METRAFLEX, ARMSTRONG STRAINER KITZ, TOYO, METRAFLEX FLEXIBLE CONNECTION MASON, TOZEN, PROCO VIBRATION ISOLATOR MASON, TOZEN, VIBRATION MOUNTING AND CONTROL PRESURE GAUGE TERRICE, WEISS, TOZEN, WEKSLER, WAKLER, TAYLOR WATER METER KENT, AZAH, THAI AICHI, AICO, AICHI TOKEI FLOW SWITCH MCDONNELL, POTTER ELECTRIC GEM FLOOR DRAIN, ROOF RAIN, FLOOR CLEANOUT KNACK, CHESS, TOP FLOATLESS SWITCH OMRON, NATIONAL, KASUGA COLD WATER SUPPLY PUMP AND COLD WATER BOOSTER PUMP GRUNDFOS, PEERLESS, PACO WASTEWATER TREATMENT TANK AQUA, PP, AQUA LINE

หมายเหตุ

- หากไม่ได้อธิบายไว้เป็นอย่างอื่น ให้ดู CWS, HWS, V ให้เดินเหนือฝ้าเพดานของแต่ละชั้น
- หากไม่ได้ระบุไว้เป็นอย่างอื่น ให้ S, W, RL ให้เดินใต้พื้นชั้นของแต่ละชั้น
- ท่อทุกชนิด ยกเว้นท่อระบายน้ำ (ค.ส.ล.) ที่ต้องเดินผ่านส่วนที่ฉนวนกันความร้อนด้วยท่อเช่น ในกรณีที่ได้มีฉนวนที่ฉนวนกันความร้อนด้วยท่อเช่น ในกรณีที่ได้มีฉนวนที่ฉนวนกันความร้อนด้วยท่อ ค.ส.ล. หรือเลือกท่อเหล็กเพื่อป้องกันความเสียหายกับท่อ

  
 (นายชัชวาลย์ ศรีจันทร์)  
 หัวหน้างานช่างสุขาภิบาลและก่อสร้าง


**Udee Group**  
 Project title: แบบบ้านปูนชั้นเดียวสุขาภิบาล  
 Location: อ.ศรีพัลลภ, ต.สุเทพ, อ.เมืองใหม่ 9, เล็งใหม่ 50200  
 Owner: คณะเทคนิคการแพทย์ มหาวิทยาลัยเทคโนโลยีพระจอมเกล้าธนบุรี  
 Architect: วิศวกร ช. วิจิตร 4-88 2999  
 Structural Engineer: วิศวกร ช. วิจิตร 4-88 2999  
 Electrical Engineer: วิศวกร ช. วิจิตร 4-88 2999  
 Sanitary Engineer: วิศวกร ช. วิจิตร 4-88 2999  
 Drawing: วิศวกร ช. วิจิตร 4-88 2999  
 Date: 25/11/2564  
 Drawing Code: SN-01  
 Sheets No. 35  
**Total 37**

\*\*ตรวจสอบรายละเอียดงานก่อนดำเนินการ หากพบความผิดพลาดติดต่อไปจากแบบ โปรดดูคู่มือแบบก่อนดำเนินงาน\*\*



**Project title**  
แบบบ้านปูนตึกแถวพร้อม

**Location**  
ถ.สีหัตถ์ ๓ ซ.สุขุมวิท ๕๐

**Owner**  
บริษัท ออริจิน จำกัด 50200

**Architect**  
บริษัท ออริจิน จำกัด ๕-ถ. 2999

**Structural Engineer**  
คุณพันธ์ งามทอง ส.ร. 9505

**Electrical Engineer**

**Sanitary Engineer**

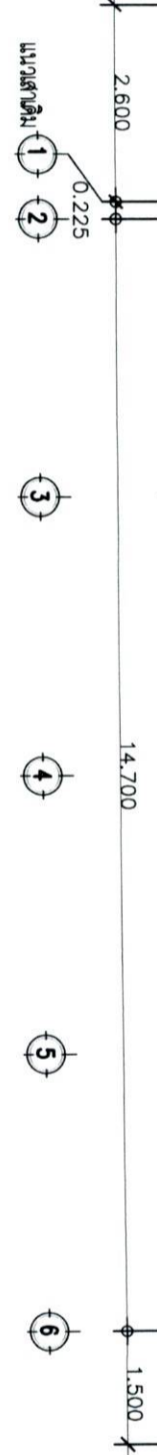
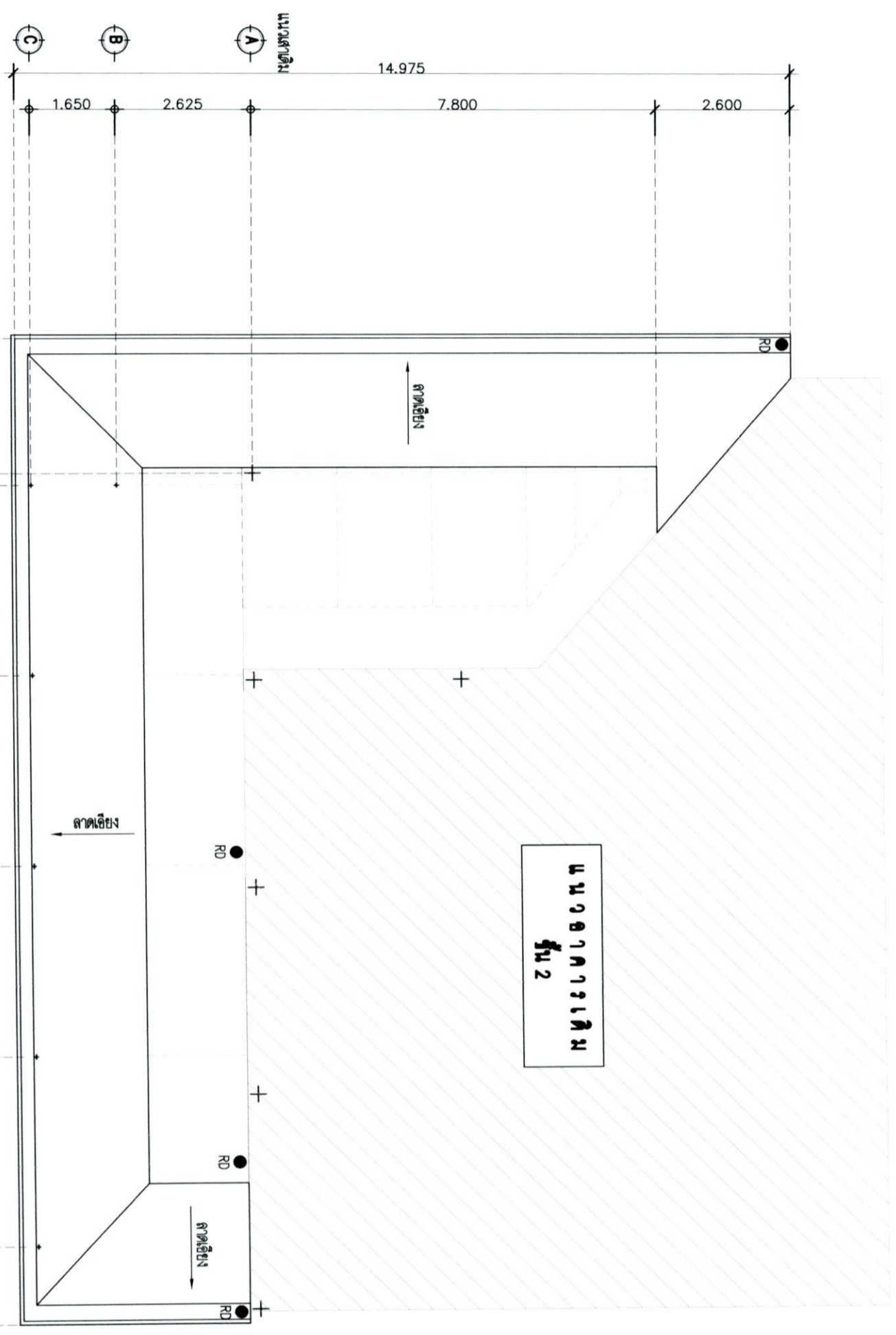
**Drawing**  
ขนาด 1:100

**Date**

**Drawing Code**  
SN-02

**Sheets No.**  
36

**Total**  
37



**นางสาวณัฐพร**  
(นายชัชวาลย์ สิมานนท์)  
หัวหน้างานออกแบบและก่อสร้าง

**แปลนวางแปลน RD**  
ขนาด 1 : 100 (A3)

\*\*ตรวจสอบระยะหน้างานก่อนดำเนินการ หากพื้นที่งานมีความคลาดเคลื่อนไปจากแบบ โปรดติดต่อออกแบบก่อนดำเนินการ\*\*



**Project title**

แบบแปลนสุขาประชาชน

**Location**

อ.สีคิ้ว จ.สุรินทร์  
อ.สีคิ้วใหม่ ๑.สีคิ้วใหม่ 50200

**Owner**

คณะเขตปกครองพิเศษ  
มหาวิทยาลัยเทคโนโลยีสุรนารี

**Architect**

วิวัฒน์ น. ธีระ ส-ถ. 2999

**Structural Engineer**

สุพันธ์ อภิสิทธิ์ ส.ถ. 9505

**Electrical Engineer**

**Sanitary Engineer**

**Drawing**  
รณชน คำภา

**Date**

**Drawing Code**

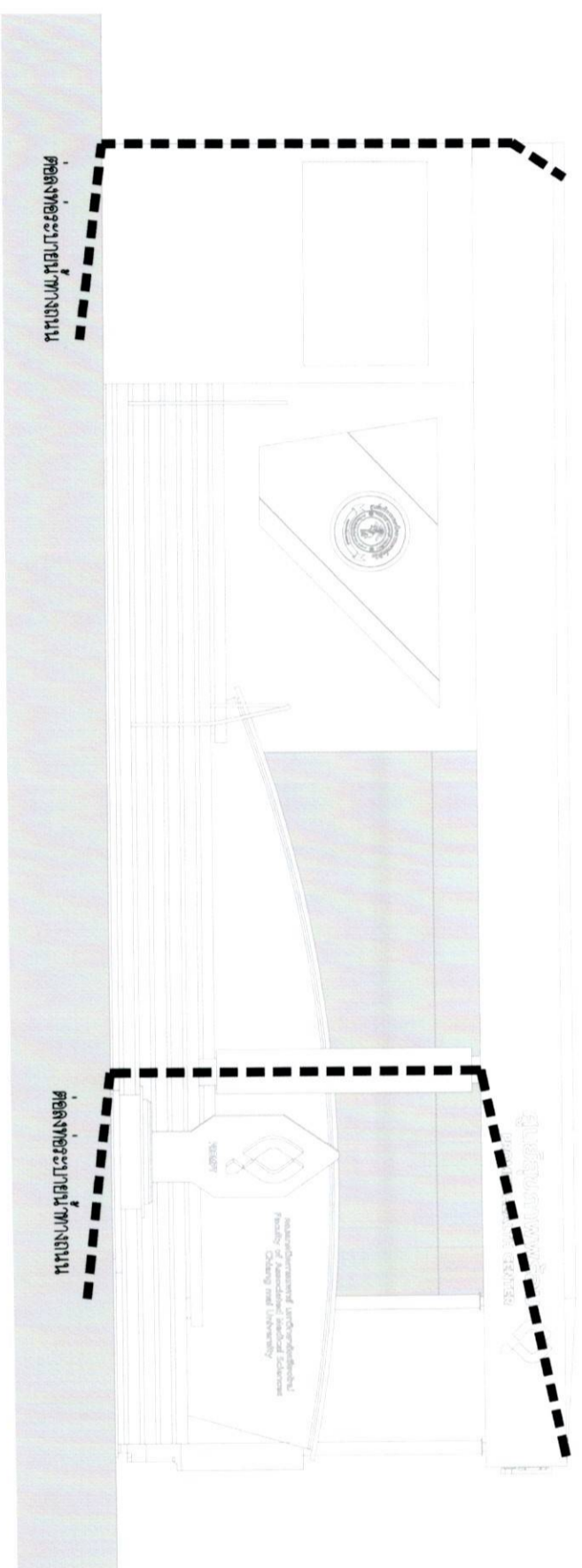
SN-03

**Sheets No.**

37

**Total**

37

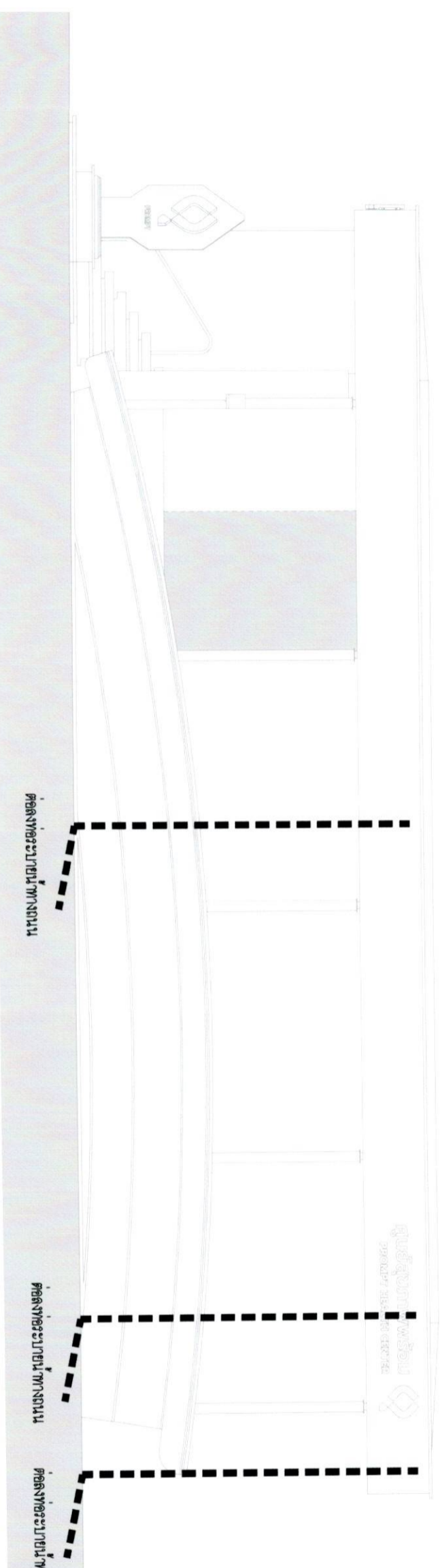


รูปด้านแสดงตำแหน่ง แนวท่อระบายน้ำ

มาตราส่วน

1 : 75 (A3)

\* ท่อ PVC ชั้น 8.5 นิ้วไทย ขนาด 4 นิ้ว ยาว 4 เมตร สีฟ้า



ตรวจแล้ว  
(นายชัยกุล สีคำแดง)  
หัวหน้างานออกแบบและก่อสร้าง

\*\*ตรวจสอบระยะหน้างานก่อนดำเนินการ หากพื้นที่งานมีความแตกต่างจากแบบ โปรดติดต่อออกแบบก่อนดำเนินการ\*\*