

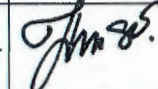
ปรับปรุงห้องปฏิบัติการพัฒนาผลิตภัณฑ์ต้นแบบคณะอุตสาหกรรม
มหาวิทยาลัยเชียงใหม่


การตรวจสอบรูปแบบรายการและประมาณราคา
เป็นการตรวจสอบเพื่อเสนอมหาวิทยาลัยอนุมัติในเชิงนโยบาย
ด้านการบริหารให้มีการก่อสร้างภายในมหาวิทยาลัยเท่านั้น

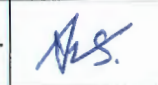
ตรวจแล้ว
(นายชัยภูมิ กีฬาแปง)
หัวหน้างานออกแบบและก่อสร้าง

OWNER :
คณะอุตสาหกรรมเกษตร
มหาวิทยาลัยเชียงใหม่แม่เหียะ อ.เมือง
จ.เชียงใหม่ 50100

DESIGNER :
นางสาว ณัฐกานต์ นัยนา

ARCHITECTS :	AUTHORIZED SIGNATURE
เอื้ออังกูร์ ชนาสิริสิน ภสธ. 10013	

STRUCTURE ENGINEERINGS :	AUTHORIZED SIGNATURE
ณัฐกานต์ นัยนา ภย. 64810	

ELECTRICALS ENGINEERS :	AUTHORIZED SIGNATURE
นาย เอกสิทธิ์ โพนพุด ภฟก. 17724	

CONTRACTOR :
เด็ชฌ

(ผู้ช่วยศาสตราจารย์ ดร.สุจินดา ศรีวัฒนะ)

คณบดีคณะอุตสาหกรรมเกษตร

NO.	DATE	DESCRIPTION

PROJECT NAME :
โครงการปรับปรุงห้องปฏิบัติการพัฒนาผลิตภัณฑ์
ต้นแบบคณะอุตสาหกรรมมหาวิทยาลัยเชียงใหม่

DRAWING TITLE :
หน้าปก

FILE NAME :	
DRAWN BY :	
CHECKED BY :	
APPROVED BY :	
DATE : 30/8/2565	SCALE : NTS
REV. :	SHOP DWG. NO.
SHEET No.:	

สารบัญแบบ			สารบัญแบบ			สารบัญแบบ		
แบบสถาปัตยกรรม			ชุดโต๊ะปฏิบัติการ			แบบงานระบบไฟฟ้า ประปา และระบบปรับอากาศ		
หมวดงาน	หมายเลขแบบ		หมวดงาน	หมายเลขแบบ		หมวดงาน	หมายเลขแบบ	
AA-01	AA-01	สารบัญแบบ	FN	FN-01	เตาสแตนด์เลส LI-12	E-01	E-01-1	ตารางโหลดงานไฟฟ้า
AA-02	AA-02-1	รายการประกอบแบบ		FN-01.1	เตาสแตนด์เลส LI-12		E-01-2	แปลนระบบไฟฟ้า
A-01	A-01-1	ผังบริเวณ		FN-01.2	HOOD ตู้คั่วมันเตาสแตนด์เลส		E-01-3	แปลนระบบไฟฟ้าสำหรับระบบปรับอากาศ
	A-01-2	แปลนงานรื้อย้าย - ทูบขนทิ้ง (ห้อง 4-401)		FN-02	โต๊ะปฏิบัติการสแตนด์เลส LI-13		E-01-4	แปลนระบบประปาและสุขภิบาล
	A-01-3	แปลนงานหลังปรับปรุง ห้อง 4-401		FN-02.1	โต๊ะปฏิบัติการสแตนด์เลส LI-13			
	A-01-4	รูปด้าน A และ B		FN-03	โต๊ะเคาน์เตอร์ติดผนังห้อง LI-14L			
	A-01-5	มุมมองโดยรวม 3 มิติ (ห้อง 4-401)		FN-03.1	โต๊ะเคาน์เตอร์ติดผนังห้อง LI-14L			
	A-01-6	มุมมองโดยรวม 3 มิติ (ห้อง 4-401)		FN-04	โต๊ะเคาน์เตอร์ติดผนังห้อง LI-14R			
	A-01-7	รายละเอียดประตู - หน้าต่าง		FN-04.1	โต๊ะเคาน์เตอร์ติดผนังห้อง LI-14R			
				FN-05	โต๊ะกลางสแตนด์เลส 2 ชั้น LI-15			
				FN-05.1	โต๊ะกลางสแตนด์เลส 2 ชั้น LI-15			
				FN-06	ตู้เก็บของเคาน์เตอร์สแตนด์เลส LI-16			
				FN-06.1	ตู้เก็บของเคาน์เตอร์สแตนด์เลส LI-16			
				FN-07	อ่างล้างงานสแตนด์เลส LI-17			
				FN-07.1	อ่างล้างงานสแตนด์เลส LI-17			
				FN-08	เตาอบไฟฟ้าสำหรับอบขนม			

OWNER :
คณะอุตสาหกรรมเกษตร
มหาวิทยาลัยเชียงใหม่แม่เหียะ อ.เมือง
จ.เชียงใหม่ 50100

DESIGNER :

นางสาว ณัฐกานต์ นัยนา

ARCHITECTS : AUTHORIZED SIGNATURE
เอื้องอังกูร์ ชนาสิริสิน
ภสธ. 10013

STRUCTURE ENGINEERINGS : AUTHORIZED SIGNATURE
ณัฐกานต์ นัยนา
ภย. 64810

ELECTRICALS ENGINEERS : AUTHORIZED SIGNATURE
นาย เอกสิทธิ์ โพนพุด
ภพค. 17724

CONTRACTOR :

เซ็นเซอร์ (ผู้ช่วยศาสตราจารย์ ดร.สุจินดา ศรีวิวัฒน์)
คณบดีคณะอุตสาหกรรมเกษตร

NO.	DATE	DESCRIPTION

PROJECT NAME :
โครงการปรับปรุงห้องปฏิบัติการพัฒนาผลิตภัณฑ์
ต้นแบบคณะอุตสาหกรรมมหาวิทยาลัยเชียงใหม่

DRAWING TITLE :
สารบัญแบบ

FILE NAME :
DRAWN BY :
CHECKED BY :
APPROVED BY :
DATE : 30/8/2565 SCALE : NTS
REV. : SHOP DWG. NO.
SHEET No: AA-01

ตรวจแล้ว
(นายชัยภูมิ กีฬาแปง)
หัวหน้างานออกแบบและก่อสร้าง

รายการประกอบแบบ

ปรับปรุงห้องปฏิบัติการห้อง (4-401)

1.1 เตาสแตนเลส LI-12 ขนาด (0.60x1.10x0.85) จำนวน 3 ชุด

- หัวเตาแก๊สตามมาตรฐานผู้ผลิต กิ่งอัตโนมัติ
- TOP เตา สแตนเลส 304 ความหนาไม่น้อยกว่า 1.2 มม.
- Body เตา ใช้สแตนเลสเกรด 304 ความหนาไม่น้อยกว่า 1.2 มม.
- ท่อสแตนเลสกลม ความหนาไม่น้อยกว่า 1.2 มม.
- ขาปรับระดับ
- ท่อสแตนเลสกลม ความหนาไม่น้อยกว่า 1.2 มม.

1.1.1 HOOD ชุดควันสแตนเลส จำนวน 1 ชุด

- ปล่องดูดควัน (Hood) สแตนเลสแขวนด้วยลวดกับโครงสร้างพื้นติดตั้งมาตรฐานผู้ผลิต
- ปล่องสังกะสีทับ เจาะช่องผ่านผนังอาคารติดตั้งโดยแขวนยึดกับสตั๊ดเกลียวติดตั้งตามมาตรฐานผู้ผลิต
- พัดลมอุตสาหกรรม ให้แรงลม 4500 CFW

1.2 โต๊ะปฏิบัติการสแตนเลส LI-13 ขนาด (1.20x2.50x0.85) จำนวน 6 ชุด

- TOP โต๊ะ สแตนเลส 304 ความหนาไม่น้อยกว่า 1.2 มม.
- ชิงค์สแตนเลสหลุม 1 ขนาด 70 x 120 x 85 ซม.ขนาดหลุมชิงค์ 50 x 80 x 30 ซม. พร้อมอุปกรณ์ยึดอย่างตามมาตรฐานผู้ผลิต
- ชั้นถ้อยสแตนเลสยึดติด TOP โต๊ะขนาด 30 x 10 x 40 ซม.
- ท่อสแตนเลสกลม ความหนาไม่น้อยกว่า 1.2 มม.
- บานประตูสแตนเลส มีชั้นวางด้านใน
- ติดตั้งชุดปลั๊กไฟ

1.3 โต๊ะเคาน์เตอร์ติดผนังห้อง LI-14L ขนาด (0.70x3.70x0.85) จำนวน 1 ชุด

- เคาน์เตอร์คอนกรีต
- ติดตั้ง Top เคาน์เตอร์ (Top แกรนิตเดิม)
- ปูกระเบื้องพื้นภายในและผนัง
- หลุมชิงค์สแตนเลสขนาด 50 x 60 x 30 cm พร้อมยึดอย่าง ตามมาตรฐานผู้ผลิต
- ติดตั้งบาน PVC พร้อมบานเปิดใต้ชิงค์

1.4 โต๊ะเคาน์เตอร์ติดผนังห้อง LI-14R ขนาด (0.70x3.70x0.85) จำนวน 1 ชุด

- เคาน์เตอร์คอนกรีต
- ติดตั้ง Top เคาน์เตอร์ (Top แกรนิตเดิม)
- ปูกระเบื้องพื้นภายในและผนัง
- หลุมชิงค์สแตนเลสขนาด 50 x 60 x 30 cm พร้อมยึดอย่าง ตามมาตรฐานผู้ผลิต
- ติดตั้งบาน PVC พร้อมบานเปิดใต้ชิงค์

1.5 โต๊ะกลางสแตนเลส 2 ชั้น LI-15 ขนาด (1.00x2.30x0.85) จำนวน 1 ชุด

- TOP โต๊ะ สแตนเลส 304 ความหนาไม่น้อยกว่า 1.2 มม.
- ท่อสแตนเลสกลม ความหนาไม่น้อยกว่า 1.2 มม.

1.6 ตู้เก็บของเคาน์เตอร์สแตนเลส LI-16 ขนาด (0.70x1.20x0.85) จำนวน 3 ชุด

- TOP โต๊ะ สแตนเลส 304 ความหนาไม่น้อยกว่า 1.2 มม.
- Body ใช้สแตนเลสเกรด 304 ความหนาไม่น้อยกว่า 1.2 มม.
- บานประตูสแตนเลส มีชั้นวางด้านใน

- ท่อสแตนเลสกลม ความหนาไม่น้อยกว่า 1.2 มม.

1.7 อ่างล้างจานสแตนเลส LI-17 ขนาด (0.70x1.20x0.85) จำนวน 1 ชุด

- ชิงค์สแตนเลสหลุม 1 ขนาด 70 x 120 x 85 ซม.ขนาดหลุมชิงค์ 50 x 80 x 30 ซม. พร้อม อุปกรณ์ยึดอย่างตามมาตรฐานผู้ผลิต
- ก๊อกชิงค์ตั้งพื้น สแตนเลส 304 แบบค้ออ่อน
- Body ใช้สแตนเลสเกรด 304 ความหนาไม่น้อยกว่า 1.2 มม.
- ท่อสแตนเลสกลม ความหนาไม่น้อยกว่า 1.2 มม.

1.8 รื้อพร้อมขนย้ายโต๊ะและประตู (นำไปไว้ณ.จุดที่ผู้ว่าจ้างกำหนดไว้หรือนำไปจากการตามผู้ว่าจ้างกำหนด)

1.9 ทาสีภายในห้องใหม่ ยี่ห้อ TOA Super Shield สีน้ำคุณภาพสูง ทนทาน 15 ปี หรือ เทียบเท่า

1.10 ติดตั้งผนังกระจกติดตายกันห้องและประตูบานสไลด์คู่ 1 รายการ

1.11 ทำประตูบานสไลด์คู่ 2 ชุด

1.12 ติดตั้ง ม่านพลาสติกกันแมลง สีเหลืองวงเล็บ (ใส) 1 ชุด

1.13 ติดตั้งกระจกติดตาย 4 ชุด

1.14 ติดตั้งเครื่องปรับอากาศจำนวน 4 เครื่อง

1.15 งานติดตั้งระบบกรองน้ำและถังเก็บน้ำดี 1 ชุด

1.16 วัสดุภัณฑ์ประกอบงานปรับปรุงห้องปฏิบัติการห้อง (4-401)

- | | |
|----------------------------------|-----------|
| - เต้าอบไฟฟ้าสำหรับอบขนม จำนวน | 1 เครื่อง |
| - ถังแก๊ส ปตท. ขนาด 15 กก. จำนวน | 1 ถัง |

"ผู้รับจ้างต้องใช้วัสดุประเภทพัดหรือครุภัณฑ์ที่จะใช้ในงานก่อสร้างเป็นวัสดุที่ผลิตในประเทศโดยต้องใช้ไม่น้อยกว่าร้อยละ 60 ของมูลค่าพัสดุที่ใช้ในงานก่อสร้างทั้งหมดตามสัญญาและให้ผู้รับจ้างต้องใช้เหล็กที่ผลิตภายในประเทศไม่น้อยกว่าร้อยละ 90 ของปริมาณเหล็กที่ต้องใช้ทั้งหมดตามสัญญา"


ตรวจแล้ว

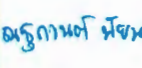
(นายชัยภูมิ กีฬาแปง)
หัวหน้างานออกแบบและก่อสร้าง

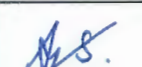
OWNER :
คณะอุตสาหกรรมเกษตร
มหาวิทยาลัยเชียงใหม่แม่เหียะ อ.เมือง
จ.เชียงใหม่ 50100

DESIGNER :

นางสาว ณัฐกานต์ นัยนา

ARCHITECTS :	AUTHORIZED SIGNATURE
เอื้องอังกรรร์ ธนาสิริสิน ภสศ. 10013	

STRUCTURE ENGINEERINGS :	AUTHORIZED SIGNATURE
ณัฐกานต์ นัยนา ภย. 64810	

ELECTRICALS ENGINEERS :	AUTHORIZED SIGNATURE
นาย เอกสิทธิ์ โพนพุ่ม ภพท. 17724	

CONTRACTOR :

เงินร่วม 
(ผู้ช่วยศาสตราจารย์ ดร.สุจินดา ศรีวิวัฒน์)

คณบดีคณะอุตสาหกรรมเกษตร

NO.	DATE	DESCRIPTION

PROJECT NAME :
โครงการปรับปรุงห้องปฏิบัติการพัฒนาผลิตภัณฑ์
ต้นแบบคณะอุตสาหกรรมมหาวิทยาลัยเชียงใหม่

DRAWING TITLE :
รายการประกอบแบบ

FILE NAME :	
DRAWN BY :	
CHECKED BY :	
APPROVED BY :	
DATE : 30/8/2565	SCALE : NTS
REV. :	SHOP DWG. NO.
SHEET No:	AA-02



สถานที่ก่อสร้างปรับปรุง (ดูแบบขยาย)
อาคาร 4 คณะอุตสาหกรรม มหาวิทยาลัยเชียงใหม่



ชั้น 4 อาคาร 4 คณะอุตสาหกรรม
มหาวิทยาลัยเชียงใหม่
18°45'42.7"N 98°56'10.4"E
18.761860, 98.936208

ตรวจแล้ว
(นายชัยภูมิ กีฬาแบ่ง)
หัวหน้างานออกแบบและก่อสร้าง

OWNER :
คณะอุตสาหกรรมเกษตร
มหาวิทยาลัยเชียงใหม่แม่เหียะ อ.เมือง
จ.เชียงใหม่ 50100

DESIGNER :
นางสาว ณัฐกานต์ นัยนา

ARCHITECTS :
เอื้องอังกรร ชนาสิริสิน
ภสส. 10013

AUTHORIZED SIGNATURE
[Signature]

STRUCTURE ENGINEERINGS :
ณัฐกานต์ นัยนา
ภย. 64810

AUTHORIZED SIGNATURE
ณัฐกานต์ นัยนา

ELECTRICALS ENGINEERS :
นาย เอกสิทธิ์ โพนพุ่ม
ภฟก. 17724

AUTHORIZED SIGNATURE
[Signature]

CONTRACTOR :

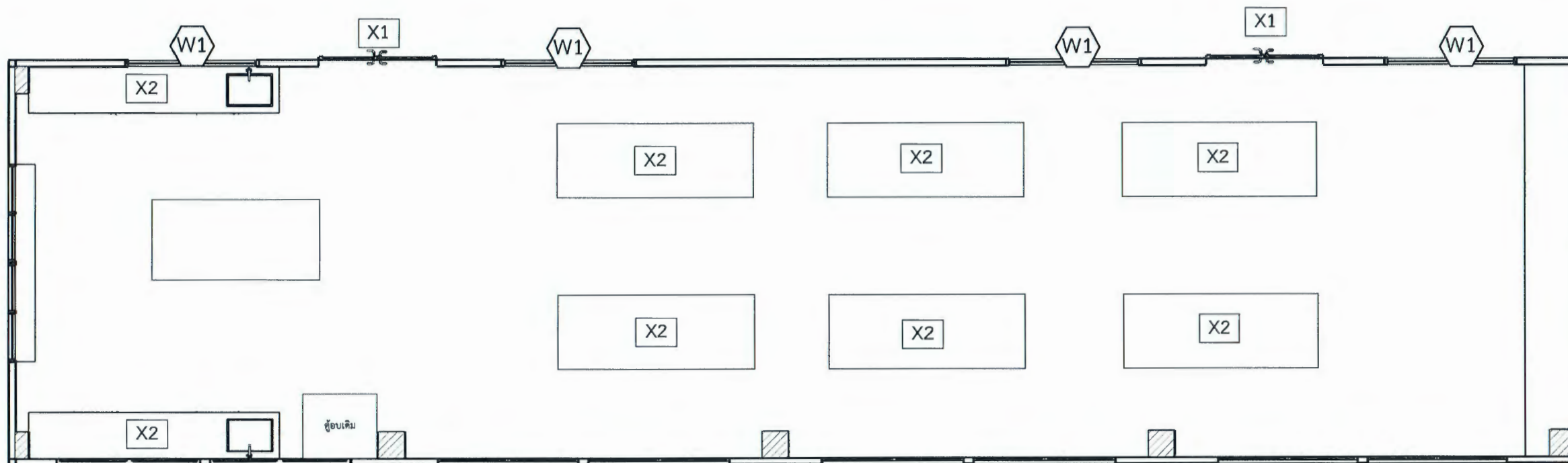
ผู้ช่วยศาสตราจารย์ ดร.สุจินดา ศรีวัฒนะ
คณบดีคณะอุตสาหกรรมเกษตร

NO.	DATE	DESCRIPTION

PROJECT NAME :
โครงการปรับปรุงห้องปฏิบัติการพัฒนาผลิตภัณฑ์
ต้นแบบคณะอุตสาหกรรมมหาวิทยาลัยเชียงใหม่

DRAWING TITLE :
ผังบริเวณ

FILE NAME :	
DRAWN BY :	
CHECKED BY :	
APPROVED BY :	
DATE : 30/8/2565	SCALE : NTS
REV. :	SHOP DWG. NO.
SHEET No:	A-01-1



แปลนงานก่อนปรับปรุง ห้อง 4-401

- X1** รื้อชุดประตู/หน้าต่าง/ผนัง ของเดิมออกเพื่อก่อปิดหรือติดตั้งประตูชุดใหม่
- X2** รื้อชุดโต๊ะปฏิบัติการ/ตู้ลอย/ปลั๊กคูดควีน/และอื่นๆ ของเดิมออกพร้อมขนไปเก็บกอง ณ ตำแหน่งที่กำหนดให้
- W1** รื้อถอนชุดบานเกล็ดกระจกหน้าต่างเปลี่ยนเป็นบานติดตาย

แปลนก่อนปรับปรุง
 มาตรฐาน ส่วน 1:75

ตรวจแล้ว
 (นายชัยภูมิ กีฬาแปง)
 หัวหน้างานออกแบบและก่อสร้าง

OWNER :
 คณะอุตสาหกรรมเกษตร
 มหาวิทยาลัยเชียงใหม่แม่เหียะ อ.เมือง
 จ.เชียงใหม่ 50100

DESIGNER :
 นางสาว ณัฐกานต์ นัยนา

ARCHITECTS :
 เอื้องอังกรร ธนาสิริสิน
 ภสส. 10013

AUTHORIZED SIGNATURE
[Signature]

STRUCTURE ENGINEERINGS :
 ณัฐกานต์ นัยนา
 ภย. 64810

AUTHORIZED SIGNATURE
[Signature]

ELECTRICALS ENGINEERS :
 นาย เอกสิทธิ์ โพนพุ่ม
 ภพก. 17724

AUTHORIZED SIGNATURE
[Signature]

CONTRACTOR :

เซ็นชื่อ
 ผู้ช่วยศาสตราจารย์ ดร.สุจินดา ศรีวิวัฒน์

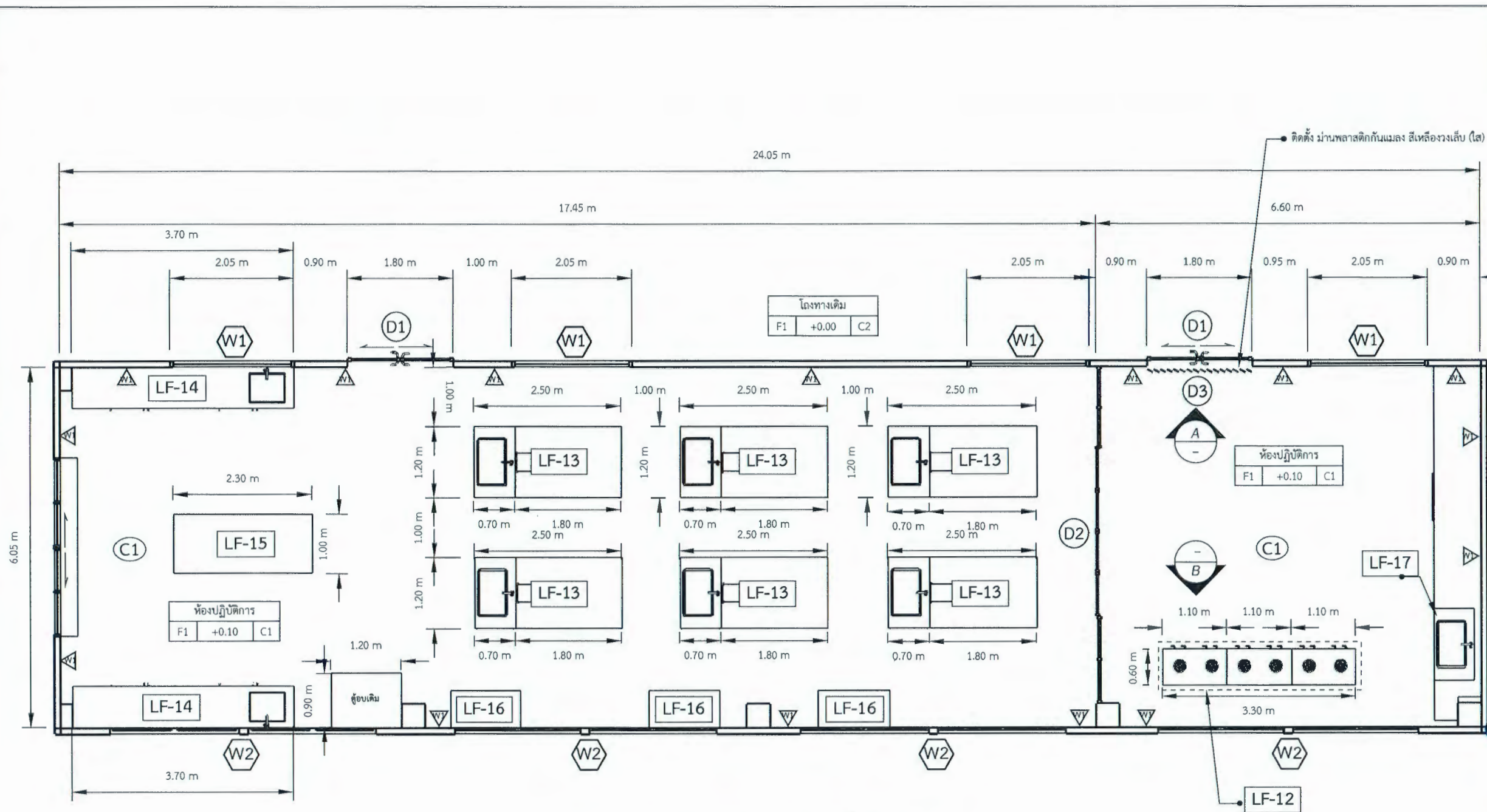
คณบดีคณะอุตสาหกรรมเกษตร

NO.	DATE	DESCRIPTION

PROJECT NAME :
 โครงการปรับปรุงห้องปฏิบัติการพัฒนาผลิตภัณฑ์
 ต้นแบบคณะอุตสาหกรรมมหาวิทยาลัยเชียงใหม่

DRAWING TITLE :
 แปลนงานรื้อย้าย - ทุบขนทิ้ง (ห้อง 4-401)

FILE NAME :
 DRAWN BY :
 CHECKED BY :
 APPROVED BY :
 DATE : 30/8/2565 SCALE : NTS
 REV. : SHOP DWG. NO.
 SHEET No: A-01-2



แปลนงานหลังปรับปรุง ห้อง 4-401

แปลนผนังและฝ้า (ห้อง 4-401)	
W1	ผนังปูนเก่าซ่อมรอยแตกกร้าวและทาสีน้ำอะคริลิค (ชนิดกึ่งเงา)
D1	ประตูทางเข้า-ออกห้อง บานเลื่อนอลูมิเนียมสีธรรมชาติ กระจกใสหนา 6 มม.
D2	ประตูกันโซนห้อง บานเลื่อนอลูมิเนียมสีธรรมชาติกระจกใสหนา 6 มม.
W1	หน้าต่างช่องแสง อลูมิเนียมและกระจกใสหนา 6 มม.
W2	หน้าต่างบานเลื่อนอลูมิเนียม (ของเดิม)
C1	ฝ้าเพดานยิปซัมบอร์ด (ของเดิม) ทาสีน้ำอะคริลิคสีขาว (ชนิดด้าน)

แปลนก่อนปรับปรุง
 มาตรฐาน 1:75

ตรวจแล้ว
 (นายชัยภูมิ กีฬาแปง)
 หัวหน้างานออกแบบและก่อสร้าง

OWNER : คณะอุตสาหกรรมเกษตร มหาวิทยาลัยเชียงใหม่แม่เหียะ อ.เมือง จ.เชียงใหม่ 50100

DESIGNER : นางสาว ณัฐกานต์ นัยนา

ARCHITECTS :	AUTHORIZED SIGNATURE
เอื้องอังกูร์ ชนาสิริสิน ภาส. 10013	<i>[Signature]</i>
STRUCTURE ENGINEERINGS :	AUTHORIZED SIGNATURE
ณัฐกานต์ นัยนา ภาย. 64810	<i>[Signature]</i>
ELECTRICALS ENGINEERS :	AUTHORIZED SIGNATURE
นาย เอกสิทธิ์ โทนพุด ภาฟก. 17724	<i>[Signature]</i>

CONTRACTOR : *[Signature]*

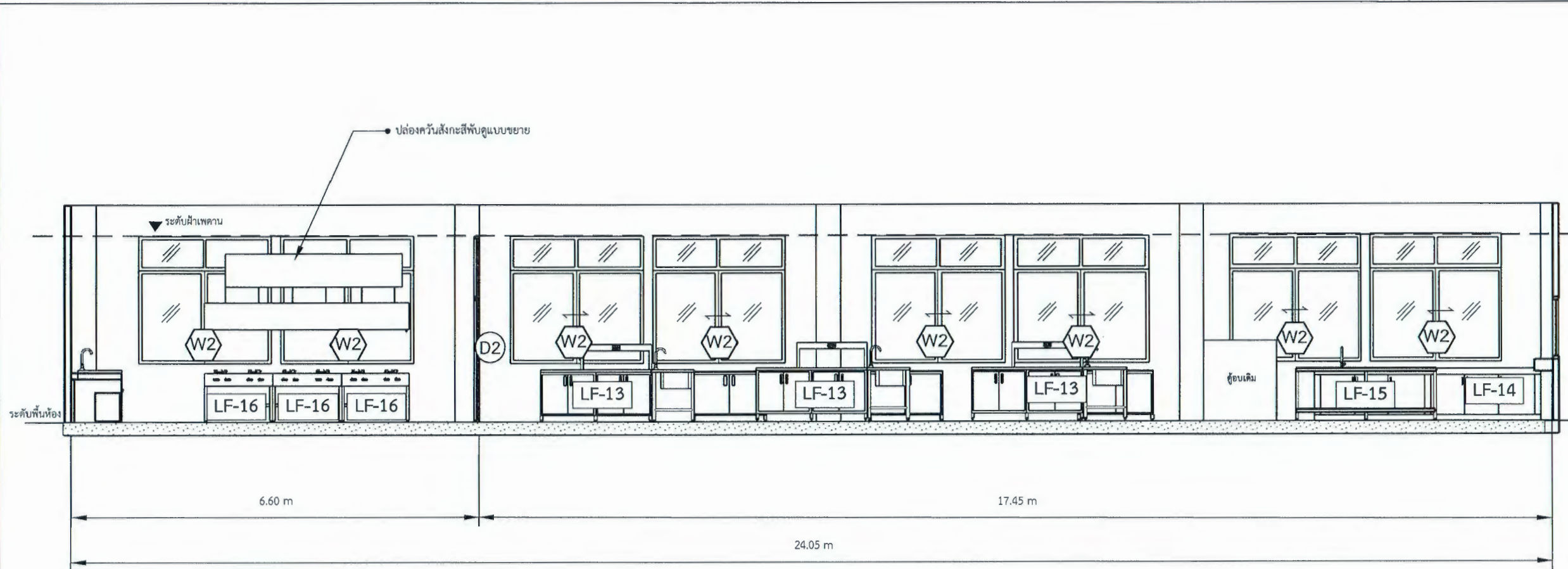
ผู้ช่วยศาสตราจารย์ ดร.สุจินดา ศรีวัฒนะ
 คณบดีคณะอุตสาหกรรมเกษตร

NO.	DATE	DESCRIPTION

PROJECT NAME : โครงการปรับปรุงห้องปฏิบัติการพัฒนาผลิตภัณฑ์ต้นแบบคณะอุตสาหกรรมมหาวิทยาลัยเชียงใหม่

DRAWING TITLE : แปลนงานหลังปรับปรุง ห้อง 4-401

FILE NAME :
 DRAWN BY :
 CHECKED BY :
 APPROVED BY :
 DATE : 30/8/2565 SCALE : NTS
 REV. : SHOP DWG. NO.
 SHEET No: A-01-3



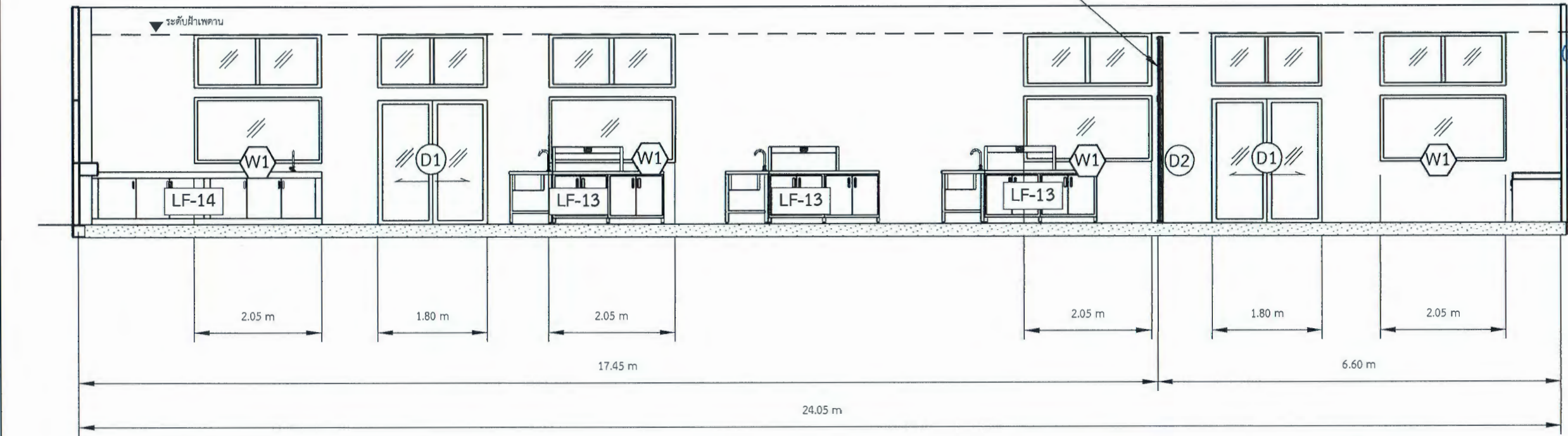
LF-15

ห้องปฏิบัติการ 4-401

รูปด้าน A

มาตราส่วน 1:75

ประตูกันโซนห้อง บานเลื่อนอลูมิเนียมสีธรรมชาติระจกใสหนา 6 มม.



ตรวจแล้ว

(นายชัยภูมิ กีฬาแปง)
หัวหน้างานออกแบบและก่อสร้าง

ห้องปฏิบัติการ 4-401

รูปด้าน B

มาตราส่วน 1:75

OWNER :
คณะอุตสาหกรรมเกษตร
มหาวิทยาลัยเชียงใหม่แม่เหียะ อ.เมือง
จ.เชียงใหม่ 50100

DESIGNER :
นางสาว ณัฐกานต์ นัยนา

ARCHITECTS :
เอื้องอังกรร ชนาสิริสิน
ภสศ. 10013

AUTHORIZED SIGNATURE
[Signature]

STRUCTURE ENGINEERS :
ณัฐกานต์ นัยนา
ภย. 64810

AUTHORIZED SIGNATURE
[Signature]

ELECTRICALS ENGINEERS :
นาย เอกสิทธิ์ โพนพุ่ม
ภพค. 17724

AUTHORIZED SIGNATURE
[Signature]

CONTRACTOR :

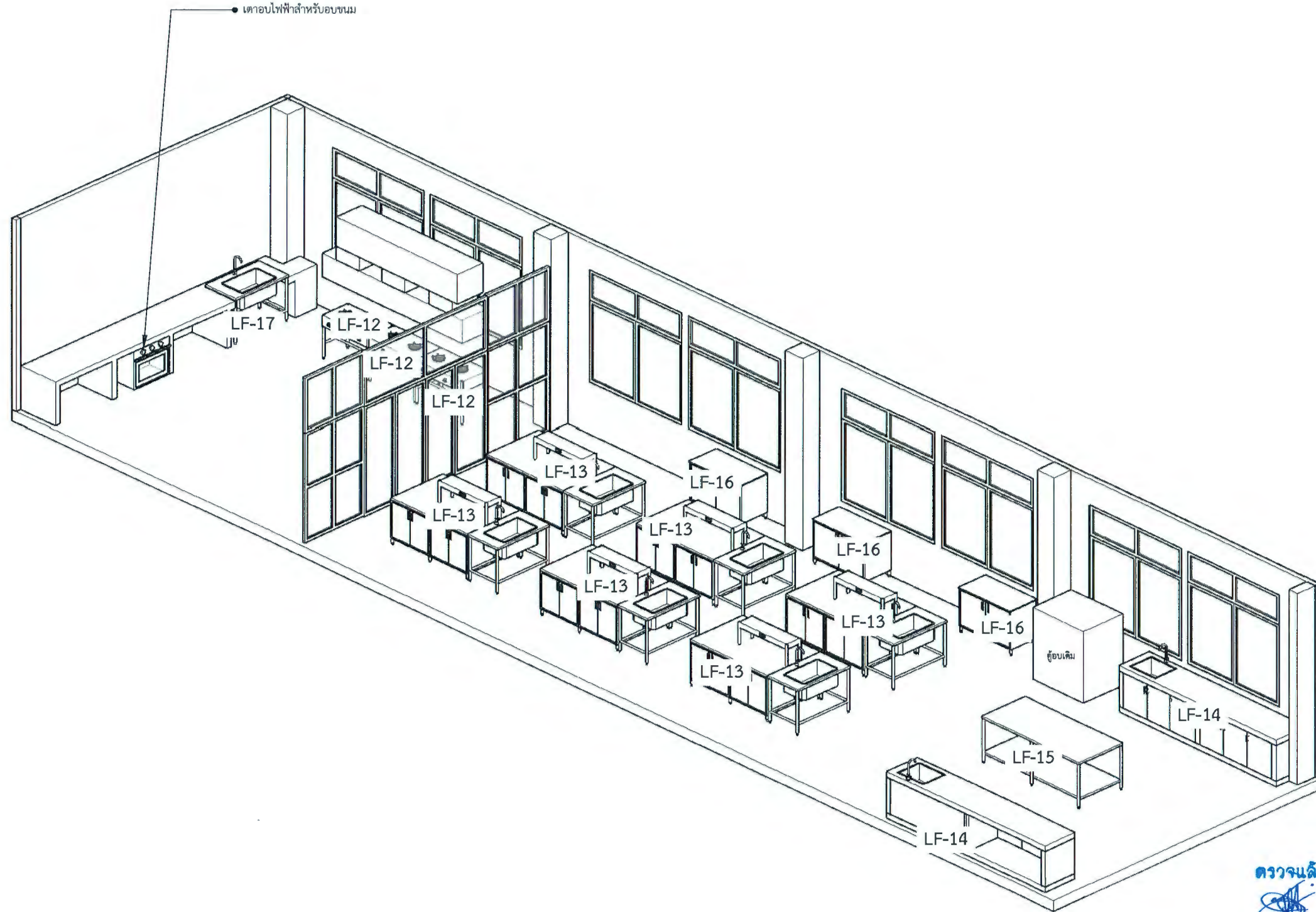
เงิน 600
(ผู้ช่วยศาสตราจารย์ ดร.สุจินดา ศรีวิวัฒน์)
คณบดีคณะอุตสาหกรรมเกษตร

NO.	DATE	DESCRIPTION

PROJECT NAME :
โครงการปรับปรุงห้องปฏิบัติการพัฒนาผลิตภัณฑ์
ต้นแบบคณะอุตสาหกรรมมหาวิทยาลัยเชียงใหม่

DRAWING TITLE :
รูปด้าน A และ B

FILE NAME :
DRAWN BY :
CHECKED BY :
APPROVED BY :
DATE : 30/8/2565
REV. :
SHEET No. :
SCALE : NTS
SHOP DWG. NO. :
A-01-4



ตรวจแล้ว

(นายชัยภูมิ กีฬาแปง)

หัวหน้างานออกแบบและก่อสร้าง

ห้องปฏิบัติการ 4-401

แปลนพื้น A

มาตราส่วน 1:75

OWNER :
คณะอุตสาหกรรมเกษตร
มหาวิทยาลัยเชียงใหม่แม่เหียะ อ.เมือง
จ.เชียงใหม่ 50100

DESIGNER :

นางสาว ณัฐกานต์ นัยนา

ARCHITECTS :	AUTHORIZED SIGNATURE
เอื้องอังกรูร์ ชนาสิริสิน ภสศ. 10013	

STRUCTURE ENGINEERINGS :	AUTHORIZED SIGNATURE
ณัฐกานต์ นัยนา ภย. 64810	

ELECTRICALS ENGINEERS :	AUTHORIZED SIGNATURE
นาย เอกสิทธิ์ โพนพุด ภฟค. 17724	

CONTRACTOR :

เงิน ๖๖๐๐

(ผู้ช่วยศาสตราจารย์ ดร.สุจินดา ศรีวิวัฒน์นะ)

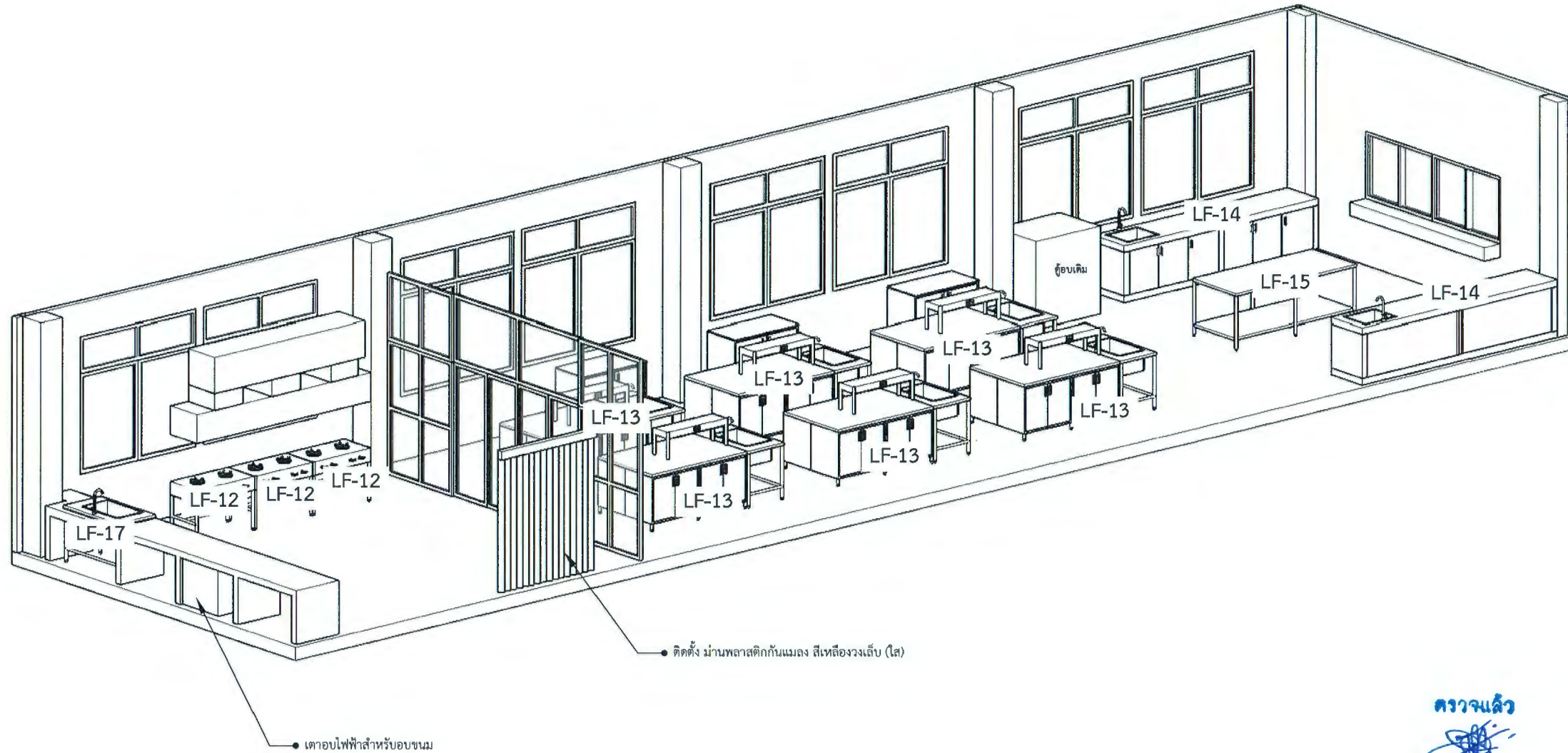
คณบดีคณะอุตสาหกรรมเกษตร

NO.	DATE	DESCRIPTION

PROJECT NAME :
โครงการปรับปรุงห้องปฏิบัติการพัฒนาผลิตภัณฑ์
ต้นแบบคณะอุตสาหกรรมมหาวิทยาลัยเชียงใหม่

DRAWING TITLE :
มุมมองโดยรวม 3 มิติ (ห้อง 4-401)

FILE NAME :	
DRAWN BY :	
CHECKED BY :	
APPROVED BY :	
DATE : 30/8/2565	SCALE : NTS
REV. :	SHOP DWG. NO.
SHEET No:	A-01-5



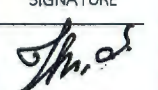
ตรวจแล้ว

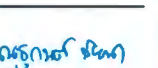
(นายชัยภูมิ กีฬาแปง)
หัวหน้างานออกแบบและก่อสร้าง

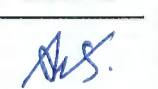
ห้องปฏิบัติการ 4-401
 แปลนพื้นที่ A
 มาตรฐาน 1:75

OWNER :
 คณะอุตสาหกรรมเกษตร
 มหาวิทยาลัยเชียงใหม่แม่เหียะ อ.เมือง
 จ.เชียงใหม่ 50100

DESIGNER :
 นางสาว ณัฐกานต์ นัยนา

ARCHITECTS :	AUTHORIZED SIGNATURE
เอื้องอังกูร์ ธนาสิริสิน ภสธ. 10013	

STRUCTURE ENGINEERINGS :	AUTHORIZED SIGNATURE
ณัฐกานต์ นัยนา ภย. 64810	

ELECTRICALS ENGINEERS :	AUTHORIZED SIGNATURE
นาย เอกสิทธิ์ โพนพุ่ม ภพท. 17724	

CONTRACTOR :

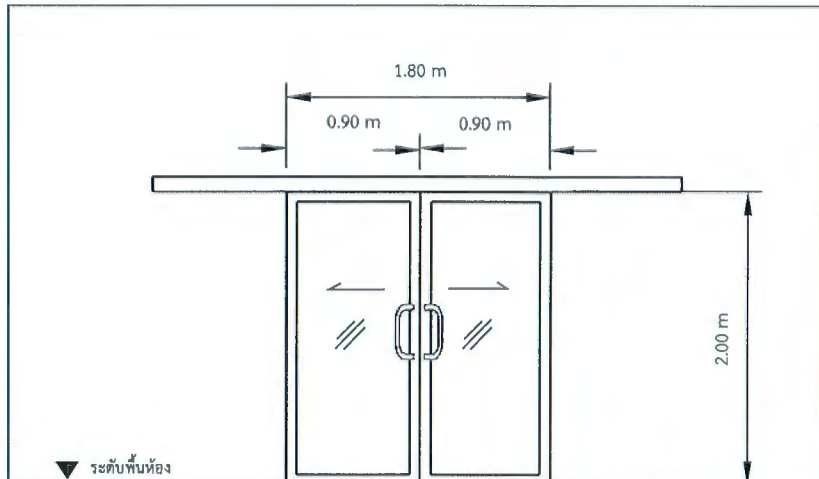
เงินชอบ 
 (ผู้ช่วยศาสตราจารย์ ดร.สุจินดา ศรีวิวัฒน์นะ)
 คณบดีคณะอุตสาหกรรมเกษตร

NO.	DATE	DESCRIPTION

PROJECT NAME :
 โครงการปรับปรุงห้องปฏิบัติการพัฒนาผลิตภัณฑ์
 ต้นแบบคณะอุตสาหกรรมมหาวิทยาลัยเชียงใหม่

DRAWING TITLE :
 มุมมองโดยรวม 3 มิติ (ห้อง 4-401)

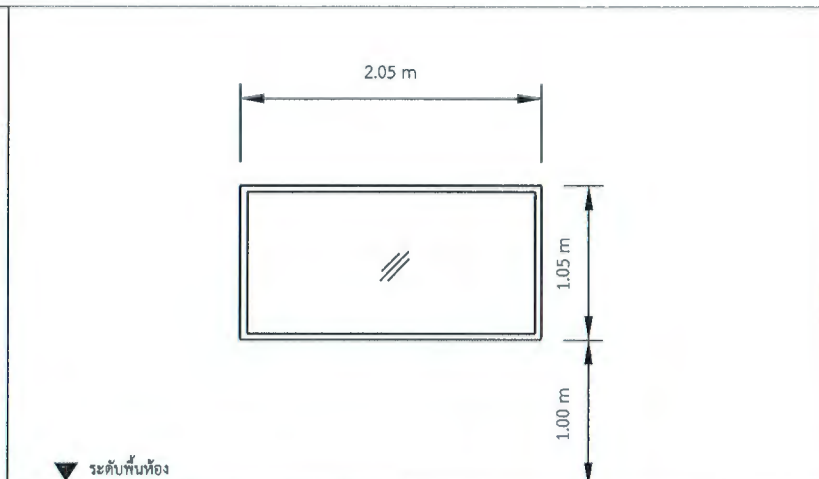
FILE NAME :	
DRAWN BY :	
CHECKED BY :	
APPROVED BY :	
DATE : 30/8/2565	SCALE : NTS
REV. :	SHOP DWG. NO.
SHEET No:	A-01-5



▼ ระดับพื้นห้อง

D1

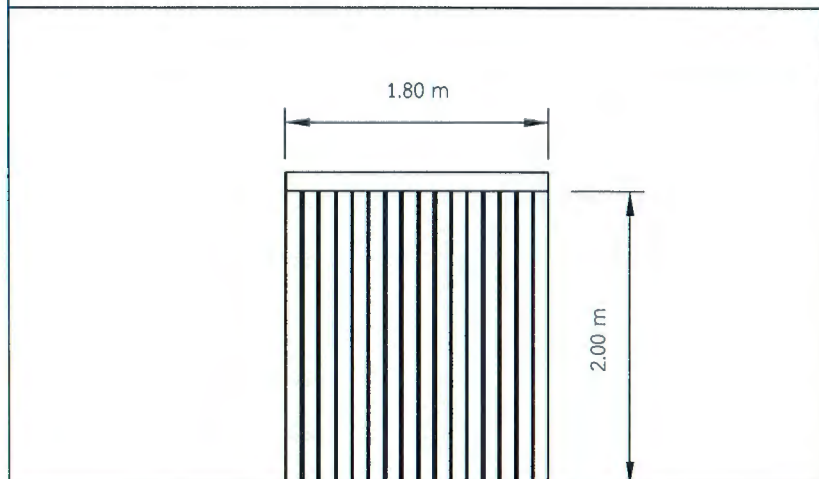
ชุดประตูอลูมิเนียมบานเลื่อนคู่
ประตูบานเลื่อนคู่ พร้อมกระจกใสติดตายหนา 6 มม.
วงกบ / กรอบบาน : อลูมิเนียมสีธรรมชาติ หนา 1.2 มม.



▼ ระดับพื้นห้อง

W1

ชุดหน้าต่างบานติดตาย
หน้าต่างบานติดตาย พร้อมกระจกใสติดตายหนา 6 มม.
วงกบ / กรอบบาน : อลูมิเนียมสีธรรมชาติ หนา 1.2 มม.



D3

ม่านพลาสติกกันแมลง สีเหลืองวงเล็บ (ใส)



▼ ระดับพื้นห้อง

D2

ชุดประตูอลูมิเนียมบานเลื่อนคู่ พร้อมกระจกใสติดตายหนา 6 มม.
ประตูบานเลื่อนคู่ พร้อมกระจกใสติดตายหนา 6 มม.
ผนังกระจกติดตายหนา 6 มม. เฟอร์อลูมิเนียม ตามแบบ
วงกบ / กรอบบาน : อลูมิเนียมสีไอซ์ หนา 1.2 มม. พร้อมกระจกใสติดตายหนา 6 มม.

OWNER :
คณะอุตสาหกรรมเกษตร
มหาวิทยาลัยเชียงใหม่แม่เหียะ อ.เมือง
จ.เชียงใหม่ 50100

DESIGNER :
นางสาว ณัฐกานต์ นัยนา

ARCHITECTS :
เอื้องอังกรร ชนาสิริสิน
ภสศ. 10013

AUTHORIZED SIGNATURE

[Signature]

STRUCTURE ENGINEERINGS :
ณัฐกานต์ นัยนา
ภย. 64810

AUTHORIZED SIGNATURE

[Signature]

ELECTRICALS ENGINEERS :
นาย เอกสิทธิ์ โพนพูน
ภพค. 17724

AUTHORIZED SIGNATURE

[Signature]

CONTRACTOR :
เอ็งจ๋อง
[Signature]

(ผู้ช่วยศาสตราจารย์ ดร.สุจินดา ศรีวัฒนะ)
คณบดีคณะอุตสาหกรรมเกษตร

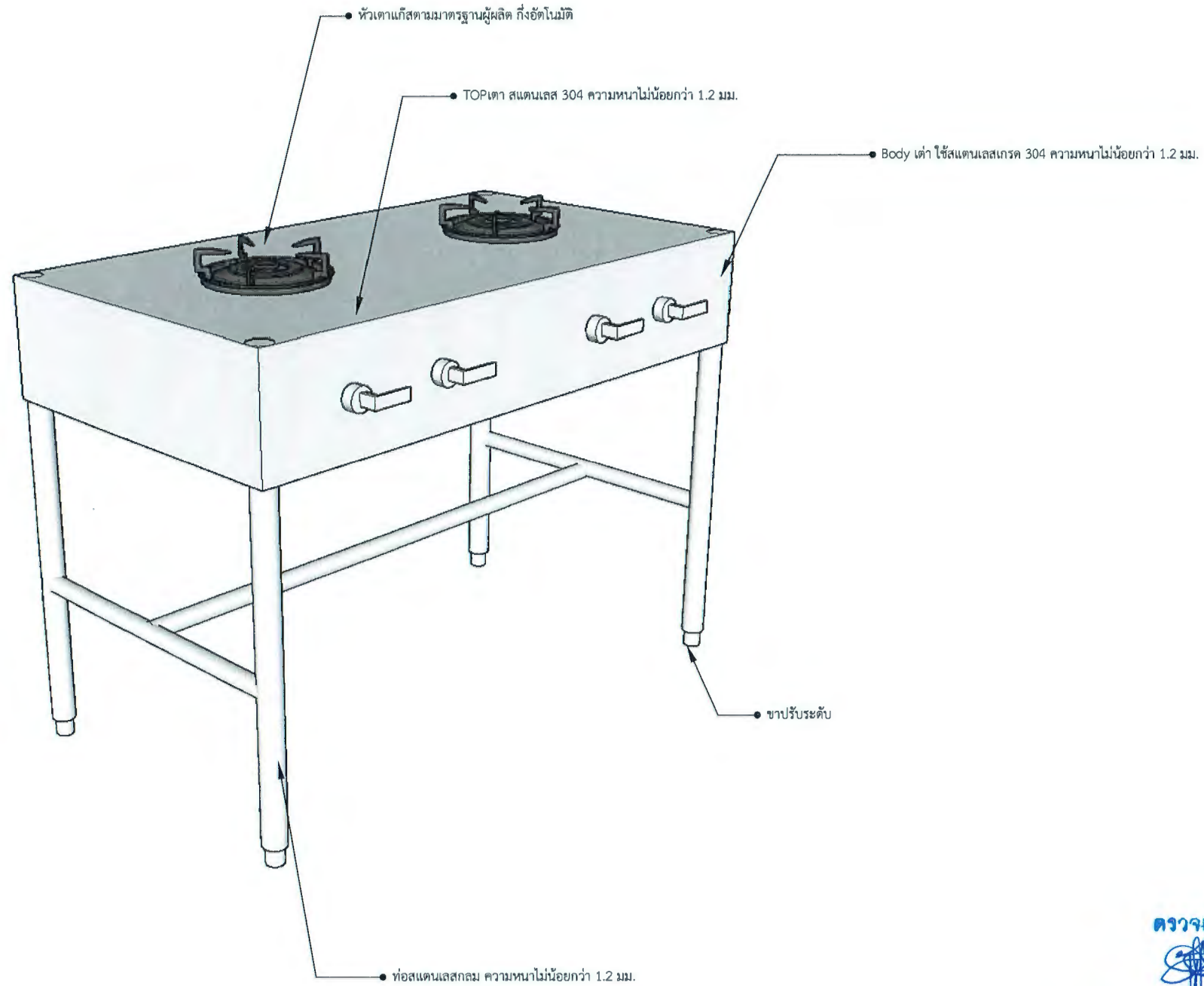
NO.	DATE	DESCRIPTION

PROJECT NAME :
โครงการปรับปรุงห้องปฏิบัติการพัฒนาผลิตภัณฑ์
ต้นแบบคณะอุตสาหกรรมมหาวิทยาลัยเชียงใหม่

DRAWING TITLE :
รายละเอียดประตู - หน้าต่าง

FILE NAME :
DRAWN BY :
CHECKED BY :
APPROVED BY :
DATE : 30/8/2565
REV. :
SHEET No. :
SCALE : NTS
SHOP DWG. NO. :
A-01-7

ตรวจแล้ว
[Signature]
(นายชัยภูมิ กีฬาแปง)
หัวหน้างานออกแบบและก่อสร้าง



ตรวจแล้ว
 (นายชัยภูมิ กีฬาแปง)
 หัวหน้างานออกแบบและก่อสร้าง

ห้องปฏิบัติการ 4-401

LI-12

OWNER :
 คณะอุตสาหกรรมเกษตร
 มหาวิทยาลัยเชียงใหม่แม่เหียะ อ.เมือง
 จ.เชียงใหม่ 50100

DESIGNER :
 นางสาว ณฐกานต์ นัยนา

ARCHITECTS :	AUTHORIZED SIGNATURE
เอื้องอังกรร ชนาสิริสิน ภสธ. 10013	<i>[Signature]</i>

STRUCTURE ENGINEERINGS :	AUTHORIZED SIGNATURE
ณฐกานต์ นัยนา ภย. 64810	<i>[Signature]</i>

ELECTRICALS ENGINEERS :	AUTHORIZED SIGNATURE
นาย เอกสิทธิ์ โพนพูน ภพก. 17724	<i>[Signature]</i>

CONTRACTOR :

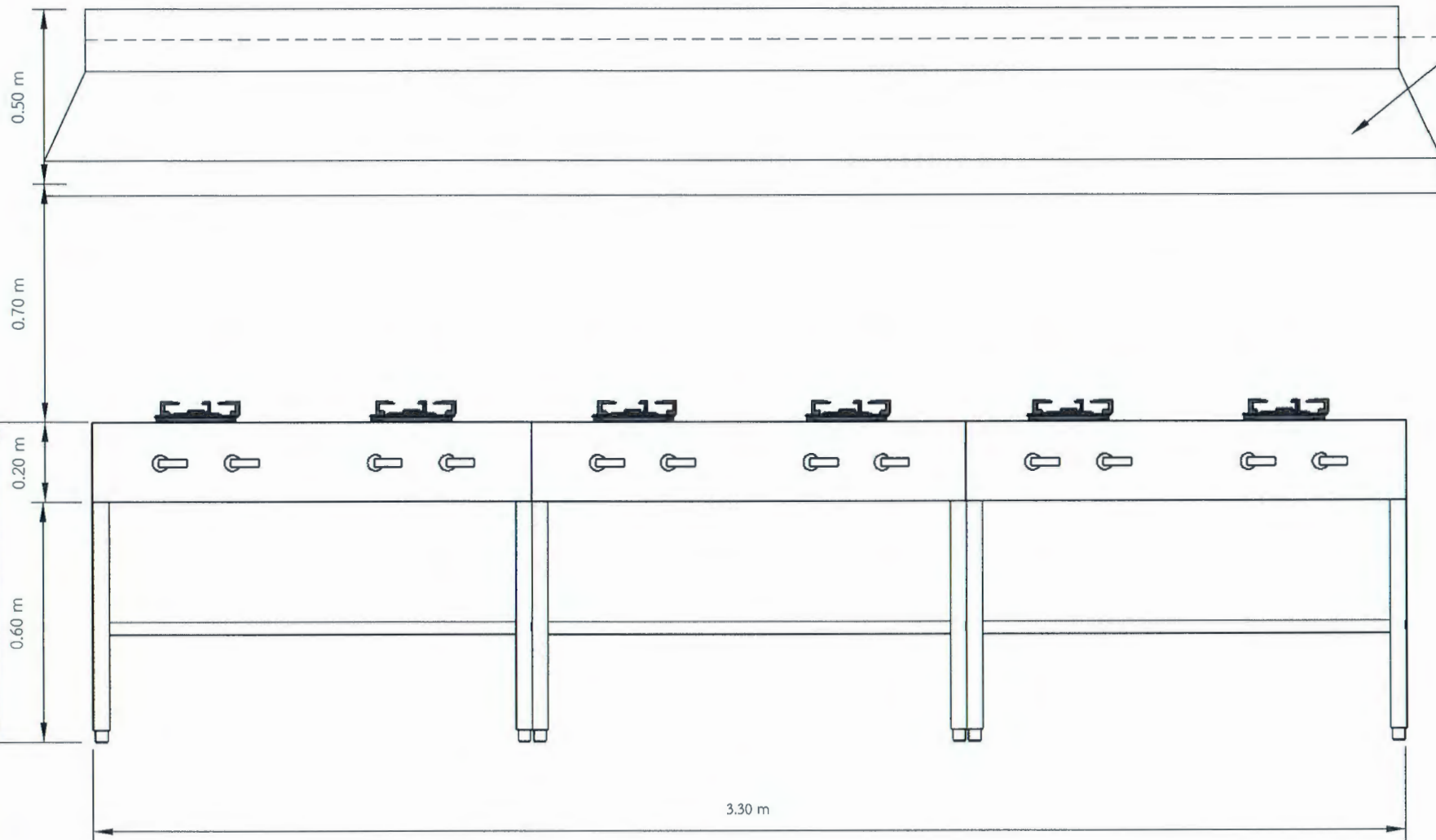
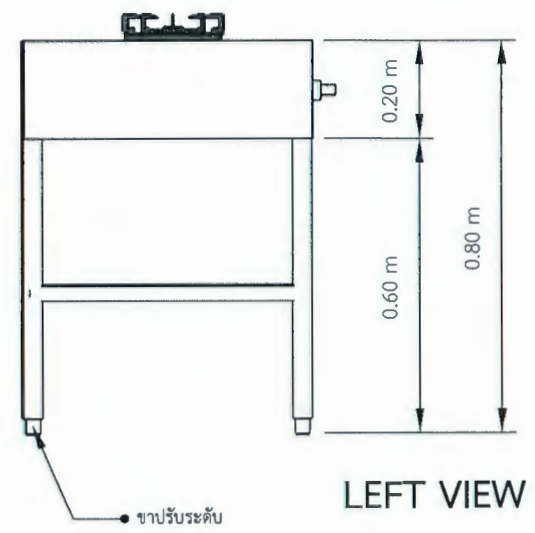
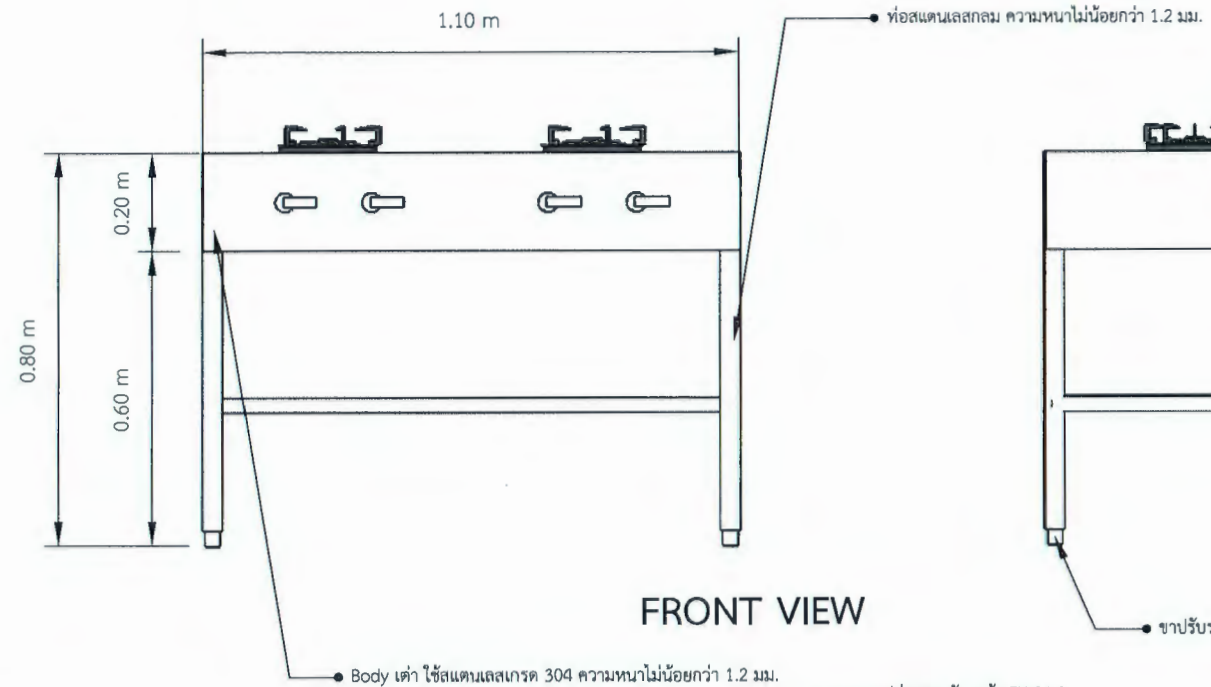
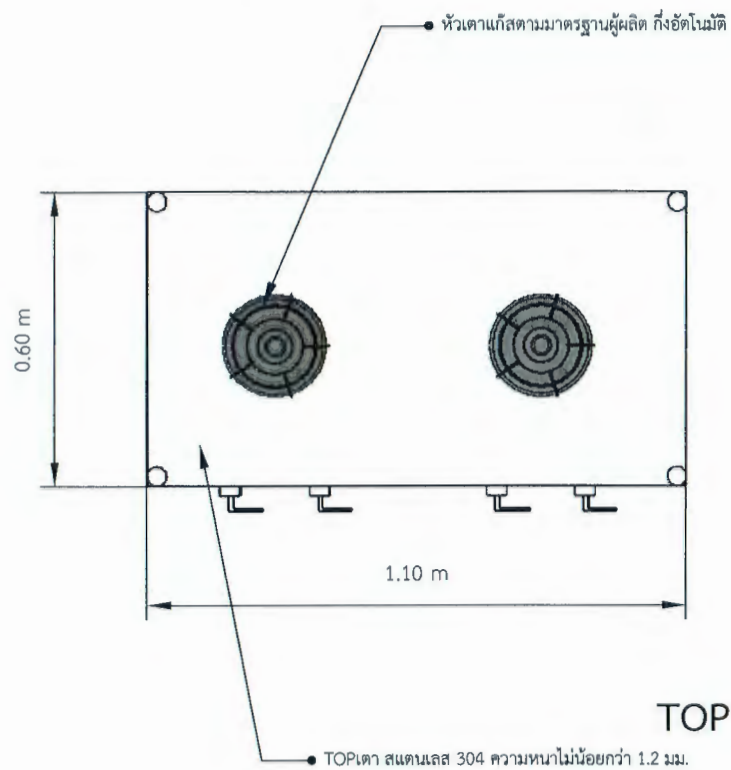
เงิน ๖๐๖
 (ผู้ช่วยศาสตราจารย์ ดร.สุจินดา ศรีวิวัฒน์)
 คณบดีคณะอุตสาหกรรมเกษตร

NO.	DATE	DESCRIPTION

PROJECT NAME :
 โครงการปรับปรุงห้องปฏิบัติการพัฒนาผลิตภัณฑ์
 ต้นแบบคณะอุตสาหกรรมมหาวิทยาลัยเชียงใหม่

DRAWING TITLE :
 เตาสแตนเลส LI-12

FILE NAME :	
DRAWN BY :	
CHECKED BY :	
APPROVED BY :	
DATE : 30/8/2565	SCALE : NTS
REV. :	SHOP DWG. NO.
SHEET No:	FN-01



ชุดอุปกรณ์ระบบดูดระบายอากาศ	
ตำแหน่ง	ติดตั้งเพื่อทำงานร่วมกับตู้ดูดควันสเตนเลส (บริเวณเหนือติดตั้งเตา LF -2)
ข้อกำหนด	เครื่องดูดควันมีฐานสปริงและฐานเหล็กสำหรับรองรับเครื่องดูดควัน 1 ชุด
	มีท่อดูดควันและปล่องควันสังกะสี
	วอลุ่มเดมเปอร์
	ปล่องดูดควัน (Hood) ทำจากสเตนเลส 304 ทน 1.2 มม.
	มีกล่องรับน้ำมันขี้น สามารถถอดความสะอาดได้
	บานกรองฟิวเตอร์ สามารถถอดความสะอาดได้
	ไฟส่องสว่างภายในตัว
	ตัดเกรดด้วยเครื่อง CNC

ห้องปฏิบัติการ 4-401

LI-12

ตรวจแล้ว

(นายชัยภูมิ กิจาแปง)
หัวหน้างานออกแบบและก่อสร้าง

OWNER : คณะอุตสาหกรรมเกษตร มหาวิทยาลัยเชียงใหม่แม่เหิยะ อ.เมือง จ.เชียงใหม่ 50100

DESIGNER : นางสาว ณัฐกานต์ นัยนา

ARCHITECTS :	AUTHORIZED SIGNATURE
เอื้องอังกูร์ร ชนาสิริสิน ภาส. 10013	
STRUCTURE ENGINEERINGS :	AUTHORIZED SIGNATURE
ณัฐกานต์ นัยนา ภาษ. 64810	
ELECTRICALS ENGINEERS :	AUTHORIZED SIGNATURE
นาย เอกสิทธิ์ โพนพุด ภาษ. 17724	

CONTRACTOR :

เจ้าของ (ผู้ช่วยศาสตราจารย์ ดร.สุจินดา ศรีวิวัฒน์) ควบคุมศิลปะอุตสาหกรรมเกษตร

NO.	DATE	DESCRIPTION

PROJECT NAME : โครงการปรับปรุงห้องปฏิบัติการพัฒนาผลิตภัณฑ์ต้นแบบคณะอุตสาหกรรมมหาวิทยาลัยเชียงใหม่

DRAWING TITLE : เตาสเตนเลส LI-12

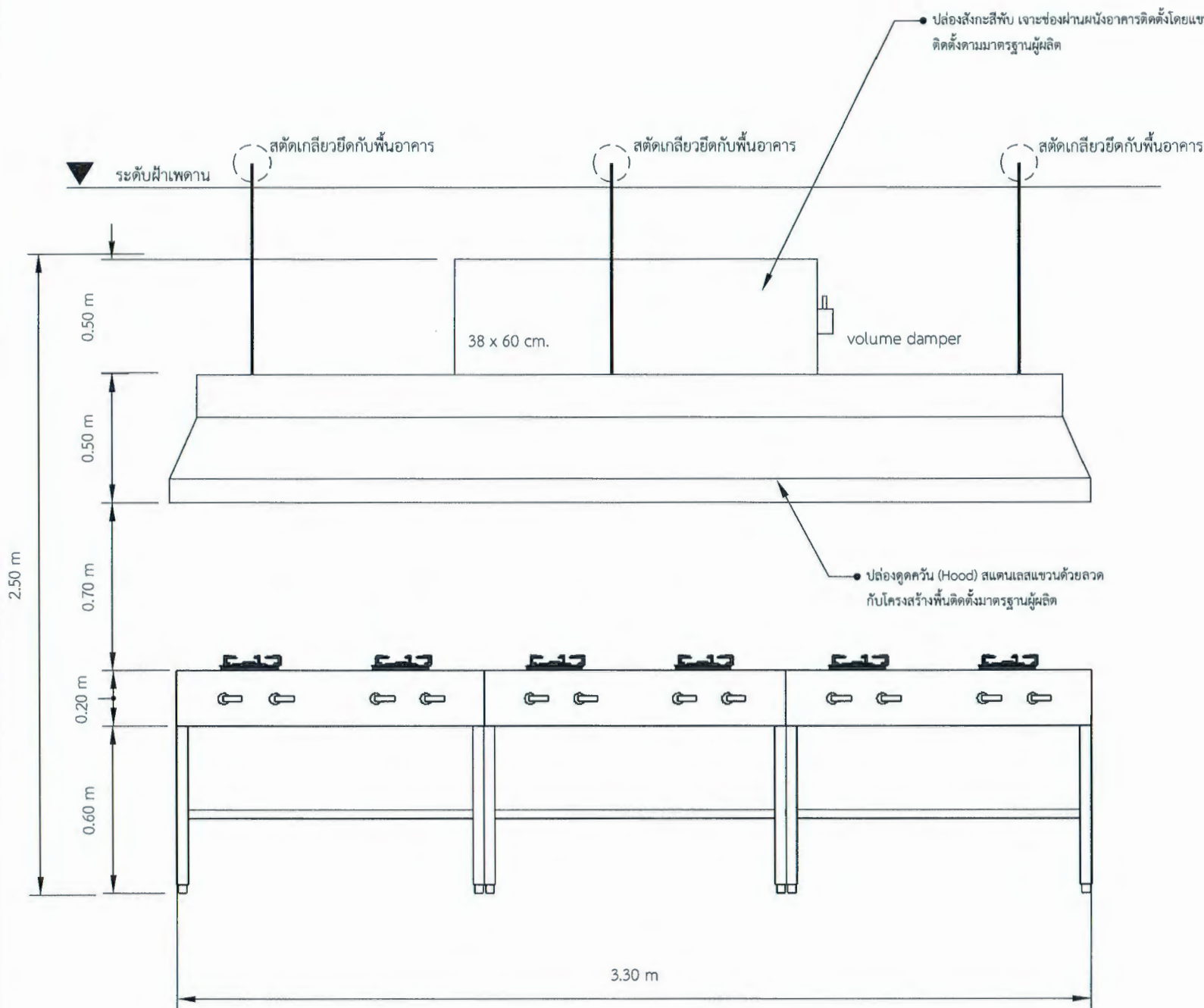
FILE NAME :

DRAWN BY :

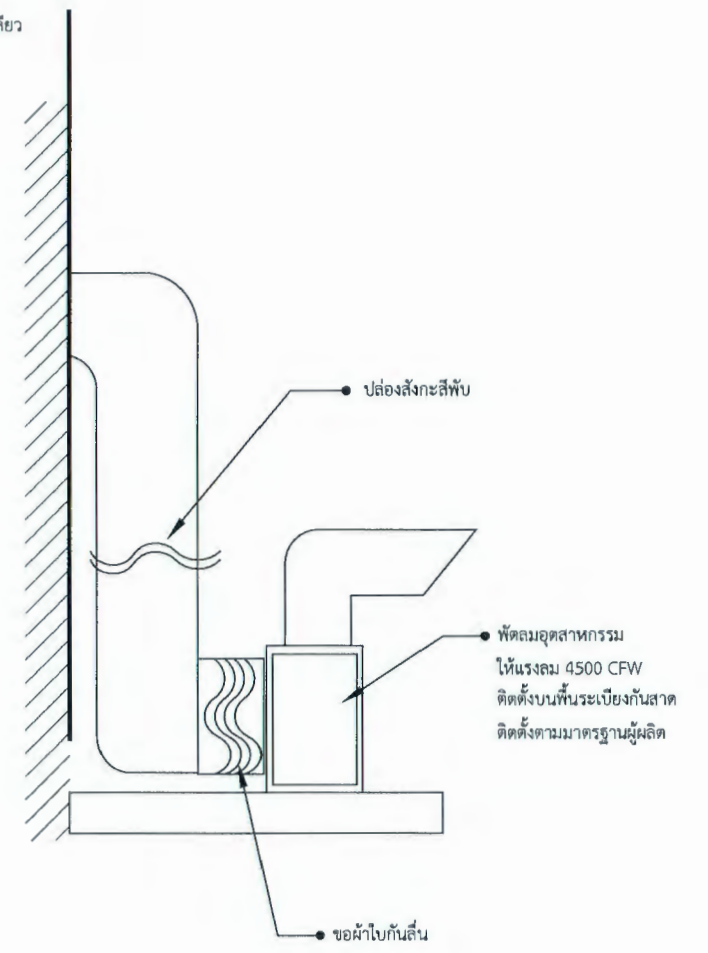
CHECKED BY :

APPROVED BY :

DATE : 30/8/2565	SCALE : NTS
REV. :	SHOP DWG. NO.
SHEET No:	FN-01.1



รูปด้านรวมขยายเครื่องดูดควัน
 มาตรฐาน 1:20



ชุดอุปกรณ์ระบบดูดระบายอากาศ	
ตำแหน่ง	ติดตั้งเพื่อทำงานร่วมกับตู้ดูดควันสแตนเลส (บริเวณเหนือติดตั้งเตา LF-2)
ข้อกำหนด	เครื่องดูดควันมีฐานสปริงและฐานเหล็กสำหรับรองรับเครื่องดูดควัน 1 ชุด
	มีท่อดูดควันและปล่องควันสังกะสี
	วอลุ่มเดมเปอร์
	ปล่องดูดควัน (Hood) ทำจากสแตนเลส 304 หนา 1.2 มม.
	มีกล่องรับน้ำมันบริเวณ สามารถถอดความสะอาดได้
	บานกรองฟิวเตอร์ สามารถถอดความสะอาดได้
	ไฟส่องสว่างภายในตัว
	ตัดเกรดด้วยเครื่อง CNC

ตรวจแล้ว
 (นายชัยภูมิ กีฬาแปง)
 หัวหน้างานออกแบบและก่อสร้าง

OWNER : คณะอุตสาหกรรมเกษตร มหาวิทยาลัยเชียงใหม่แม่เหียะ อ.เมือง จ.เชียงใหม่ 50100

DESIGNER : นางสาว ณัฐกานต์ นัยนา

ARCHITECTS : เอื้องอังกรูร์ ชนาสิริสิน ภาสธ. 10013 AUTHORIZED SIGNATURE

STRUCTURE ENGINEERINGS : ณัฐกานต์ นัยนา ภาษ. 64810 AUTHORIZED SIGNATURE

ELECTICALS ENGINEERS : นาย เอกสิทธิ์ โพนพุ่ม ภาพก. 17724 AUTHORIZED SIGNATURE

CONTRACTOR : *เจ๊เจ๋อ*

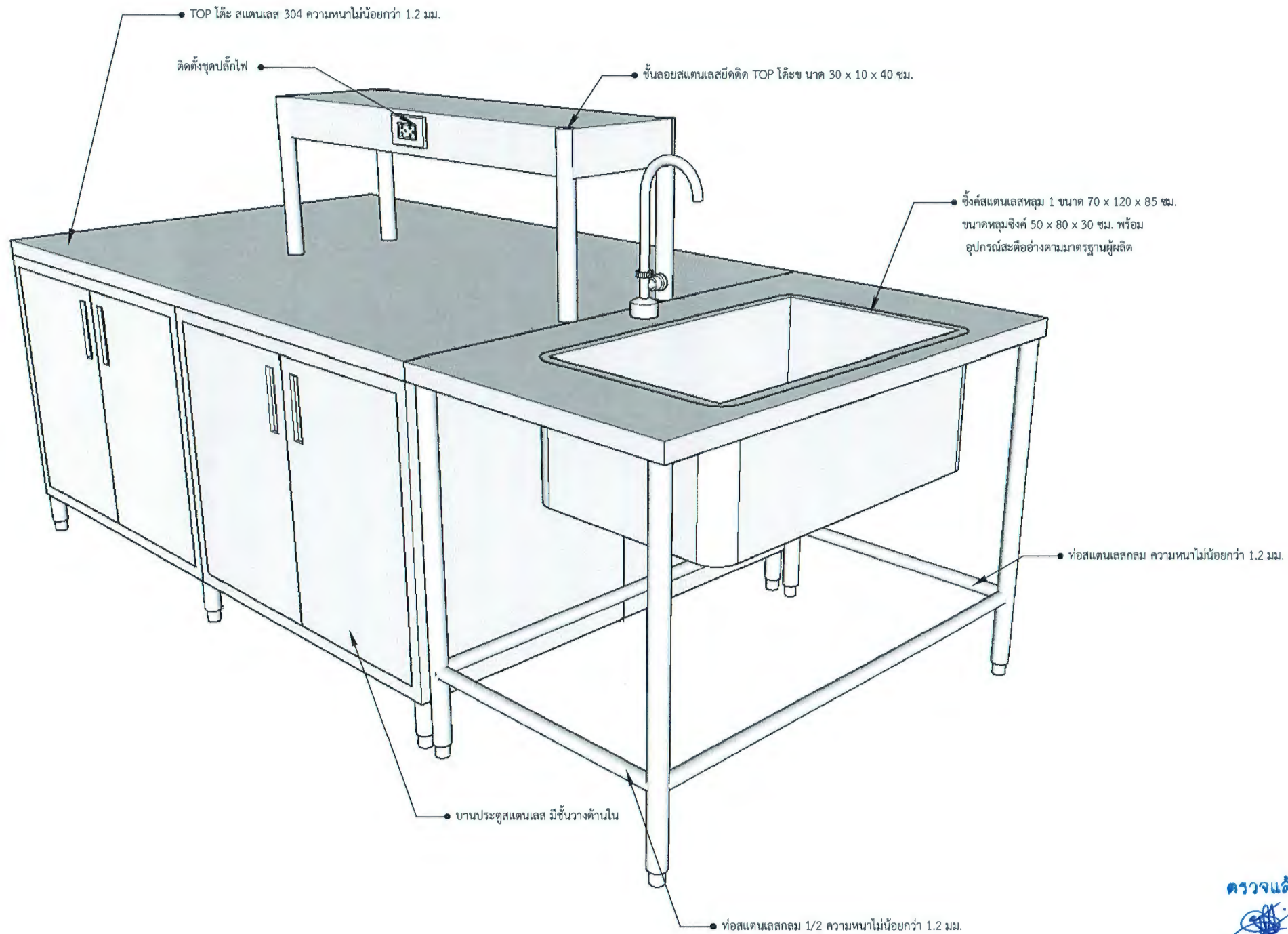
(ผู้ช่วยศาสตราจารย์ ดร.สุจินดา ศรีวิวัฒน์) *เจ๊เจ๋อ*
 คณะบดีคณะอุตสาหกรรมเกษตร

NO.	DATE	DESCRIPTION

PROJECT NAME : โครงการปรับปรุงห้องปฏิบัติการพัฒนาผลิตภัณฑ์ต้นแบบคณะอุตสาหกรรมมหาวิทยาลัยเชียงใหม่

DRAWING TITLE : HOOD ดูดควันสแตนเลส

FILE NAME :
 DRAWN BY :
 CHECKED BY :
 APPROVED BY :
 DATE : 30/8/2565 SCALE : NTS
 REV. : SHOP DWG. NO.
 SHEET No: FN-01.2



ตรวจแล้ว
 (นายชัยภูมิ กีฬาแปง)
 หัวหน้างานออกแบบและก่อสร้าง

ห้องปฏิบัติการ 4-401

LI-13

OWNER :
 คณะอุตสาหกรรมเกษตร
 มหาวิทยาลัยเชียงใหม่แม่เหียะ อ.เมือง
 จ.เชียงใหม่ 50100

DESIGNER :

 นางสาว ณัฐกานต์ นัยนา

ARCHITECTS : AUTHORIZED SIGNATURE
 เอื้องอังกรร ชนาสิริสิน *[Signature]*
 ภสธ. 10013

STRUCTURE ENGINEERINGS : AUTHORIZED SIGNATURE
 ณัฐกานต์ นัยนา *[Signature]*
 ทย. 64810

ELECTRICALS ENGINEERS : AUTHORIZED SIGNATURE
 นาย เอกสิทธิ์ โพนพุด *[Signature]*
 ภพท. 17724

CONTRACTOR :

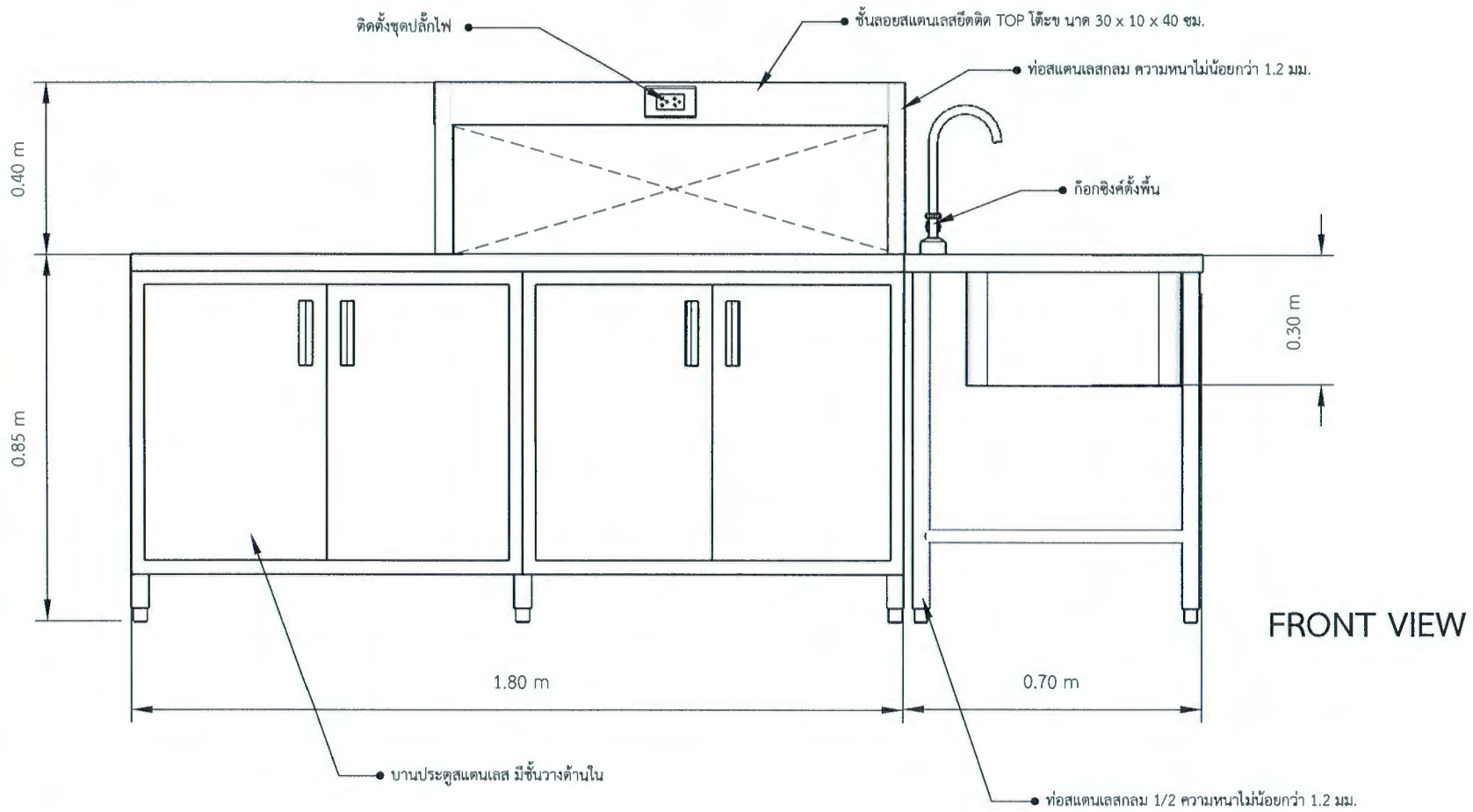
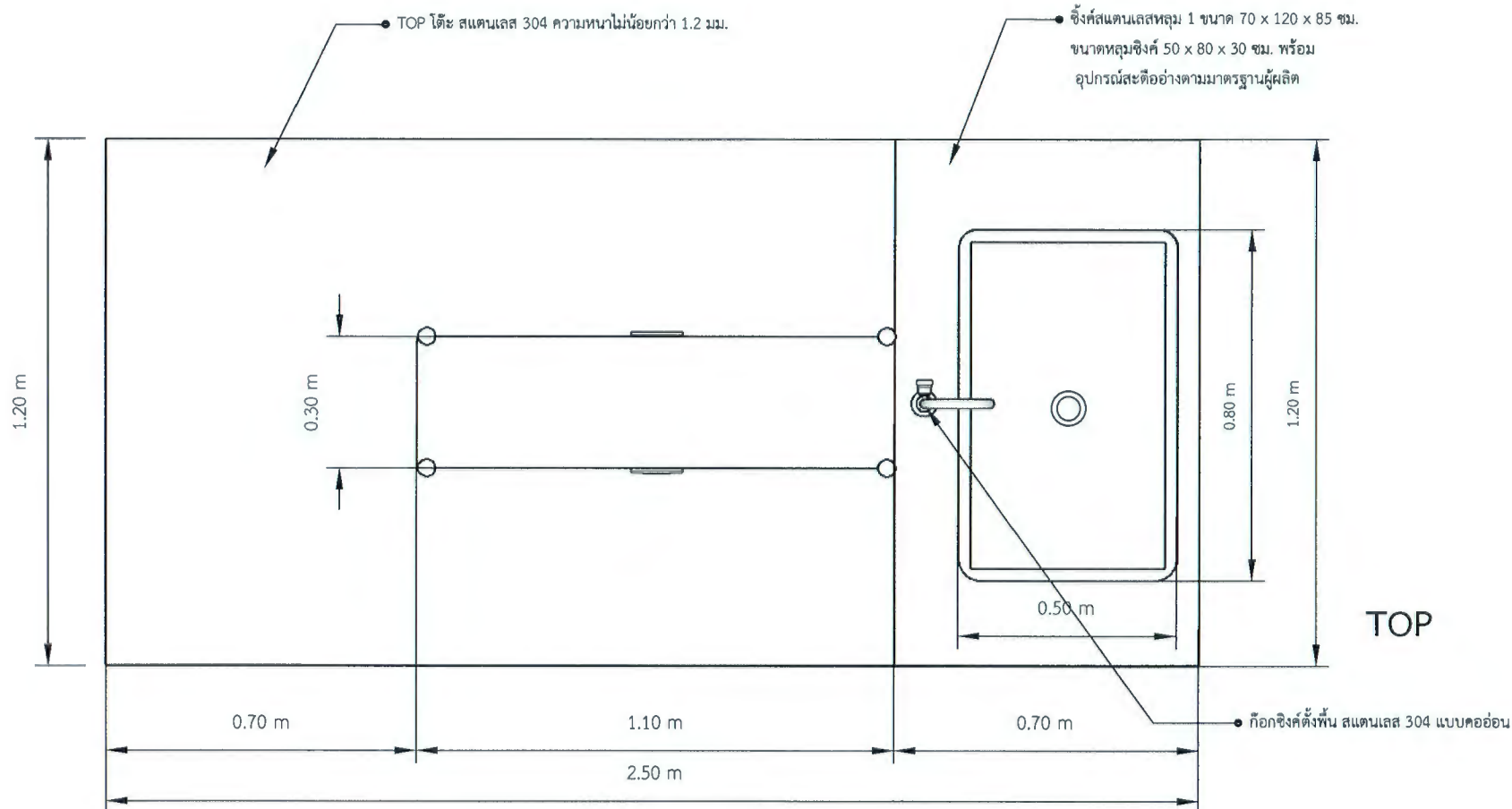
[Signature]
 (ผู้ช่วยศาสตราจารย์ ดร.สุจินดา ศรีวัฒนะ)
 คณบดีคณะอุตสาหกรรมเกษตร

NO.	DATE	DESCRIPTION

PROJECT NAME :
 โครงการปรับปรุงห้องปฏิบัติการพัฒนาผลิตภัณฑ์
 ต้นแบบคณะอุตสาหกรรมมหาวิทยาลัยเชียงใหม่

DRAWING TITLE :
 ติ๊ยะปฏิบัติการสแตนเลส LI-13

FILE NAME :	
DRAWN BY :	
CHECKED BY :	
APPROVED BY :	
DATE : 30/8/2565	SCALE : NTS
REV. :	SHOP DWG. NO.
SHEET No:	FN-02



ชุดอุปกรณ์โต๊ะปฏิบัติการ	
ตำแหน่ง	โต๊ะปฏิบัติการสแตนเลส
ข้อกำหนด	ท่อน้ำทิ้ง - สะดืออ่างสแตนเลส 304 แบบดักกลิ่น
	ระบบน้ำทิ้งมีเชื่อมต่อกับท่อระบบเดิม
	ก๊อกซิงค์ตั้งพื้นสแตนเลส 304 แบบคออ่อน
	โต๊ะปฏิบัติการ 1 ตัวให้มีเตารับ 2 ชุด
	โต๊ะปฏิบัติการ 1 ตัวให้มีบานประตูสวิง 4 บาน
	มีช่องเก็บของใต้เคาน์เตอร์ 2 ชั้น
	ตัดสแตนเลสด้วยเครื่อง CNC
	พับสแตนเลสด้วยเครื่องพับโลหะ

ตรวจแล้ว

(นายชัยภูมิ กีฬาแปง)

หัวหน้างานออกแบบและก่อสร้าง

ห้องปฏิบัติการ 4-401

LI-13 1:20

OWNER :
คณะอุตสาหกรรมเกษตร
มหาวิทยาลัยเชียงใหม่แม่เหียะ อ.เมือง
จ.เชียงใหม่ 50100

DESIGNER :
นางสาว ณัฐกานต์ นัยนา

ARCHITECTS :
เอื้องอังกรูร์ ชนาสิริสิน
ภสธ. 10013

AUTHORIZED SIGNATURE

STRUCTURE ENGINEERINGS :
ณัฐกานต์ นัยนา
ภย. 64810

AUTHORIZED SIGNATURE

ELECTRICALS ENGINEERS :
นาย เอกสิทธิ์ โพนพูน
ภพค. 17724

AUTHORIZED SIGNATURE

CONTRACTOR :

ผู้ช่วยศาสตราจารย์ ดร.สุจินดา ศรีวิวัฒน์นะ

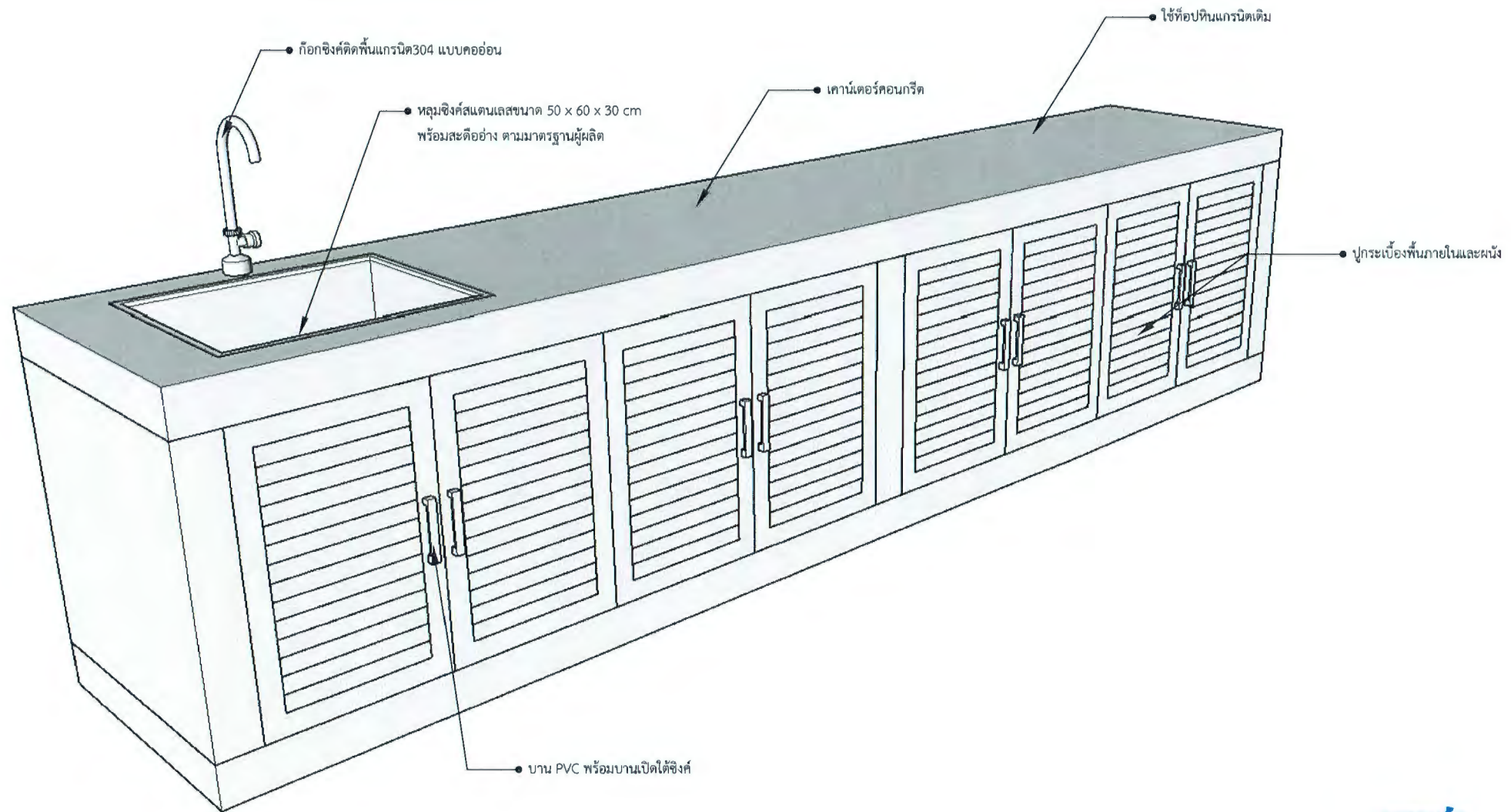
คณบดีคณะอุตสาหกรรมเกษตร

NO.	DATE	DESCRIPTION

PROJECT NAME :
โครงการปรับปรุงห้องปฏิบัติการพัฒนาผลิตภัณฑ์
ต้นแบบคณะอุตสาหกรรมมหาวิทยาลัยเชียงใหม่

DRAWING TITLE :
โต๊ะปฏิบัติการสแตนเลส LI-13

FILE NAME :
DRAWN BY :
CHECKED BY :
APPROVED BY :
DATE : 30/8/2565
REV. :
SHEET No. :
SCALE : NTS
SHOP DWG. NO.
FN-02.1



ตรวจแล้ว

 (นายชัยภูมิ กีฬาแปง)
 หัวหน้างานออกแบบและก่อสร้าง

ห้องปฏิบัติการ 4-401

LI-14L

OWNER :
 คณะอุตสาหกรรมเกษตร
 มหาวิทยาลัยเชียงใหม่แม่เหียะ อ.เมือง
 จ.เชียงใหม่ 50100

DESIGNER :
 นางสาว ณัฐกานต์ นัยนา

ARCHITECTS :	AUTHORIZED SIGNATURE :
เอื้องอังกรร ชนาสิริสิน ภสธ. 10013	
STRUCTURE ENGINEERINGS :	AUTHORIZED SIGNATURE :
ณัฐกานต์ นัยนา ภย. 64810	
ELECTRICALS ENGINEERS :	AUTHORIZED SIGNATURE :
นาย เอกสิทธิ์ โพนพุ่ม ภพก. 17724	

CONTRACTOR :

๒๕๖๒

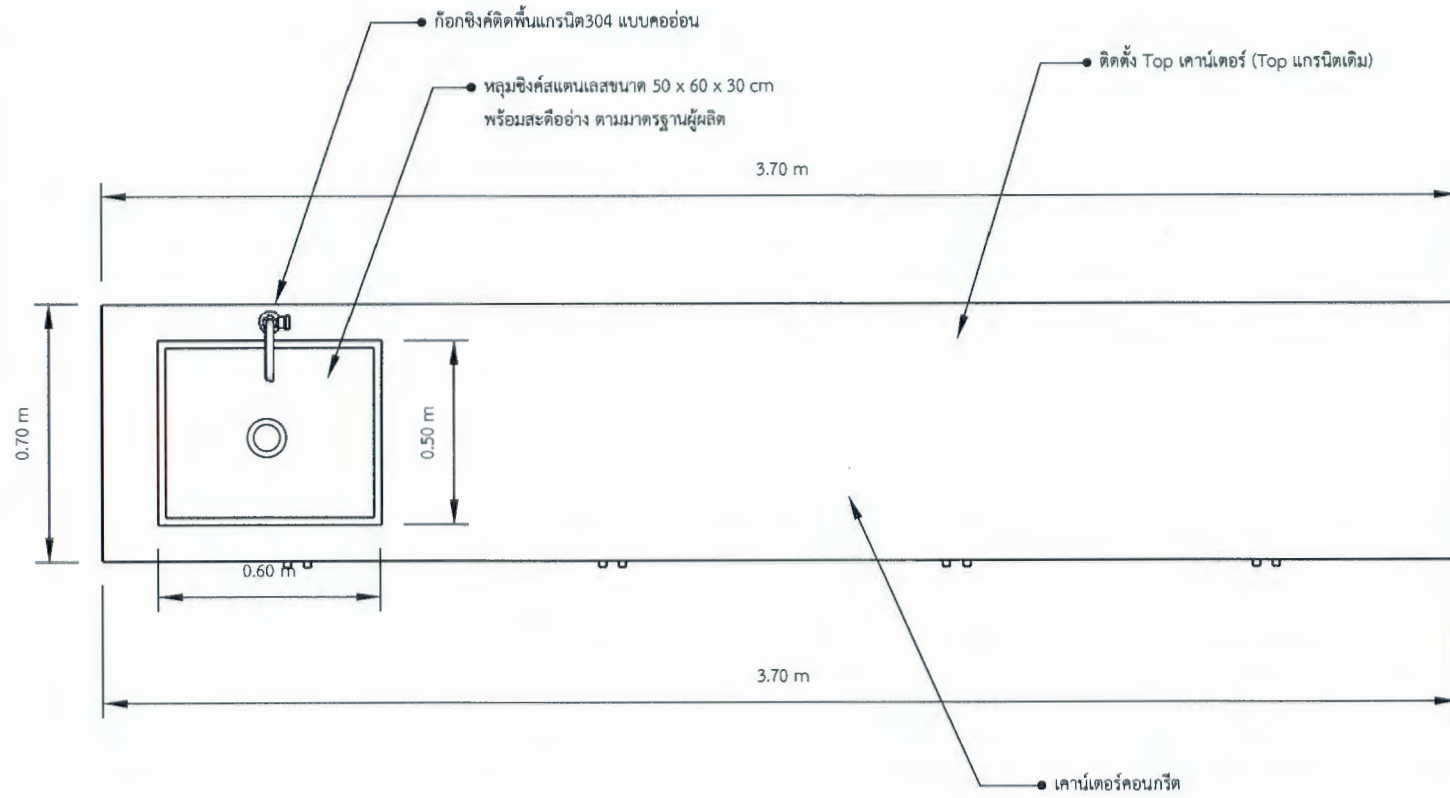
 (ผู้ช่วยศาสตราจารย์ ดร.สุจินดา ศรีวัฒนะ)
 คณบดีคณะอุตสาหกรรมเกษตร

NO.	DATE	DESCRIPTION

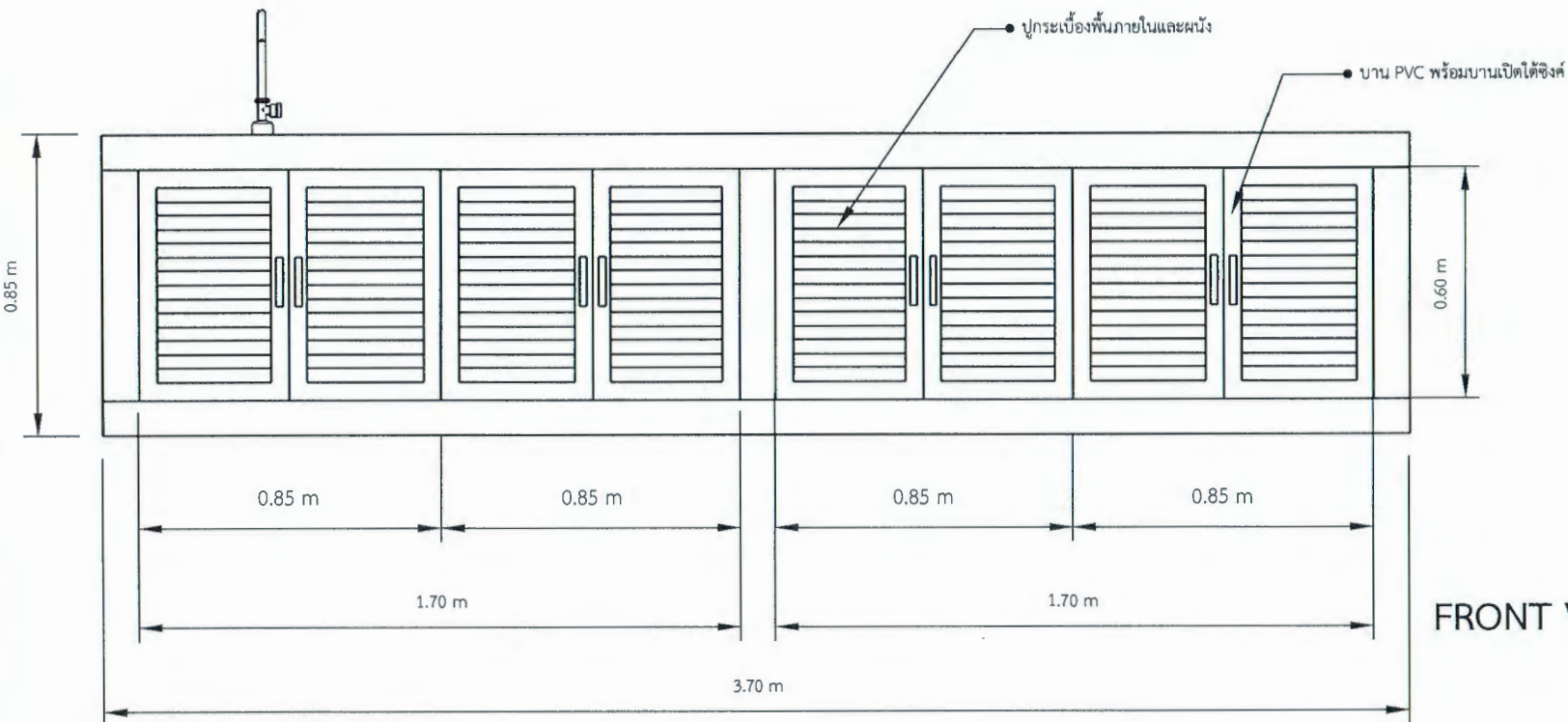
PROJECT NAME :
 โครงการปรับปรุงห้องปฏิบัติการพัฒนาผลิตภัณฑ์
 ต้นแบบคณะอุตสาหกรรมมหาวิทยาลัยเชียงใหม่

DRAWING TITLE :
 โต๊ะเคาน์เตอร์ติดผนังห้อง LI-14L

FILE NAME :	
DRAWN BY :	
CHECKED BY :	
APPROVED BY :	
DATE : 30/8/2565	SCALE : NTS
REV. :	SHOP DWG. NO.
SHEET No:	FN-03



TOP



FRONT VIEW

ชุดอุปกรณ์โต๊ะเคาน์เตอร์ติดผนังห้อง	
ตำแหน่ง	โต๊ะเคาน์เตอร์ติดผนังห้อง
ข้อกำหนด	ใช้ท็อปหินแกรนิตเต็มติดตั้งให้เข้ากับพื้นที่ระบบน้ำทิ้งมีเชื่อมต่อกับท่อระบบเดิม
	ก๊อกซิงค์ตั้งพื้นสแตนเลส 304 แบบคออ่อน
	โต๊ะเคาน์เตอร์ทำจากคอนกรีตเคาน์เตอร์
	ปูกระเบื้องพื้นภายในและผนัง
	บาน PVC พร้อมบานเปิดได้ซิงค์

OWNER :
คณะอุตสาหกรรมเกษตร
มหาวิทยาลัยเชียงใหม่แม่เหียะ อ.เมือง
จ.เชียงใหม่ 50100

DESIGNER :
นางสาว ณัฐกานต์ นัยนา

ARCHITECTS :
เอื้องอังกูร์ ชนาสิริสิน
ภสธ. 10013

AUTHORIZED SIGNATURE
[Signature]

STRUCTURE ENGINEERINGS :
ณัฐกานต์ นัยนา
ภย. 64810

AUTHORIZED SIGNATURE
[Signature]

ELECTRICALS ENGINEERS :
นาย เอกสิทธิ์ โพนพุ่ม
ภพท. 17724

AUTHORIZED SIGNATURE
[Signature]

CONTRACTOR :
วิเศษ

(ผู้ช่วยศาสตราจารย์ ดร.สุจินดา ศรีวัฒน์นะ)
คณบดีคณะอุตสาหกรรมเกษตร

NO.	DATE	DESCRIPTION

PROJECT NAME :
โครงการปรับปรุงห้องปฏิบัติการพัฒนาผลิตภัณฑ์
ต้นแบบคณะอุตสาหกรรมมหาวิทยาลัยเชียงใหม่

DRAWING TITLE :
โต๊ะเคาน์เตอร์ติดผนังห้อง LI-14L

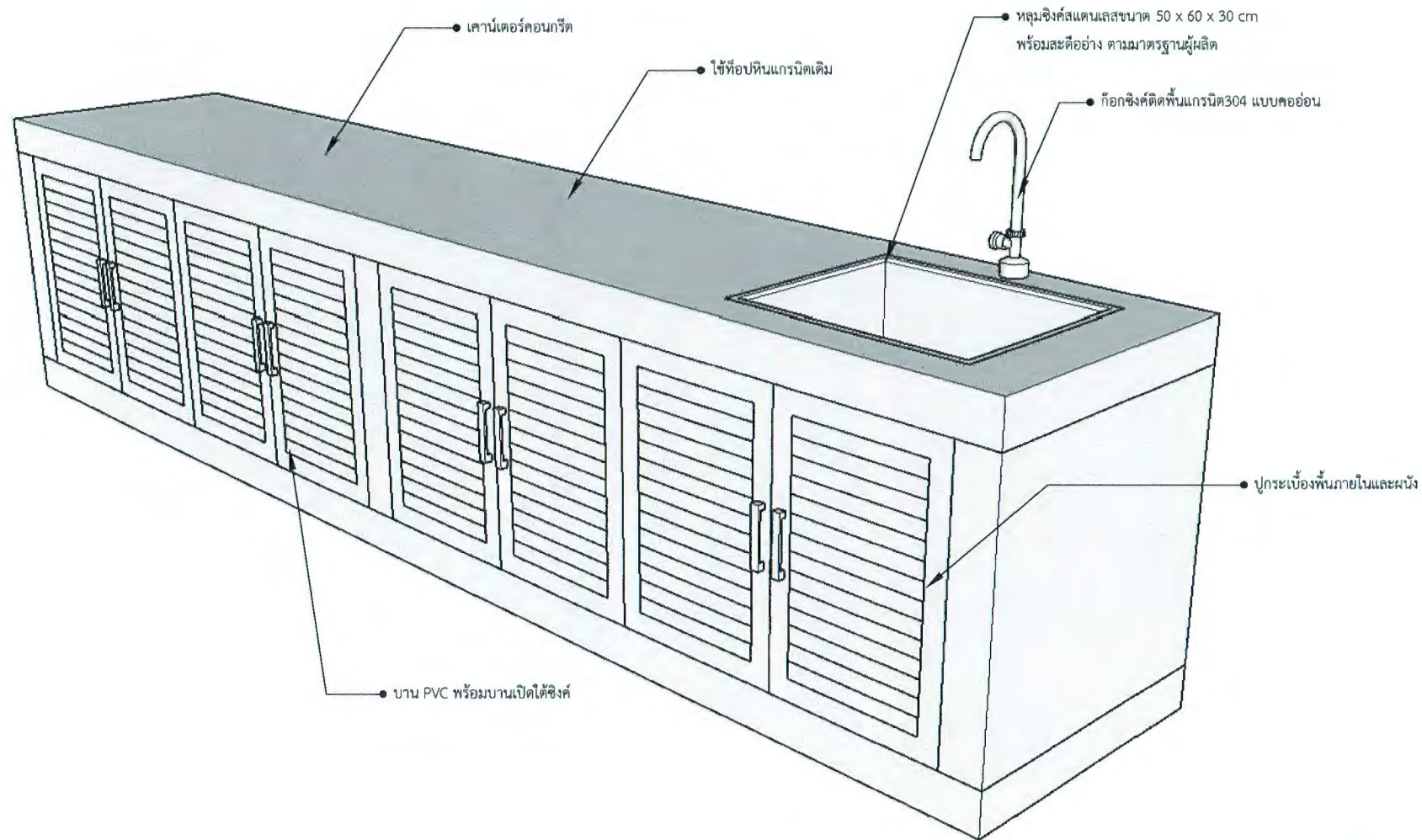
FILE NAME :
DRAWN BY :
CHECKED BY :
APPROVED BY :
DATE : 30/8/2565
REV. :
SHEET No:

SCALE : NTS
SHOP DWG. NO.
FN-03.1

ตรวจแล้ว
[Signature]
(นายชัยภูมิ กีฬาแปง)
หัวหน้างานออกแบบและก่อสร้าง

ห้องปฏิบัติการ 4-401

LI-14L 1:20



ตรวจแล้ว

 (นายชัยภูมิ กีฬาแปง)
 หัวหน้างานออกแบบและก่อสร้าง

ห้องปฏิบัติการ 4-401
 LI-14R

OWNER :
 คณะอุตสาหกรรมเกษตร
 มหาวิทยาลัยเชียงใหม่แม่เหียะ อ.เมือง
 จ.เชียงใหม่ 50100

DESIGNER :
 นางสาว ณัฐกานต์ นัยนา

ARCHITECTS :
 เอื้องอังกรร อนุสิริสิน
 ภสศ. 10013

AUTHORIZED SIGNATURE

STRUCTURE ENGINEERINGS :
 ณัฐกานต์ นัยนา
 ภย. 64810

AUTHORIZED SIGNATURE

ELECTRICALS ENGINEERS :
 นาย เอกสิทธิ์ โพนพุดม
 ภพก. 17724

AUTHORIZED SIGNATURE

CONTRACTOR :

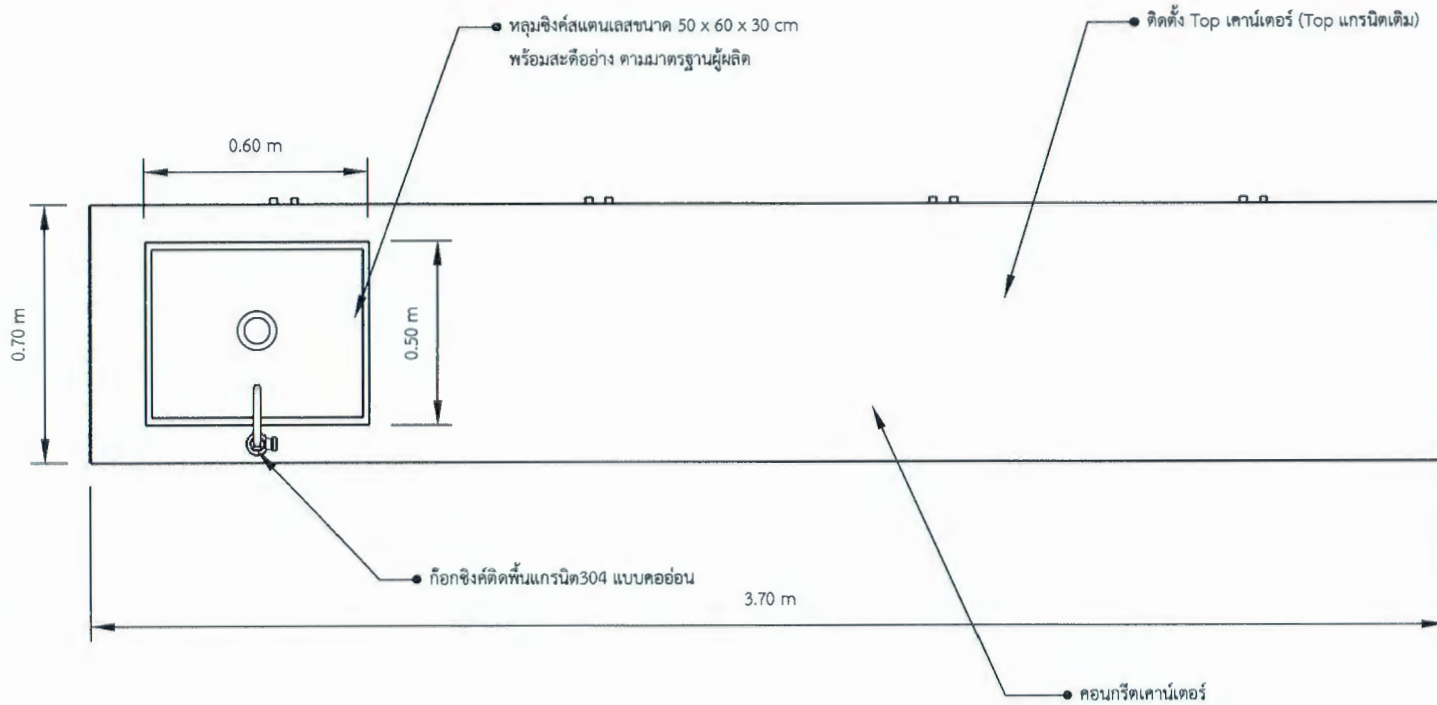
(ผู้ช่วยศาสตราจารย์ ดร.สุจินดา ศรีวัฒนะ)
 คณบดีคณะอุตสาหกรรมเกษตร

NO.	DATE	DESCRIPTION

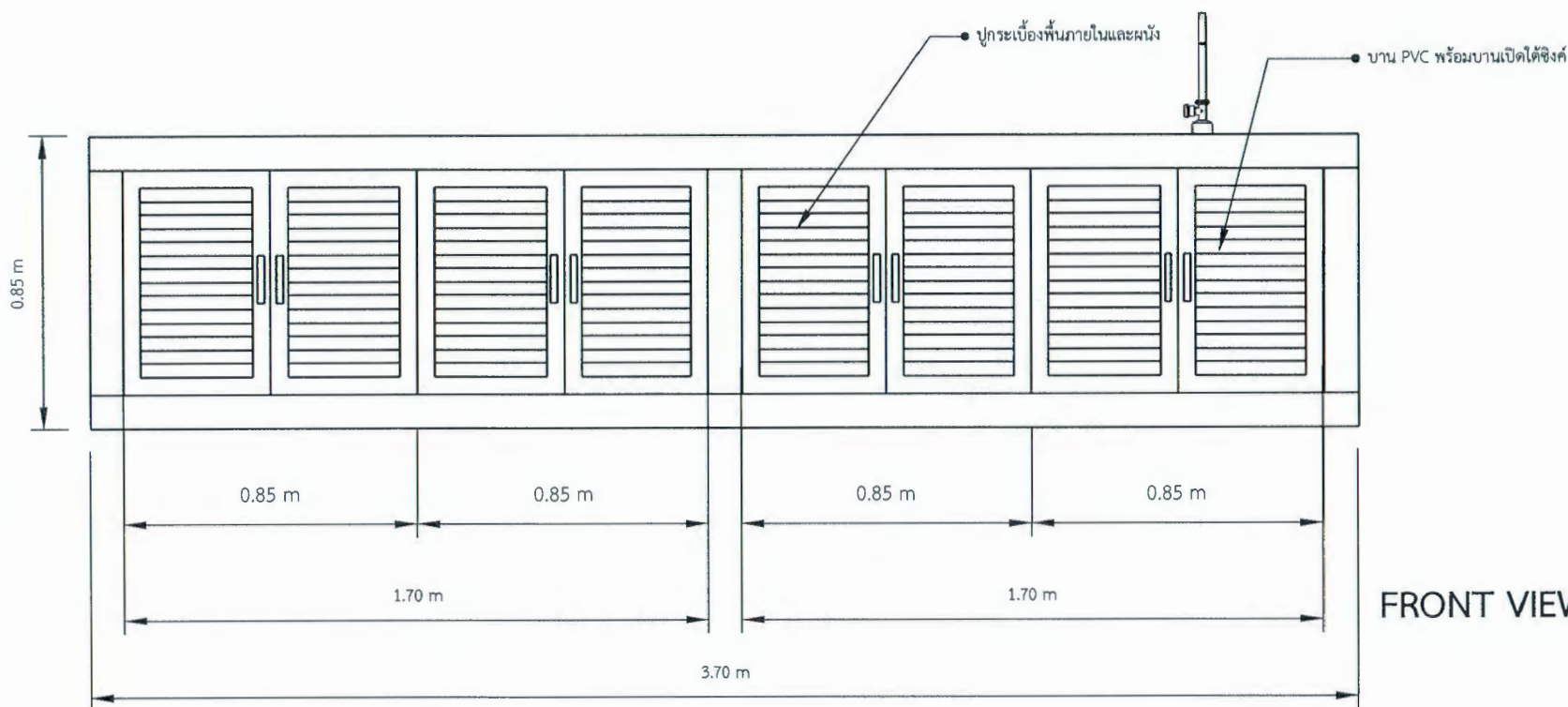
PROJECT NAME :
 โครงการปรับปรุงห้องปฏิบัติการพัฒนาผลิตภัณฑ์
 ต้นแบบคณะอุตสาหกรรมมหาวิทยาลัยเชียงใหม่

DRAWING TITLE :
 โต๊ะเคาน์เตอร์ติดผนังห้อง LI-14R

FILE NAME :	
DRAWN BY :	
CHECKED BY :	
APPROVED BY :	
DATE : 30/8/2565	SCALE : NTS
REV. :	SHOP DWG. NO.
SHEET No:	FN-04



TOP



FRONT VIEW

ชุดอุปกรณ์โต๊ะเคาน์เตอร์ติดผนังห้อง	
ตำแหน่ง	โต๊ะเคาน์เตอร์ติดผนังห้อง
ข้อกำหนด	ใช้ท็อปหินแกรนิตเต็มติดตั้งให้เข้ากับพื้นที่ระบบน้ำที่มีเชื่อมต่อกับท่อระบบเดิม
	ก๊อกซิงค์ติดตั้งพื้นสแตนเลส 304 แบบคออ่อน
	โต๊ะเคาน์เตอร์ทำจากคอนกรีตเคาน์เตอร์
	ปูกระเบื้องพื้นภายในและผนัง
	บาน PVC พร้อมบานเปิดได้ซิงค์

ห้องปฏิบัติการ 4-401

LI-14R 1;20

ตรวจแล้ว

(นายชัยภูมิ กีฬาแปง)
หัวหน้างานออกแบบและก่อสร้าง

OWNER :
คณะอุตสาหกรรมเกษตร
มหาวิทยาลัยเชียงใหม่แม่เหียะ อ.เมือง
จ.เชียงใหม่ 50100

DESIGNER :
นางสาว ณัฐกานต์ นัยนา

ARCHITECTS :
เอื้องอังกรูร์ ธนาสิริสิน
ภสธ. 10013

AUTHORIZED SIGNATURE

STRUCTURE ENGINEERINGS :
ณัฐกานต์ นัยนา
ภย. 64810

AUTHORIZED SIGNATURE

ELECTICALS ENGINEERS :
นาย เอกสิทธิ์ โพนพุด
ภพท. 17724

AUTHORIZED SIGNATURE

CONTRACTOR :
เงินอ่อน

(ผู้ช่วยศาสตราจารย์ ดร.สุจินดา ศรีวิวัฒน์)
คณบดีคณะอุตสาหกรรมเกษตร

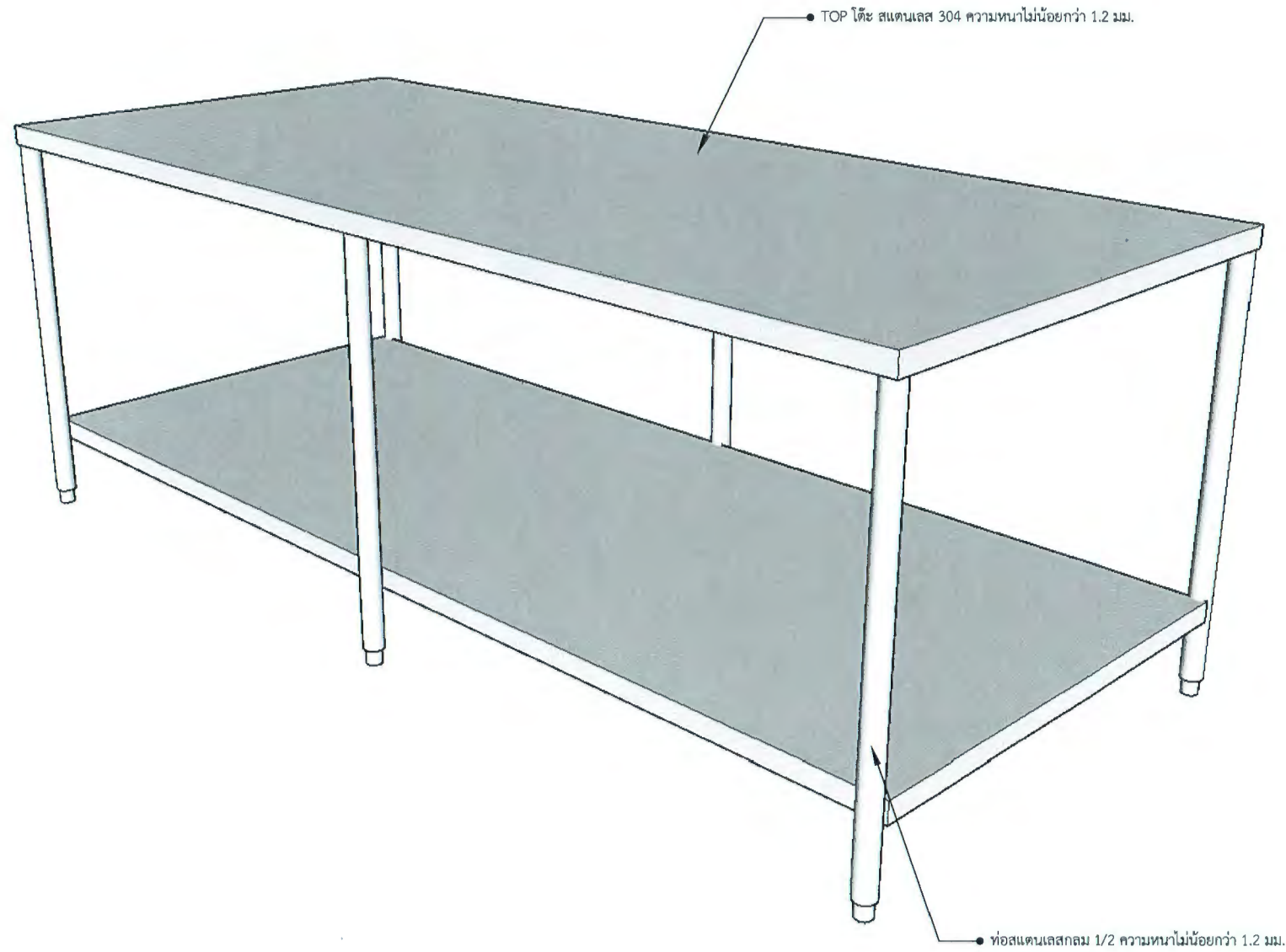
NO.	DATE	DESCRIPTION

PROJECT NAME :
โครงการปรับปรุงห้องปฏิบัติการพัฒนามลฑลภัณฑ์
ต้นแบบคณะอุตสาหกรรมมหาวิทยาลัยเชียงใหม่

DRAWING TITLE :
โต๊ะเคาน์เตอร์ติดผนังห้อง LI-14R

FILE NAME :
DRAWN BY :
CHECKED BY :
APPROVED BY :
DATE : 30/8/2565
REV. :
SHEET No:

SCALE : NTS
SHOP DWG. NO.
FN-04.1



ห้องปฏิบัติการ 4-401

LI-15

ตรวจแล้ว

(นายชัยภูมิ กีฬาแปง)
หัวหน้างานออกแบบและก่อสร้าง

OWNER :
คณะอุตสาหกรรมเกษตร
มหาวิทยาลัยเชียงใหม่แม่เหียะ อ.เมือง
จ.เชียงใหม่ 50100

DESIGNER :

นางสาว ณัฐกานต์ นัยนา

ARCHITECTS :	AUTHORIZED SIGNATURE
เอื้องอังกรรร์ ชนาสิริสิน ภสศ. 10013	

STRUCTURE ENGINEERINGS :	AUTHORIZED SIGNATURE
ณัฐกานต์ นัยนา ภย. 64810	

ELECTRICALS ENGINEERS :	AUTHORIZED SIGNATURE
นาย เอกสิทธิ์ โพนพุด ภพค. 17724	

CONTRACTOR :

เงิน ๕๐๖

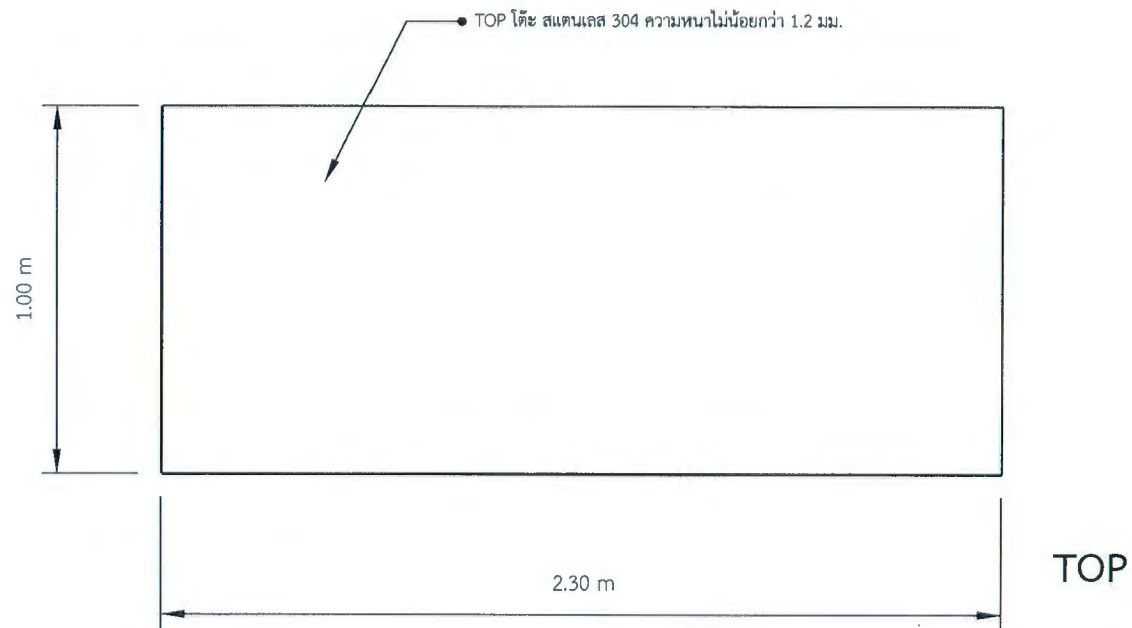
(ผู้ช่วยศาสตราจารย์ ดร.สุจินดา ศรีวัฒนะ)
คณบดีคณะอุตสาหกรรมเกษตร

NO.	DATE	DESCRIPTION

PROJECT NAME :
โครงการปรับปรุงห้องปฏิบัติการพัฒนาผลิตภัณฑ์
ต้นแบบคณะอุตสาหกรรมมหาวิทยาลัยเชียงใหม่

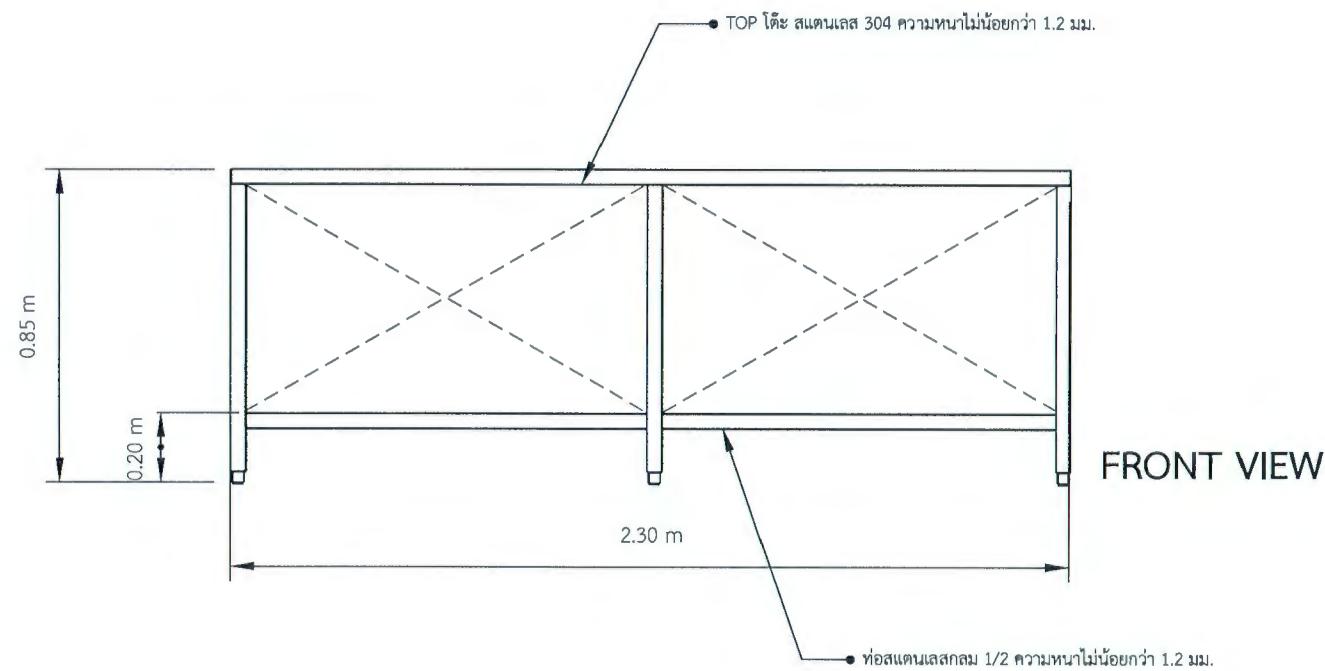
DRAWING TITLE :
โต๊ะกลางสแตนเลส 2 ชั้น LI-15

FILE NAME :	
DRAWN BY :	
CHECKED BY :	
APPROVED BY :	
DATE : 30/8/2565	SCALE : NTS
REV. :	SHOP DWG. NO.
SHEET No:	FN-05

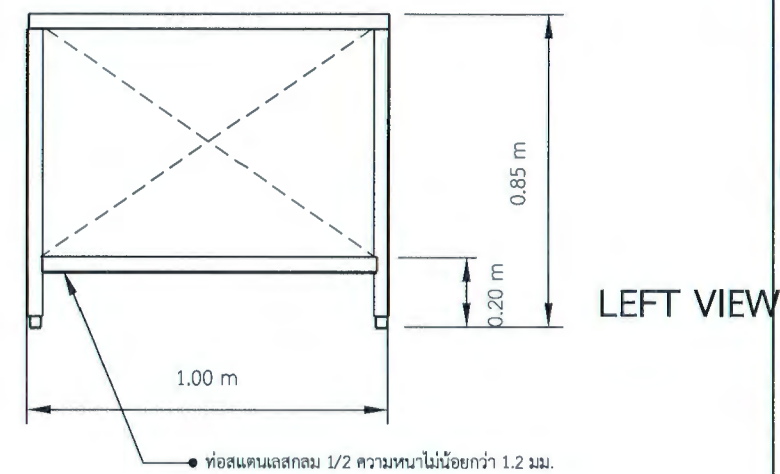


TOP

ชุดอุปกรณ์โต๊ะสแตนเลส 2 ชั้น	
ตำแหน่ง	โต๊ะสแตนเลส 2 ชั้น
ข้อกำหนด	TOP โต้ะ สแตนเลส 304 ความหนาไม่น้อยกว่า 1.2 มม.
	ชั้นล่างใช้สแตนเลส 304 ความหนาไม่น้อยกว่า 1.2 มม.
	ชั้นล่างใช้สแตนเลส 304 ความหนาไม่น้อยกว่า 1.2 มม.
	ตัดสแตนเลสด้วยเครื่อง CNC
	พับสแตนเลสด้วยเครื่องพับโลหะ



FRONT VIEW



LEFT VIEW

ห้องปฏิบัติการ 4-401

LI-15 1:20

ตรวจแล้ว
[Signature]

(นายชัยภูมิ กีฬาแปง)
หัวหน้างานออกแบบและก่อสร้าง

OWNER :
คณะอุตสาหกรรมเกษตร
มหาวิทยาลัยเชียงใหม่แม่เหียะ อ.เมือง
จ.เชียงใหม่ 50100

DESIGNER :

นางสาว ณัฐกานต์ นัยนา

ARCHITECTS :
เอื้องอังกูร์ ชนาสิริสิน
ภสศ. 10013

AUTHORIZED SIGNATURE
[Signature]

STRUCTURE ENGINEERINGS :
ณัฐกานต์ นัยนา
ภย. 64810

AUTHORIZED SIGNATURE
[Signature]

ELECTRICALS ENGINEERS :
นาย เอกสิทธิ์ โพนพูน
ภพค. 17724

AUTHORIZED SIGNATURE
[Signature]

CONTRACTOR :

เซ็นเซอร์
[Signature]
(ผู้ช่วยศาสตราจารย์ ดร.สุจินดา ศรีวิวัฒน์)
คณบดีคณะอุตสาหกรรมเกษตร

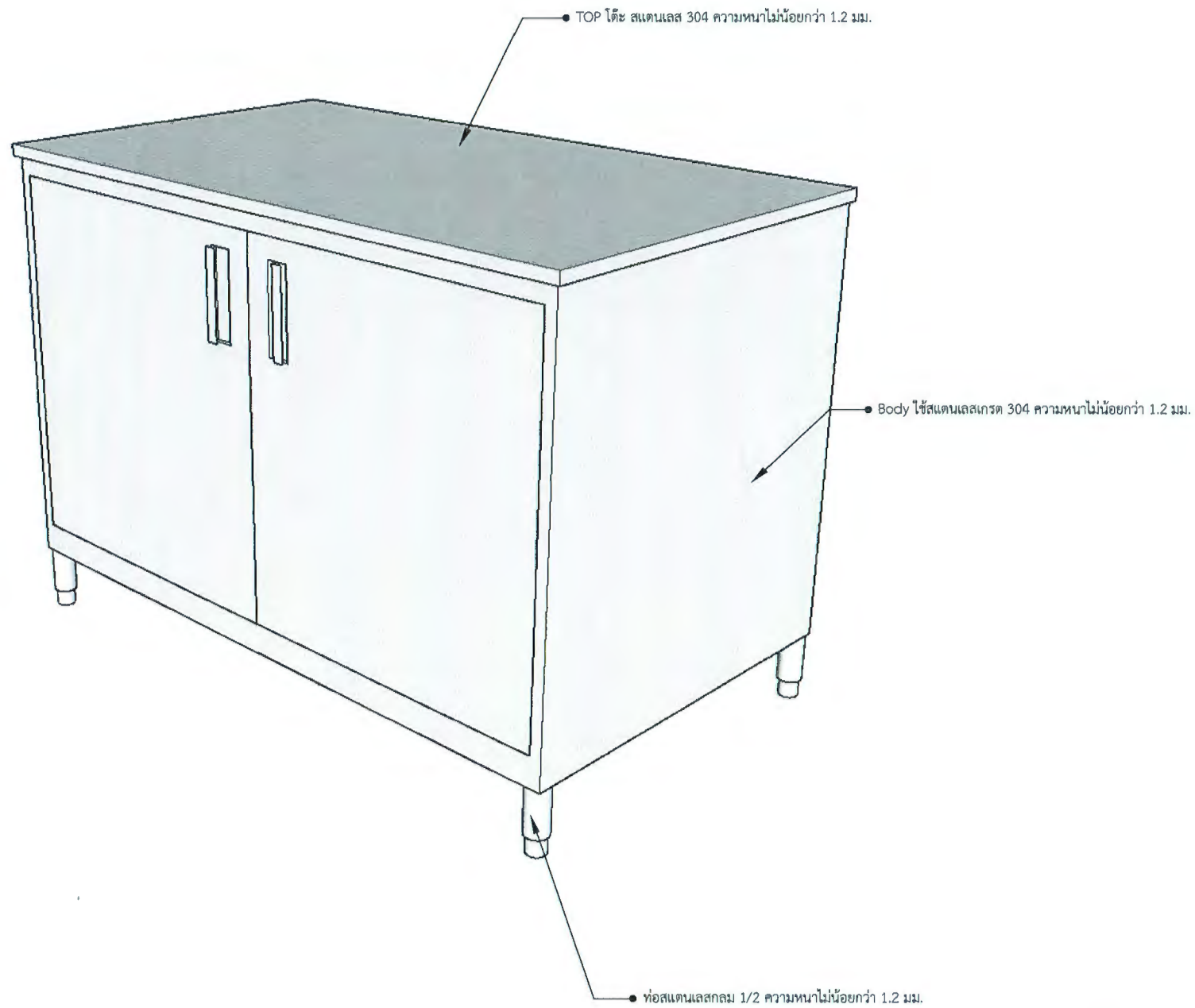
NO.	DATE	DESCRIPTION

PROJECT NAME :
โครงการปรับปรุงห้องปฏิบัติการพัฒนาผลิตภัณฑ์
ต้นแบบคณะอุตสาหกรรมมหาวิทยาลัยเชียงใหม่

DRAWING TITLE :
โต๊ะกลางสแตนเลส 2 ชั้น LI-15

FILE NAME :
DRAWN BY :
CHECKED BY :
APPROVED BY :
DATE : 30/8/2565
REV. :
SHEET No:

SCALE : NTS
SHOP DWG. NO.
FN-05.1



ห้องปฏิบัติการ 4-401

LI-16

ตรวจด้วย
[Signature]

(นายชัยภูมิ กีฬาแปง)
หัวหน้างานออกแบบและก่อสร้าง

OWNER :
คณะอุตสาหกรรมเกษตร
มหาวิทยาลัยเชียงใหม่แม่เหียะ อ.เมือง
จ.เชียงใหม่ 50100

DESIGNER :

นางสาว ณัฐกานต์ นัยนา

ARCHITECTS :	AUTHORIZED SIGNATURE
เอื้องอังกรร ชนาสิริสิน ภสธ. 10013	<i>[Signature]</i>

STRUCTURE ENGINEERINGS :	AUTHORIZED SIGNATURE
ณัฐกานต์ นัยนา ภย. 64810	<i>[Signature]</i>

ELECTRICALS ENGINEERS :	AUTHORIZED SIGNATURE
นาย เอกสิทธิ์ โพนพุ่ม ภพก. 17724	<i>[Signature]</i>

CONTRACTOR :

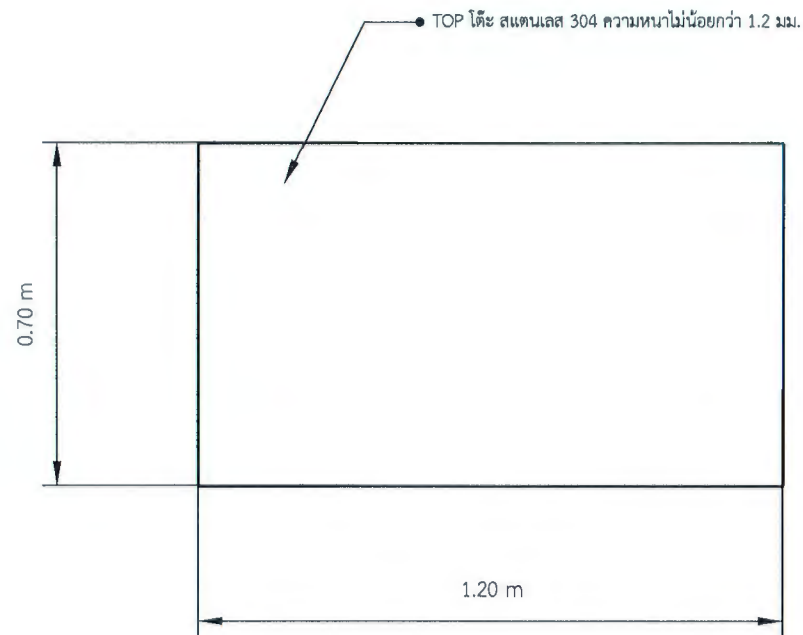
[Signature]
(ผู้ช่วยศาสตราจารย์ ดร.สุจินดา ศรีวิวัฒน์)
คณบดีคณะอุตสาหกรรมเกษตร

NO.	DATE	DESCRIPTION

PROJECT NAME :
โครงการปรับปรุงห้องปฏิบัติการพัฒนาผลิตภัณฑ์
ต้นแบบคณะอุตสาหกรรมมหาวิทยาลัยเชียงใหม่

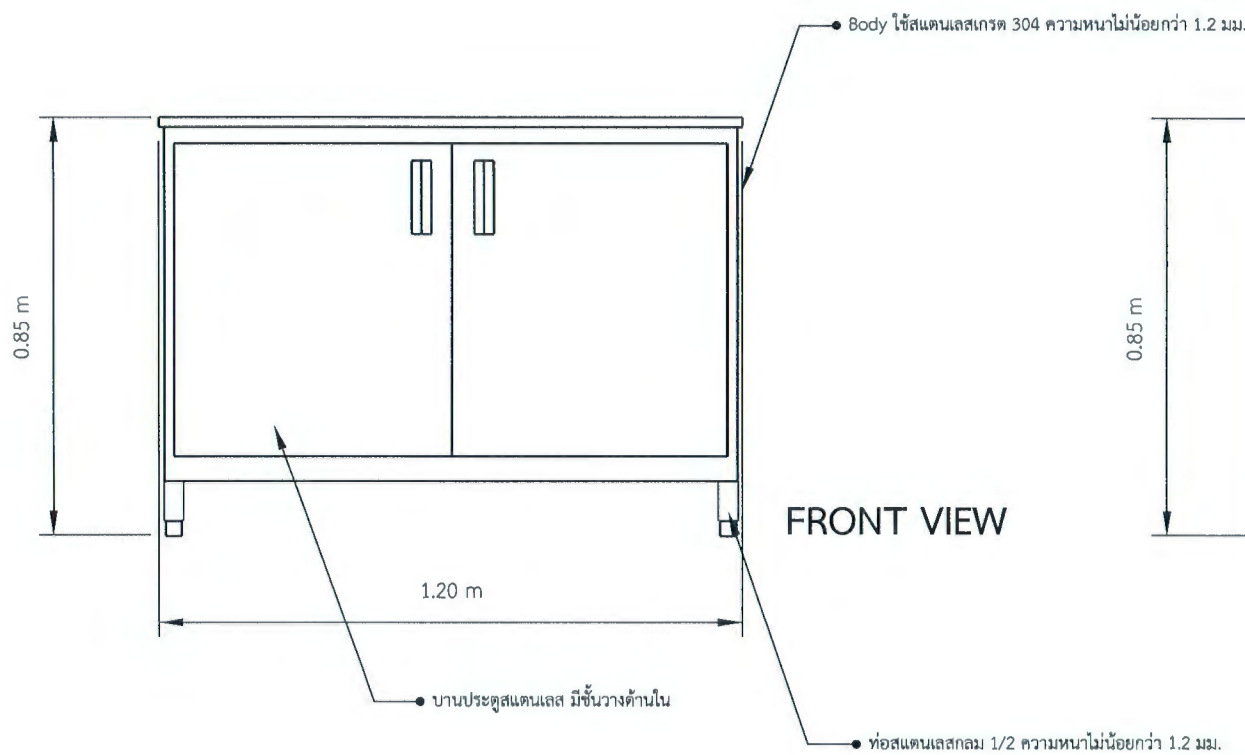
DRAWING TITLE :
ตู้เก็บของเคาน์เตอร์สเตนเลส LI-16

FILE NAME :	
DRAWN BY :	
CHECKED BY :	
APPROVED BY :	
DATE : 30/8/2565	SCALE : NTS
REV. :	SHOP DWG. NO.
SHEET No:	FN-06

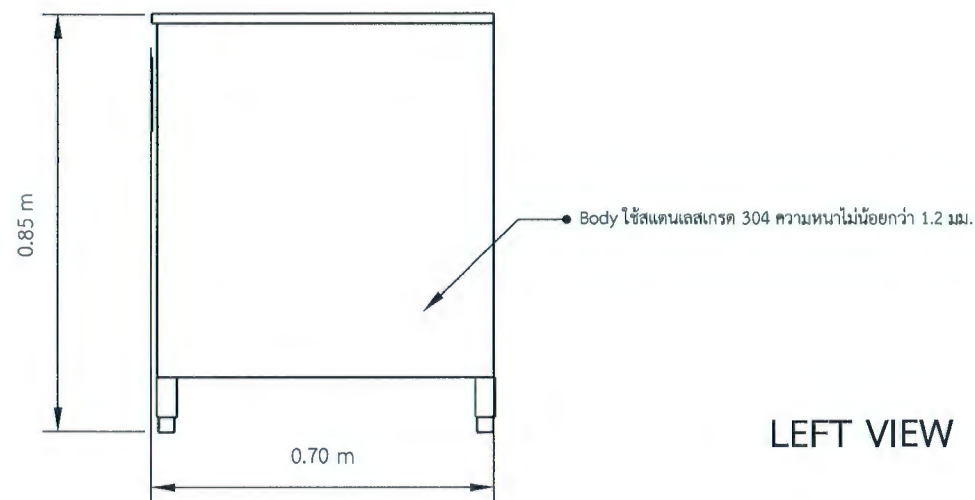


TOP

ชุดอุปกรณ์เคาน์เตอร์สแตนเลส	
ตำแหน่ง	เคาน์เตอร์สแตนเลส
ข้อกำหนด	TOP ใต๊ะ สแตนเลส 304 ความหนาไม่น้อยกว่า 1.2 มม.
	Body ใช้สแตนเลสเกรด 304 ความหนาไม่น้อยกว่า 1.2 มม.
	มีช่องเก็บของใต้เคาน์เตอร์ 2 ชั้น
	ตัดสแตนเลสด้วยเครื่อง CNC
	พับสแตนเลสด้วยเครื่องพับโลหะ



FRONT VIEW



LEFT VIEW

ห้องปฏิบัติการ 4-401

LI-16 1:20

ตรวจแล้ว

(นายชัยภูมิ กีฬาแปง)
หัวหน้างานออกแบบและก่อสร้าง

OWNER :
คณะอุตสาหกรรมเกษตร
มหาวิทยาลัยเชียงใหม่ ฝาย อ.เมือง
จ.เชียงใหม่ 50100

DESIGNER :
นางสาว ณัฐกานต์ นัยนา

ARCHITECTS :
เอื้องอังกรร ชนาสิริสิน
ภสธ. 10013

AUTHORIZED
SIGNATURE

STRUCTURE
ENGINEERINGS :
ณัฐกานต์ นัยนา
ภย. 64810

AUTHORIZED
SIGNATURE

ELECTRICALS ENGINEERS :
นาย เอกสิทธิ์ โพนพุด
ภพท. 17724

AUTHORIZED
SIGNATURE

CONTRACTOR :

เงินงวด
(ผู้ช่วยศาสตราจารย์ ดร.สุจินดา ศรีวิวัฒน์)

คณะวิศวกรรมศาสตร์

NO.	DATE	DESCRIPTION

PROJECT NAME :
โครงการปรับปรุงห้องปฏิบัติการพัฒนาผลิตภัณฑ์
ต้นแบบคณะอุตสาหกรรมมหาวิทยาลัยเชียงใหม่

DRAWING TITLE :
ตู้เก็บของเคาน์เตอร์สแตนเลส LI-16

FILE NAME :

DRAWN BY :

CHECKED BY :

APPROVED BY :

DATE : 30/8/2565

SCALE : NTS

REV. :

SHOP DWG. NO.

SHEET No. FN-06.1



ห้องปฏิบัติการ 4-401

LI-17

ตรวจแล้ว

(นายชัยภูมิ กีฬาแปง)

หัวหน้างานออกแบบและก่อสร้าง

OWNER :
คณะอุตสาหกรรมเกษตร
มหาวิทยาลัยเชียงใหม่แม่เหียะ อ.เมือง
จ.เชียงใหม่ 50100

DESIGNER :

นางสาว ณัฐกานต์ นัยนา

ARCHITECTS :	AUTHORIZED SIGNATURE
เอื้องอังกรูร์ ธนาสิริสิน ภสธ. 10013	

STRUCTURE ENGINEERINGS :	AUTHORIZED SIGNATURE
ณัฐกานต์ นัยนา ภย. 64810	

ELECTRICALS ENGINEERS :	AUTHORIZED SIGNATURE
นาย เอกสิทธิ์ โพนพุ่ม ภพก. 17724	

CONTRACTOR :

เชิษ ๑๖๖

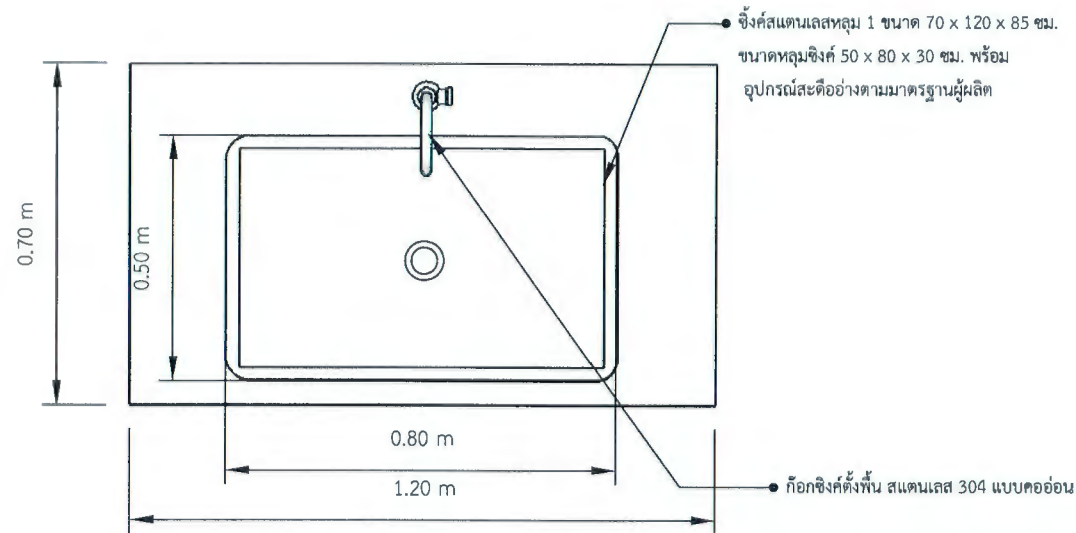
(ผู้ช่วยศาสตราจารย์ ดร.สุจินดา ศรีวิวัฒน์นะ)
คณบดีคณะอุตสาหกรรมเกษตร

NO.	DATE	DESCRIPTION

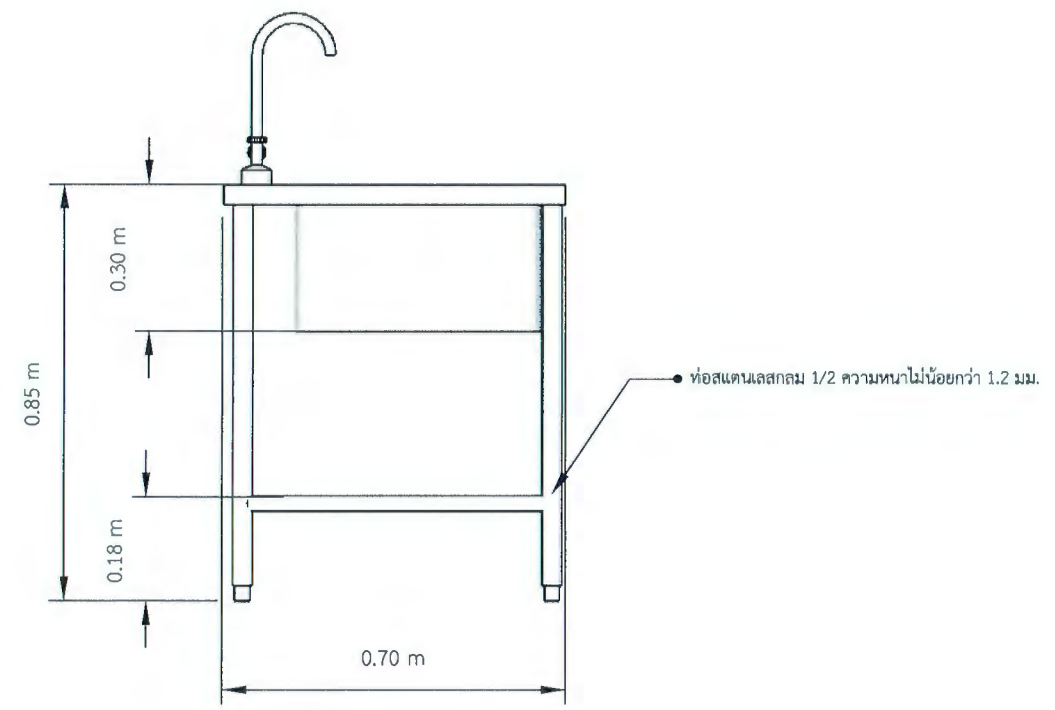
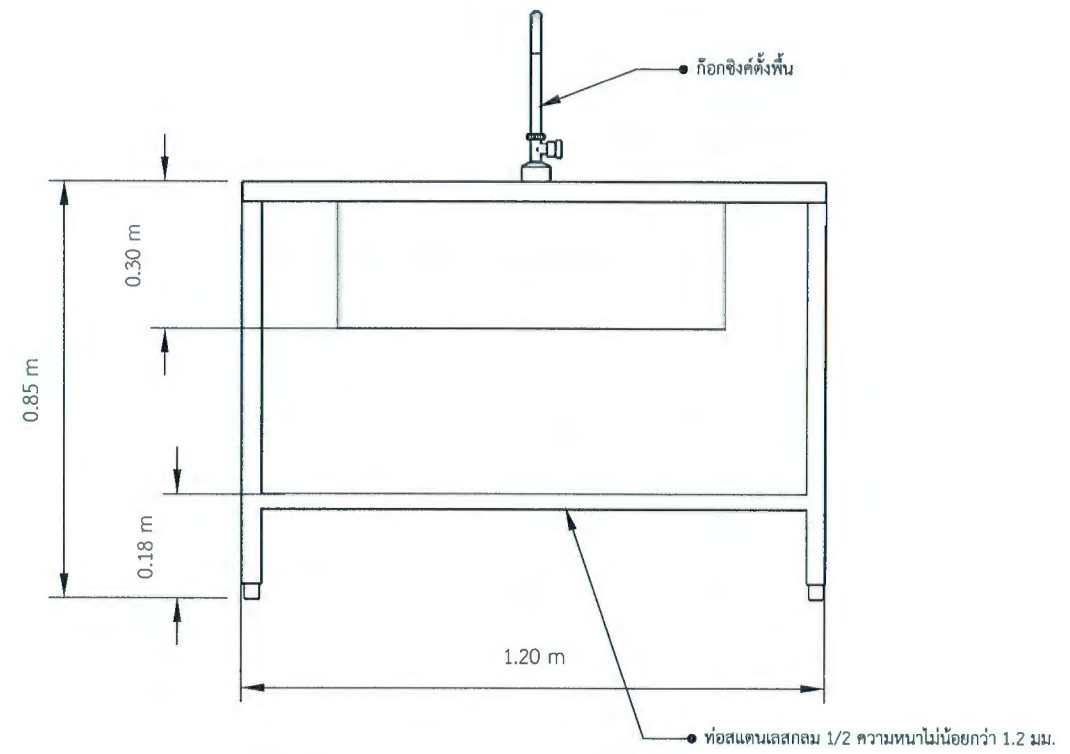
PROJECT NAME :
โครงการปรับปรุงห้องปฏิบัติการพัฒนาผลิตภัณฑ์
ต้นแบบคณะอุตสาหกรรมมหาวิทยาลัยเชียงใหม่

DRAWING TITLE :
อ่างล้างจานสแตนเลส LI-17

FILE NAME :	
DRAWN BY :	
CHECKED BY :	
APPROVED BY :	
DATE : 30/8/2565	SCALE : NTS
REV. :	SHOP DWG. NO.
SHEET No:	FN-07



ชุดอุปกรณ์โต๊ะปฏิบัติการ	
ตำแหน่ง	โต๊ะปฏิบัติการสแตนเลส
ข้อกำหนด	ท่อน้ำทิ้ง - สะดืออ่างสแตนเลส 304 แบบดักกลิ่น ระบบน้ำทิ้งมีเชื่อมต่อกับท่อระบบเดิม
	ก๊อกซิงค์ตั้งพื้นสแตนเลส 304 แบบคออ่อน
	Body ใช้สแตนเลสเกรด 304 ความหนาไม่น้อยกว่า 1.2 มม.
	ตัดสแตนเลสด้วยเครื่อง CNC
	พับสแตนเลสด้วยเครื่องพับโลหะ



ห้องปฏิบัติการ 4-401

LI-17 1:20

ตรวจแล้ว
[Signature]

(นายชัยภูมิ กีฬาแบ่ง)
หัวหน้างานออกแบบและก่อสร้าง

OWNER :
คณะอุตสาหกรรมเกษตร
มหาวิทยาลัยเชียงใหม่แม่เหียะ อ.เมือง
จ.เชียงใหม่ 50100

DESIGNER :

นางสาว ณัฐกานต์ นัยนา

ARCHITECTS :
เอื้องอังกรร ชนาสิริสิน
ภสศ. 10013

AUTHORIZED SIGNATURE
[Signature]

STRUCTURE ENGINEERINGS :
ณัฐกานต์ นัยนา
ภย. 64810

AUTHORIZED SIGNATURE
[Signature]

ELECTRICALS ENGINEERS :
นาย เอกสิทธิ์ โพนพุด
ภพค. 17724

AUTHORIZED SIGNATURE
[Signature]

CONTRACTOR :

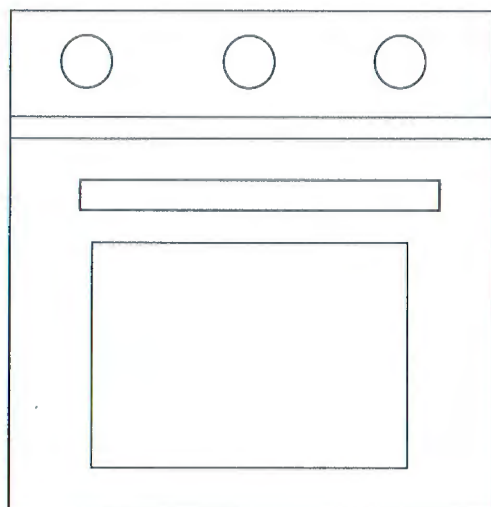
เงินชอบ
(ผู้ช่วยศาสตราจารย์ ดร.สุจินดา ศรีวัฒนะ)
คณบดีคณะอุตสาหกรรมเกษตร

NO.	DATE	DESCRIPTION

PROJECT NAME :
โครงการปรับปรุงห้องปฏิบัติการพัฒนาผลิตภัณฑ์
ต้นแบบคณะอุตสาหกรรมมหาวิทยาลัยเชียงใหม่

DRAWING TITLE :
อ่างล้างจานสแตนเลส LI-17

FILE NAME :	
DRAWN BY :	
CHECKED BY :	
APPROVED BY :	
DATE : 30/8/2565	SCALE : NTS
REV. :	SHOP DWG. NO.
SHEET No:	FN-07.1



รูปด้านขยายเตาไฟฟ้า

เตาอบไฟฟ้าสำหรับอบขนม	
ตำแหน่ง	ติดตั้งที่เคาน์เตอร์เดิม
ข้อกำหนด	ความจุไม่น้อยกว่า 60 ลิตร
	สามารถปรับอุณหภูมิได้ 50-250 เซลเซียส
	ควบคุมการทำงานด้วยลูกบิดพร้อมสัญญาณไฟแจ้งเตือน
	มีชั้นวางอาหารอย่างน้อย 3 ชั้น
	สามารถปรับโหมดการทำงานได้เช่นการอบไฟบน - ล่าง
	สามารถปรับตั้งเวลาในการทำงานของเครื่องได้ 5 ถึง 60 นาที
	ใช้กับกระแสไฟฟ้าความถี่ 50/60 เฮิร์ต
	ใช้กับกระแสไฟแรงดันไฟฟ้า 220-240 โวลต์

OWNER :
คณะอุตสาหกรรมเกษตร
มหาวิทยาลัยเชียงใหม่แม่เหียะ อ.เมือง
จ.เชียงใหม่ 50100

DESIGNER :

นางสาว ณัฐกานต์ นัยนา

ARCHITECTS :	AUTHORIZED SIGNATURE
เอื้องอังกรร ชนาสิริสิน ภสธ. 10013	

STRUCTURE ENGINEERINGS :	AUTHORIZED SIGNATURE
ณัฐกานต์ นัยนา ภย. 64810	

ELECTRICALS ENGINEERS :	AUTHORIZED SIGNATURE
นาย เอกสิทธิ์ โพนพูน ภพท. 17724	

CONTRACTOR :

(ผู้ช่วยศาสตราจารย์ ดร.สุจินดา ศรีวัฒนะ)
คณบดีคณะอุตสาหกรรมเกษตร

NO.	DATE	DESCRIPTION

PROJECT NAME :
โครงการปรับปรุงห้องปฏิบัติการพัฒนาผลิตภัณฑ์
ต้นแบบคณะอุตสาหกรรมมหาวิทยาลัยเชียงใหม่

DRAWING TITLE :
เตาอบไฟฟ้าสำหรับอบขนม

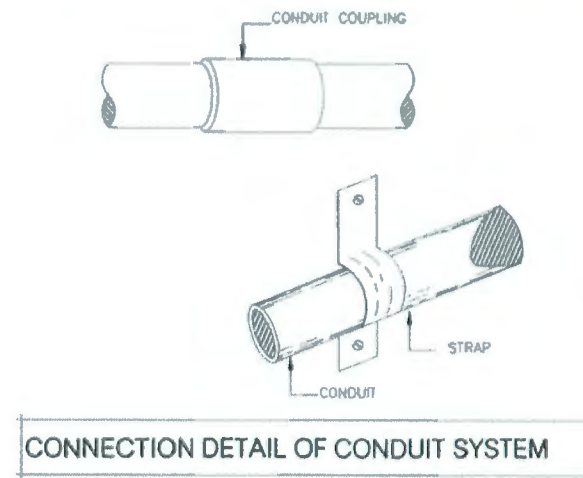
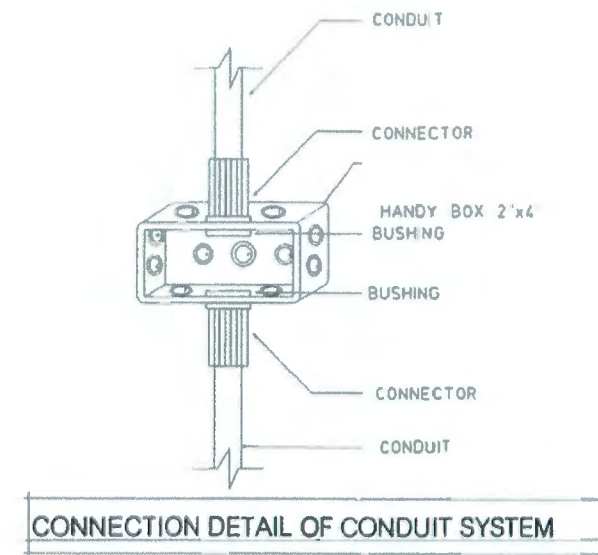
FILE NAME :	
DRAWN BY :	
CHECKED BY :	
APPROVED BY :	
DATE : 30/8/2565	SCALE : NT5
REV. :	SHOP DWG. NO.
SHEET No:	FN-08

ตรวจแล้ว

(นายชัยภูมิ กีฬาแปง)
หัวหน้างานออกแบบและก่อสร้าง

RISER DIAGRAM OF ELECTRICAL

ELECTRICAL LOAD SCHEDULE											
PANEL	LP1	ขนาด			30	CC1	ตำแหน่งติดตั้ง :		ชั้น 2		
NO :	DESCRIPTION	เฟด A	เฟด B	เฟด C	AT	AF	P	CONDUCTOR		CONDUIT	
								SIZE	TYPE	SIZE	TYPE
1	เต้ารับไฟฟ้า (RCBO)	720			20	63	1	2x4/2.5(0) Sq.mm	IEC01	1/2"	EMT
3	เต้ารับไฟฟ้า (RCBO)		1,080		20	63	1	2x4/2.5(0) Sq.mm	IEC01	1/2"	EMT
5	เต้ารับไฟฟ้า (RCBO)			1,080	20	63	1	2x4/2.5(0) Sq.mm	IEC01	1/2"	EMT
7	เต้ารับไฟฟ้า (RCBO)	720			20	63	1	2x4/2.5(0) Sq.mm	IEC01	1/2"	EMT
9	เต้ารับขม		2,200		20	63	1	2x4/2.5(0) Sq.mm	IEC01	1/2"	EMT
11	เต้ารับขม			2,200	20	63	1	2x4/2.5(0) Sq.mm	IEC01	1/2"	EMT
13	เต้ารับขม	2,200			20	63	1	2x4/2.5(0) Sq.mm	IEC01	1/2"	EMT
15	แสงสว่าง (HOOD)		100		16	63	1	2x2.5/2.5(0) Sq.mm	IEC01	1/2"	EMT
17	แสงสว่าง (วงจกรับ)			500	16	63	1	2x2.5/2.5(0) Sq.mm	IEC01	1/2"	EMT
19	SPARE	800			20	63	1				
21	SPARE		800		20	63	1				
23	SPARE			1,300	20	63	1				
25	SPACE										
27	SPACE										
29	SPACE										
2	เครื่องปรับอากาศ 24,000 BTU	2,200			20	63	1	2x4/2.5(0) Sq.mm	IEC01	1/2"	EMT
4	เครื่องปรับอากาศ 24,000 BTU		2,200		20	63	1	2x4/2.5(0) Sq.mm	IEC01	1/2"	EMT
6	เครื่องปรับอากาศ 24,000 BTU			2,200	20	63	1	2x4/2.5(0) Sq.mm	IEC01	1/2"	EMT
8	เครื่องปรับอากาศ 24,000 BTU	2,200			20	63	1	2x4/2.5(0) Sq.mm	IEC01	1/2"	EMT
10	เครื่องปรับอากาศ 24,000 BTU		2,200		20	63	1	2x4/2.5(0) Sq.mm	IEC01	1/2"	EMT
12	ฆานอากาศ			800	16	63	1	2x2.5/2.5(0) Sq.mm	IEC01	1/2"	EMT
14		850									
16	HOOD		650		20	63	5	4x4/2.5(0) Sq.mm	IEC01	3/4"	EMT
18				650							
20	SPARE	600			20	63	1				
22	SPARE		800		20	63	1				
24	SPARE			1,300	20	63	1				
26	SPACE										
28	SPACE										
30	SPACE										
	TOTAL LOAD (VA)	10,090	10,030	10,030				4x(1C-2S) Sq.mm IEC01 / 1x1)(0) IEC01 / IN 1-1/2" EMT			
	DEMAND FACTOR		1.0								
	TOTAL LOAD (A)		60 AT	100 AF				MCCB 60 AT/100AF			



ห้องปฏิบัติการ 4-401
 แพลนระบบไฟฟ้ากำลัง
 มาตรฐาน 1:75

ตรวจแล้ว

(นายชัยภูมิ กีฬาแปง)
 หัวหน้างานออกแบบและก่อสร้าง

OWNER :
 คณะอุตสาหกรรมเกษตร
 มหาวิทยาลัยเชียงใหม่ เชียงใหม่ อ.เมือง
 จ.เชียงใหม่ 50100

DESIGNER :
 นางสาว ณัฐกานต์ นัยนา

ARCHITECTS :
 AUTHORIZED SIGNATURE
 เอื้องอังกรูร์ ชนาสิริสิน
 ภสศ. 10013

STRUCTURE ENGINEERINGS :
 AUTHORIZED SIGNATURE
 ณัฐกานต์ นัยนา
 ภย. 64810

ELECTRICALS ENGINEERS :
 AUTHORIZED SIGNATURE
 นาย เอกสิทธิ์ โพนพุ่ม
 ภพค. 17724

CONTRACTOR :

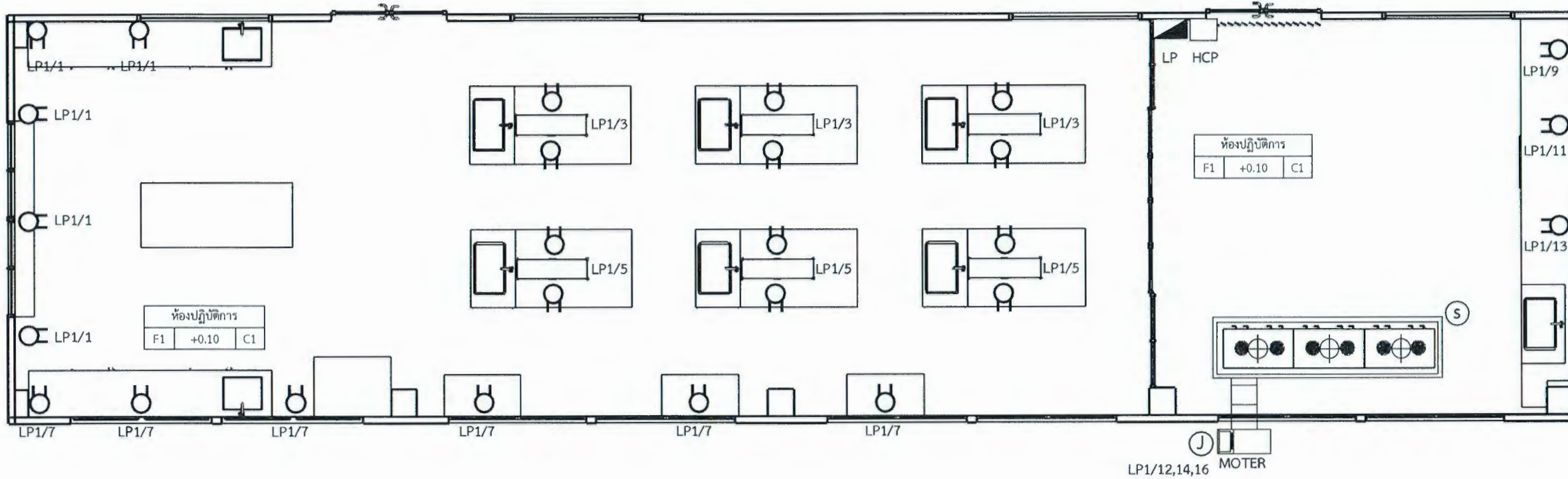
ผู้ช่วยศาสตราจารย์ ดร.สุจินดา ศรีวัฒนะ
 คณบดีคณะอุตสาหกรรมเกษตร

NO.	DATE	DESCRIPTION

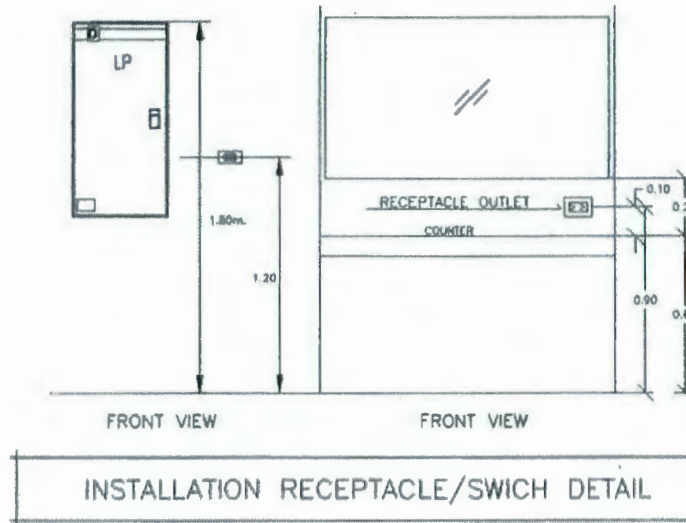
PROJECT NAME :
 โครงการปรับปรุงห้องปฏิบัติการพัฒนาผลิตภัณฑ์
 ต้นแบบคณะอุตสาหกรรมมหาวิทยาลัยเชียงใหม่

DRAWING TITLE :
 ตารางโหนดงานไฟฟ้า

FILE NAME :	
DRAWN BY :	
CHECKED BY :	
APPROVED BY :	
DATE : 30/8/2565	SCALE : NTS
REV. :	SHOP DWG. NO.
SHEET No:	E-01-1



รายการประกอบแบบไฟ (ห้อง 4-401)	
	เต้ารับคู่ มีกราวด์ 3 ขา
	ชุดโคมไฟหัวเสาทรงนก เล็ก สีดำ ชั่วหลอด e27 ครอบโคมแก้วสีนม
	JUNCTION FOR ELECTRICAL 1P 230 Vac 50Hz
	สวิตช์ไฟทางเดียว 16A 250 โวลต์
	ตู้ LOAD PANEL W/MAIN CB
	HOOD CONTROL PANEL ตู้ควบคุมระบบดูดอากาศ HOOD
	AIR CURTAIN (Ceiling Suspended) ขนาด 24000 BTU
	พัดลมอุตสาหกรรม 4500 CTW



ห้องปฏิบัติการ 4-401
 แปลนระบบไฟฟ้า
 มาตรฐาน 1:75

ตรวจแล้ว

(นายชัยภูมิ กีฬาแปง)
 หัวหน้างานออกแบบและก่อสร้าง

OWNER :
 คณะอุตสาหกรรมเกษตร
 มหาวิทยาลัยเชียงใหม่แม่เหียะ อ.เมือง
 จ.เชียงใหม่ 50100

DESIGNER :
 นางสาว ณฐกานต์ นัยนา

ARCHITECTS :
 เอื้องอังกูร์ ชนาสิริสิน
 ภสส. 10013

AUTHORIZED SIGNATURE

STRUCTURE ENGINEERINGS :
 ณฐกานต์ นัยนา
 ภย. 64810

AUTHORIZED SIGNATURE

ELECTRICALS ENGINEERS :
 นาย เอกสิทธิ์ โพนพุด
 ภพค. 17724

AUTHORIZED SIGNATURE

CONTRACTOR :

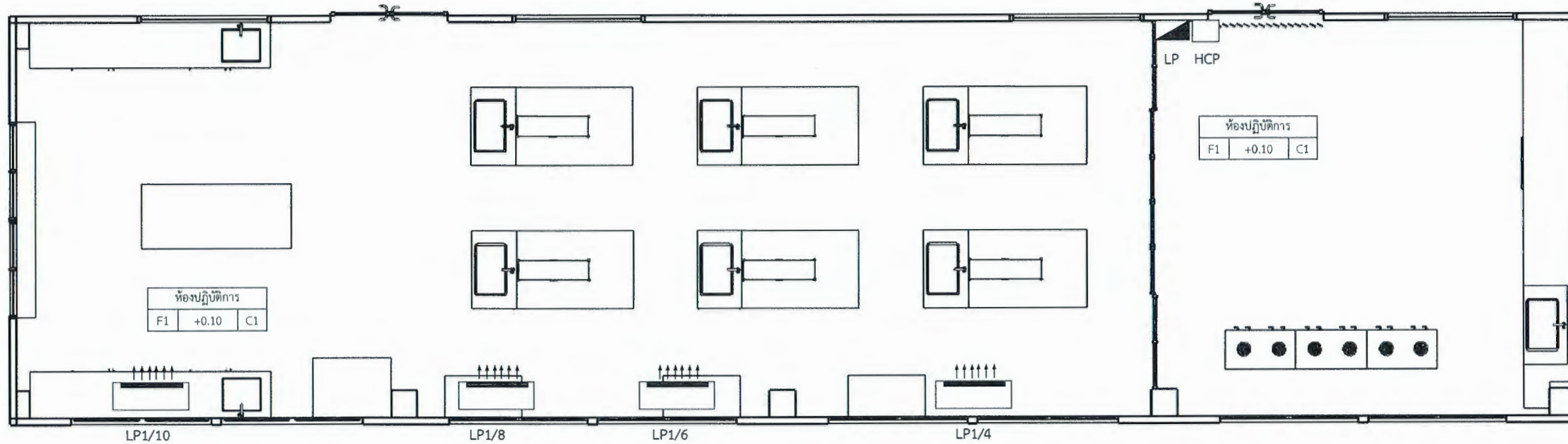
เดินช่อง
 (ผู้ช่วยศาสตราจารย์ ดร.สุจินดา ศรีวัฒนะ)
 คณบดีคณะอุตสาหกรรมเกษตร

NO.	DATE	DESCRIPTION

PROJECT NAME :
 โครงการปรับปรุงห้องปฏิบัติการพัฒนาผลิตภัณฑ์
 ดันแบบคณะอุตสาหกรรมมหาวิทยาลัยเชียงใหม่

DRAWING TITLE :
 แปลนระบบไฟฟ้า

FILE NAME :	
DRAWN BY :	
CHECKED BY :	
APPROVED BY :	
DATE : 30/8/2565	SCALE : NTS
REV. :	SHOP DWG. NO.
SHEET No:	E-01-2



รายการประกอบแบบไฟ (ห้อง 4-401)	
	เต้ารับตู้ มีกราวด์ 3 ขา
	ชุดโคมไฟหัวเสาทรงนก เล็ก สีดำ ขั้วหลอด e27 ครอบโคมแก้วสีนม
	JUNCTION FOR ELECTRICAL 1P 230 Vac 50Hz
	สวิตช์ไฟทางเดียว 16A 250 โวลต์
	ตู้ LOAD PANEL W/MAIN CB
	HOOD CONTROL PANEL ตู้ควบคุมระบบดูดอากาศ HOOD
	AIR CURTAIN (Ceiling Suspended) ขนาด 24000 BTU
	พัดลมอุตสาหกรรม 4500 CTW

ตรวจแล้ว

 (นายชัยภูมิ กีฬาแปง)
 หัวหน้างานออกแบบและก่อสร้าง

ห้องปฏิบัติการ 4-401
 แปลนระบบไฟฟ้าสำหรับระบบปรับอากาศ

มาตราส่วน 1:75

OWNER :
 คณะอุตสาหกรรมเกษตร
 มหาวิทยาลัยเชียงใหม่แม่เหียะ อ.เมือง
 จ.เชียงใหม่ 50100

DESIGNER :
 นางสาว ณัฐกานต์ นัยนา

ARCHITECTS :
 เอื้องอังกรร ชนาสิริสิน
 ภสส. 10013

AUTHORIZED SIGNATURE

STRUCTURE ENGINEERINGS :
 ณัฐกานต์ นัยนา
 ภย. 64810

AUTHORIZED SIGNATURE

ELECTRICALS ENGINEERS :
 นาย เอกสิทธิ์ โพนพุ่ม
 ภพท. 17724

AUTHORIZED SIGNATURE

CONTRACTOR :
 เจริญ 608
 (ผู้ช่วยศาสตราจารย์ ดร.สุจินดา ศรีวิวัฒน์นะ)

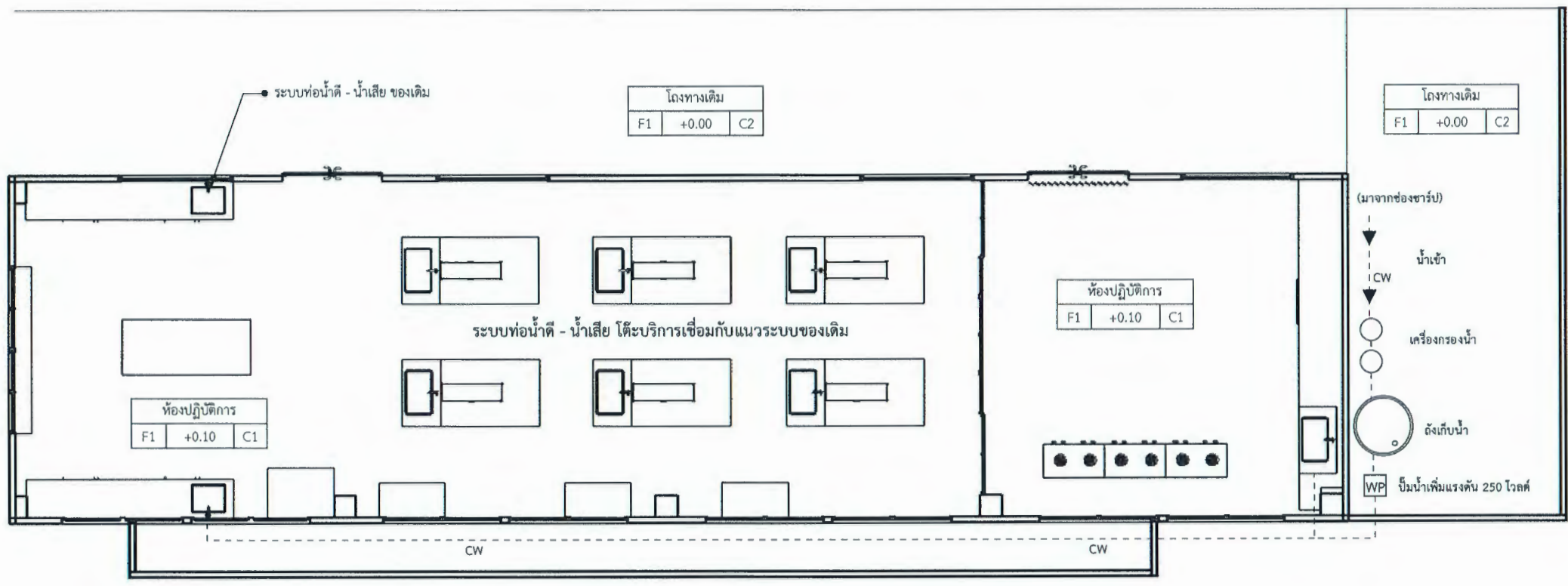
COMPANY INFORMATION		
คณะวิศวกรรมศาสตร์		
มหาวิทยาลัยเชียงใหม่		

NO.	DATE	DESCRIPTION

PROJECT NAME :
 โครงการปรับปรุงห้องปฏิบัติการพัฒนาผลิตภัณฑ์
 ต้นแบบคณะอุตสาหกรรมมหาวิทยาลัยเชียงใหม่

DRAWING TITLE :
 แปลนระบบไฟฟ้าสำหรับระบบปรับอากาศ

FILE NAME :	
DRAWN BY :	
CHECKED BY :	
APPROVED BY :	
DATE : 30/8/2565	SCALE : NTS
REV. :	SHOP DWG. NO.
SHEET No:	E-01-3



OWNER :
คณะอุตสาหกรรมเกษตร
มหาวิทยาลัยเชียงใหม่แม่เหียะ อ.เมือง
จ.เชียงใหม่ 50100

DESIGNER :
นางสาว ณัฐกานต์ นัยนา

ARCHITECTS :
เอื้องอังกรูร์ ชนาศิริสิน
ภสส. 10013

AUTHORIZED SIGNATURE
[Signature]

STRUCTURE ENGINEERINGS :
ณัฐกานต์ นัยนา
ภย. 64810

AUTHORIZED SIGNATURE
[Signature]

ELECTRICALS ENGINEERS :
นาย เอกสิทธิ์ โพนพุ่ม
ภฟก. 17724

AUTHORIZED SIGNATURE
[Signature]

CONTRACTOR :

ผู้ช่วยศาสตราจารย์ ดร.สุจินดา ศรีวัฒน์นะ
คณบดีคณะอุตสาหกรรมเกษตร

NO.	DATE	DESCRIPTION

PROJECT NAME :
โครงการปรับปรุงห้องปฏิบัติการพัฒนาผลิตภัณฑ์
ต้นแบบคณะอุตสาหกรรมมหาวิทยาลัยเชียงใหม่

DRAWING TITLE :
แปลนระบบประปาและสุขภิบาล

FILE NAME :	
DRAWN BY :	
CHECKED BY :	
APPROVED BY :	
DATE : 30/8/2565	SCALE : NTS
REV. :	SHOP DWG. NO.
SHEET No:	E-01-4

สัญลักษณ์	รายละเอียด
W	ท่อน้ำเสีย PVC. Ø 2"
CW	ท่อน้ำดี PVC. Ø 1", ท่อนแยก Ø 1/2"
RL	ท่อระบายน้ำฝน
LAV	อ่างล้างหน้า
HB	ก๊อกน้ำ
[Valve Symbol]	วาล์วประตูน้ำ
[Check Valve Symbol]	เข็มนาฬิกา Check Valve
Water Pump 250W	Water Pump 250W
FD	Floor Drain
[Tank Symbol]	ถังเก็บน้ำ 250 ลิตร

ตำแหน่ง	รายละเอียด
	ระบบสุขภิบาล ติดตั้งนอกห้องปฏิบัติการ [บริเวณโถงทางเดิน]
ข้อกำหนด	- ระบบท่อน้ำดีดินบนไม่พาดาน หรือเชื่อมกับแนวท่อเดิม - ระบบท่อน้ำทิ้ง ให้เชื่อมกับแนวระบบท่อเดิม - มีระบบกรองน้ำก่อนเข้าถังเก็บพัก - ถังเก็บน้ำพลาสติก ขนาด 250 ลิตร (ทรงสูง) พร้อมขารอง - ขารองถึงความสูง 0 ซม. หรือสูงกว่า - ปั๊มน้ำเพิ่มแรงดัน ขนาด 250W - ท่อประปา PVC ชั้น 8.5 มอก 17-2532

มาตรฐานและคุณภาพของท่อ

ประเภทการใช้งาน	ชนิดท่อ	การต่อท่อ
ท่อน้ำประปาทั่วไป	PVC. แข็งชั้นชั้น 13.5 ตาม มอก.	น้ำยาต่อท่อของบริษัทผู้ผลิตท่อ
ท่อน้ำใส่โครกและน้ำทิ้ง (เหนือดิน)	PVC. แข็งชั้นชั้น 8.5 ตาม มอก.	น้ำยาต่อท่อของบริษัทผู้ผลิตท่อ
ท่อน้ำใส่โครกและน้ำทิ้ง (ฝังดิน)	PVC. แข็งชั้นชั้น 8.5 ตาม มอก.	น้ำยาต่อท่อของบริษัทผู้ผลิตท่อ

ตรวจแล้ว
นายชัยภูมิ กีฬาแปง
หัวหน้างานออกแบบและก่อสร้าง

ห้องปฏิบัติการ 4-401

แปลนระบบประปาและสุขภิบาล

มาตราส่วน 1:75