

โครงการ : ปรับปรุงห้องปฏิบัติการเคมีกายภาพ คณะอุตสาหกรรมเกษตร มหาวิทยาลัยเชียงใหม่

เจ้าของ : คณะอุตสาหกรรมเกษตร มหาวิทยาลัยเชียงใหม่

ที่ตั้ง : ศูนย์วิจัย สานิตและฝักอบรมการเกษตรแม่เหียะ มหาวิทยาลัยเชียงใหม่

DRAWING SET		ISSUED	OF	PACKAGE
A	แบบสถาปัตยกรรม ARCHITECTURE			26
S	แบบวิศวกรรมโครงสร้าง STRUCTURE			00
E	แบบวิศวกรรมไฟฟ้าและสื่อสาร ELECTRICAL			07
SN	แบบวิศวกรรมระบบสุขาภิบาล SANITARY			03

ISSUED DATE : 27 /09 /2564

ตรวจแล้ว

(นายรัชภูมิ กีฬาแปง)

หัวหน้างานออกแบบและก่อสร้าง

การตรวจสอบรูปแบบรายการและประมาณราคา
เป็นการตรวจเพื่อเสนอมหาวิทยาลัยอนุมัติในเชิงนโยบาย
ด้านการบริหารให้มีการก่อสร้างภายในมหาวิทยาลัยเท่านั้น

ลารบัญแบบ				สัญลักษณ์ประกอบแบบ			
เลขที่	รายละเอียด	เลขที่	รายละเอียด	สัญลักษณ์	คำอธิบาย	สัญลักษณ์	คำอธิบาย
	หมวดงานสถาปัตยกรรม			1	ดิน	สัญลักษณ์แสดงทิศ	
AO.01	ลารบัญแบบสถาปัตยกรรม, สัญลักษณ์ประกอบแบบ		แบบขยายประตู-หน้าต่าง	2	ทราดยาบบ	18	
AO.02	รายการประกอบแบบสถาปัตยกรรม	A4.01	แบบขยายประตู-หน้าต่าง 1	3	หนาตัดคอนกรีต		
	แผนกโดยสังเขป	A4.02	แบบขยายประตู-หน้าต่าง 2	4	ผนังก่ออิฐฉาบ	สัญลักษณ์แสดงชื่อ, ระดับ, รายการวัสดุของห้อง	
AO.03	ทำคณียภาพจำลอง 1			5	หนาตัดไม้ที่ไล่แล้ว	19	
AO.04	ทำคณียภาพจำลอง 2			6	หนาตัดเหล็ก C		
AO.05	ทำคณียภาพจำลอง 3			7	หนาตัดเหล็กกล่อง		
AO.06	ทำคณียภาพจำลอง 4			เส้นบอกระยะ		20	
AO.07	ทำคณียภาพจำลอง 5			8	ระยะจากศูนย์กลางถึงศูนย์กลาง		
AO.08	ทำคณียภาพจำลอง 6			9	ระยะจากศูนย์กลางถึงขอบริม	21	
	ผังพื้น			10	ระยะจากขอบริมถึงศูนย์กลาง		
AI.01	ผังแสดงพื้นที่ปรับปรุง			11	ระยะจากขอบริมถึงขอบริม	22	
AI.02	ผังงานรื้อถอน	1:100		12	ABCD. EX แนวชี้บอกวัสดุ		
AI.03	ผังพื้นที่ห้องปฏิบัติการ	1:100		13	R = 1.50m ระยะบอกรัศมี (ระยะครึ่งวงกลม)	23	
	รูปตัดอาคาร			14	D = 1.50m ระยะบอกเส้นผ่านศูนย์กลาง		
A2.01	รูปตัด A-A, รูปตัด B-B	1:100		15			
A2.02	รูปตัด C-C, รูปตัด D-D	1:50					
A2.03	รูปตัด E-E, รูปตัด F-F	1:50					
A2.04	รูปตัด G-G, รูปตัด H-H	1:50					
	แบบขยาย			16			
A3.01	แบบขยาย Bu-1	1:50					
A3.02	แบบขยาย Bu-2	1:50		17			
A3.03	แบบขยาย Bu-3	1:50					
A3.04	แบบขยาย Bu-4	1:25		<p style="text-align: center;">รายละเอียดประกอบแบบ (เพิ่มเติม)</p> <p>ผู้รับจ้างต้องใช้วัสดุประเภทวัสดุหรือครุภัณฑ์ที่ใช้ในงานก่อสร้างเป็นวัสดุที่ผลิตภายในประเทศ โดยต้องใช้ไม่น้อยกว่าร้อยละ 60 ของมูลค่าวัสดุที่จะใช้ในงานก่อสร้างทั้งหมดตามสัญญา และให้ผู้รับจ้างต้องใช้เหล็กที่ผลิตภายในประเทศ ไม่น้อยกว่าร้อยละ 90 ของปริมาณเหล็กที่ต้องใช้ทั้งหมดตามสัญญา</p> <p>(กฎกระทรวงฯ ๖.๔๘ ลงวันที่ 18 กุมภาพันธ์ 2564)</p>	<p style="text-align: center;">ตรวจแล้ว</p> <p style="text-align: center;">(นายชัยภูมิ กิจกาแพง)</p> <p style="text-align: center;">หัวหน้างานออกแบบและก่อสร้าง</p>		
A3.05	แบบขยาย Bu-5	1:25					
A3.06	แบบขยาย Cu-1	1:50					
A3.07	แบบขยาย Cu-2	1:50					
A3.08	แบบขยาย เฟอร์นิเจอร์	1:50					
A3.09	ผังติดตั้งป้าย	1:100					
	แบบขยายป้าย	1:5					

PROJECT NAME

โครงการปรับปรุง
ห้องปฏิบัติการเคมีกายภาพ

OWNER

คณะอุตสาหกรรมเกษตร
มหาวิทยาลัยเชียงใหม่

LOCATION

ศูนย์วิจัย วิชาเคมีและชีวเคมีเกษตรและพืช
มหาวิทยาลัยเชียงใหม่

DRAWING

ผู้จัดทำ: นวศศิธร ก-น. 20588

ARCHITECT

ผู้จัดทำ: นวศศิธร ก-น. 20588

INTERIOR DESIGNER

STRUCTURAL ENGINEERING

พิลาพรรณ หิทธิชัย กย. 52476

ELECTRIC ENGINEERING

ทินกร สิงใจ กพ. 47314

SANITARY ENGINEERING

CHECK (ตรวจสอบ)

AGREE (เห็นชอบ)

APPROVE (อนุมัติ)

REVISION

NO.	DESCRIPTION	DATE

SHEET NO.

A0.01

36

DRAWING TITLE

ลารบัญแบบสถาปัตยกรรม
สัญลักษณ์ประกอบแบบ

DATE

27/09/64

SCALE

File main / Code

รายการประกอบแบบงานสถาปัตยกรรม / ARCHITECTURAL SPECIFICATION

รายการประกอบแบบพื้น

สัญลักษณ์	รายการวัสดุพื้น
F1	พื้นปูกระเบื้องแกรนิตอปอร์ซิเลน ผิวด้านขนาด 60x60cm. โทนสีเทาเข้ม ปูขอบชนขีด (COTTO หรือเทียบเท่า) พร้อมบัวเชิงผนังสูง 10cm. กระเบื้องชนิดเดียวกันกับแผ่นพื้น เก็บขอบด้วยคิ้ว PVC แบบเหลี่ยมลิโกล์เดียวกัน
	** เจดลิเลือกโดยเจ้าของงานอีกครั้ง

หมายเหตุ

- งานเทพื้นหรืองาน Finish ผิวพื้นทุกชนิด ผู้รับจ้างจะต้องจัดทำด้วยฝีมือประณีต ใต้ระดับลิ่มมาเลม
- การตีเส้นพื้น ค.ล.ล. ต้องใช้กรรมวิธีที่ได้มาตรฐาน ใต้ร่องลิ่มที่ลิ่มมาเลม เส้นตรงได้ฉากและได้แนวและมีรอยชนต่อที่ประณีต
- งานเทพื้นคอนกรีตภายนอกอาคารต้องมี Slope ตามที่ระบุในแบบหรือถ้าไม่ระบุให้ใช้ขั้นต่ำ 1 : 200

(1 : 150 หรือ 1 : 100 จะดีกว่า) เพื่อให้หน้าฝนระบายได้สะดวก และให้ตรวจลอบเมื่อเสร็จจึงโดยการเทน้ำ

พิสูจน์การไหลสะดวกของน้ำและต้องไม่มีแอ่งเก็บน้ำอยู่ในที่ใดที่เป็นอันตราย

- พื้นระเบียง กันลาด ห้องน้ำหรือส่วนอื่นๆที่สัมผัสกับน้ำ ต้องมี Slope ขั้นต่ำ 1 : 200 เป็นอย่างน้อยเพื่อให้ระบายน้ำได้และต้องไม่มีแอ่งเก็บน้ำเป็นอันตราย

- การเทพ Topping ของพื้น ค.ล.ล. ชั้ตมัน หรือพื้นชนิดอื่นๆ พื้นหน้าต้องเรียบลิ่มมาเลมตลอดทั้งพื้นและไม่มีแอ่งลุ่มต่ำเป็นอันตราย

- ในการเทพื้น ค.ล.ล. เป็น Slab on ground จะต้องปรับอัดพื้นดินส่วนหน้าให้แน่น ใต้ระดับ ถมทรายอัดแน่น

ราดน้ำชุ่มอย่างน้อย 50 ซม. หรืออย่างน้อยให้เต็มหน้าผาน หลังจากนั้นให้ปูแผ่นพลาสติกชนิดหนา

เป็นผืนผ้าขนาดใหญ่เพื่อกันความชื้นก่อนผูกเหล็กเทคอนกรีต

- ก่อนการเทคอนกรีตทุกครั้ง ต้องให้ผู้ควบคุมงาน ผู้ว่าจ้าง หรือผู้ที่ได้รับมอบหมายจากผู้ว่าจ้าง

ตรวจลอบจำนวน ขนาด ตำแหน่ง ระดับ และวิธีการผูกเหล็กให้ถูกต้อง

- เหล็กเสริมและคอนกรีตที่ใช้ต้องเป็นไปตามมาตรฐานที่ระบุในแบบ ถ้าไม่ระบุ อยางน้อยต้องยื่นเอกสาร แสดง ม.อ.ก. ก่อนการก่อสร้างทุกครั้ง

- วิธีการปูกระเบื้องจะต้องได้ฉากและได้แนวตรงกันตลอดทุกมุมทุกด้าน การปูกระเบื้องให้เริ่มต้นที่

ประตูทางเข้า-ออกและให้เหลือเศษที่ด้านในลุด ปูนยารอยต่อถ้าไม่ได้รับลูในแบบ ให้ใช้สีที่ใกล้เคียงกับกระเบื้อง

- โดยมีการอัดปูนแน่นใต้ระดับลิ่มมาเลมตลอดแนวและไม่มีหลุมหรือรอยต่างระดับ มุมกระเบื้องที่บัน

หรือแตกกร้าวให้หรือและเปลี่ยนใหม่ มุมกระเบื้องที่ชนต่อมุมฉากให้เข้ามุม 45 องศา

รายการประกอบแบบสี

- สีน้ำอะคริลิค 100% ชนิดทากายนอก ใช้สีของ TOA SuperShield, NIPPON ColourShield, JOTAN JotaShield XTream หรือเทียบเท่า
- สีน้ำอะคริลิค 100% ชนิดทากายใน ใช้สีของ TOA SuperShield Duraclean, NIPPON HealthCare, JOTAN Majestic หรือเทียบเท่า
- สีน้ำอะคริลิค 100% สำหรับงานไม้ ใช้สีของ TOA TimberShield, NIPPON TimberShade หรือเทียบเท่า
- สีย้อมไม้ ใช้สีของ TOA WoodStain, NIPPON TimberFinish หรือเทียบเท่า
- สีย้อมไม้ไฟเบอร์ซีเมนต์ ใช้สีของ TOA Fiber Cement Shield, NIPPON Fibercote หรือเทียบเท่า
- สีน้ำมัน ใช้สีของ TOA COAL TAR EPOXY หรือเทียบเท่า

หมายเหตุ

- ทำตามคำแนะนำของบริษัทผู้ผลิตทุกขั้นตอน
- ผนังปูนจะต้องเรียบและแห้งสนิท ปราศจากฝุ่นละอองและคราบไขมัน
- ผู้รับจ้างจะต้องใช้สีและสีรองพื้นให้ตรงกับประเภทของงานนั้นๆ โดยก่อนจะดำเนินการทาสีทุกครั้ง
- ทาสีรองพื้นก่อน 1 ครั้ง แล้วจึงทาทับด้วยสีจริงอีก 2 ครั้ง การทาสีทับแต่ละครั้งจะต้องให้สีกระจายตัวลิ่มมาเลมทั่วทั้งพื้นผิวที่ทา
- การทาสีแต่ละครั้ง ทั้งระยะอย่างน้อย 3 ชั่วโมง
- การเตรียมตัวสำหรับงานเปียก จะต้องทำความสะอาดผิวโลหะนั้นให้ปราศจากสนิม
- ห้ามใช้สีที่ใช้ในที่อื่น ๆ หรือสีหมดอายุการใช้งานมาใช้ในโครงการเด็ดขาด
- หากเป็นงานไม้ จะต้องไล่ในเรียบไม่มีเหลี่ยม, ไม่มีตาและเข้าไม้จะต้องสนิทได้มุมได้ฉากก่อนทาสี

รายการประกอบแบบผนัง

สัญลักษณ์	รายการวัสดุผนัง
△A	ผนังอาคารเดิม ขุดลอกผิวล้นหลุดร่อน และขัดทำความสะอาดก่อนทำสีจริง
△B	ผนังก่ออิฐมวลเบาคึ่งแผ่น ฉาบปูนเรียบ ทาสี
△C	ผนังยิปซัมบอร์ดฉาบเรียบหนาไม่น้อยกว่า 9มม. กรูบนีโครสเคร์โหละหะง์ลงด้าน
	ติดตั้งตามมาตรฐานผู้ผลิต ทาสี

หมายเหตุ

- ผนังทั่วไปใช้อิฐมวลเบา Q-CON หรือเทียบเท่าในการก่อผนัง
- ผนังห้องน้ำให้อิฐมวลเบาก่อนกลางในการก่อผนัง
- ผนังที่กว้างและสูงเกิน 2.00 ม. ต้องทำเอ็น ค.ล.ล. ทางตั้งและทางนอนโดยใช้เหล็ก 2 - ± 6 มม. @ 0.15 ม.
- ผนังที่หลุดลอยทั้งแนวนอนและแนวตั้งที่ไม่ชนท้องคาน จะต้องมีเอ็น ค.ล.ล. เจาปิด รวมผนังล้นหลุดฝ้าเพดาน
- เอ็น ค.ล.ล. จะต้องมีเอ็นรอบวงกบประตู, หน้าต่าง โดยใช้เหล็ก 2 - ± 6 มม. @ 0.15 ม.
- การไล่เอ็นเหล็ก ค.ล.ล. ให้ปฏิบัติตามมาตรฐานการก่อสร้าง วลท.
- แนวผนังที่ชนกันจะต้องมีเอ็น ค.ล.ล. ทุกจุดห้ามก่ออิฐล้นแผ่นและมีเหล็กหนวดกุ้ง ± 6 มม. @ 0.30 ม.
- ผนังอิฐจะต้องก่อให้เต็มทั่วทั้งทางตั้งและทางนอน ความหนาของปูนฉาบจะต้องได้มาตรฐาน
- ห้ามนำเศษอิฐหักมาก่อเป็นอันตราย สำหรับผนังที่ชนเสา ค.ล.ล. หรือผนัง ค.ล.ล. ผลมด้วยน้ำยายึดคอนกรีต
- ก่อนฉาบปูนหรือก่ออิฐผนังจะต้องราดน้ำให้เปียกโดยทั่ว
- ปูนฉาบใช้ทรายละเอียดที่ร่อนตะแกรงตามมาตรฐาน วลท. และต้องไม่ก่อให้เกิดรอยกร้าวในอนาคต
- กระเบื้องต้องแช่น้ำก่อนใช้งาน

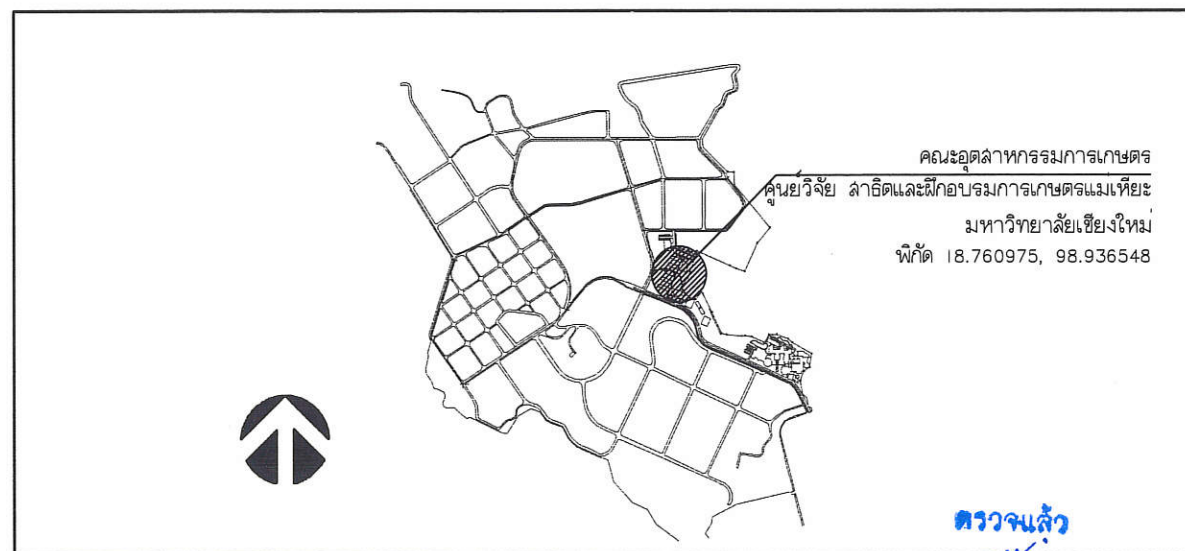
รายการประกอบแบบฝ้าเพดาน

สัญลักษณ์	รายการวัสดุฝ้าเพดาน
□C	ฝ้ายิปซัมบอร์ดฉาบเรียบของเดิม ซ่อมแซม ล้างน้ำ ซ้ำอุดก่อนทำสีจริง

หมายเหตุ

- มุมฝ้าเพดานล้นที่แตกหรือบิ่นจะต้องหรือและเปลี่ยนใหม่ มีรอยต่อของแผ่นฝ้าเพดานและวัสดุอุดแนวรอยต่อต่างๆ กว้างน้อยกว่า 1/2 ซม.
- วิธีการติดตั้งโครงจะต้องจับระดับและตรวจเช็คให้ระดับทุกแห่ง แนวฝ้าจะต้องไม่ตกช่องข้างหรือเป็นคลื่น
- ถ้าพบปัญหาใดๆ ให้แจ้งต่อผู้ควบคุมงานก่อสร้าง หรือผู้ว่าจ้าง

แผนที่โดยสังเขป



ตรวจแล้ว

(นายชัยภูมิ กีฬาแปง)
หัวหน้างานออกแบบและก่อสร้าง

PROJECT NAME

โครงการปรับปรุง
ห้องปฏิบัติการเคมีกายภาพ



OWNER

คณะอุตสาหกรรมเกษตร
มหาวิทยาลัยเชียงใหม่

LOCATION

ศูนย์วิจัย ล่าถืดและฝึกอบรมการเกษตรแม่เหียะ
มหาวิทยาลัยเชียงใหม่

DRAWING

ผู้จัดทำ: น.ศ.วิเชียร ก-ฉ. 20588

ARCHITECT

ผู้จัดทำ: น.ศ.วิเชียร ก-ฉ. 20588

INTERIOR DESIGNER

STRUCTURAL ENGINEERING

ผู้จัดทำ: น.ศ.วิเชียร ก-ฉ. 52478

ELECTRIC ENGINEERING

ผู้จัดทำ: น.ศ.วิเชียร ก-ฉ. 47314

SANITARY ENGINEERING

CHECK (ตรวจลอบ)

AGREE (เห็นชอบ)

ผู้ช่วยศาสตราจารย์ ดร.สุจินดา ศรีวัฒนะ
คณบดีคณะอุตสาหกรรมเกษตร

APPROVE (อนุมัติ)

REVISION

NO.	DESCRIPTION	DATE

SHEET NO.

A0.02 36

DRAWING TITLE

รายการประกอบแบบสถาปัตยกรรม
แผนผังโดยสังเขป

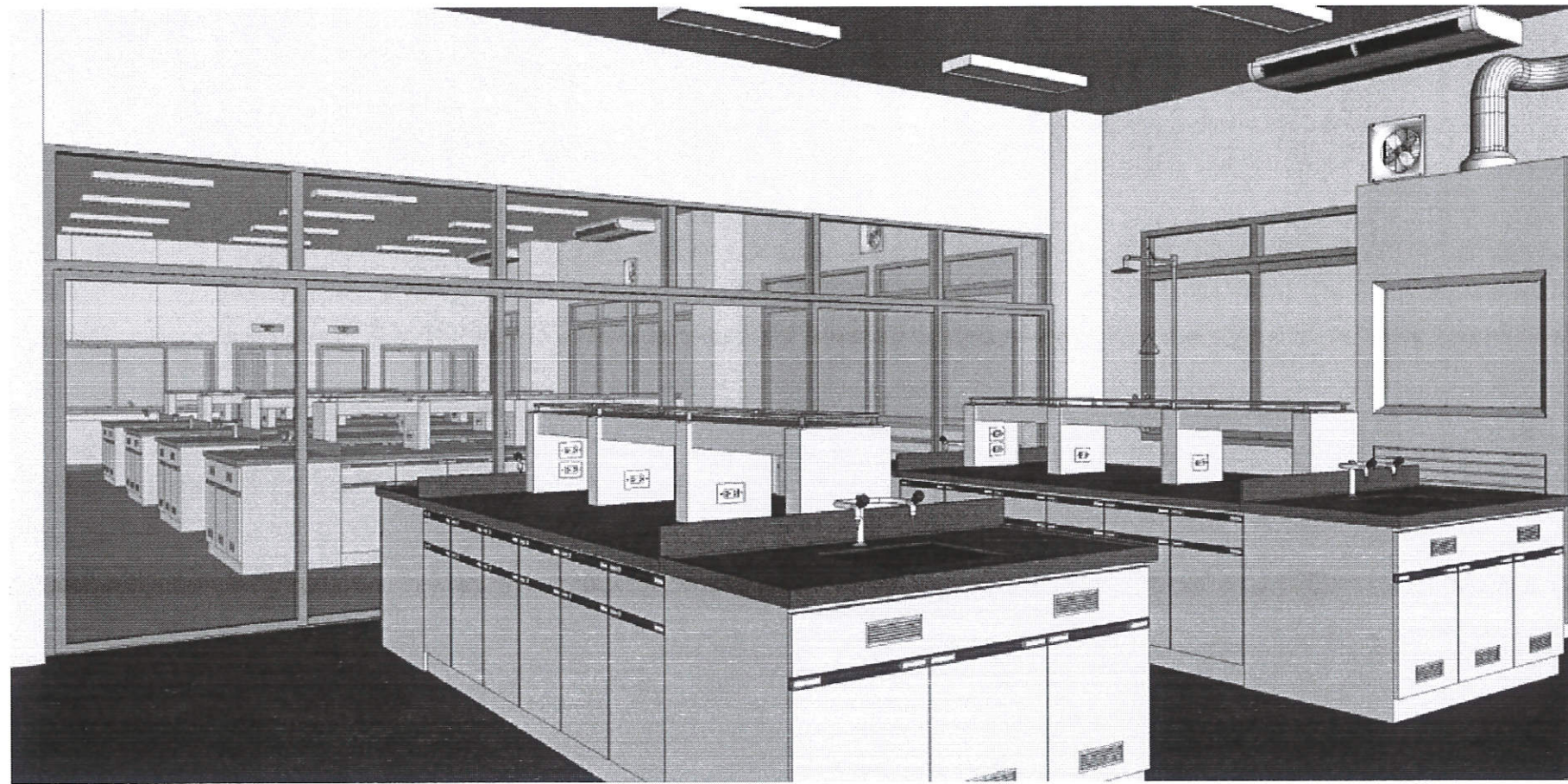
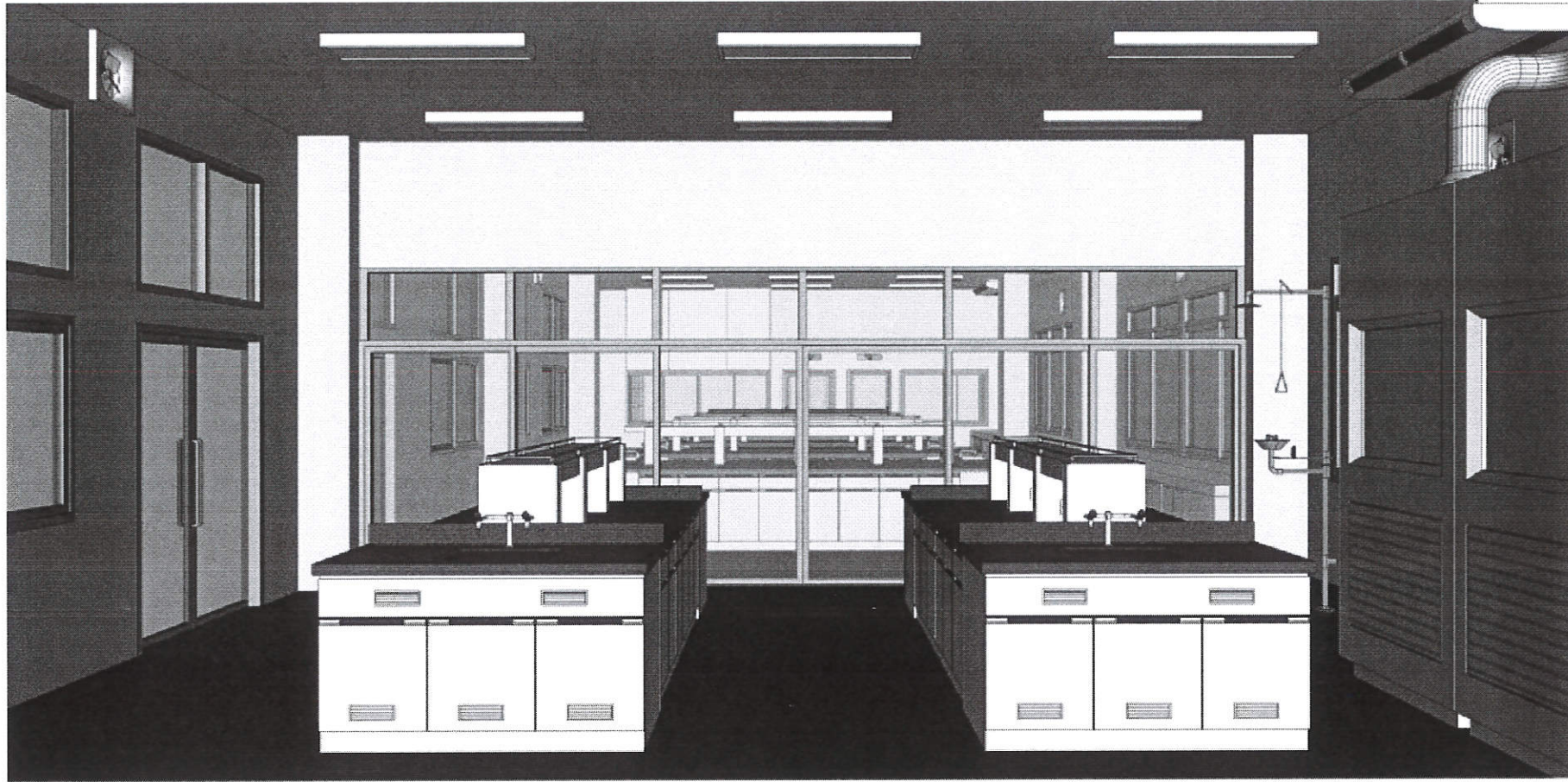
DATE

27/09/64

SCALE

-

File main / Code



PROJECT NAME

โครงการปรับปรุง
ห้องปฏิบัติการเคมีกายภาพ



OWNER

คณะอุตสาหกรรมเกษตร
มหาวิทยาลัยเชียงใหม่

LOCATION

ศูนย์วิจัย ลายต้นและฝึกอบรมเกษตรแม่เพียง
มหาวิทยาลัยเชียงใหม่

DRAWING

สวัสดิ์ นาควิเชียร กว-ฉก. 20588

ARCHITECT

สวัสดิ์ นาควิเชียร กว-ฉก. 20588

INTERIOR DESIGNER

STRUCTURAL ENGINEERING

พิศาวรรณ พิทยะโกศล กว. 52476

ELECTRIC ENGINEERING

กันทร สันใจ กวพ. 47314

SANITARY ENGINEERING

CHECK (ตรวจสอบ)

AGREE (เห็นชอบ)

ผู้ช่วยศาสตราจารย์ ดร.สุจินดา ศรีวิเศษ
คณบดีคณะอุตสาหกรรมเกษตร

APPROVE (อนุมัติ)

REVISION

NO.	DESCRIPTION	DATE

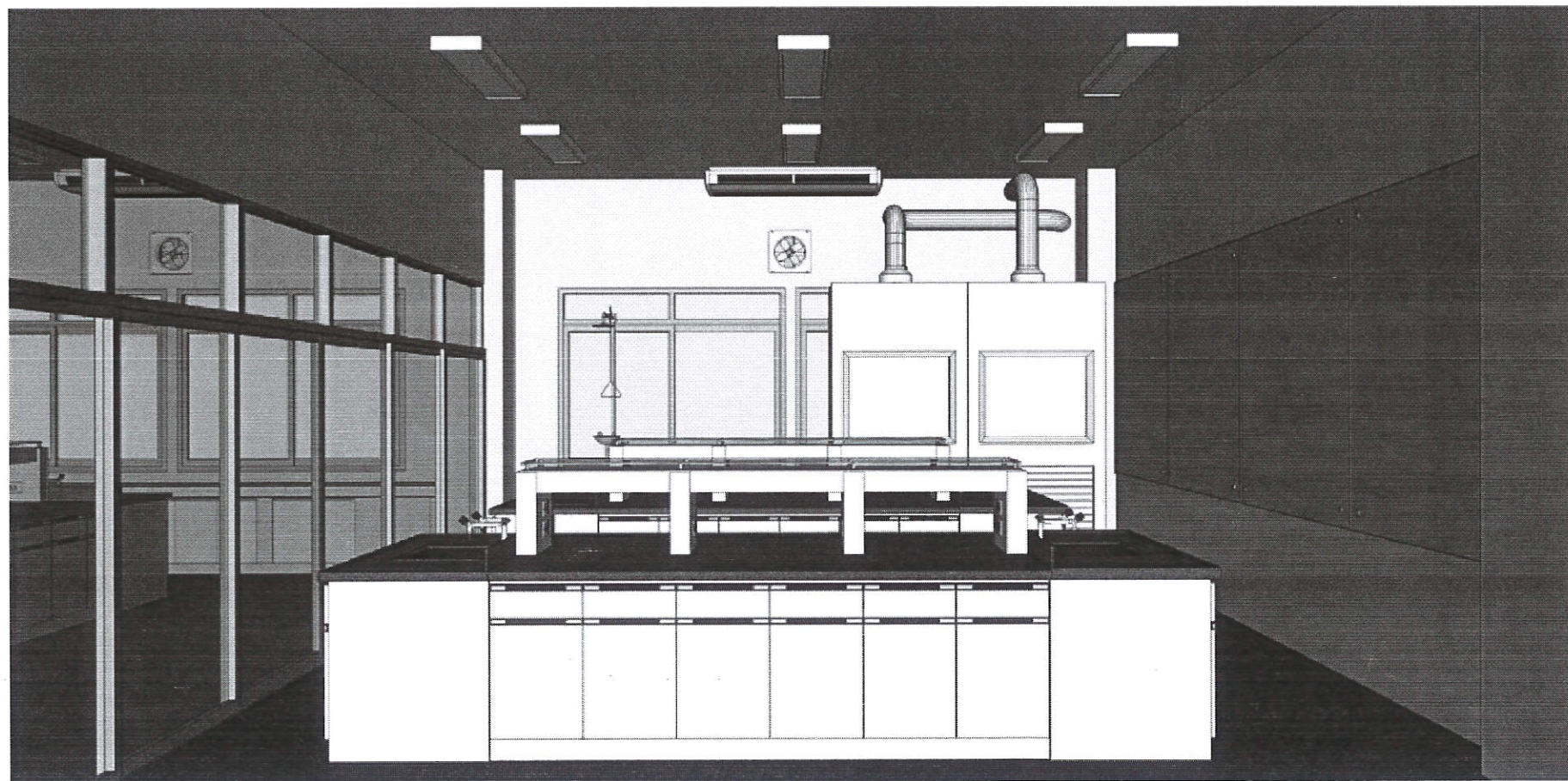
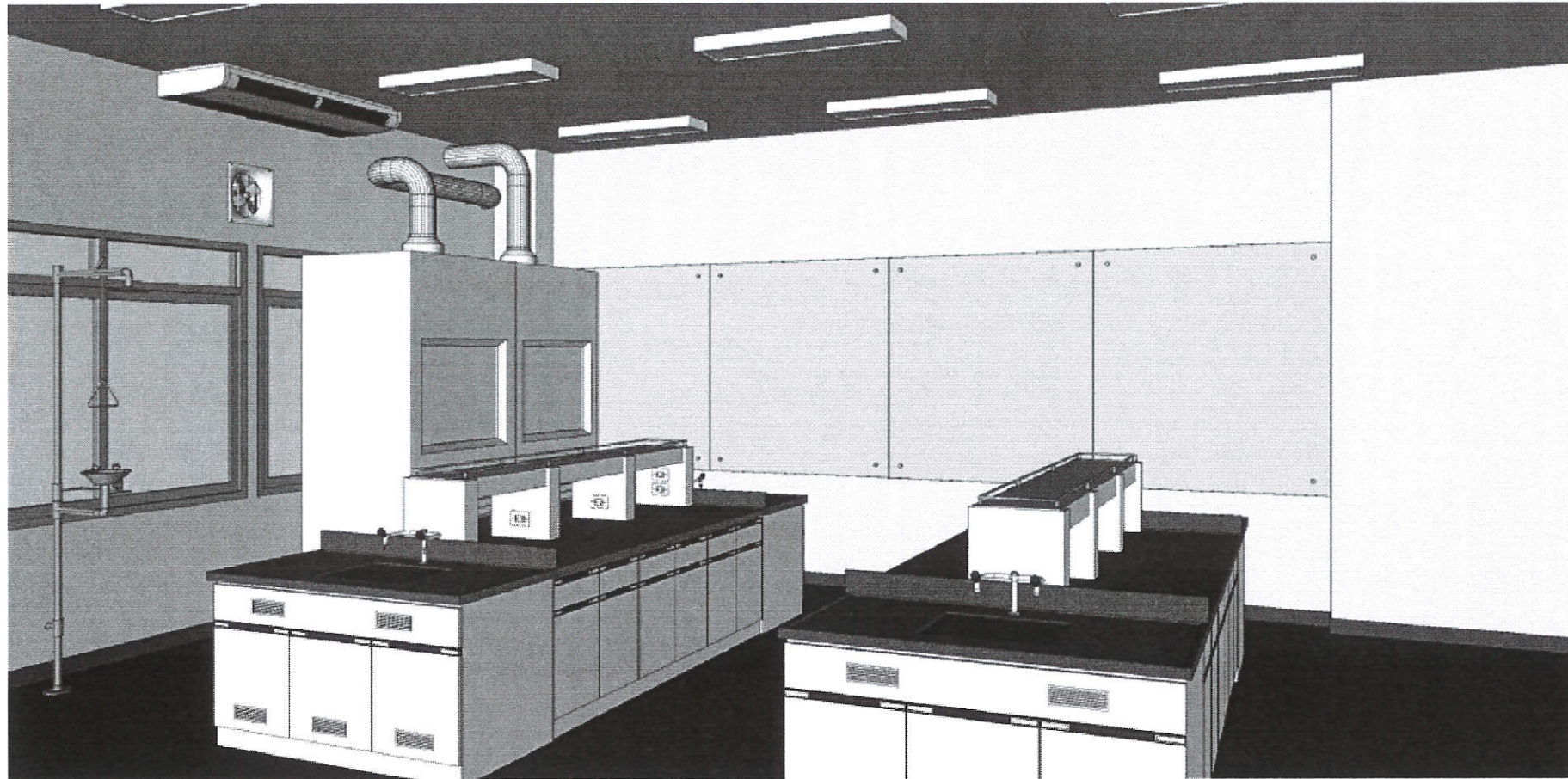
SHEET NO. A0.03 36

DRAWING TITLE
ทัศนียภาพจำลอง 1

DATE 27/09/64
SCALE -
File main / Code

ตรวจแล้ว
(นายชัยภูมิ กีฬาแปง)
หัวหน้างานออกแบบและก่อสร้าง

ทัศนียภาพจำลอง 1
มาตราส่วน



ตรวจสอบแล้ว
 (นายชัยภูมิ กีฬาแปง)
 หัวหน้างานออกแบบและก่อสร้าง

ทักษะภาพจำลอง 2
 มาตรฐาน

PROJECT NAME

โครงการปรับปรุง
ห้องปฏิบัติการเคมีกายภาพ



OWNER

คณะอุตสาหกรรมเกษตร
มหาวิทยาลัยเชียงใหม่

LOCATION

ศูนย์วิจัย ล่าชีตและเทคโนโลยกรรมการเกษตรแม่เหียะ
มหาวิทยาลัยเชียงใหม่

DRAWING

ฉวีศักดิ์ นาควิเชียร ก-ฉด. 20588

ARCHITECT

ฉวีศักดิ์ นาควิเชียร ก-ฉด. 20588

INTERIOR DESIGNER

STRUCTURAL ENGINEERING

พิลาพรรณ นิลชัยนาค ก.บ. 52476

ELECTRIC ENGINEERING

ทินกร สีน้อย กวพ. 47314

SANITARY ENGINEERING

CHECK (ตรวจสอบ)

AGREE (เห็นชอบ)

(ผู้ช่วยศาสตราจารย์ ดร.สุจิตตา ศรีวิวัฒน์)
 คณบดีคณะอุตสาหกรรมเกษตร

APPROVE (อนุมัติ)

REVISION

NO.	DESCRIPTION	DATE

SHEET NO.

A0.04 36

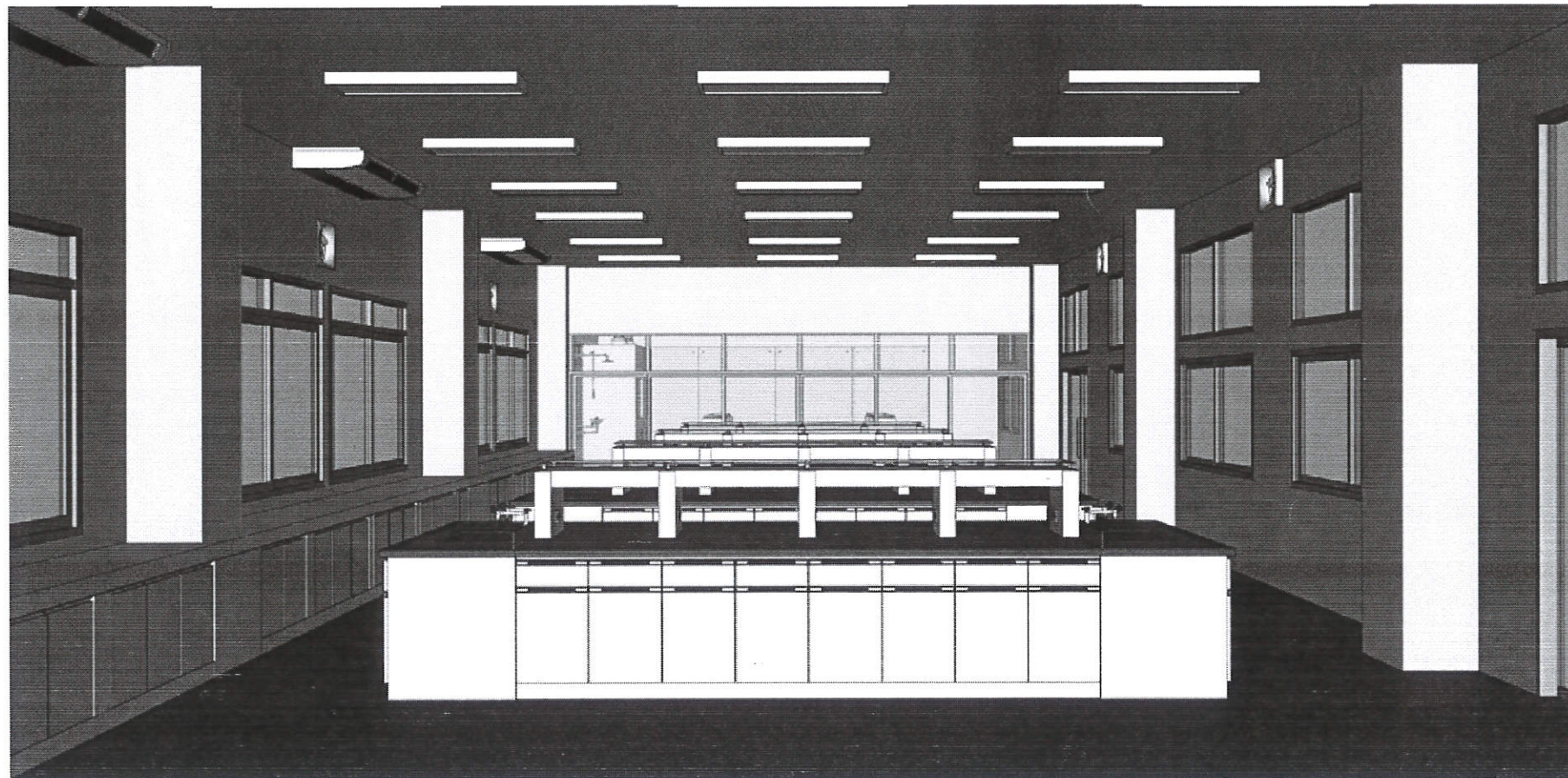
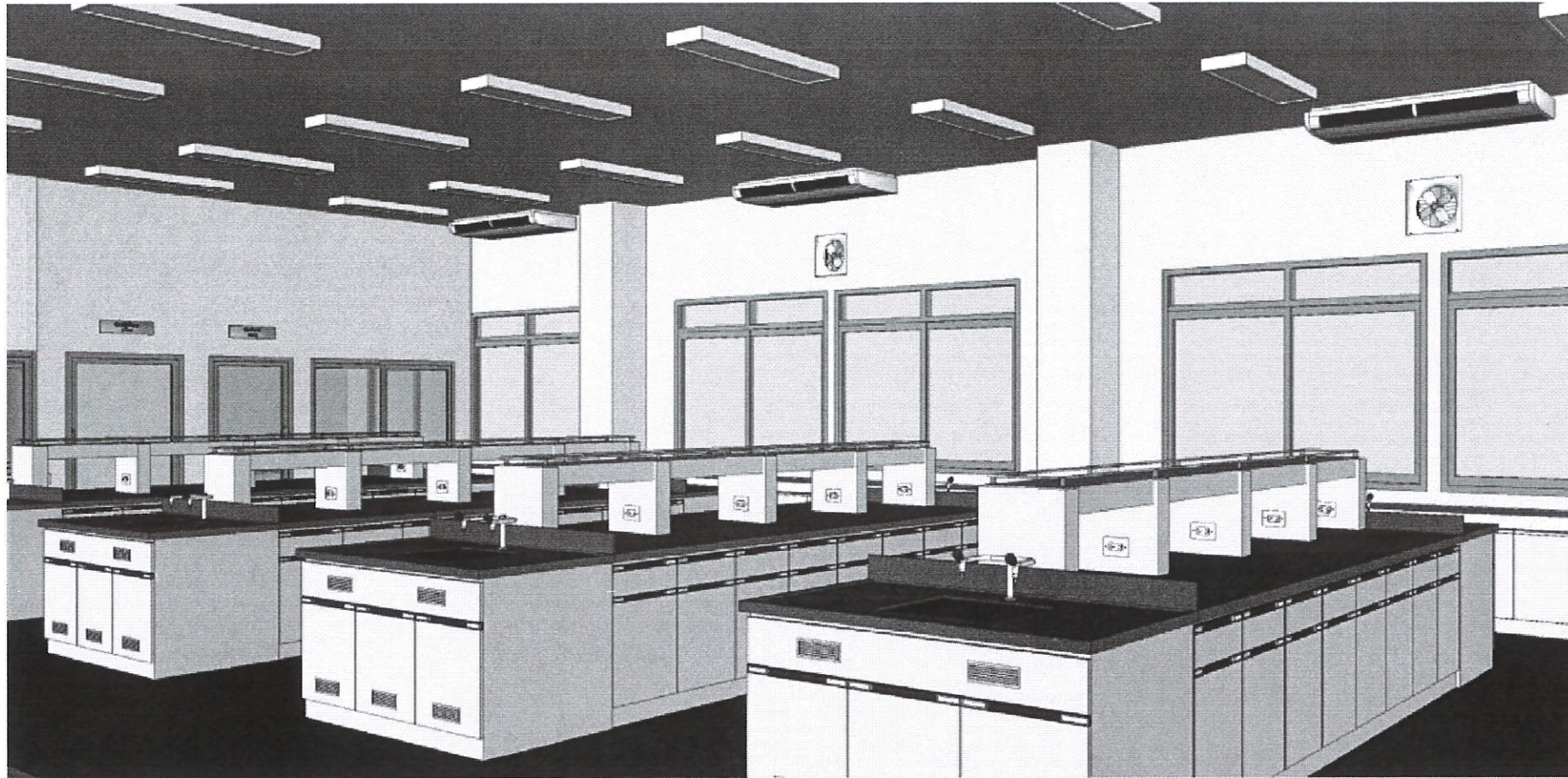
DRAWING TITLE

ทัศนียภาพจำลอง 2

DATE 27/09/64

SCALE -

File main / Code



ตรวจแล้ว

 (นายชัยภูมิ กีฬาแปง)
 หัวหน้างานออกแบบและก่อสร้าง

ทัศนียภาพจำลอง 3
 มาตราส่วน -

PROJECT NAME

โครงการปรับปรุง
 ห้องปฏิบัติการเคมีกายภาพ



OWNER

คณะอุตสาหกรรมเกษตร
 มหาวิทยาลัยเชียงใหม่

LOCATION

ศูนย์วิจัย ล่าอินและโอบรมกลางนครแม่เหียะ
 มหาวิทยาลัยเชียงใหม่

DRAWING

ผู้จัดทำ นายชัยภูมิ กีฬาแปง ก.ด. 20588

ARCHITECT

ผู้จัดทำ นายชัยภูมิ กีฬาแปง ก.ด. 20588

INTERIOR DESIGNER

STRUCTURAL ENGINEERING

ผู้ตรวจสอบ นายชัยภูมิ กีฬาแปง ก.บ. 52476

ELECTRIC ENGINEERING

ผู้ตรวจสอบ นายชัยภูมิ กีฬาแปง ก.พ. 47314

SANITARY ENGINEERING

CHECK (ตรวจสอบ)

AGREE (เห็นชอบ)

(ผู้ช่วยศาสตราจารย์ ดร.สุจินดา ศรีวิจิตร)

คณบดีคณะอุตสาหกรรมเกษตร

APPROVE (อนุมัติ)

REVISION

NO.	DESCRIPTION	DATE

SHEET NO.

A0.05 36

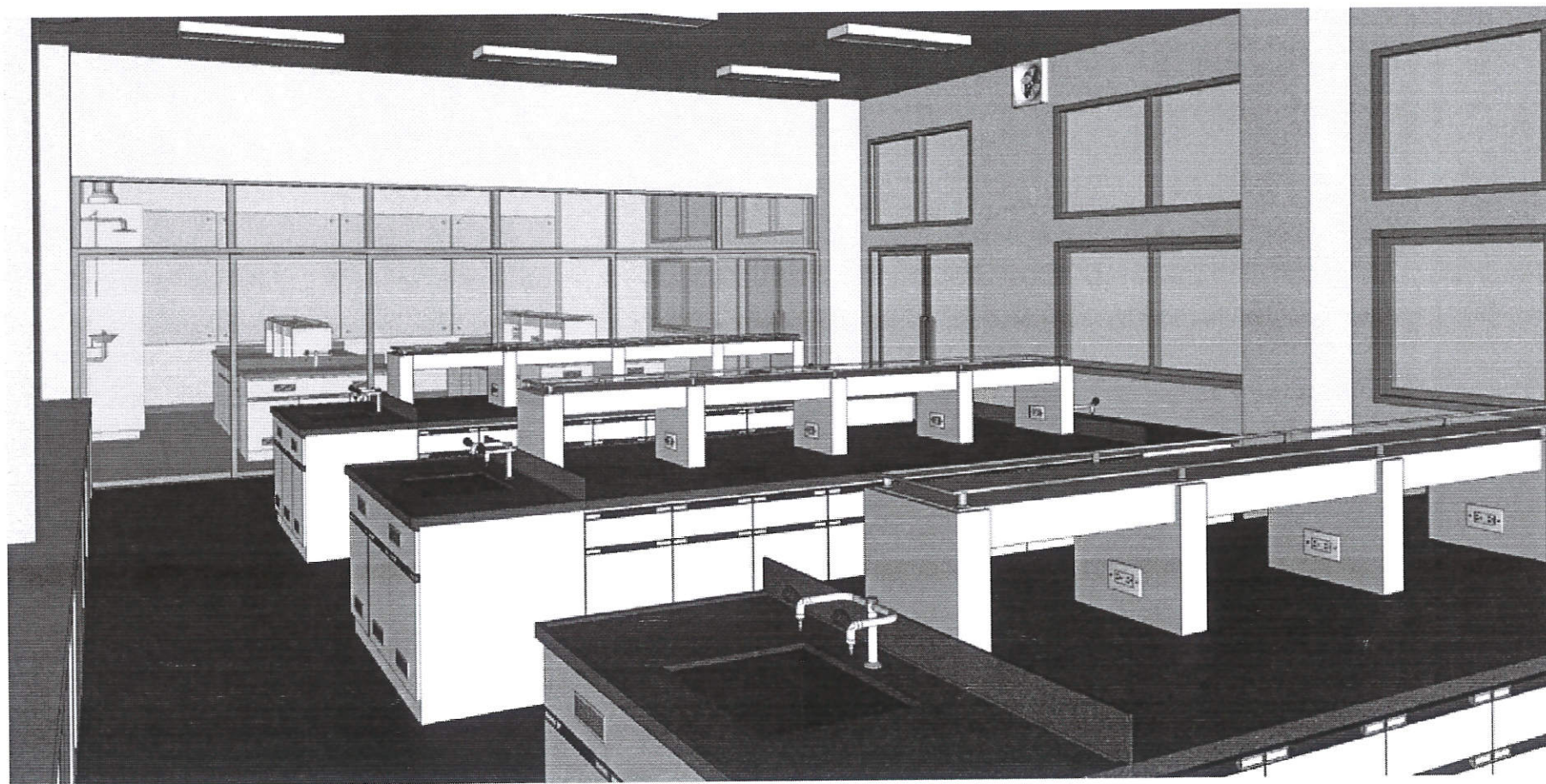
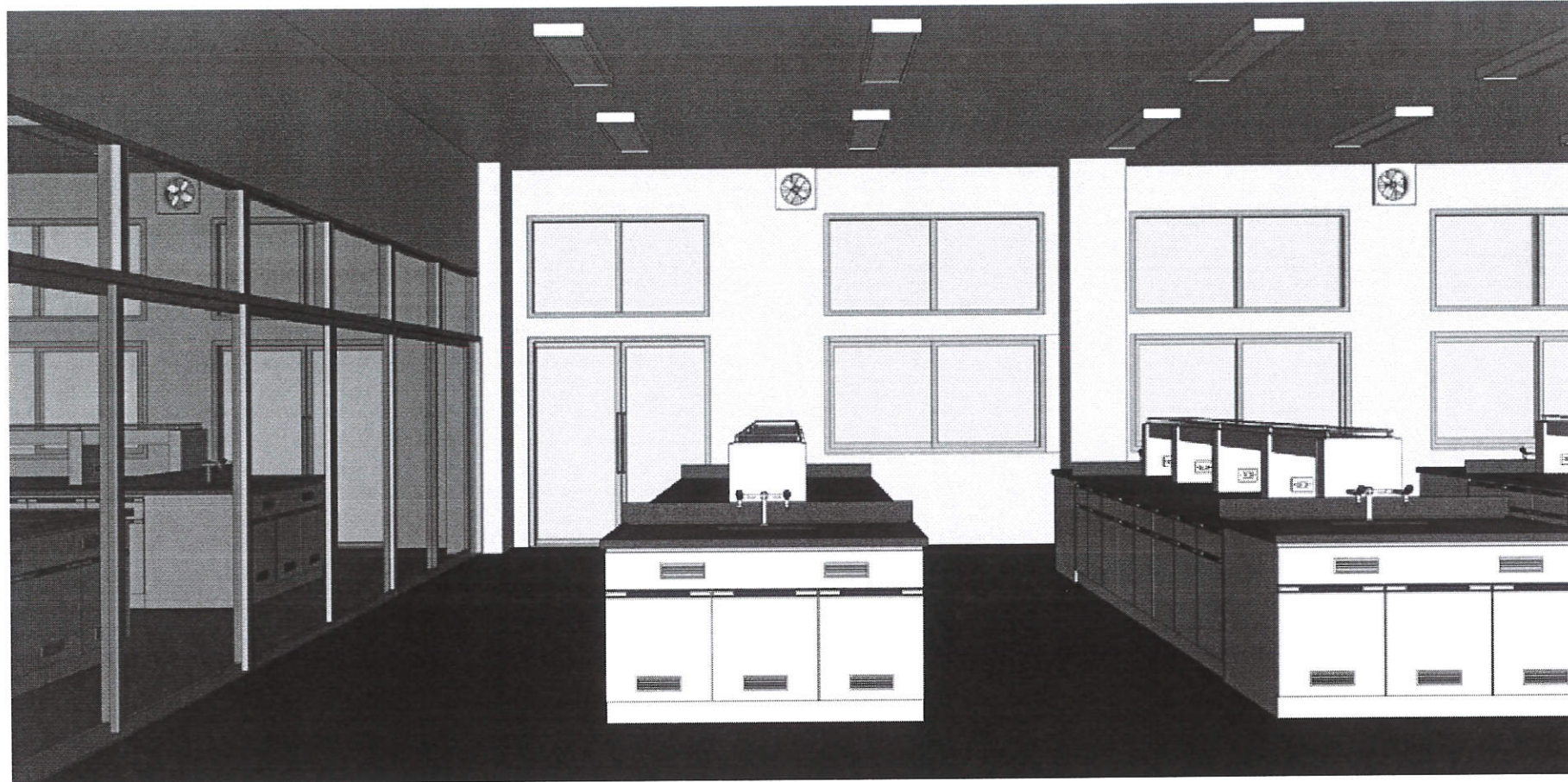
DRAWING TITLE

ทัศนียภาพจำลอง 3

DATE 27/09/64

SCALE -

File main / Code



ตรวจสอบแล้ว
 (นายชัยภูมิ กีฬาแปง)
 หัวหน้างานออกแบบและก่อสร้าง

ทัศนียภาพจำลอง 4
 มาตรฐาน

PROJECT NAME

โครงการปรับปรุง
ห้องปฏิบัติการเคมีกายภาพ



OWNER

คณะอุตสาหกรรมเกษตร
มหาวิทยาลัยเชียงใหม่

LOCATION

ศูนย์วิจัย ล่าถืดและกีบกรมการเกษตรแม่เหาะ
มหาวิทยาลัยเชียงใหม่

DRAWING

สวัสดิ์ นาควิเชียร กว-20. 20588

ARCHITECT

สวัสดิ์ นาควิเชียร กว-20. 20588

INTERIOR DESIGNER

STRUCTURAL ENGINEERING

วิลาวัณย์ นาควิเชียร กย. 52476

ELECTRIC ENGINEERING

ทินนช สันต์ กวทล 47314

SANITARY ENGINEERING

CHECK (ตรวจสอบ)

AGREE (เห็นชอบ)

ผู้ช่วยศาสตราจารย์ ดร.สุจินดา ศรีวัฒนธ
 อนุมัติคณะอุตสาหกรรมเกษตร

APPROVE (อนุมัติ)

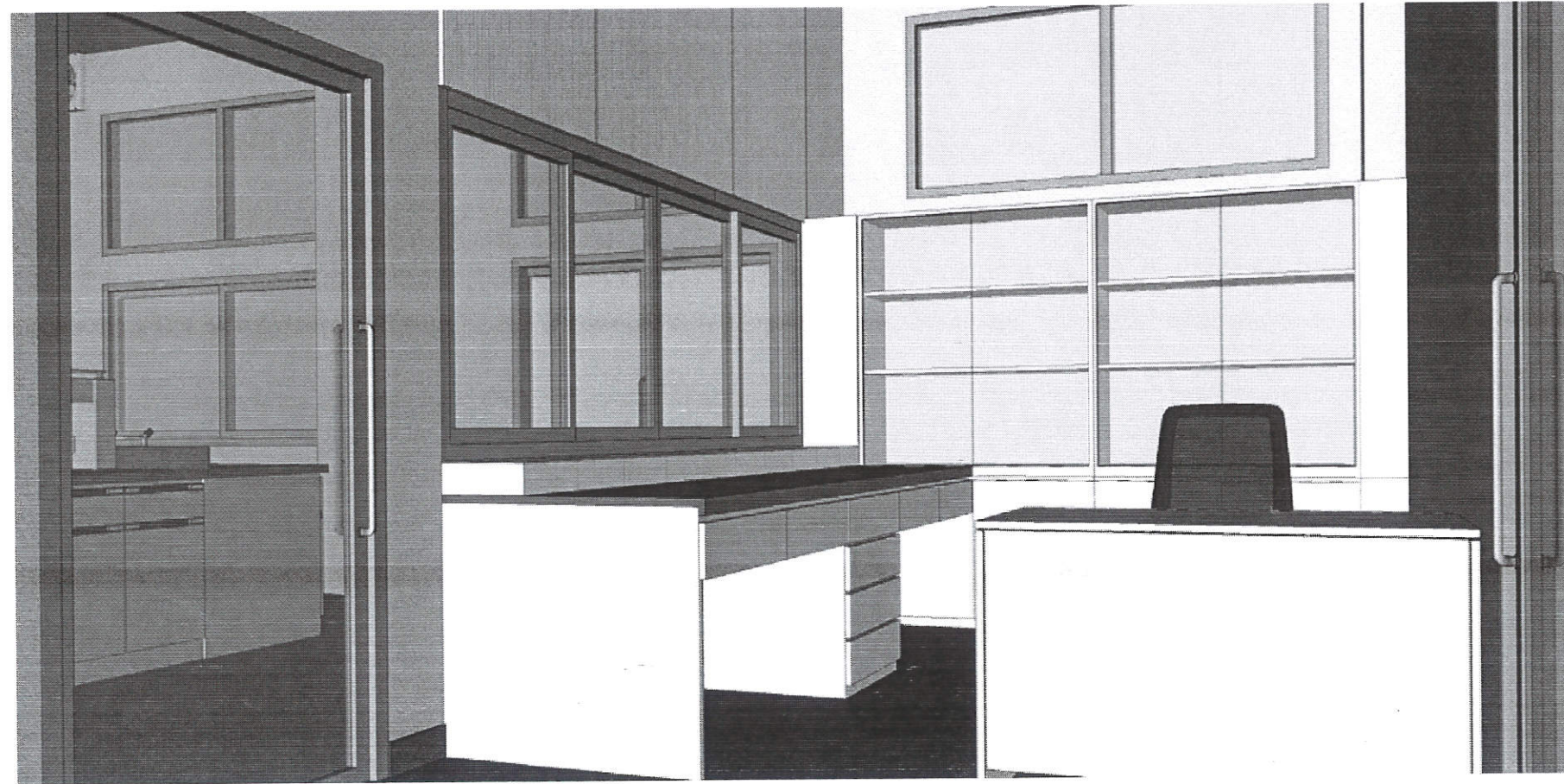
REVISION

NO.	DESCRIPTION	DATE

SHEET NO. A0.06 36

DRAWING TITLE
ทัศนียภาพจำลอง 4

DATE 27/08/84
SCALE -
File main / Code




ตรวจแล้ว

 (นายชัยภูมิ กีฬาแบ่ง)
 หัวหน้างานออกแบบและก่อสร้าง

ทัศนียภาพจำลอง 5
 มาตรฐาน

PROJECT NAME

โครงการปรับปรุง
ห้องปฏิบัติการเคมีกายภาพ



OWNER

คณะอุตสาหกรรมเกษตร
มหาวิทยาลัยเชียงใหม่

LOCATION

ศูนย์วิจัย อากาศและอุณหภูมิกายภาพคณะเกษตร
มหาวิทยาลัยเชียงใหม่

DRAWING

ผู้จัดทำ: นพวิเชียร ก-ดล. 20588

ARCHITECT

ผู้จัดทำ: นพวิเชียร ก-ดล. 20588

INTERIOR DESIGNER

STRUCTURAL ENGINEERING

ผู้สำรวจ: นพวิเชียร ก-ดล. 52476

ELECTRIC ENGINEERING

ผู้สำรวจ: นพวิเชียร ก-ดล. 47314

SANITARY ENGINEERING

CHECK (ตรวจสอบ)

AGREE (เห็นชอบ)

ผู้ช่วยศาสตราจารย์ ดร.สุจินดา ศรีวัฒนะ
คณบดีคณะอุตสาหกรรมเกษตร

APPROVE (อนุมัติ)

REVISION		
NO.	DESCRIPTION	DATE

SHEET NO. A0.07 36

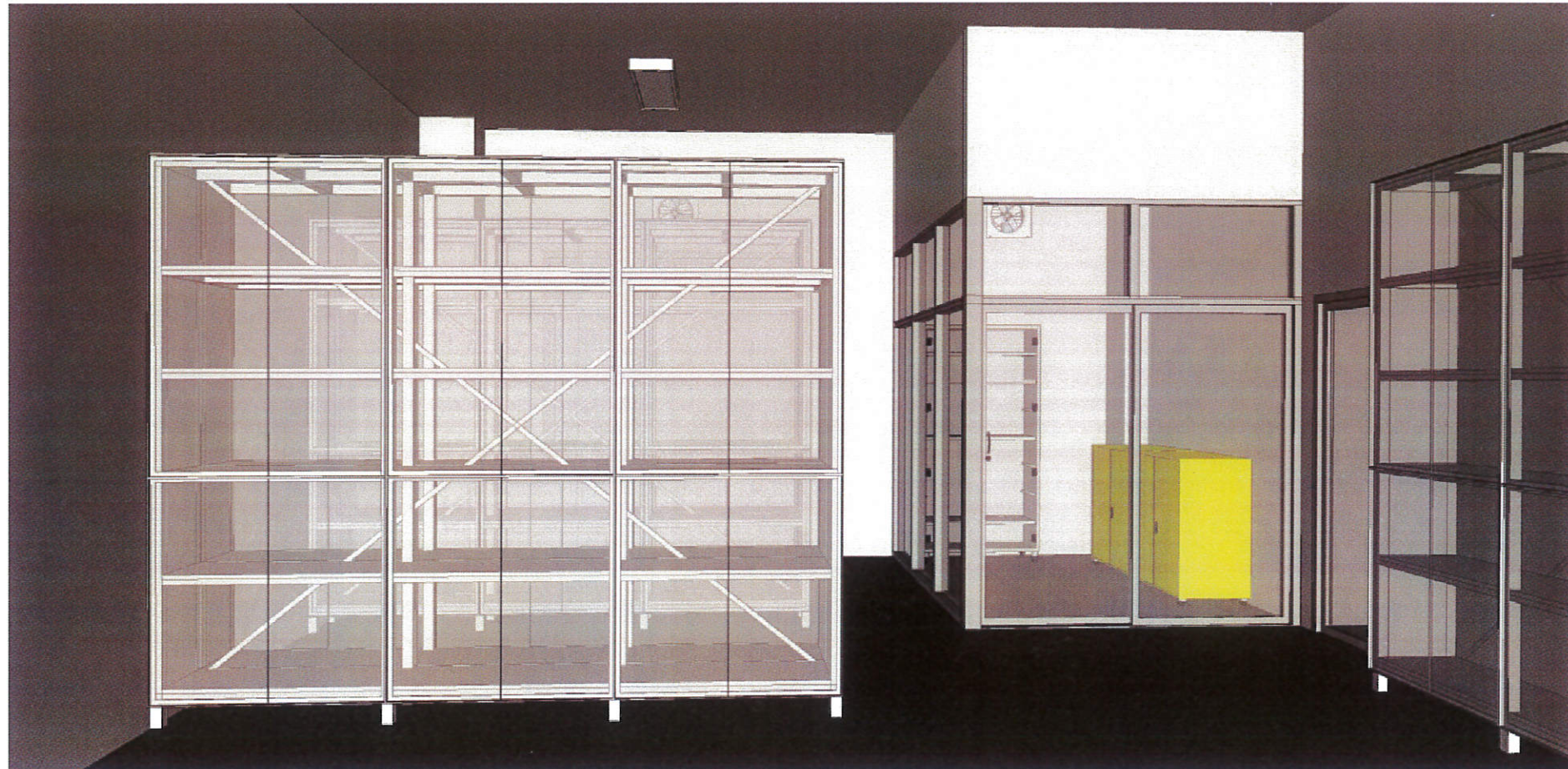
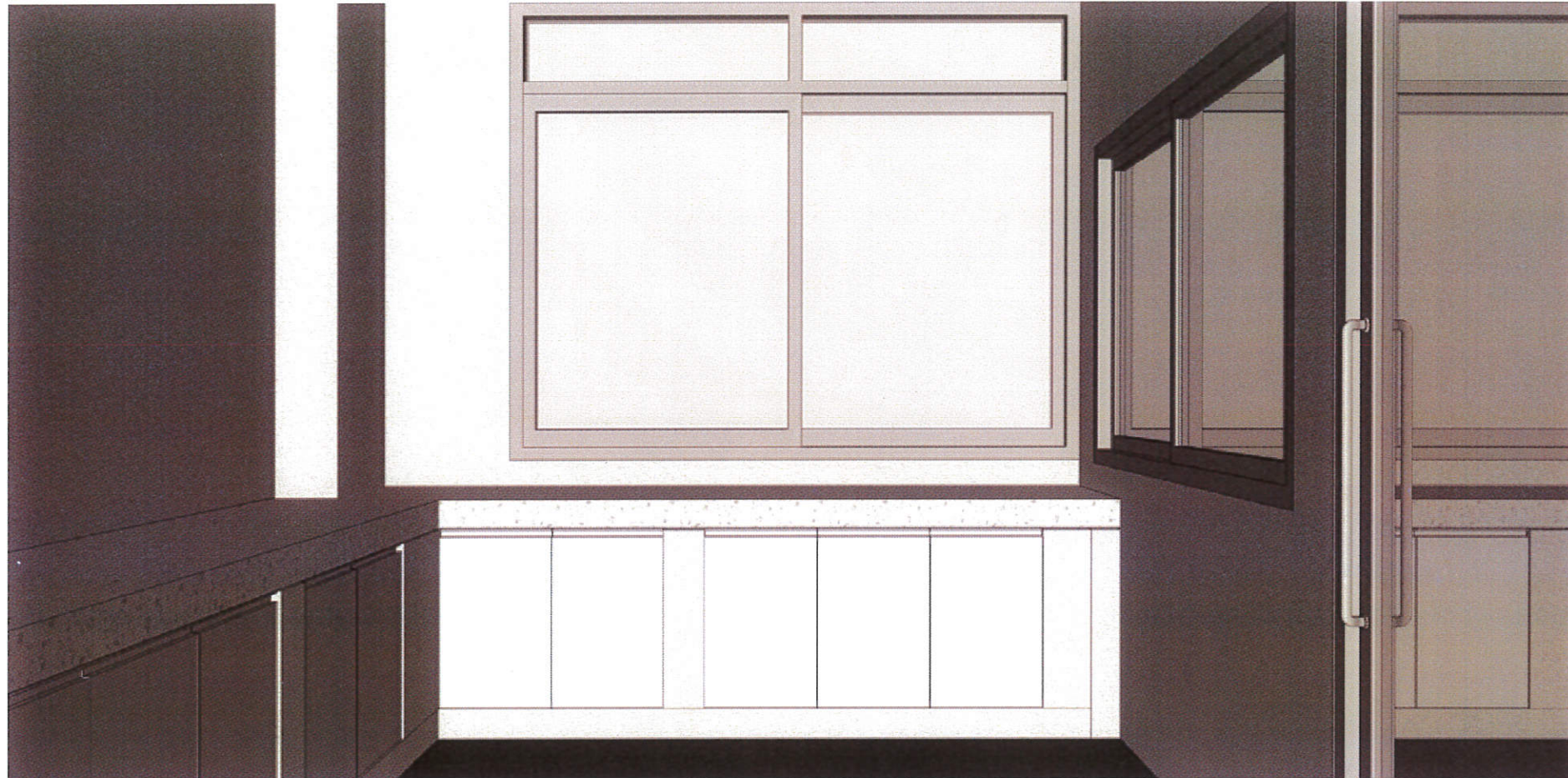
DRAWING TITLE

ทัศนียภาพจำลอง 5

DATE 27/09/64

SCALE -

File main / Code



ตรวจแล้ว
(นายชัยภูมิ กีฬาแปง)
หัวหน้างานออกแบบและก่อสร้าง

ทัศนียภาพจำลอง 6
มาตราส่วน

PROJECT NAME

โครงการปรับปรุง
ห้องปฏิบัติการเคมีกายภาพ



OWNER

คณะอุตสาหกรรมเกษตร
มหาวิทยาลัยเชียงใหม่

LOCATION

ศูนย์วิจัย ลายีตและนิเวศวิทยาเกษตรแม่เหียะ
มหาวิทยาลัยเชียงใหม่

DRAWING

ฉวิศักดิ์ นาควิเชียร กว-คค 20588

ARCHITECT

ฉวิศักดิ์ นาควิเชียร กว-คค 20588

INTERIOR DESIGNER

STRUCTURAL ENGINEERING

พิลาจรรณ วิจิตรวิเศษ กย. 52476

ELECTRIC ENGINEERING

ทินกร สันธิ์ กพฉ. 47314

SANITARY ENGINEERING

CHECK (ตรวจสอบ)

AGREE (เห็นชอบ)

(ผู้ช่วยศาสตราจารย์ ดร.สุจินดา ศรีวิวัฒน์)
คณบดีคณะอุตสาหกรรมเกษตร
APPROVE (อนุมัติ)

REVISION

NO.	DESCRIPTION	DATE

SHEET NO.

A0.08 36

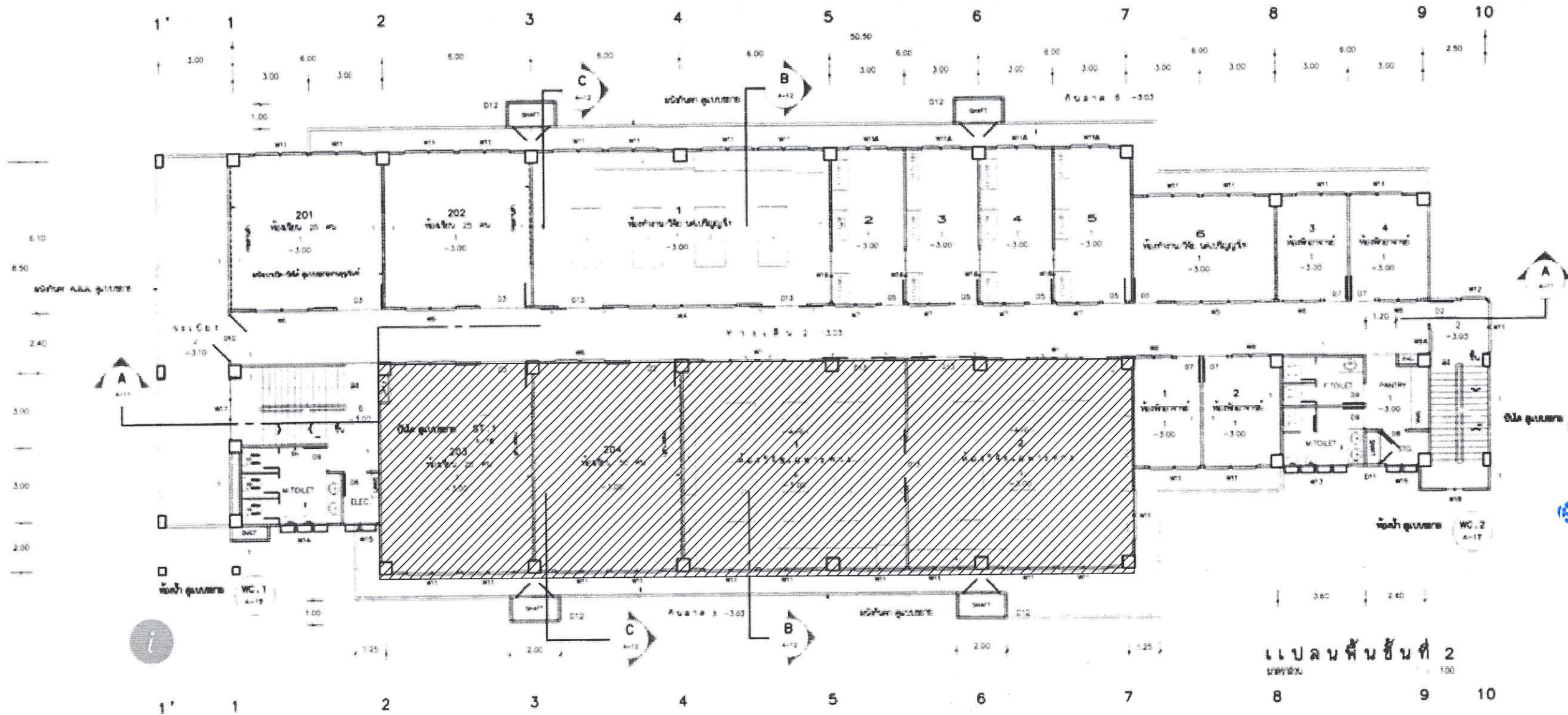
DRAWING TITLE

ทัศนียภาพจำลอง 6

DATE 27/09/64

SCALE -

File main / Code



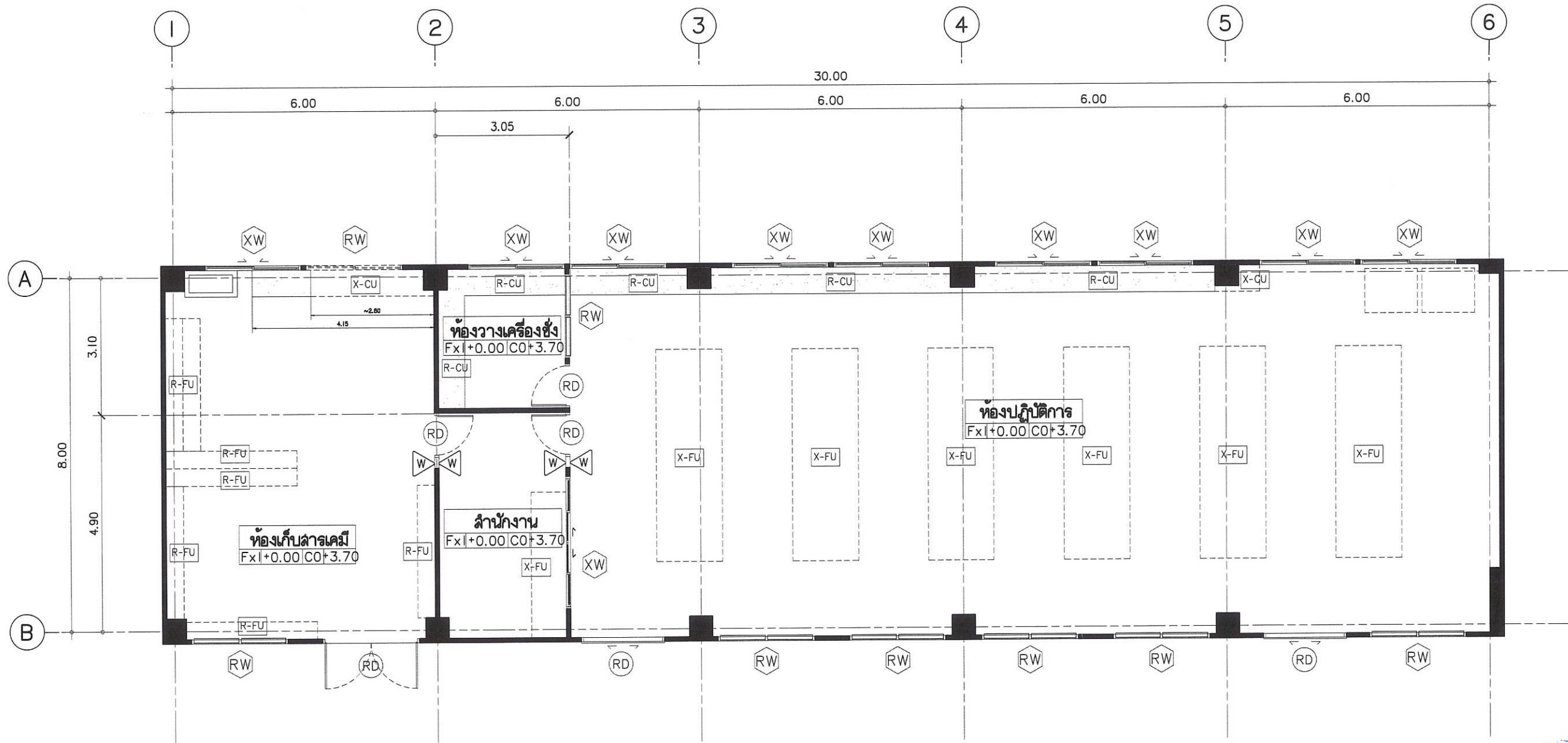
แปลนชั้นที่ 2
ขนาด 1:100

ตรวจแล้ว

(นายชัยภูมิ กีฬาแปง)
หัวหน้างานออกแบบและก่อสร้าง

ผังแสดงพื้นที่ปรับปรุง
มาตราส่วน

PROJECT NAME		
โครงการปรับปรุง ห้องปฏิบัติการเคมีกายภาพ		
OWNER		
คณะอุตสาหกรรมเกษตร มหาวิทยาลัยเชียงใหม่		
LOCATION		
ศูนย์วิจัย ลายและนิคมเกษตรกรรมและ มหาวิทยาลัยเชียงใหม่		
DRAWING	ชนิด วิชา/ชื่อ	
ชนิด วิชา/ชื่อ	ภ-20. 20588	
ARCHITECT	ชนิด วิชา/ชื่อ	
ชนิด วิชา/ชื่อ	ภ-20. 20588	
INTERIOR DESIGNER		
STRUCTURAL ENGINEERING		
นิพนธ์ วิจิตรชัย	ภ.บ. 52476	
ELECTRIC ENGINEERING		
วิมล สันติ	ภ.บ. 47314	
SANITARY ENGINEERING		
CHECK (ตรวจสอบ)		
AGREE (เห็นชอบ)		
<p>(ผู้ช่วยศาสตราจารย์ ดร.สุจินต์ ศรีวัฒน)</p> <p>คณบดีคณะอุตสาหกรรมเกษตร</p>		
APPROVE (อนุมัติ)		
REVISION		
NO.	DESCRIPTION	DATE
SHEET NO.		36
A1.01		
DRAWING TITLE		
ผังแสดงพื้นที่ปรับปรุง		
DATE	27/09/64	
SCALE	-	
File main / Code		



สัญลักษณ์ประกอบแบบงานรื้อถอน

งานพื้น	
XFI	พื้นผิวหินขัดเดิม ปูกระเบื้อง 60x60 cm. ทับด้วยปูนขาว
งานผนัง	
W	รื้อถอนผนังก่ออิฐ ฉาบเรียบขนาดครึ่งแผ่น
W2	รื้อถอนวัสดุก่ออิฐฉาบเรียบเดิม
งานประตู-หน้าต่าง	
XD/XW	ประตู-หน้าต่างเดิม ไม่มีการปรับปรุง
RD/RW	รื้อถอนชุดประตู-หน้าต่างเดิม
งานอื่นๆ	
X-CU	รื้อถอนคานคอนกรีต
R-CU	คานคอนกรีตเสริม เหล็กเส้นในสูง 10 cm. ติดตั้งหน้าบานตามแบบกำหนด
X-FU	รื้อถอนชุดเฟอร์นิเจอร์อื่น
R-FU	ชุดเฟอร์นิเจอร์เดิม ทำการปรับปรุงติดตั้งหน้าบาน

ผังงานรื้อถอน
มาตราส่วน 1 : 100

ตรวจแล้ว

(นายชัยภูมิ กีฬาแปง)
หัวหน้างานออกแบบและก่อสร้าง

PROJECT NAME

โครงการปรับปรุง
ห้องปฏิบัติการเคมีกายภาพ



OWNER

คณะอุตสาหกรรมเกษตร
มหาวิทยาลัยเชียงใหม่

LOCATION

ศูนย์วิจัย ภาควิชาเคมีกายภาพและ
มหาวิทยาลัยเชียงใหม่

DRAWING

ชนิด มาตรฐาน 7-20. 20588

ARCHITECT

ชนิด มาตรฐาน 7-20. 20588

INTERIOR DESIGNER

STRUCTURAL ENGINEERING

วิศวกรธรณีวิทยา 52476

ELECTRIC ENGINEERING

วิศวกรไฟฟ้า 47314

SANITARY ENGINEERING

CHECK (ตรวจสอบ)

AGREE (เห็นชอบ)

(ผู้ช่วยศาสตราจารย์ ดร.สุจินต์ ตรีวิเศษ)
คณบดีคณะอุตสาหกรรมเกษตร

APPROVE (อนุมัติ)

REVISION

NO.	DESCRIPTION	DATE

SHEET NO.

A1.02 36

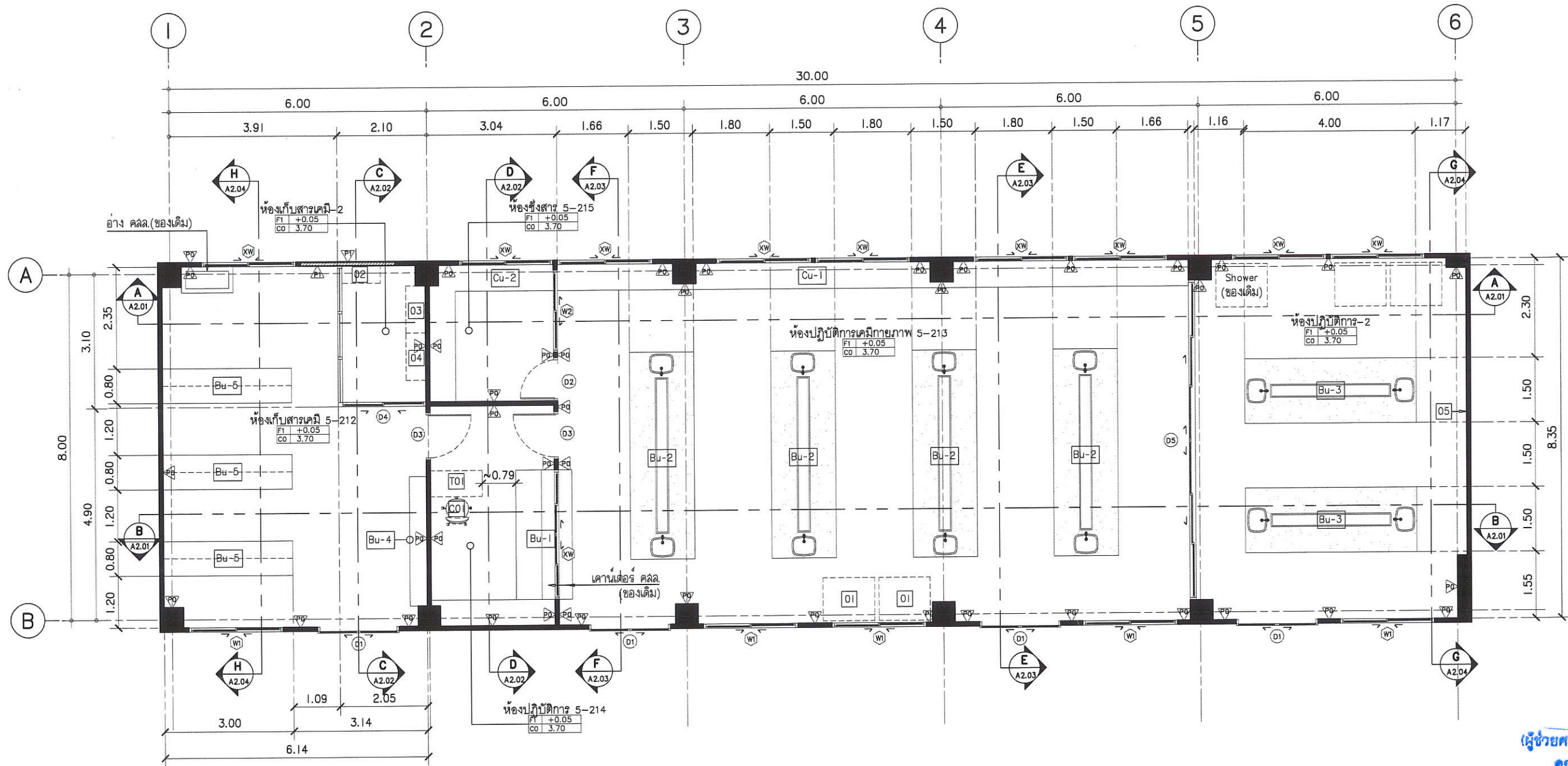
DRAWING TITLE

ผังงานรื้อถอน

DATE 27/09/64

SCALE 1:100

File main / Code



สัญลักษณ์ประกอบแบบงานเฟอร์นิเจอร์

01	ตู้เย็น 2 ประตู ขนาดไม่น้อยกว่า 16.3 คิว
02	ตู้เก็บสารเคมีทั่วไป ขนาดไม่น้อยกว่า W90xD40xH180 cm.
03	ตู้เก็บสารเคมีทั่วไป 13GL(144L) ขนาดไม่น้อยกว่า W109xD45.7xH112.4 cm.
04	ตู้เก็บกรด 13GL(144L) ขนาดไม่น้อยกว่า W109xD45.7xH112.4 cm.
05	กระดานกระดานเหล็ก หน้าไม่น้อยกว่า 8 mm. ยึดกับผนังด้วยหมุดแตรนล
Cu-1	เคาน์เตอร์ คลล ของเดิม ติดตั้งหน้าบ้าน และทำพื้นเคาน์เตอร์เพิ่มเดิม
Cu-2	เคาน์เตอร์ คลล ของเดิม ติดตั้งหน้าบ้าน และทำพื้นเคาน์เตอร์เพิ่มเดิม
Bu-1	เคาน์เตอร์เก็บของ และตู้เก็บเอกสาร
Bu-2	โต๊ะปฏิบัติการ ขนาดไม่น้อยกว่า 150x480x86 cm.
Bu-3	โต๊ะปฏิบัติการ ขนาดไม่น้อยกว่า 150x400x86 cm.
Bu-4	ชั้นเก็บของโลหะของเดิม ติดตั้งหน้าบ้าน และทำลิ
Bu-5	ชั้นเก็บของโลหะของเดิมประกอบ ติดตั้งหน้าบ้าน และทำลิ
TO1	โต๊ะสำนักงานขาพับ ขนาด 120x60x75 cm.
CO1	เก้าอี้สำนักงานแบบมีล้อเลื่อน ขนาด 56.5Wx52Dx89-99H cm.

ผังพื้นที่ห้องปฏิบัติการ

มาตราส่วน 1 : 100

ตรวจแล้ว

(นายชัยภูมิ กีฬาแบ่ง)

หัวหน้างานออกแบบและก่อสร้าง

PROJECT NAME

โครงการปรับปรุง
ห้องปฏิบัติการเคมีกายภาพ



OWNER

คณะอุตสาหกรรมเกษตร
มหาวิทยาลัยเชียงใหม่

LOCATION

ศูนย์วิจัย ลายคณาภิรมย์เกษตรแม่โจ้
มหาวิทยาลัยเชียงใหม่

DRAWING

สวิตช์ นาคฉัตรีย์ ภ.ด. 20588

ARCHITECT

สวิตช์ นาคฉัตรีย์ ภ.ด. 20588

INTERIOR DESIGNER

STRUCTURAL ENGINEERING

พิลาวรรณ นิลชัยภักดิ์ ภ.บ. 52476

ELECTRIC ENGINEERING

ทินกร สันใจ ภ.บ. 47314

SANITARY ENGINEERING

CHECK (ตรวจสอบ)

AGREE (เห็นชอบ)

(ผู้ช่วยศาสตราจารย์ ดร.สุจินตนา ศรีวัฒนมา)
คณบดีคณะอุตสาหกรรมเกษตร

APPROVE (อนุมัติ)

REVISION

NO.	DESCRIPTION	DATE

SHEET NO.

A1.03 36

DRAWING TITLE

ผังพื้นที่ห้องปฏิบัติการ

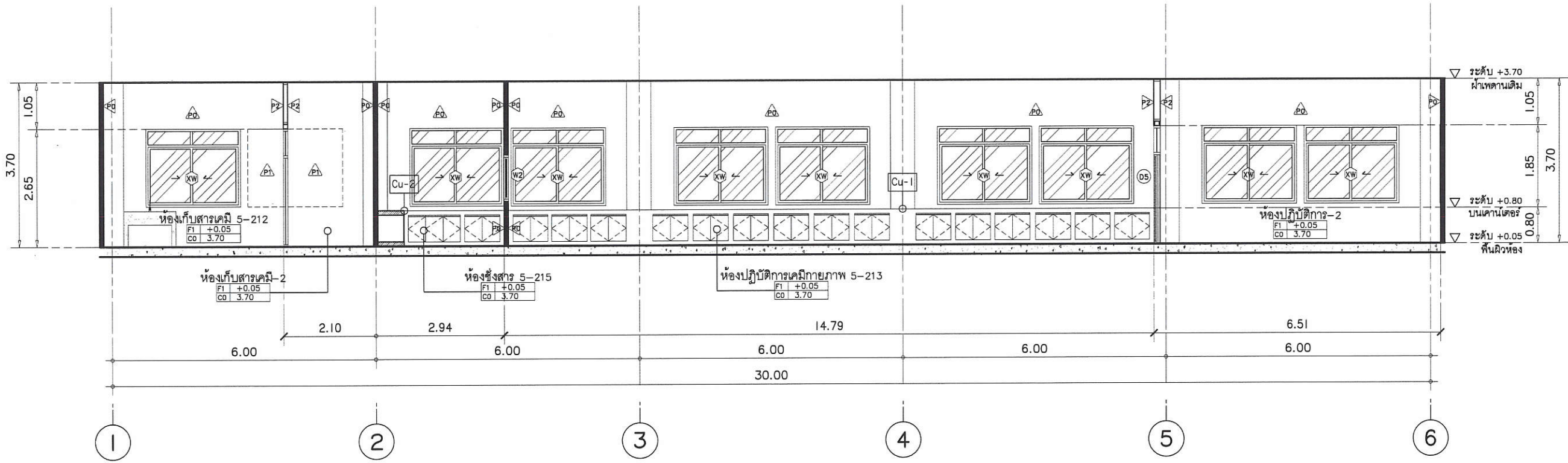
DATE

27/09/64

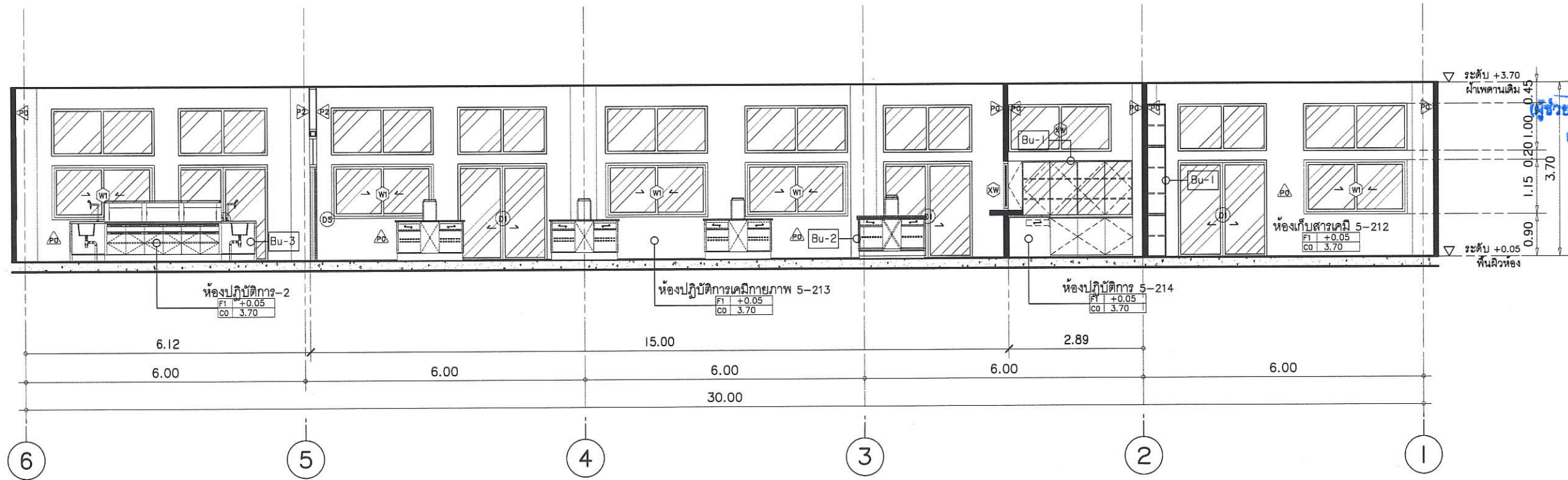
SCALE

1:100

File main / Code



รูปตัด A-A
มาตราส่วน 1 : 100



ตรวจแล้ว

(นายชัยภูมิ กีฬาแปง)
หัวหน้างานออกแบบและก่อสร้าง

รูปตัด B-B
มาตราส่วน 1 : 100

PROJECT NAME

โครงการปรับปรุง
ห้องปฏิบัติการเคมีกายภาพ



OWNER

คณะอุตสาหกรรมเกษตร
มหาวิทยาลัยเชียงใหม่

LOCATION

ศูนย์วิจัย อุตสาหกรรมเกษตรและพืช
มหาวิทยาลัยเชียงใหม่

DRAWING

ผู้จัดทำ นายวิเชียร ก-ดล 20588

ARCHITECT

ผู้จัดทำ นายวิเชียร ก-ดล 20588

INTERIOR DESIGNER

STRUCTURAL ENGINEERING

ผู้ตรวจสอบ นายวิเชียร ก-ดล 52476

ELECTRIC ENGINEERING

ผู้จัดทำ นายวิเชียร ก-ดล 47314

SANITARY ENGINEERING

CHECK (ตรวจสอบ)

AGREE (เห็นชอบ)

(ผู้ช่วยศาสตราจารย์ ดร.สุจินดา ศรีวิจิตร)
คณบดีคณะอุตสาหกรรมเกษตร

APPROVE (อนุมัติ)

REVISION

NO.	DESCRIPTION	DATE

SHEET NO.

A2.01 36

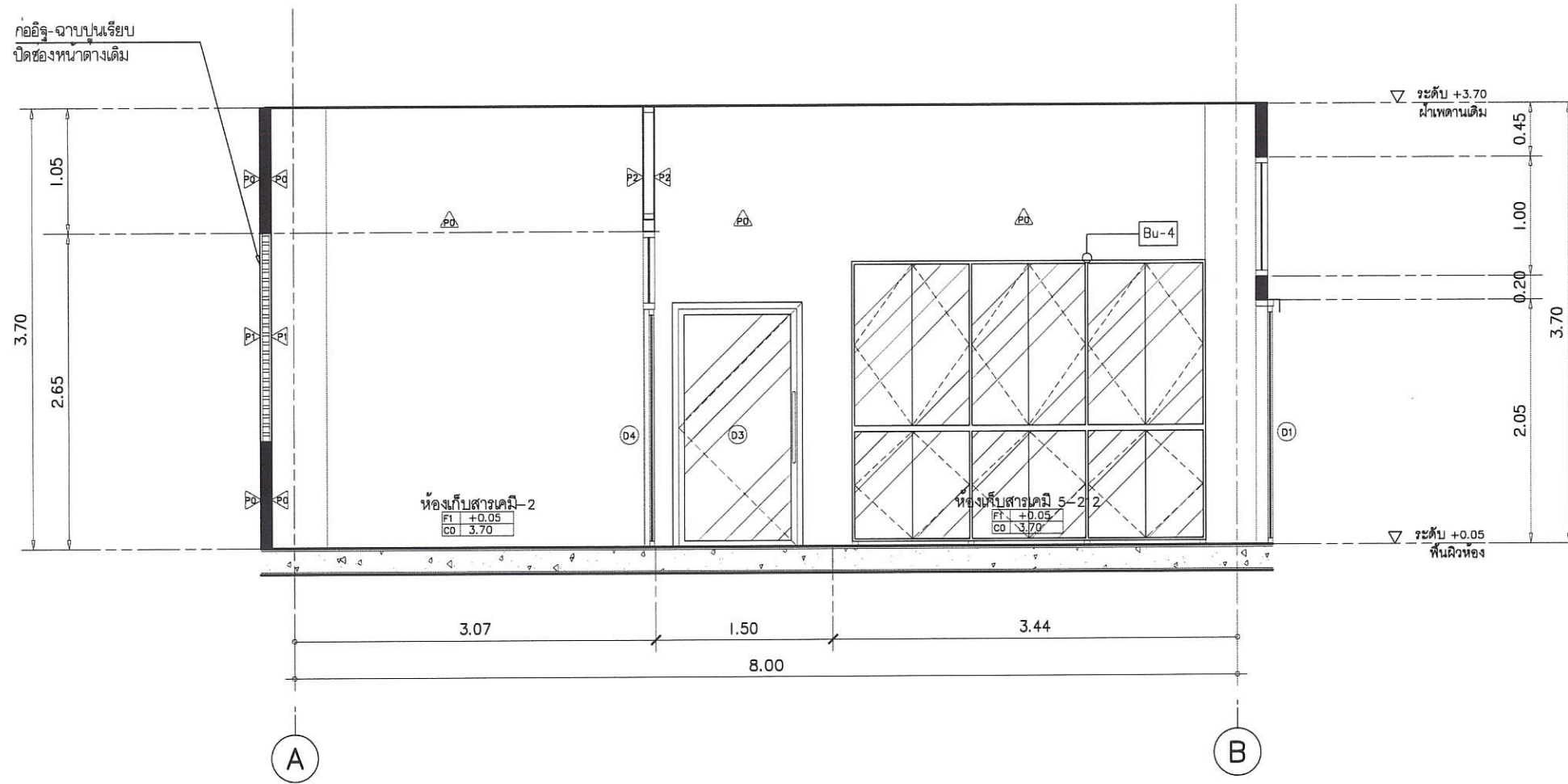
DRAWING TITLE

รูปตัด A-A , รูปตัด B-B

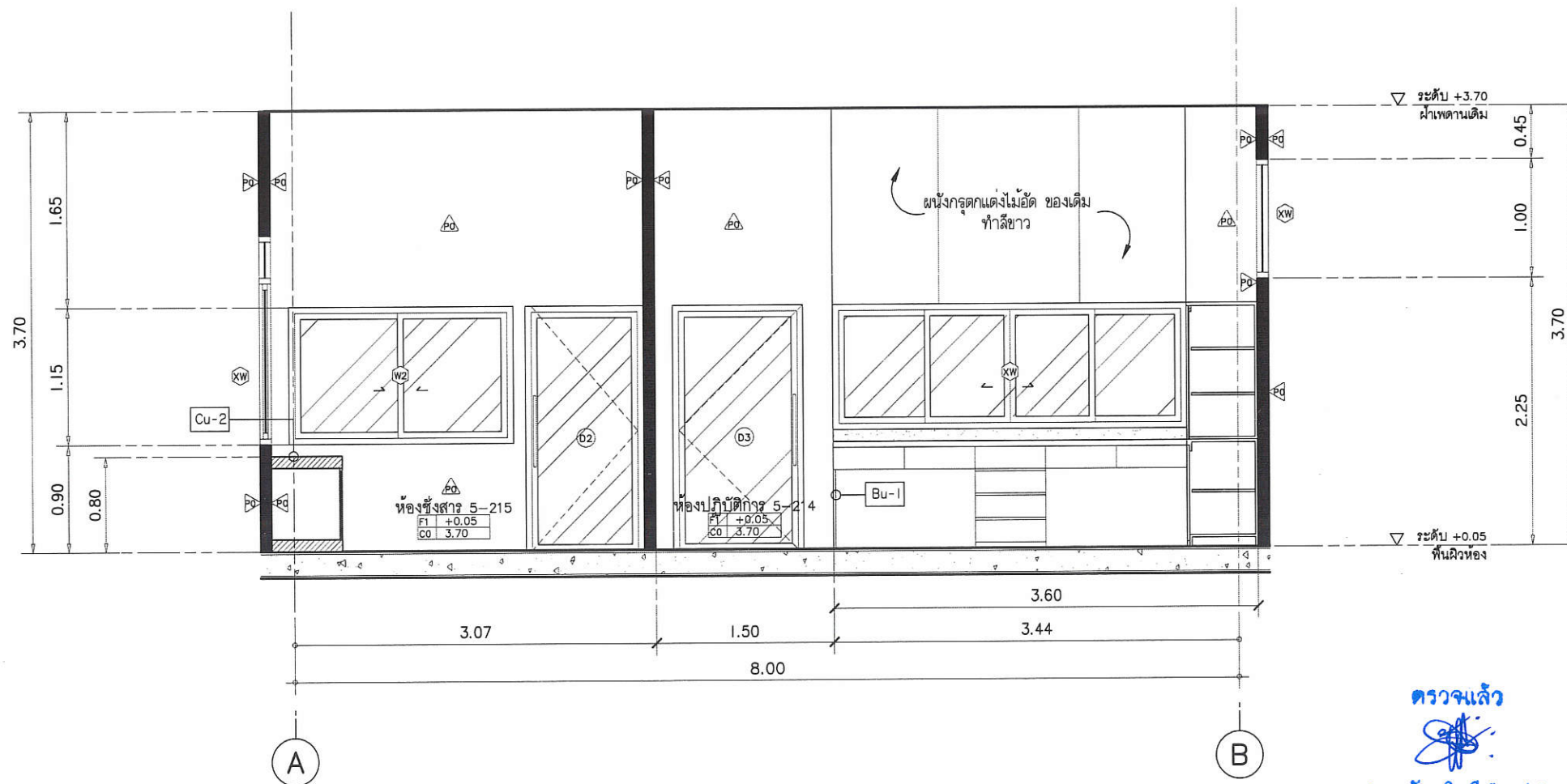
DATE 27/09/64

SCALE 1:100

File main / Code



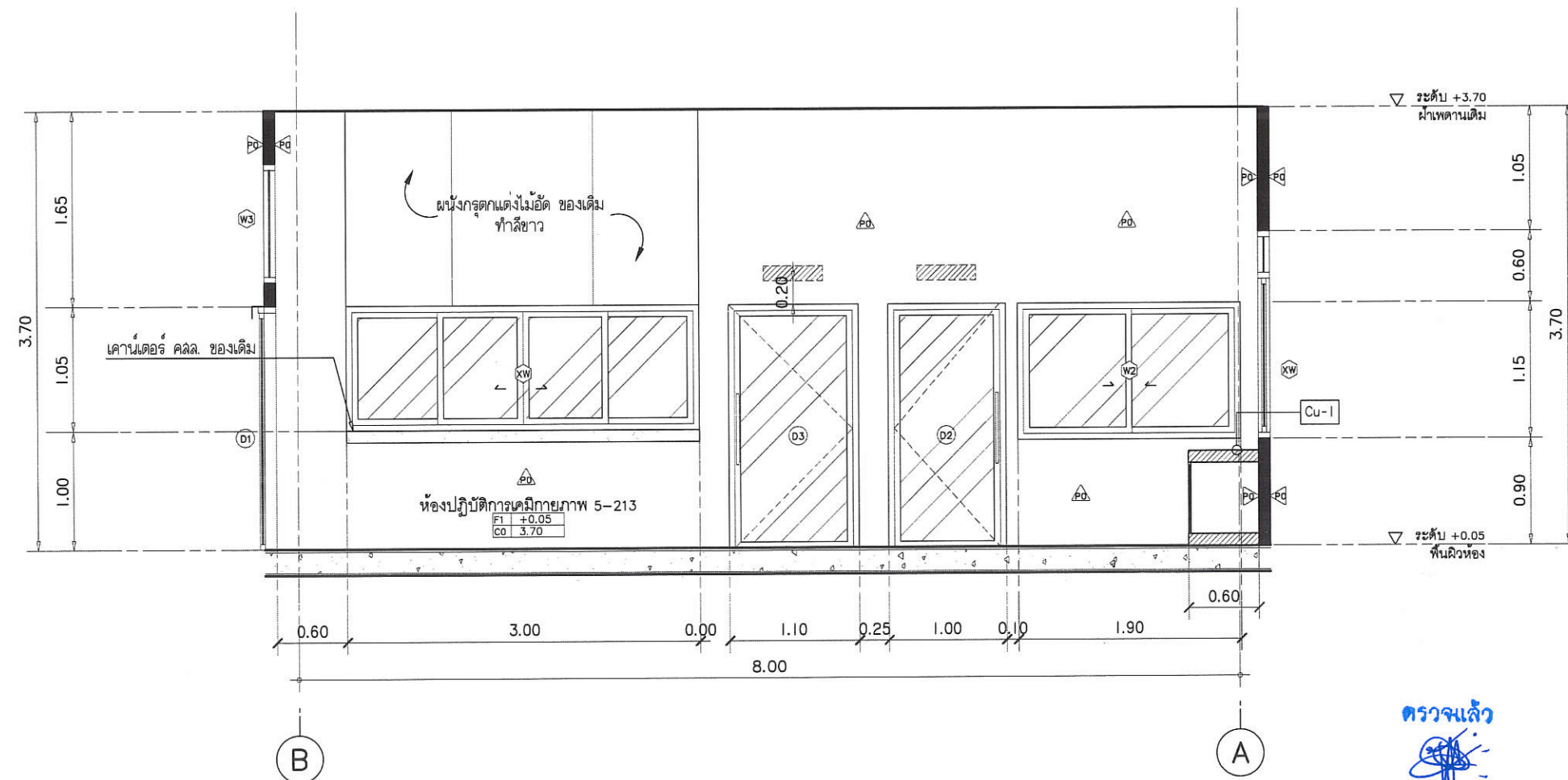
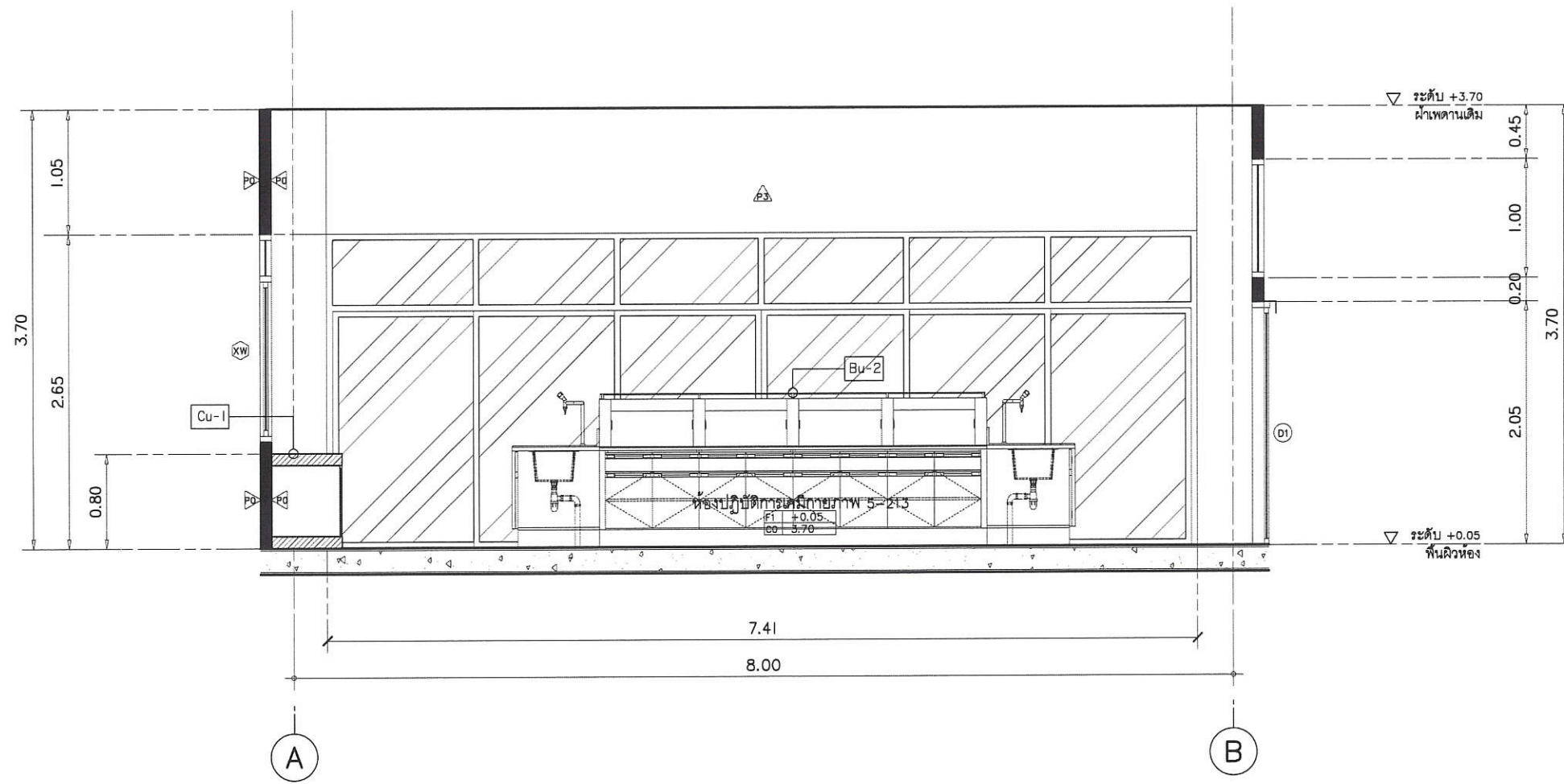
รูปตัด C-C
มาตราส่วน 1 : 50



ตรวจแล้ว
(นายชัยภูมิ กีฬาแปง)
หัวหน้างานออกแบบและก่อสร้าง


รูปตัด D-D
มาตราส่วน 1 : 50

PROJECT NAME	
โครงการปรับปรุง ห้องปฏิบัติการเคมีกายภาพ	
OWNER	
คณะอุตสาหกรรมเกษตร มหาวิทยาลัยเชียงใหม่	
LOCATION	
ศูนย์วิจัย ลานดินและนิเวศวิทยาเกษตรแม่แตง มหาวิทยาลัยเชียงใหม่	
DRAWING	Rev. No. 20588
ผู้จัดทำ: นวรัตน์	
ARCHITECT	Rev. No. 20588
ผู้จัดทำ: นวรัตน์	
INTERIOR DESIGNER	
STRUCTURAL ENGINEERING	Rev. No. 52476
ผู้จัดทำ: นวรัตน์	
ELECTRIC ENGINEERING	Rev. No. 47314
ผู้จัดทำ: นวรัตน์	
SANITARY ENGINEERING	
CHECK (ตรวจสอบ)	
AGREE (เห็นชอบ)	
ผู้ช่วยศาสตราจารย์ ดร.สุจินดา ศรีวิวัฒน์ อนุมัติคณะอุตสาหกรรมเกษตร	
APPROVE (อนุมัติ)	
REVISION	
NO. DESCRIPTION DATE	
SHEET NO.	A2.02 36
DRAWING TITLE	รูปตัด C-C, รูปตัด D-D
DATE	27/09/64
SCALE	1:50
File main / Code	



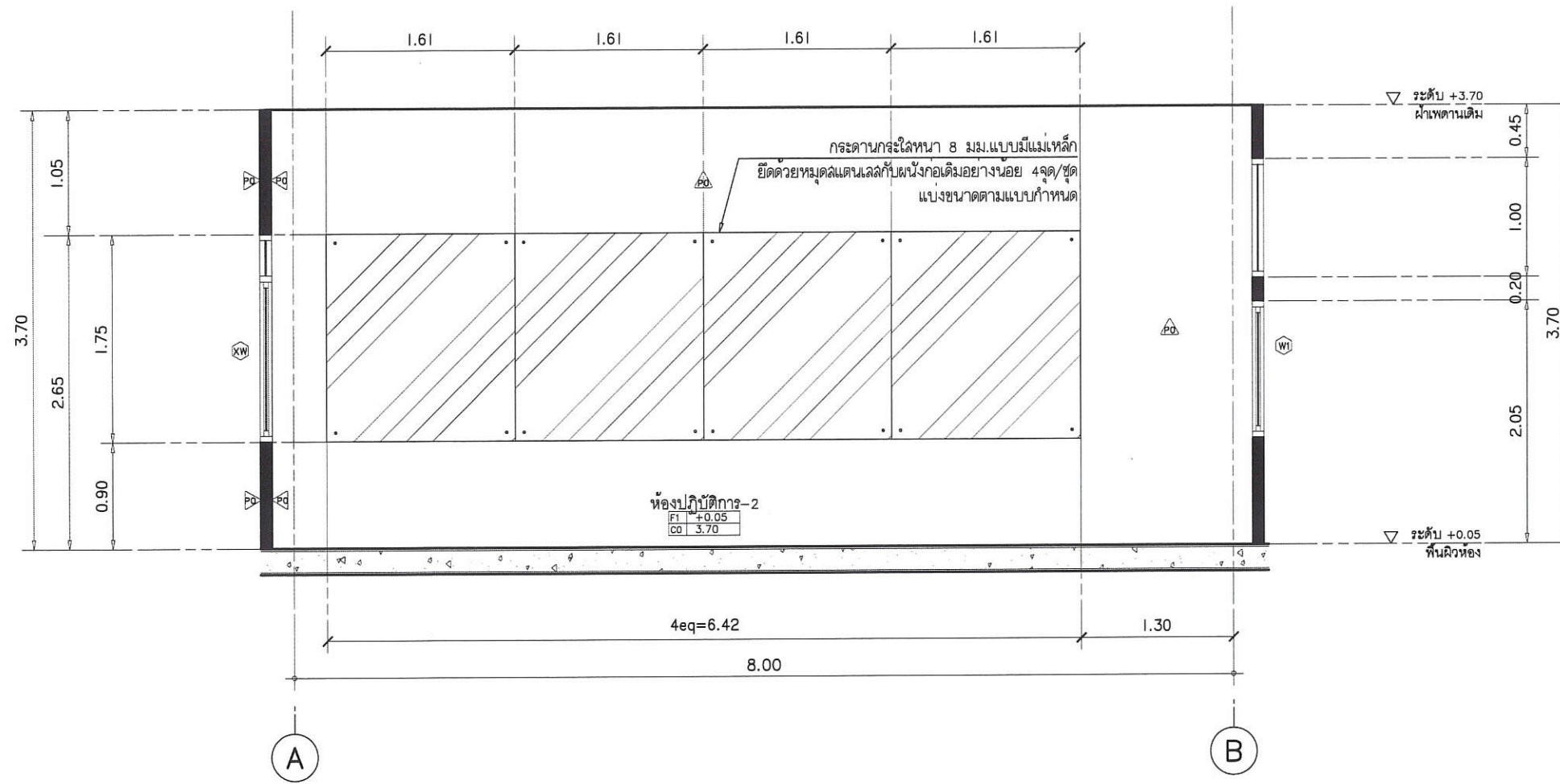
รูปตัด E-E
มาตราส่วน 1 : 50

รูปตัด F-F
มาตราส่วน 1 : 50

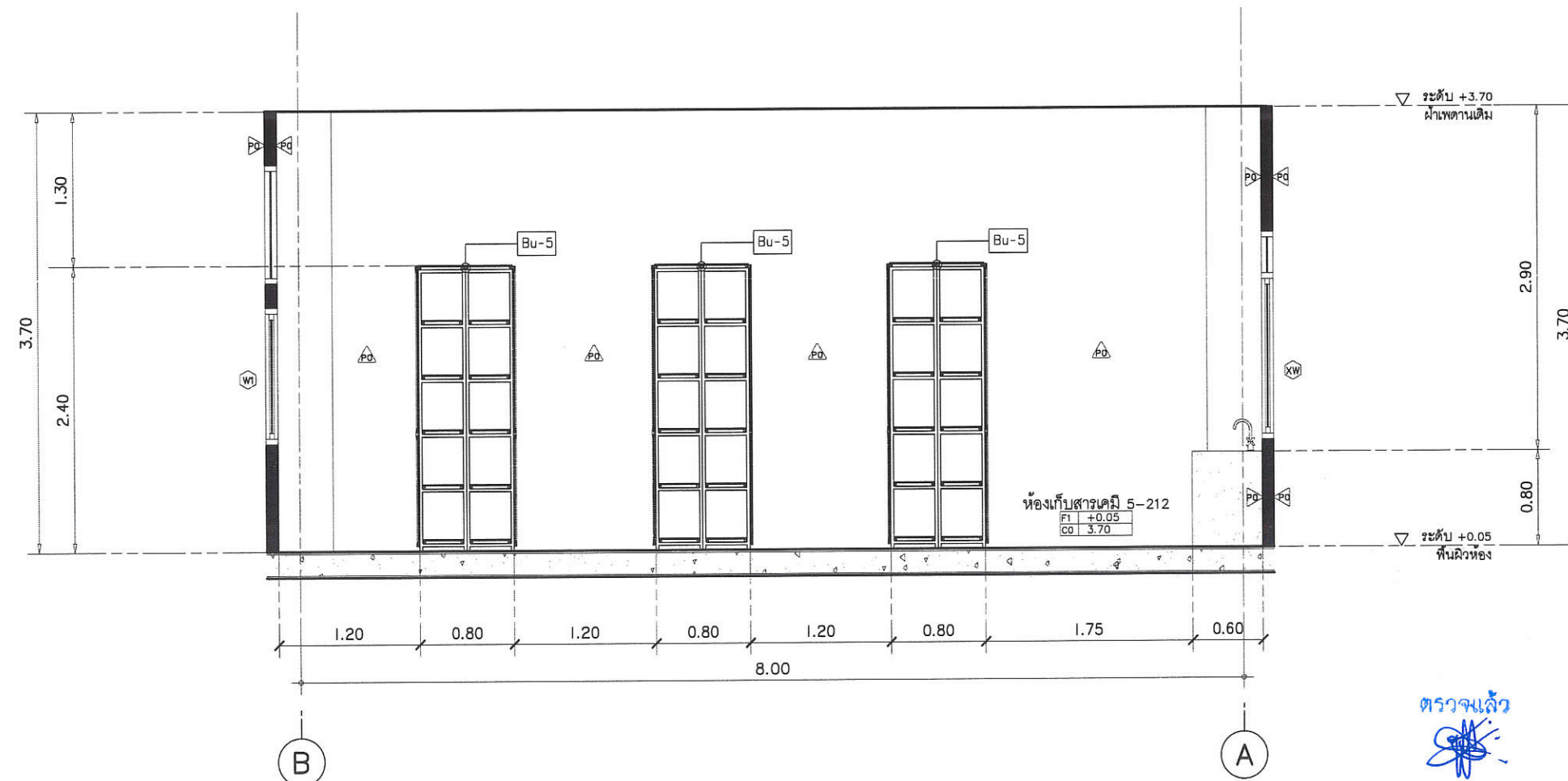
PROJECT NAME		
โครงการปรับปรุง ห้องปฏิบัติการเคมีกายภาพ		
		
OWNER		
คณะอุตสาหกรรมเกษตร มหาวิทยาลัยเชียงใหม่		
LOCATION		
ศูนย์วิจัย ลายศิลป์เกษตรภาคเกษตรแม่แจ่ม มหาวิทยาลัยเชียงใหม่		
DRAWING	Rev. No. 20588	
ผู้จัดทำ: นพ.วิเชียร		
ARCHITECT	Rev. No. 20588	
ผู้จัดทำ: นพ.วิเชียร		
INTERIOR DESIGNER		
STRUCTURAL ENGINEERING	Rev. No. 52476	
ผู้จัดทำ: วรวิชัย		
ELECTRIC ENGINEERING	Rev. No. 47314	
ผู้จัดทำ: สันติ		
SANITARY ENGINEERING		
CHECK (ตรวจสอบ)		
AGREE (เห็นชอบ)		
(ผู้ช่วยศาสตราจารย์ ดร.สุจินดา ศรีวิเศษ) อนุมัติคณะอุตสาหกรรมเกษตร		
APPROVE (อนุมัติ)		
REVISION		
NO.	DESCRIPTION	DATE
SHEET NO.	A2.03	36
DRAWING TITLE	รูปตัด E-E , รูปตัด F-F	
DATE	27/09/64	
SCALE	1:50	
File main / Code		

ตรวจแล้ว

 (นายชัยภูมิ กีฬาแปง)
 หัวหน้างานออกแบบและก่อสร้าง




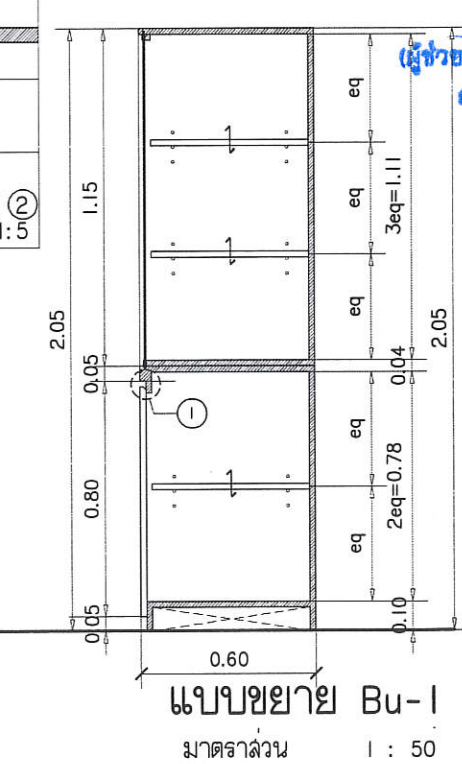
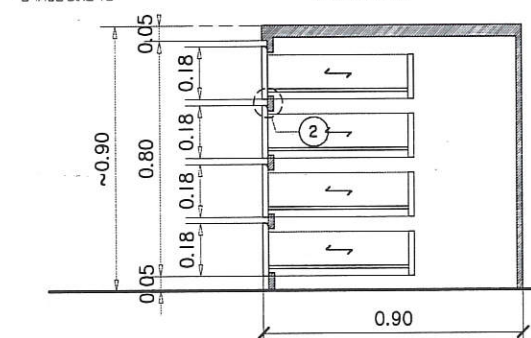
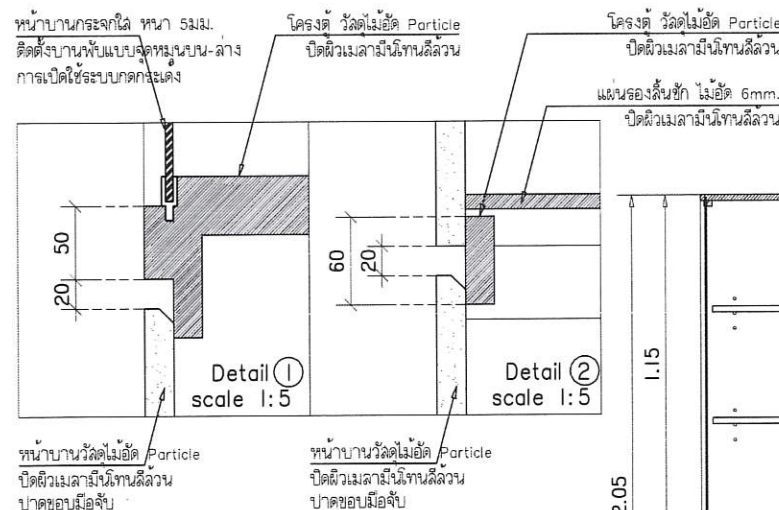
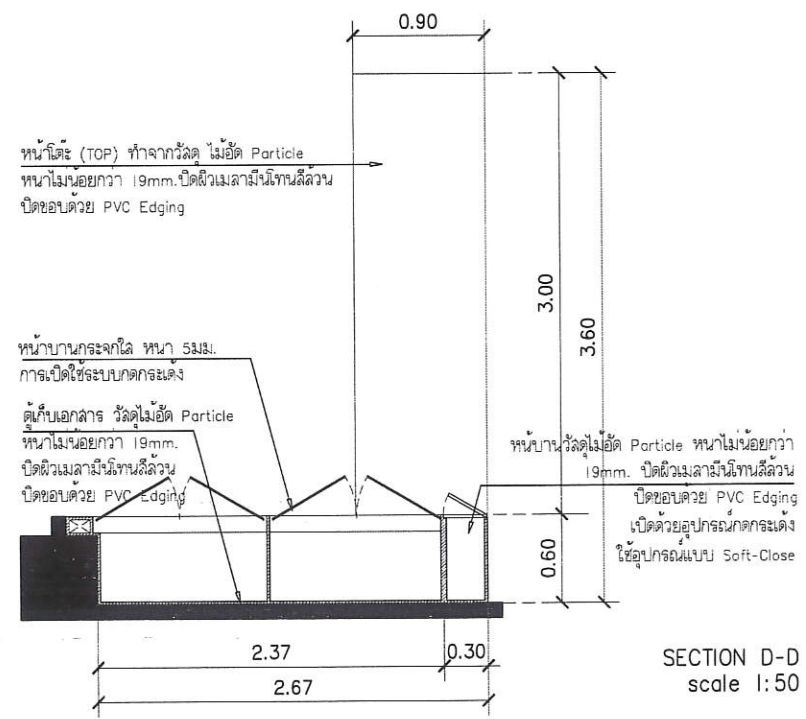
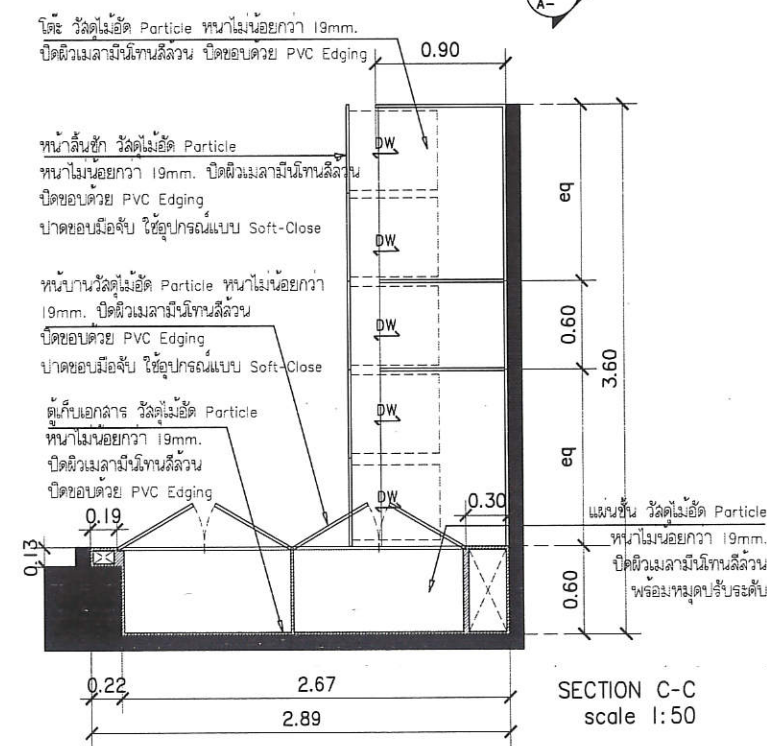
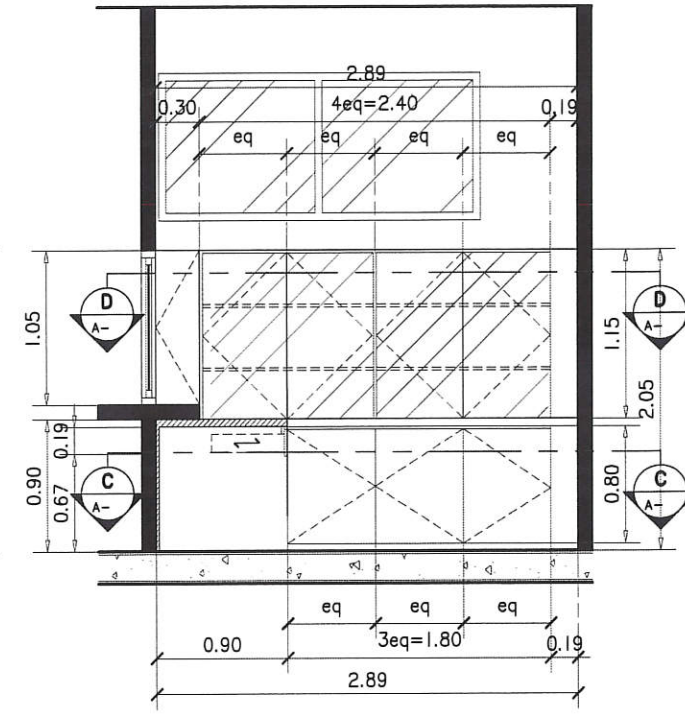
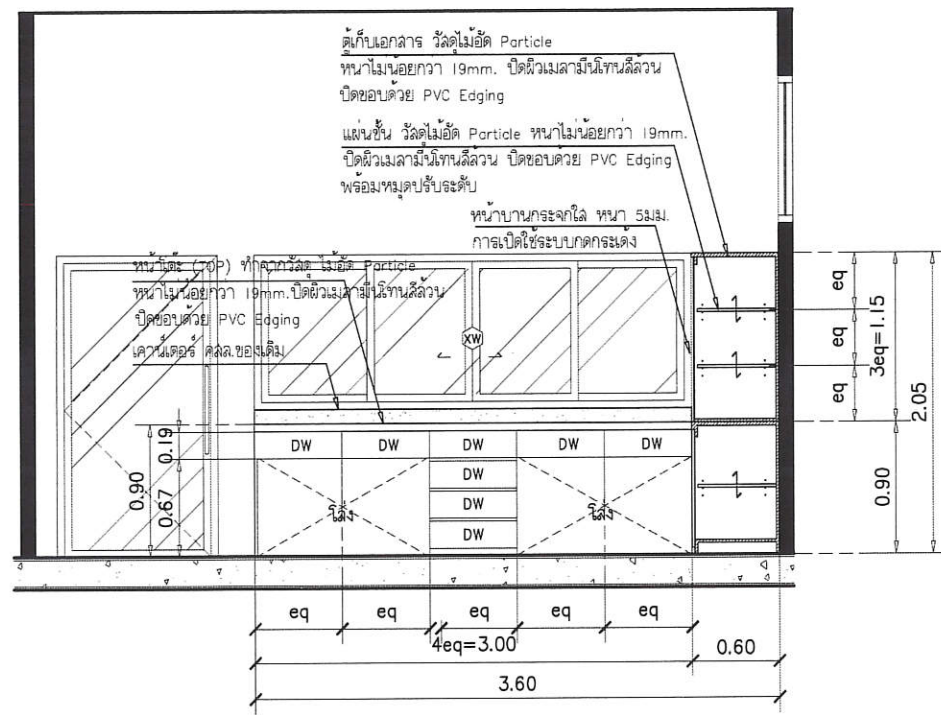
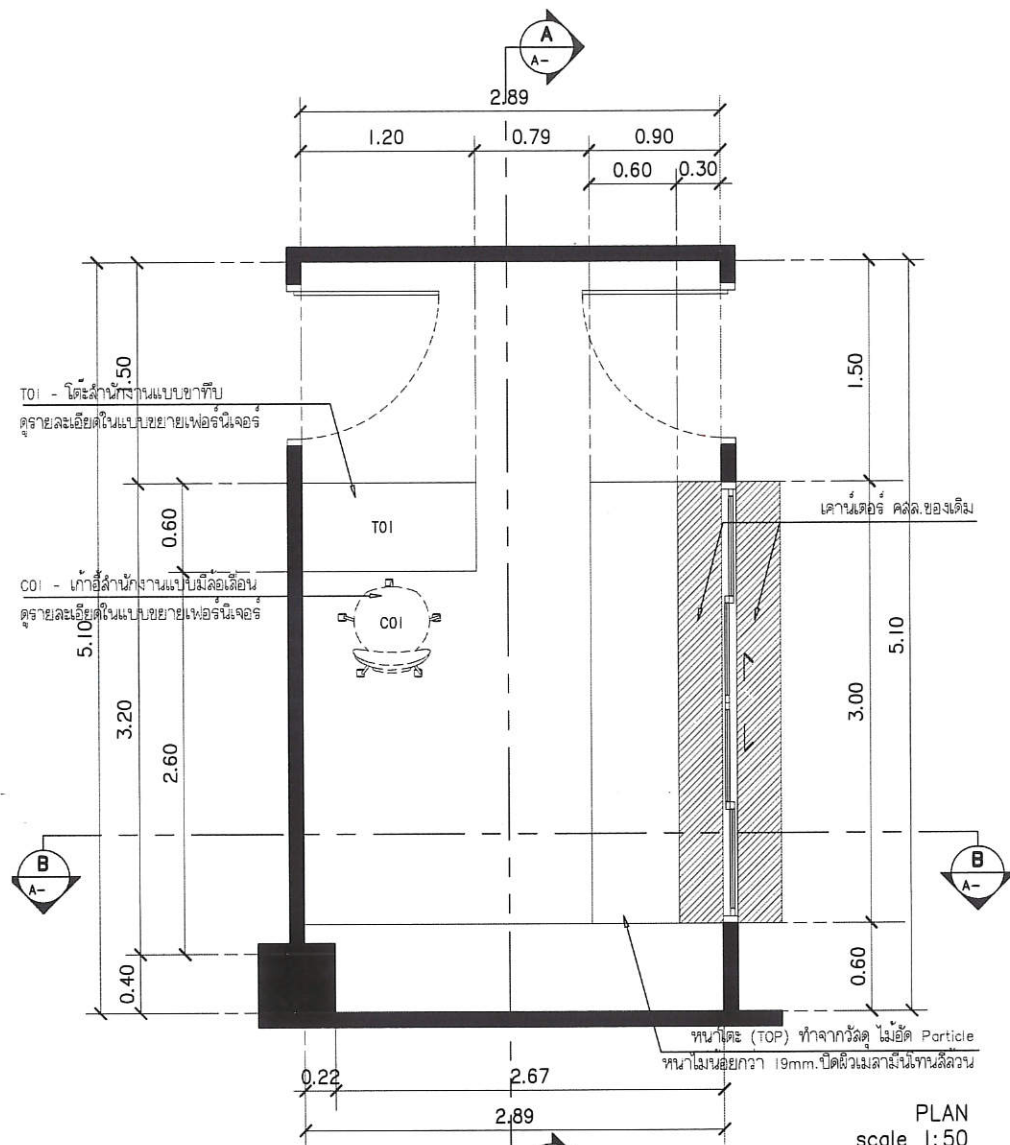
รูปตัด G-G
มาตราส่วน 1 : 50




ตรวจแล้ว
(นายชัยภูมิ กีฬาแปง)
หัวหน้างานออกแบบและก่อสร้าง

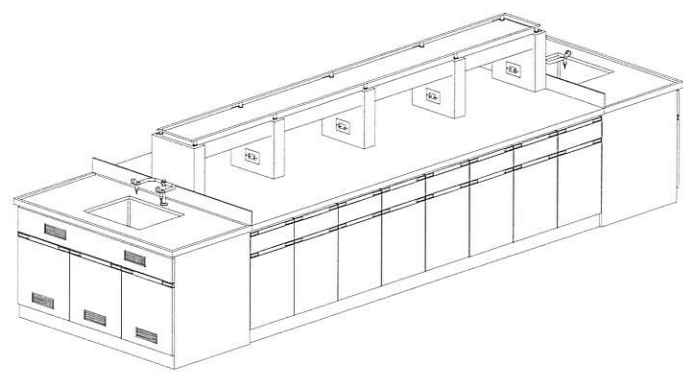
รูปตัด H-H
มาตราส่วน 1 : 50

PROJECT NAME		
โครงการปรับปรุง ห้องปฏิบัติการเคมีกายภาพ		
		
OWNER		
คณะสถาปัตยกรรมศาสตร์ มหาวิทยาลัยเชียงใหม่		
LOCATION		
ศูนย์วิจัย ลานเชื่อมกับกรมการเกษตรแม่เหียะ มหาวิทยาลัยเชียงใหม่		
DRAWING		
ผู้จัดทำ: นว	ภ.ฉ. 20588	
ARCHITECT		
ผู้จัดทำ: นว	ภ.ฉ. 20588	
INTERIOR DESIGNER		
STRUCTURAL ENGINEERING		
ผู้ตรวจสอบ: นว	ภ.ช. 52476	
ELECTRIC ENGINEERING		
ผู้จัดทำ: นว	ภ.ท. 47314	
SANITARY ENGINEERING		
CHECK (ตรวจสอบ)		
AGREE (เห็นชอบ)		
(ผู้ช่วยศาสตราจารย์ ดร.สุจินดา ศรีวัฒนชัย) คณบดีคณะอุตสาหกรรมเกษตร		
APPROVE (อนุมัติ)		
REVISION		
NO.	DESCRIPTION	DATE
SHEET NO.		36
A2.04		
DRAWING TITLE		รูปตัด G-G , รูปตัด H-H
DATE	27/08/64	
SCALE	1:50	
File main / Code		

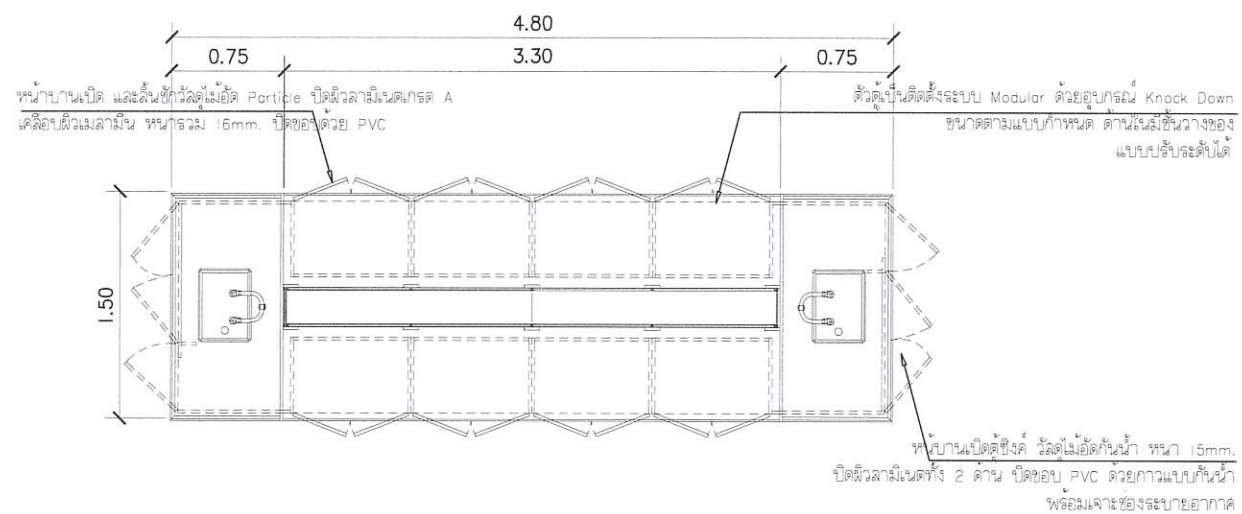
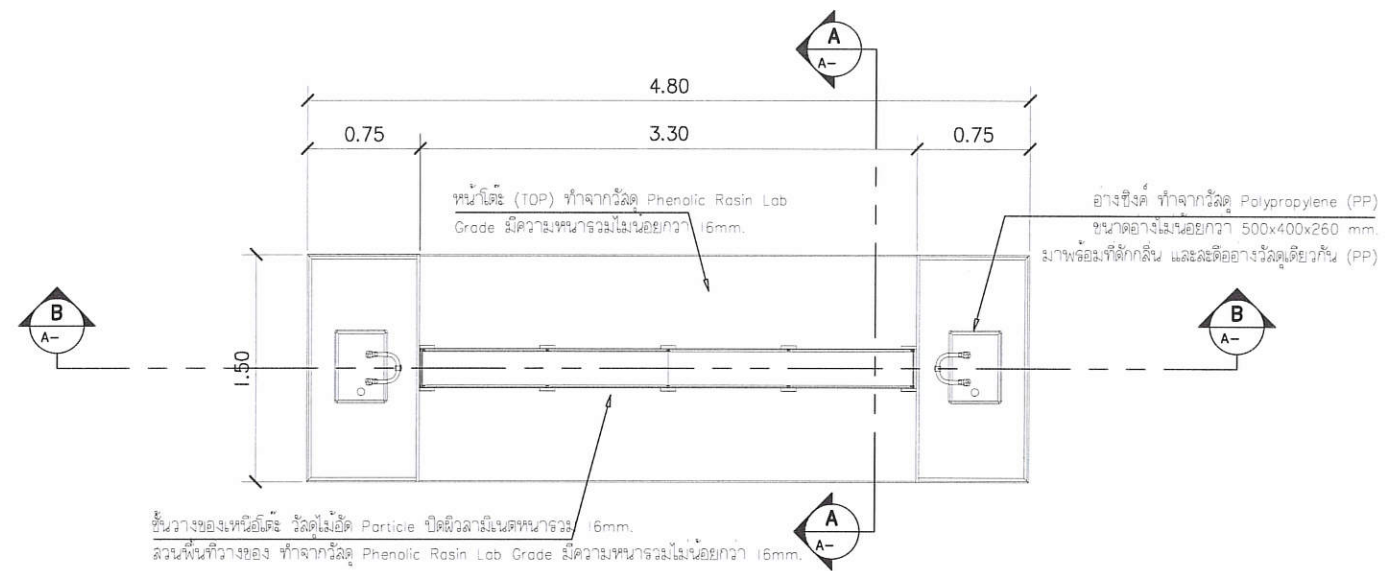


ตรวจแล้ว
(นายชัยภูมิ กีฬาแปง)
หัวหน้างานออกแบบและก่อสร้าง

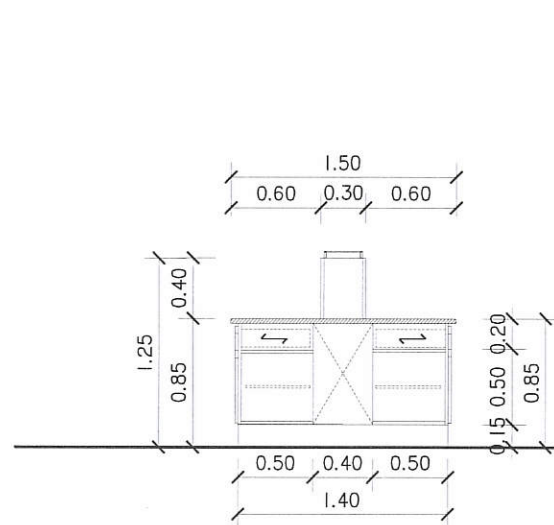
PROJECT NAME โครงการปรับปรุง ห้องปฏิบัติการเคมีกายภาพ	
	
OWNER คณะอุตสาหกรรมเกษตร มหาวิทยาลัยเชียงใหม่	
LOCATION ศูนย์วิจัย ลานและนิคมภาคเกษตรและพืช มหาวิทยาลัยเชียงใหม่	
DRAWING ผู้จัดทำ วรวิเชียร	ร.น. 20588
ARCHITECT ผู้ทำ วรวิเชียร	ร.น. 20588
INTERIOR DESIGNER	
STRUCTURAL ENGINEERING ผู้ตรวจสอบ วรวิเชียร	ร.น. 52478
ELECTRIC ENGINEERING ผู้ทำ วิมีญ	ร.น. 47314
SANITARY ENGINEERING	
CHECK (ตรวจสอบ)	
AGREE (เห็นชอบ)	ผู้ช่วยศาสตราจารย์ ดร.สุจินดา ศรีวัฒนะ
APPROVE (อนุมัติ)	คณบดีคณะอุตสาหกรรมเกษตร
REVISION	
NO. DESCRIPTION DATE	
SHEET NO. A3.01 36	
DRAWING TITLE แบบขยาย Bu-1	
DATE	27/08/64
SCALE	1:50
File main / Code	



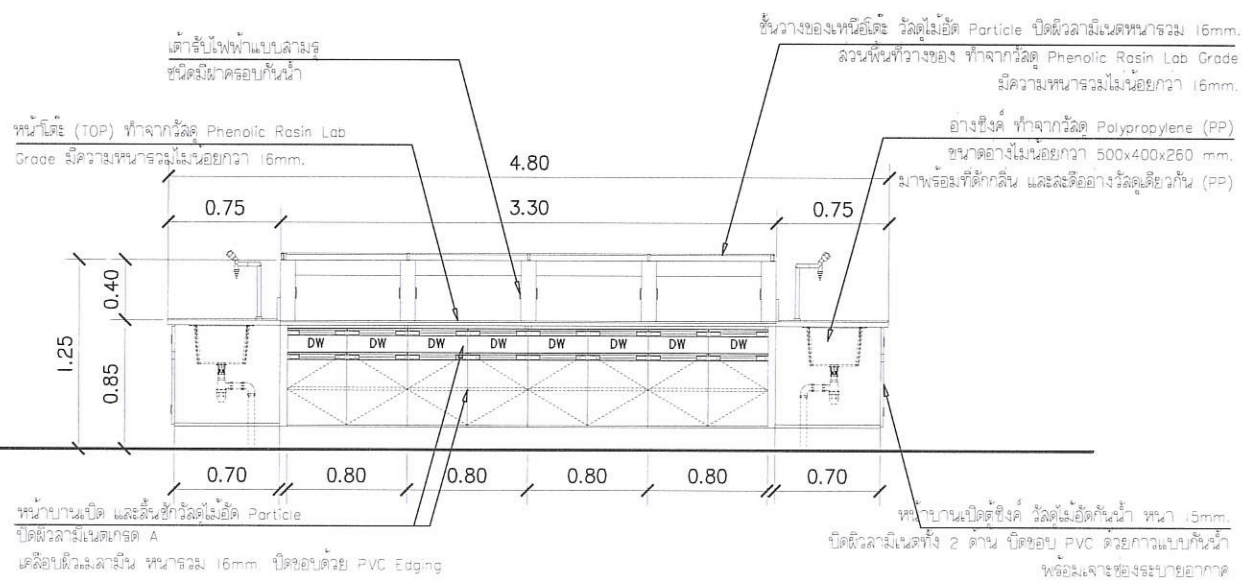
ISOMETRIC



PLAN



SECTION A-A



SECTION B-B

ตรวจแล้ว
(นายชัยภูมิ กีฬาแปง)
หัวหน้างานออกแบบและก่อสร้าง

แบบขยาย Bu-2
มาตราส่วน 1 : 50

รายละเอียดวัสดุ



- หน้าโต๊ะ (TOP) ทำจากวัสดุ Phenolic Resin Lab Grade มีความหนาจริงไม่น้อยกว่า 16mm.
- ตัวตู้เป็นติดตั้งระบบ Modular ด้วยอุปกรณ์ Knock Down ขนาดตามแบบกำหนด ด้านในมีช่องวางของแบบปรับระดับได้
- หน้าบานเปิด และลิ้นชักวัสดุไม้เนื้อดี Particle ปิดผิวลามิเนตเกรด A เคลือบผิวเมลามีน หนาจริง 16mm. ปิดขอบด้วย PVC
- หน้าบานเปิดติดตั้ง วัสดุไม้เนื้อดี หนา 15mm. ปิดผิวลามิเนตทั้ง 2 ด้าน ปิดขอบ PVC ด้วยกาบแบบกันน้ำ พร้อมเจาะช่องระบายอากาศ
- ช่องว่างของหน้าโต๊ะ วัสดุไม้เนื้อดี Particle ปิดผิวลามิเนตหนาจริง 16mm. จำนวนพื้นที่วางของ ทำจากวัสดุ Phenolic Resin Lab Grade มีความหนาจริงไม่น้อยกว่า 16mm.
- อ่างล้าง ทำจากวัสดุ Polypropylene (PP) ขนาดอ่างไม่น้อยกว่า 500x400x260 mm. มาพร้อมที่ตักกลิ้ง และตะลิวอ่างวัสดุเดียวกัน (PP)
- มือจับของ บานพับและลิ้นชัก วัสดุพลาสติก PVC ลามิเนตเคลือบกันน้ำบอกรายการได้ (Card Label)
- ขาตู้ลามิเนตปรับระดับได้ วัสดุพลาสติก ABS รับน้ำหนักได้ไม่น้อยกว่า 100 กก./ขา
- เดาปรับไฟฟ้าแบบลามิเนต ชนิดมีขนาดรองรับน้ำ
- ก๊อกน้ำวิทยาศาสตร์ 2 ทางวัสดุทองเหลืองเคลือบ Epoxy มือหมุนเปิด-ปิดทำจาก Polypropylene หนาจริงไม่น้อยกว่า 147 PSI



- อ่างล้าง วัสดุ Polypropylene ขนาดปรับระดับ 500x400x260mm. พร้อมที่ตักกลิ้ง และตะลิวอ่างวัสดุ Polypropylene

PROJECT NAME

โครงการปรับปรุง
ห้องปฏิบัติการเคมีกายภาพ



OWNER

คณะอุตสาหกรรมเกษตร
มหาวิทยาลัยเชียงใหม่

LOCATION

ศูนย์วิจัย ลายผ้าและสีกรมการเกษตรและ
มหาวิทยาลัยเชียงใหม่

DRAWING

วิศวกร นายชัยภูมิ กีฬาแปง 1-20 20558

ARCHITECT

วิศวกร นายชัยภูมิ กีฬาแปง 1-20 20558

INTERIOR DESIGNER

STRUCTURAL ENGINEERING

พิลาพรรณ หิรัญชัย 1-20 52476

ELECTRIC ENGINEERING

ทินกร สันใจ 1-20 47314

SANITARY ENGINEERING

CHECK (ตรวจสอบ)

AGREE (เห็นชอบ)

(ผู้ช่วยศาสตราจารย์ ดร.สุจินดา ศรีวิวัฒน์)
คณบดีคณะอุตสาหกรรมเกษตร

APPROVE (อนุมัติ)

REVISION

NO.	DESCRIPTION	DATE

SHEET NO.

A3.02 36

DRAWING TITLE

แบบขยาย Bu-2

DATE 27/09/64

SCALE 1:50

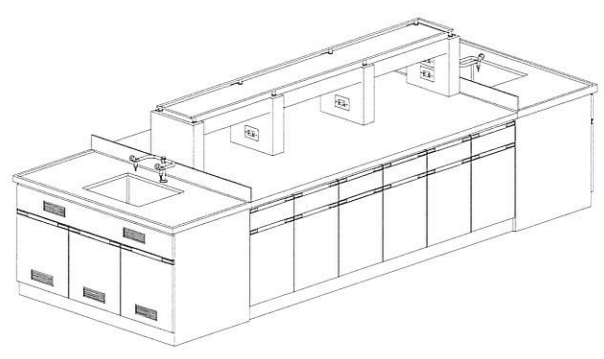
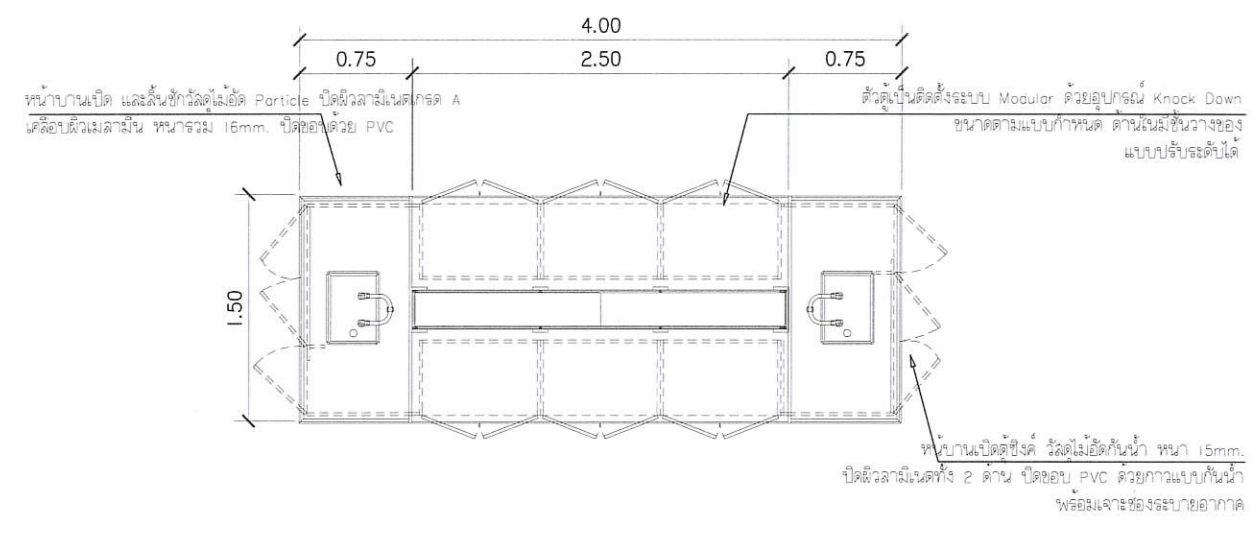
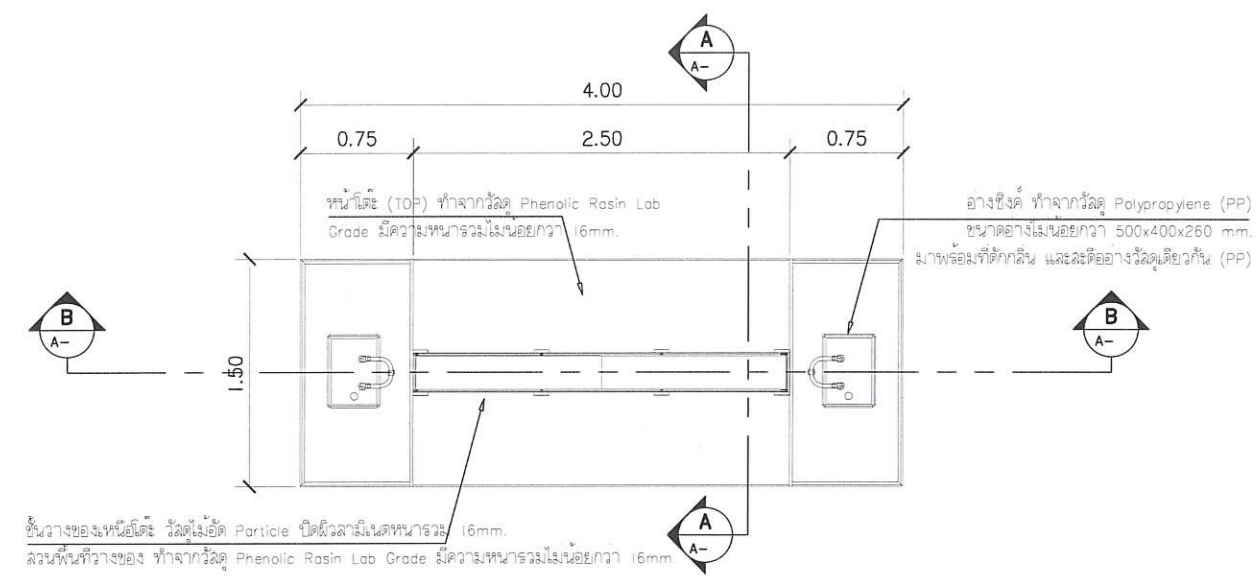
File main / Code

รายละเอียดวัสดุ

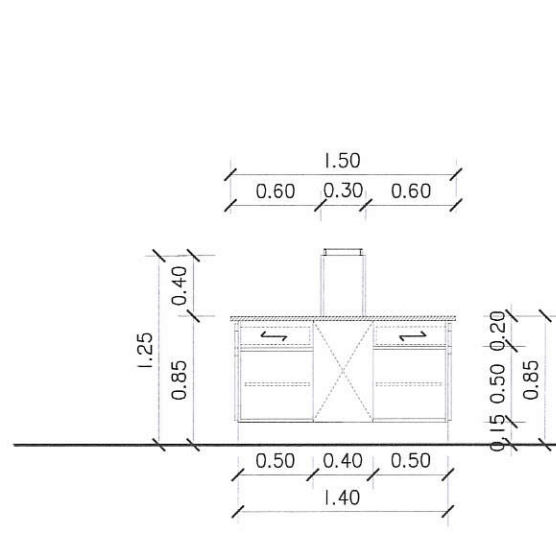


1. หนาโต๊ะ (TOP) ทำจากวัสดุ Phenolic Resin Lab Grade มีความหนาจริงไม่น้อยกว่า 16mm.
2. ตัวตู้เป็นติดตั้งระบบ Modular ด้วยอุปกรณ์ Knock Down ขนาดตามแบบกำหนด ด้านในชั้นวางของแบบปรับระดับได้
3. หนาบานปิด และลิ้นชักวัสดุไม้เนื้อดี Particle ปิดผิวลามิเนตเกรด A เคลือบผิวเมลามีน หนาจริง 16mm. ปิดขอบด้วย PVC
4. หนาบานปิดตู้ข้าง วัสดุไม้เนื้อดี หนา 15mm. ปิดผิวลามิเนตทั้ง 2 ด้าน ปิดขอบ PVC ด้วยกาบแบบกันน้ำ พร้อมเจาะช่องระบายอากาศ
5. ชั้นวางของเหนือโต๊ะ วัสดุไม้เนื้อดี Particle ปิดผิวลามิเนตหนาจริง 16mm. ลอนพื้นที่วางของ ทำจากวัสดุ Phenolic Resin Lab Grade มีความหนาจริงไม่น้อยกว่า 16mm.
6. รางลิ้นชักวัสดุเหล็กเคลือบ Epoxy ทั้งด้านในและด้านนอก ลูกกลิ้งน้ำ ทำด้วยพลาสติก
7. มือจับของ บานพับและลิ้นชัก วัสดุพลาสติก PVC ลามิเนตไล่แผ่นป้ายบอกรายการได้ (Card Label)
8. ขาตู้ลามิเนตปรับระดับได้ วัสดุพลาสติก ABS ฐานน้ำหนักไม่น้อยกว่า 100 กก./ขา
9. เต้ารับไฟฟ้าแบบสามรู ชนิดมีฝาครอบกันน้ำ
10. ก๊อกน้ำวิทยาศาสตร์ 2 ทางวัสดุทองเหลืองเคลือบ Epoxy มีอเนกประสงค์-ปิดทำจาก Polypropylene ทนแรงดันได้ไม่น้อยกว่า 147 PS
11. รางลิ้นชัก วัสดุ Polypropylene ขนาดปรับขนาด 500x400x260mm. พร้อมที่ล็อกลิ้น และล้อตัวรางวัสดุเดียวกัน (PP)

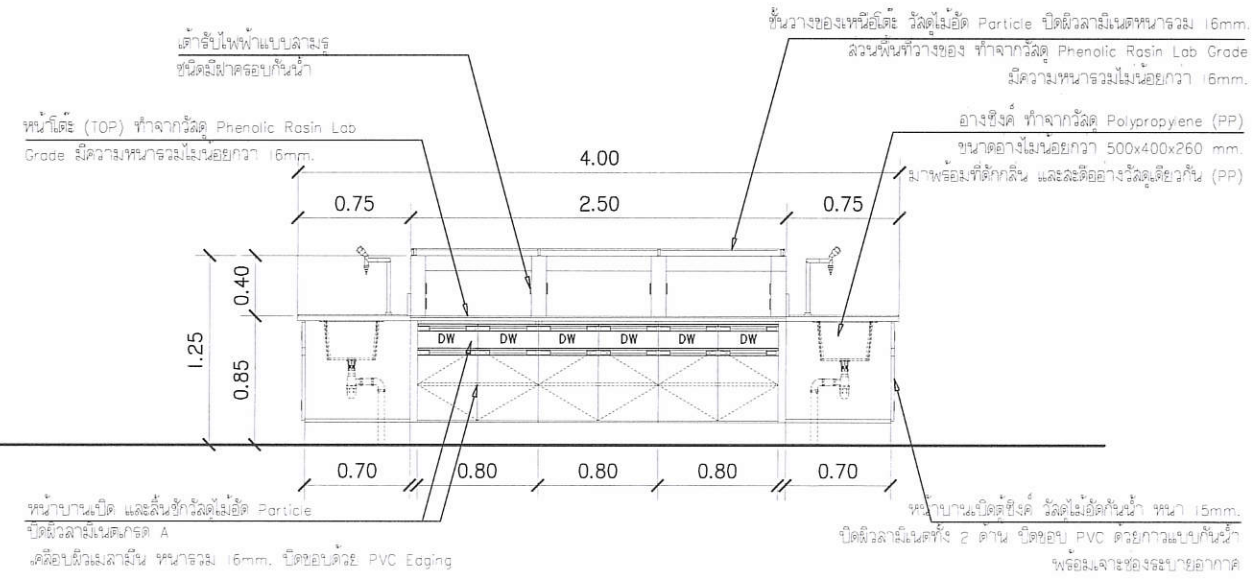
PROJECT NAME		
โครงการปรับปรุง ห้องปฏิบัติการเคมีกายภาพ		
OWNER		
คณบดีสำนักวิชาเคมีเกษตร มหาวิทยาลัยเชียงใหม่		
LOCATION		
ศูนย์วิจัย สาธิตและฝึกอบรมการเกษตรแม่เหาะ มหาวิทยาลัยเชียงใหม่		
DRAWING		
สวิตช์ นาควิเชียร	ภ-ลล 20588	
ARCHITECT		
สวิตช์ นาควิเชียร	ภ-ลล 20588	
INTERIOR DESIGNER		
STRUCTURAL ENGINEERING		
พิลากรณ์ พิษณุชัย	ภ.บ 52476	
ELECTRIC ENGINEERING		
กันทร ลิ่มใจ	ภ.พ. 47314	
SANITARY ENGINEERING		
CHECK (ตรวจสอบ)		
AGREE (เห็นชอบ)		
(ผู้ช่วยศาสตราจารย์ ดร.สุจินดา ศรีวิวัฒน์) คณบดีคณะอุตสาหกรรมเกษตร		
APPROVE (อนุมัติ)		
REVISION		
NO.	DESCRIPTION	DATE
SHEET NO.		
A3.03		36
DRAWING TITLE		
แบบขยาย Bu-3		
DATE	27/09/64	
SCALE	1:50	
File main / Code		



ISOMETRIC



SECTION A-A

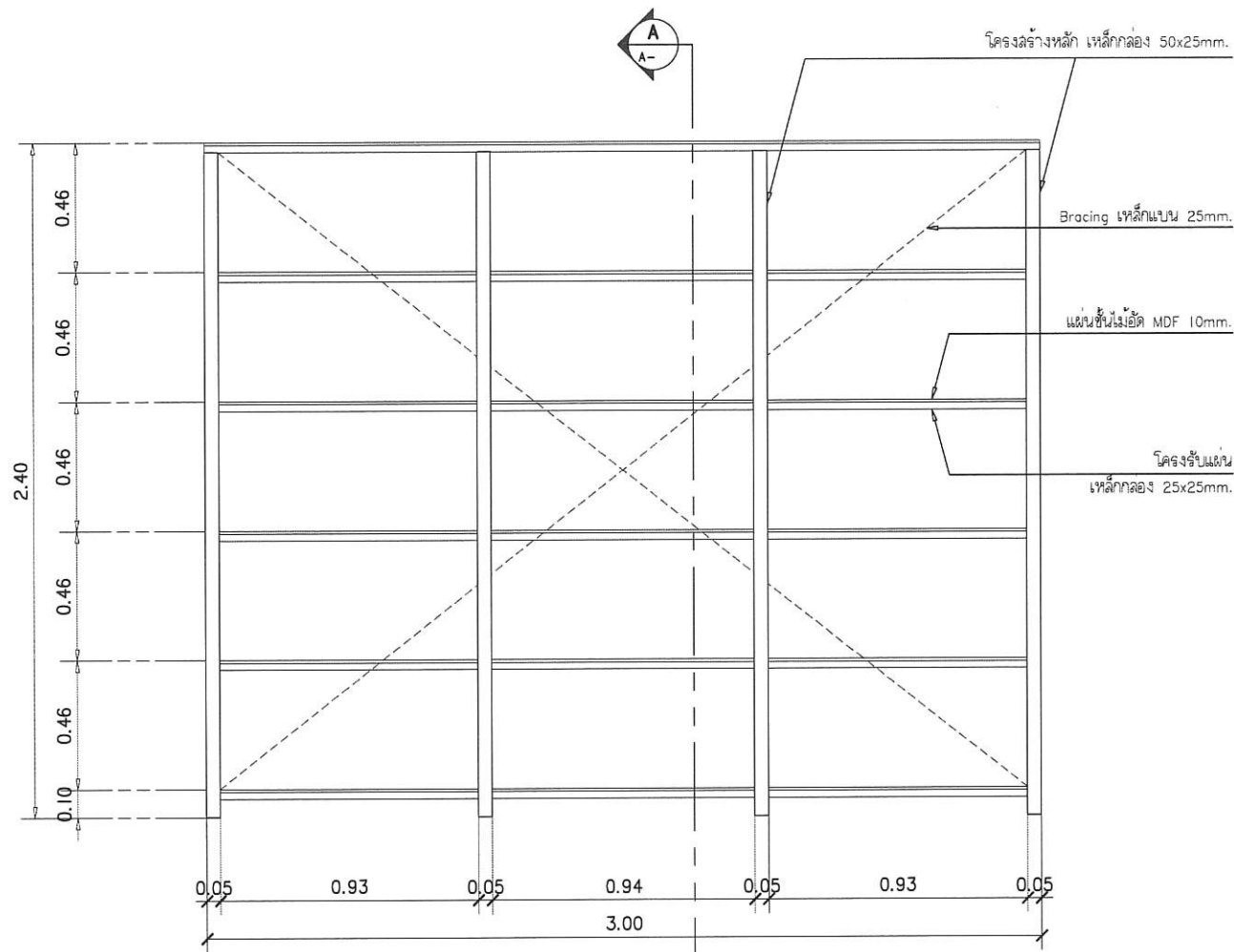


SECTION B-B

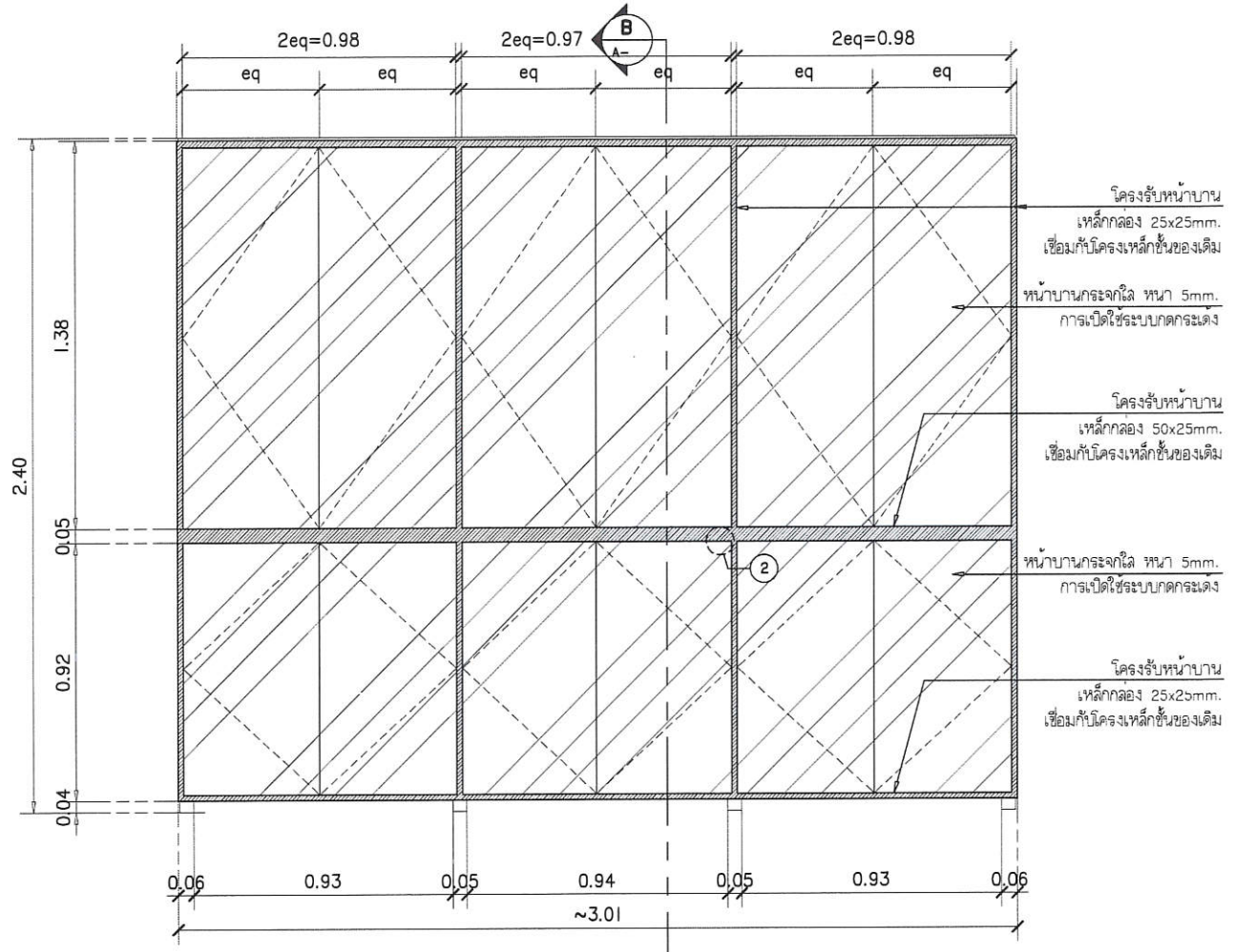
ตรวจแล้ว

 (นายชัยภูมิ กีฬาแปง)
 หัวหน้างานออกแบบและก่อสร้าง

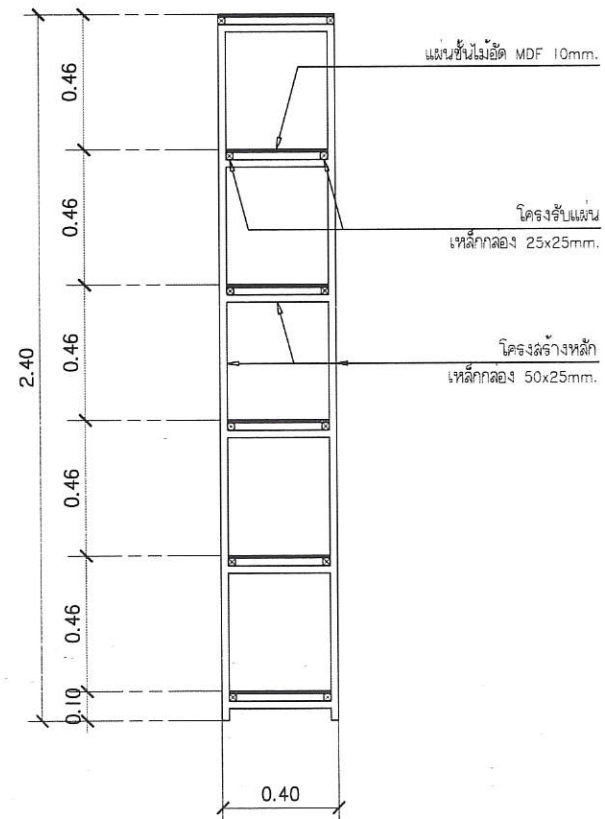
แบบขยาย Bu-3
 มาตราส่วน 1 : 50



ชั้นเก็บของโลหะ ของเดิม

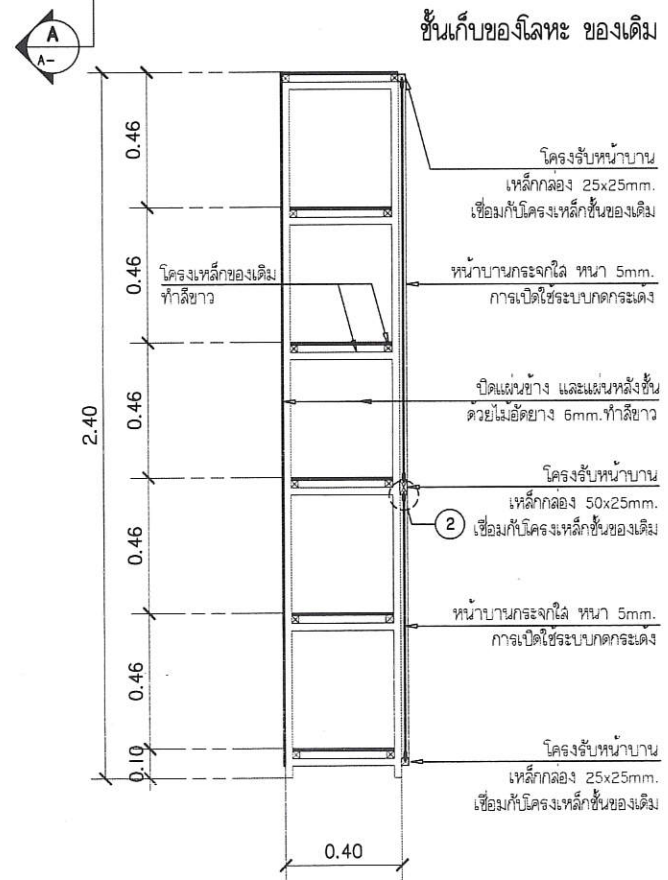


ชั้นเก็บของโลหะ ของเดิม ทำหน้าบานเพิ่มเติม



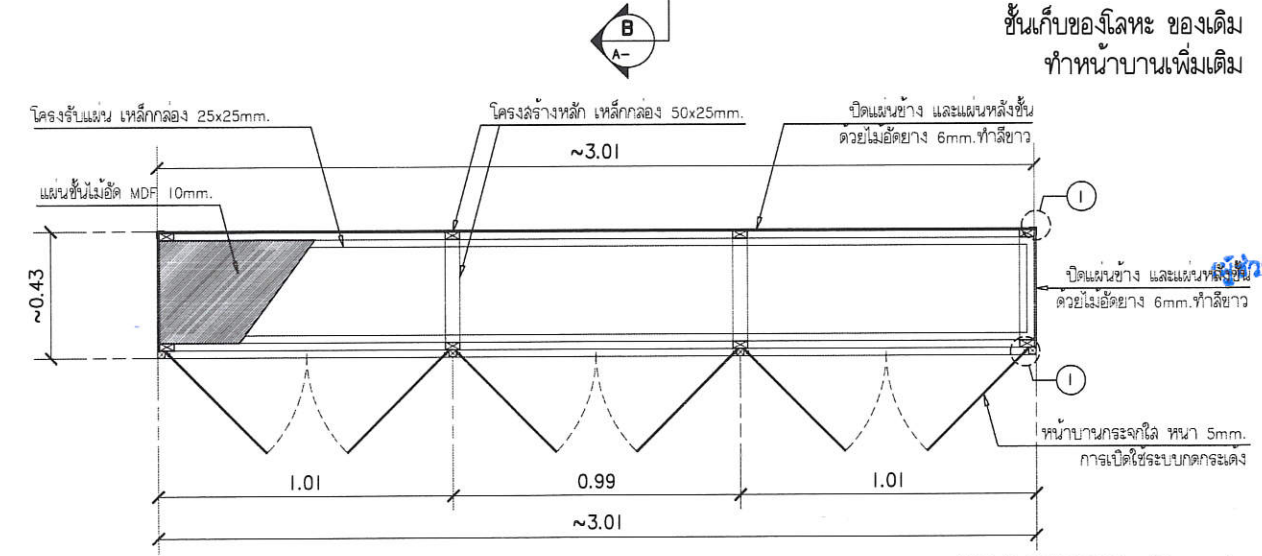
SECTION A-A

ชั้นเก็บของโลหะ ของเดิม



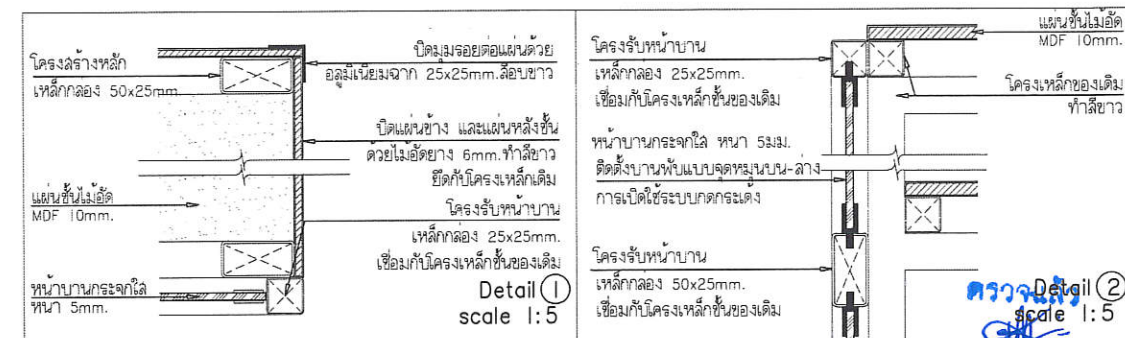
SECTION B-B

ชั้นเก็บของโลหะ ของเดิม ทำหน้าบานเพิ่มเติม



แบบขยาย Bu-4

มาตราส่วน 1 : 25



ตรวจ Detail 2 scale 1:5

PROJECT NAME
โครงการปรับปรุงห้องปฏิบัติการเคมีกายภาพ

OWNER
คณะอุตสาหกรรมเกษตร มหาวิทยาลัยเชียงใหม่

LOCATION
ศูนย์วิจัย ลานและนิทรรศการเกษตรและพืช มหาวิทยาลัยเชียงใหม่

DRAWING
ผู้จัดทำ: นวดีเกียรติ น-น. 20588

ARCHITECT
ผู้จัดทำ: นวดีเกียรติ น-น. 20588

INTERIOR DESIGNER

STRUCTURAL ENGINEERING
ผู้ตรวจสอบ: นวดีเกียรติ น-น. 52478

ELECTRIC ENGINEERING
ผู้ตรวจสอบ: นวดีเกียรติ น-น. 47314

SANITARY ENGINEERING

CHECK (ตรวจสอบ)

AGREE (เห็นชอบ)
นายศุภมิตร อธิสุขุมธรรม ภาควิชาวิศวกรรมอุตสาหการ มหาวิทยาลัยเชียงใหม่

APPROVE (อนุมัติ)

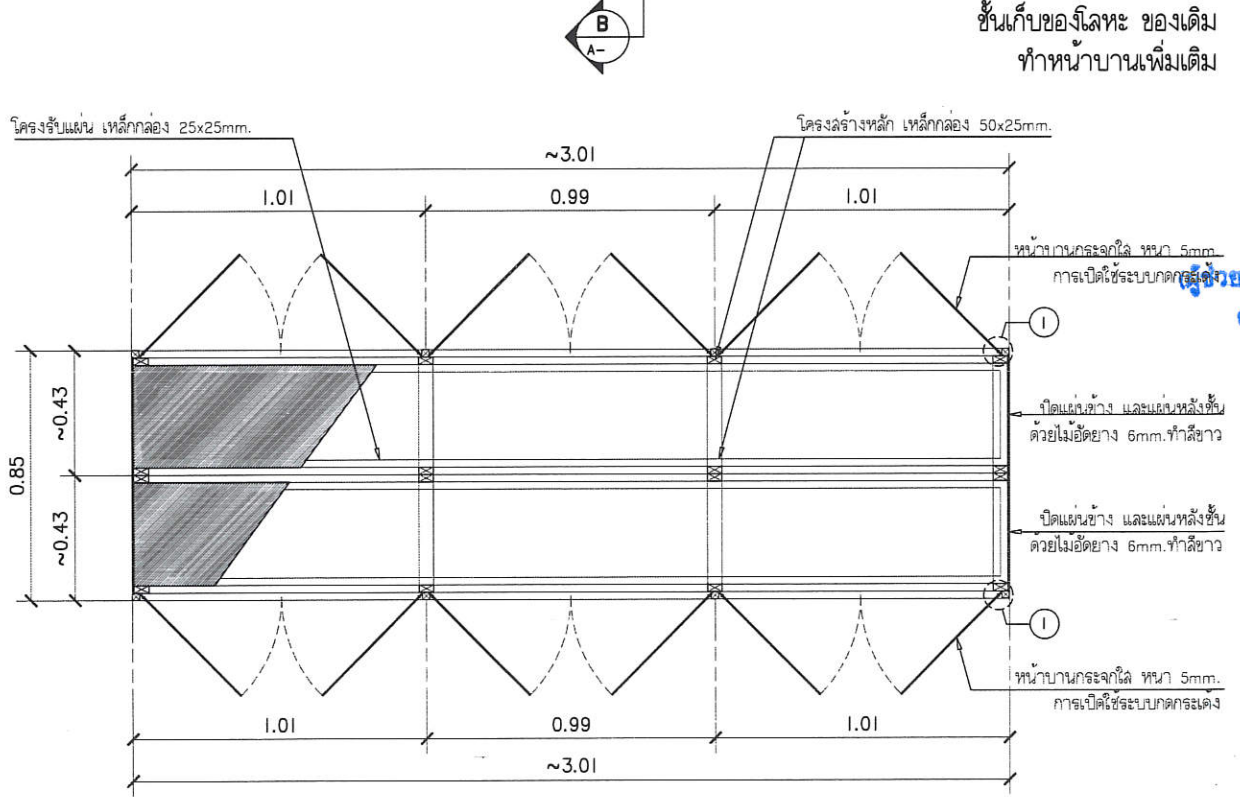
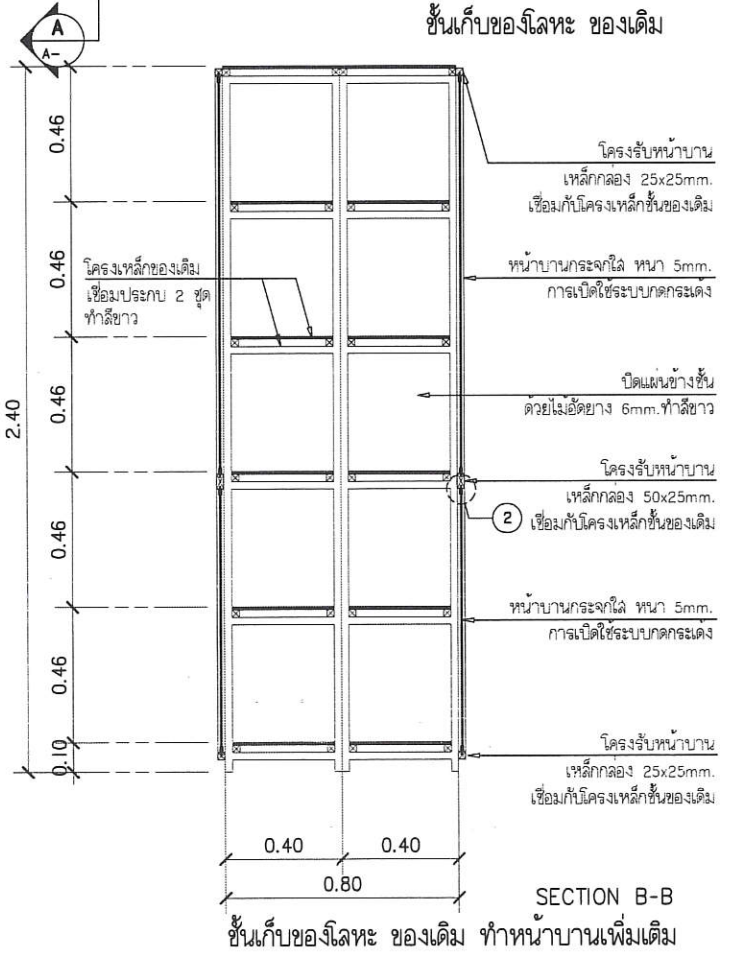
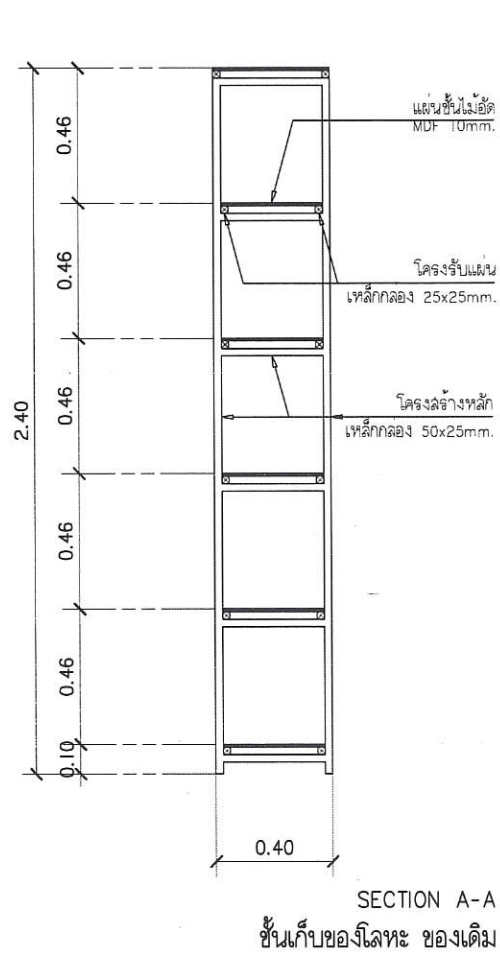
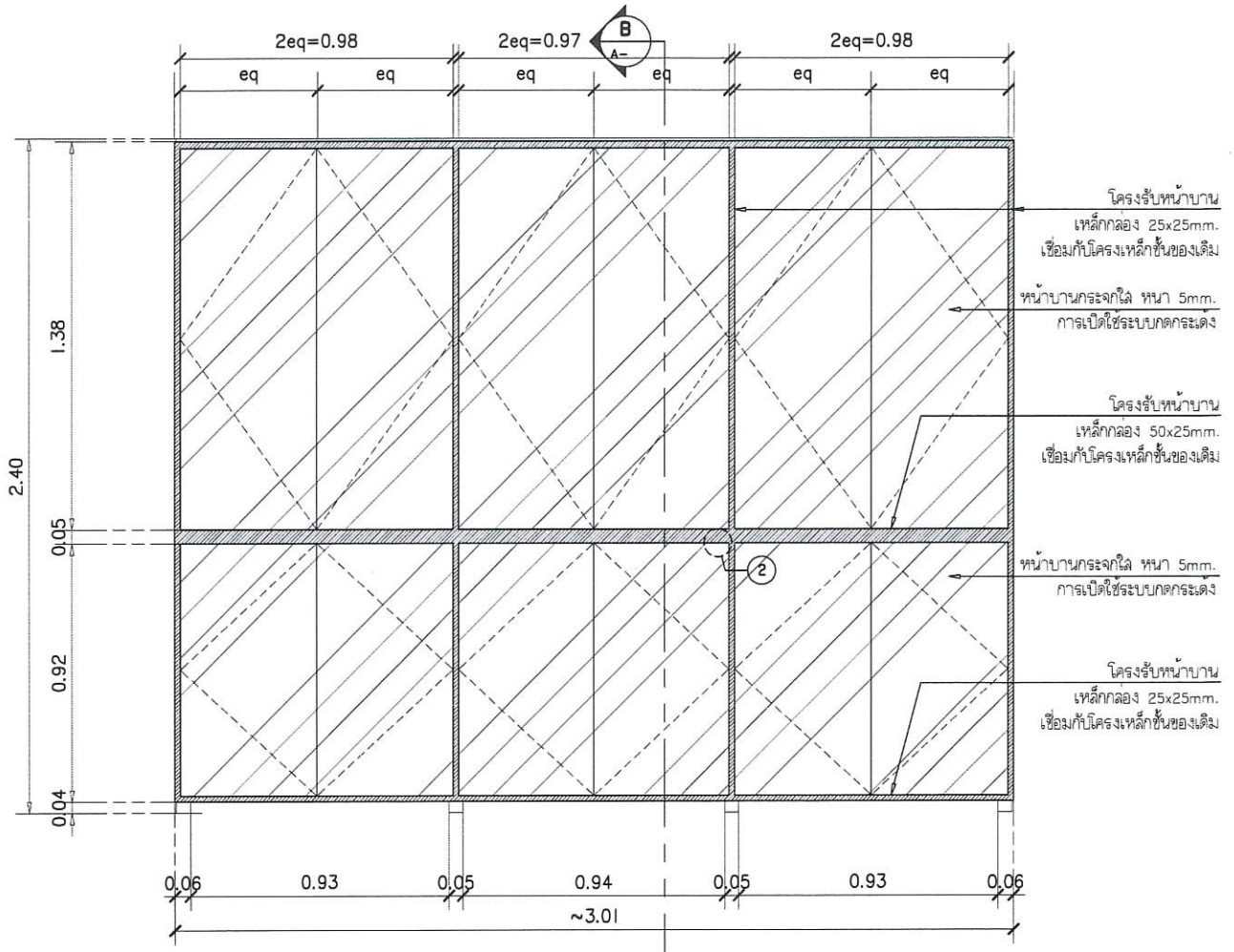
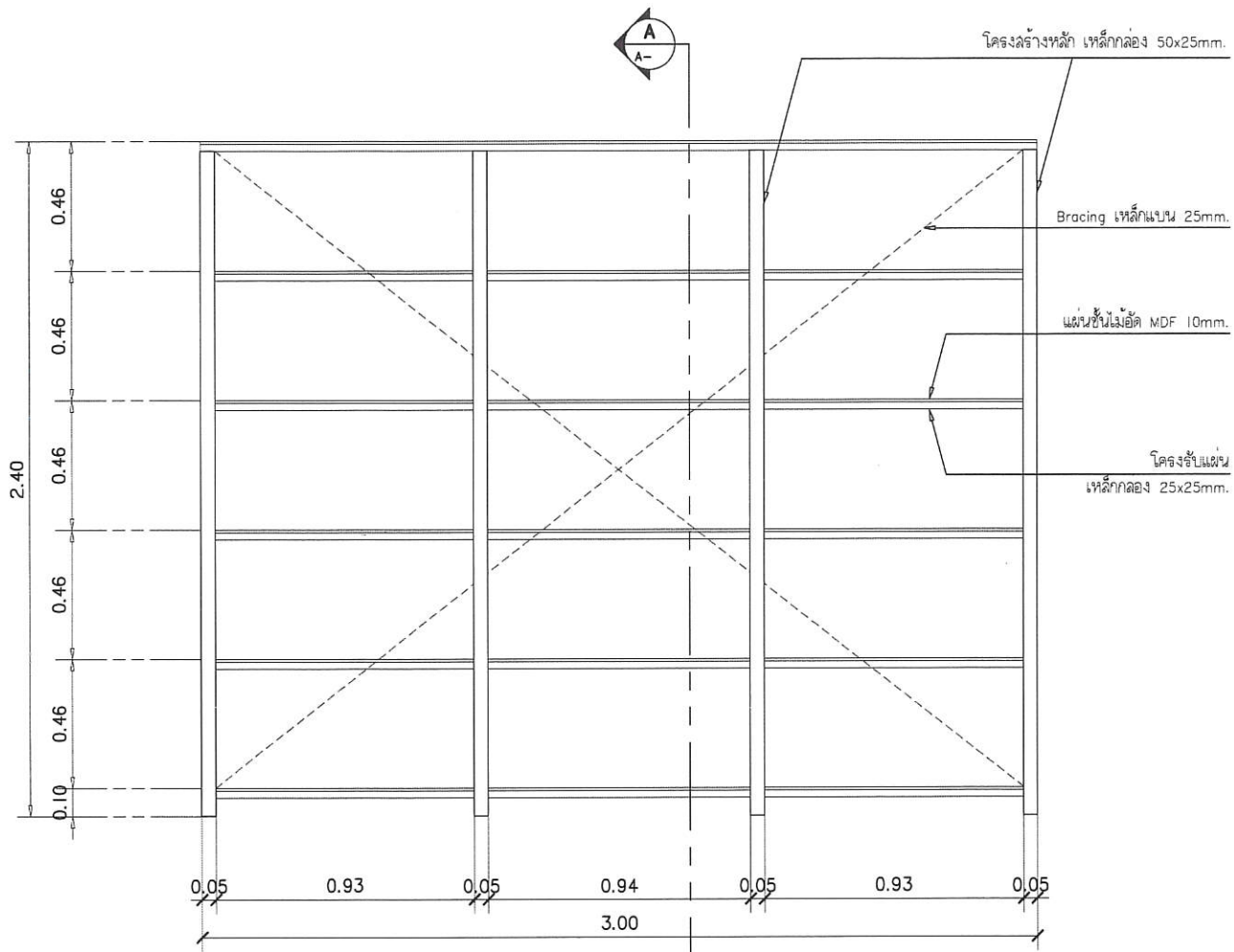
REVISION

NO.	DESCRIPTION	DATE

SHEET NO. A3.04 36

DRAWING TITLE
แบบขยาย Bu-4

DATE 27/09/64
SCALE 1:25
File main / Code



ตรวจแล้ว
(นายชัยภูมิ กีฬาแปง)
หัวหน้างานออกแบบและก่อสร้าง

แบบขยาย Bu-5
มาตราส่วน 1 : 25

PROJECT NAME
โครงการปรับปรุง
ห้องปฏิบัติการเคมีกายภาพ

OWNER
คณะสถาปัตยกรรมศาสตร์
มหาวิทยาลัยราชภัฏบุรีรัมย์

LOCATION
ศูนย์วิจัย วัสดุและอิเล็กทรอนิกส์และ
มหาวิทยาลัยราชภัฏบุรีรัมย์

DRAWING
ชนิด นวัตกรรม ภา.ค. 20588

ARCHITECT
ชนิด นวัตกรรม ภา.ค. 20588

INTERIOR DESIGNER

STRUCTURAL ENGINEERING
พิภพธรณ วิทยานิพนธ์ ภา.ค. 52476

ELECTRIC ENGINEERING
กันทร สันใจ ภา.ค. 47314

SANITARY ENGINEERING

CHECK (ตรวจรอบ)

AGREE (เห็นชอบ)
ศาสตราจารย์ ดร.สุจินดา ศรีวัฒนนะ
คณบดีคณะอุตสาหกรรมเกษตร

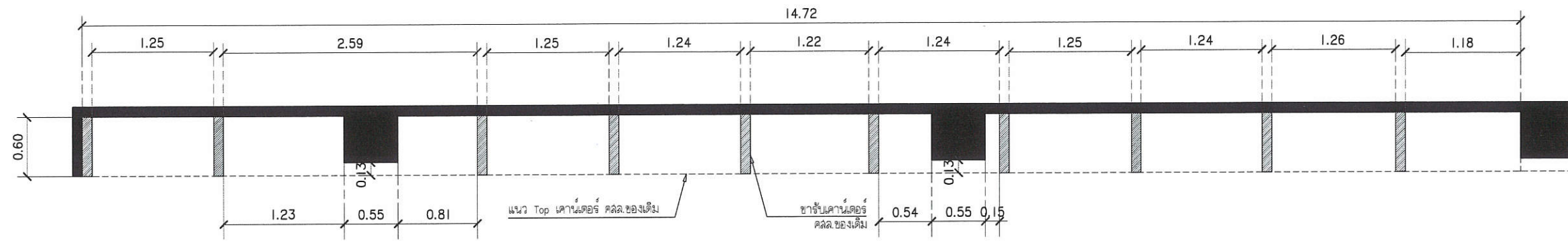
APPROVE (อนุมัติ)

NO.	DESCRIPTION	DATE

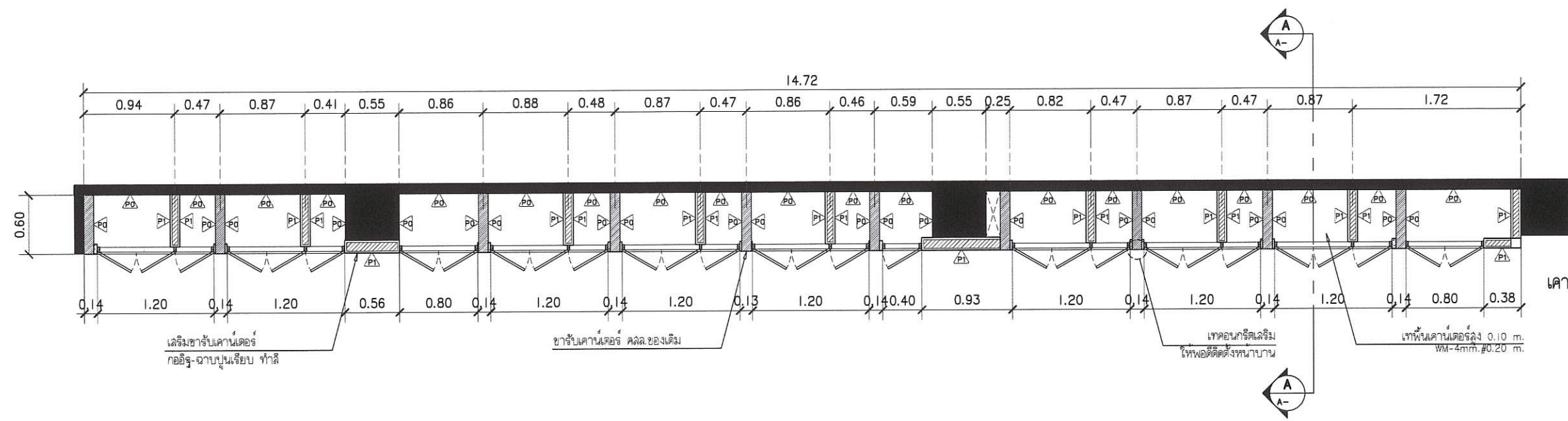
SHEET NO.
A3.05 36

DRAWING TITLE
แบบขยาย Bu-5

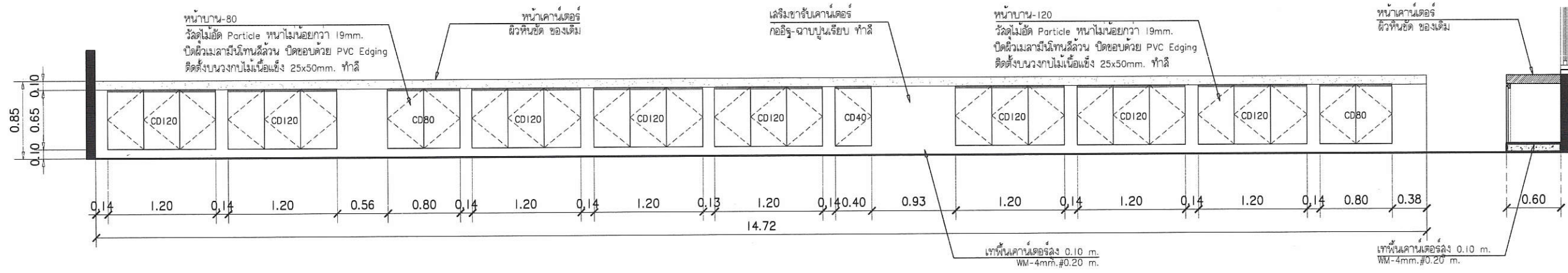
DATE 27/09/64
SCALE 1:25
File main / Code



เคาน์เตอร์ของเดิม
scale 1:50



เคาน์เตอร์ปรับปรุง (Cu-2)
scale 1:50



SECTION A-A

ผู้ช่วยศาสตราจารย์ ดร.สุจิตตา ศรีวัฒนานนท์
คณบดีคณะอุตสาหกรรมเกษตร

PROJECT NAME

โครงการปรับปรุง
ห้องปฏิบัติการเคมีกายภาพ



OWNER
คณะอุตสาหกรรมเกษตร
มหาวิทยาลัยเชียงใหม่

LOCATION
ศูนย์วิจัย ล่าเหยี่ยวและนิเวศวิทยาเกษตรแม่เหียะ
มหาวิทยาลัยเชียงใหม่

DRAWING
ผู้จัดทำ: นวรัตน์
วันที่: 1-20. 20588

ARCHITECT
ผู้จัดทำ: นวรัตน์
วันที่: 1-20. 20588

INTERIOR DESIGNER

STRUCTURAL ENGINEERING
ผู้ตรวจสอบ: นวรัตน์
วันที่: 1-20. 20588

ELECTRIC ENGINEERING
ผู้ตรวจสอบ: นวรัตน์
วันที่: 1-20. 20588

SANITARY ENGINEERING

CHECK (ตรวจสอบ)

AGREE (เห็นชอบ)

APPROVE (อนุมัติ)

NO.	DESCRIPTION	DATE

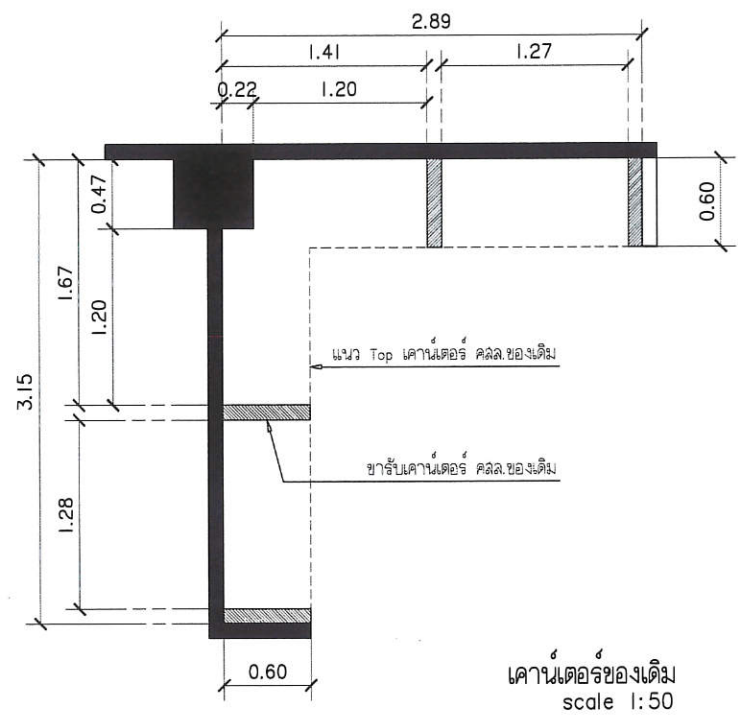
SHEET NO.
A3.06 36

DRAWING TITLE
แบบขยาย Cu-1

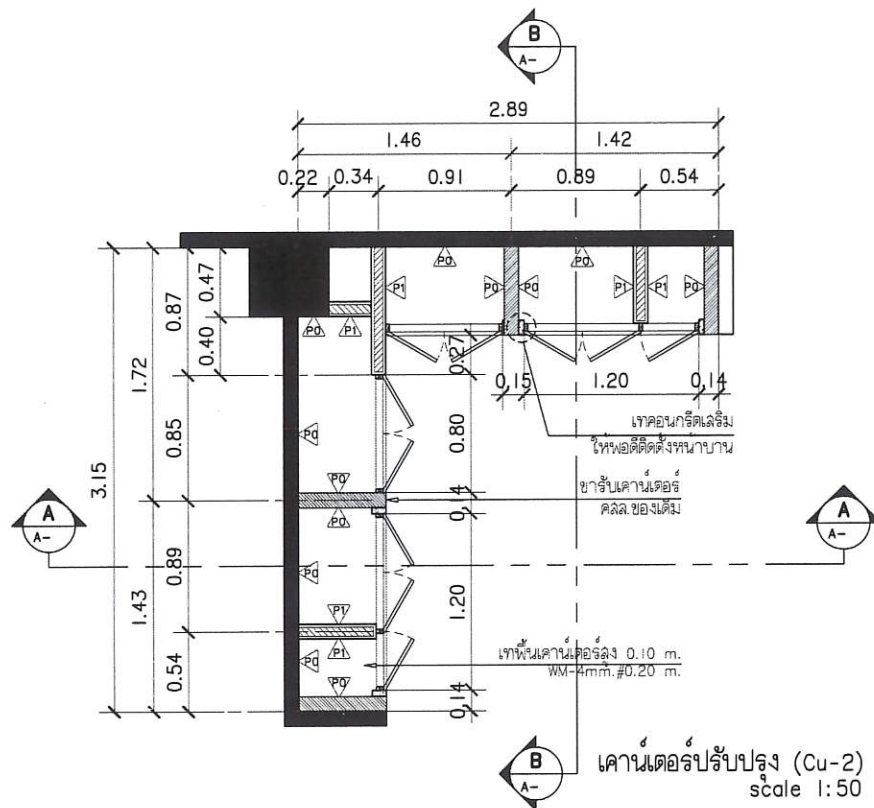
DATE: 27/09/64
SCALE: 1:50
File main / Code

ตรวจแล้ว
(นายชัยภูมิ กีฬาแปง)
หัวหน้างานออกแบบและก่อสร้าง

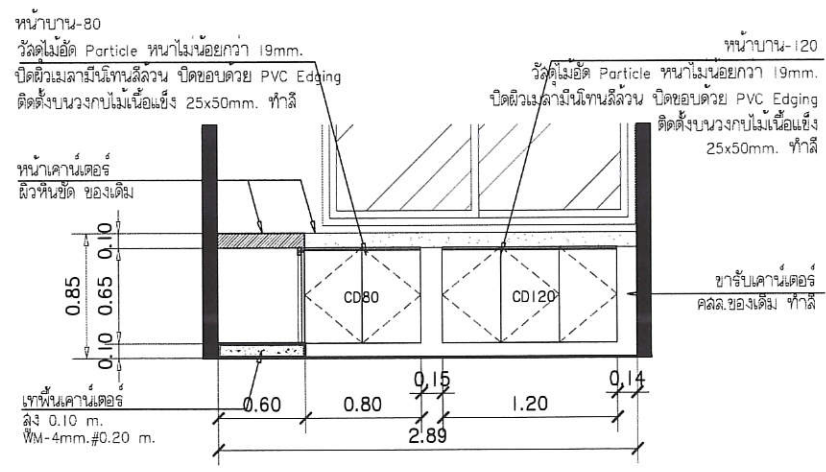
แบบขยาย Cu-1
มาตราส่วน 1:50



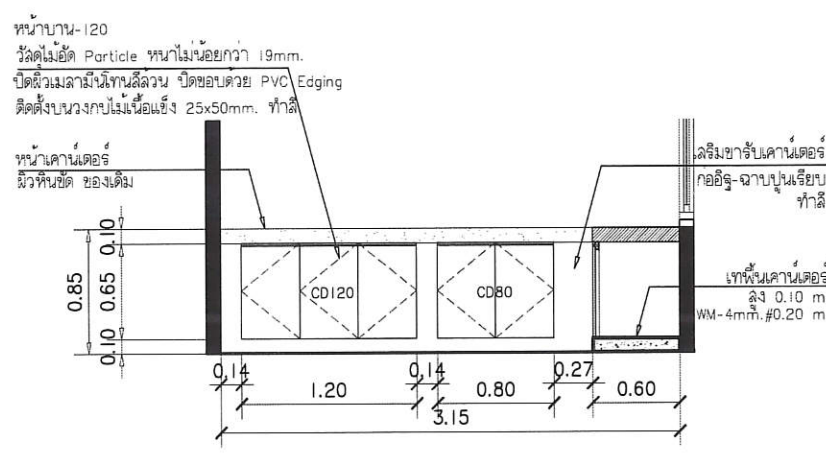
เคาน์เตอร์ของเดิม
scale 1:50



เคาน์เตอร์ปรับปรุง (Cu-2)
scale 1:50

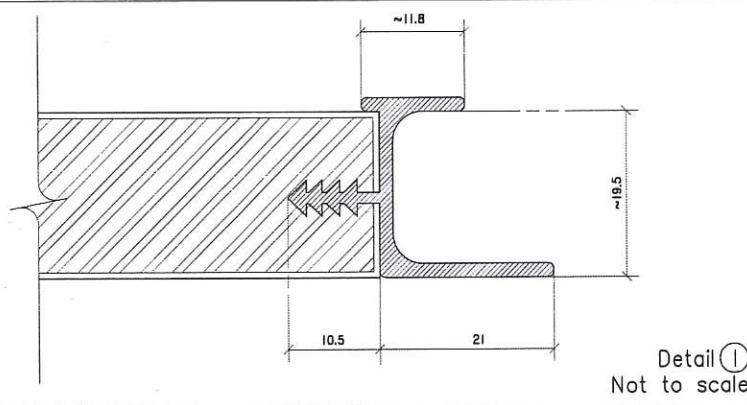


SECTION A-A

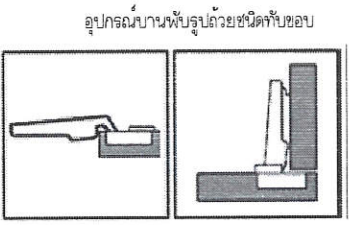
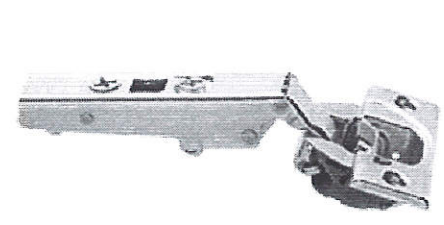


SECTION B-B

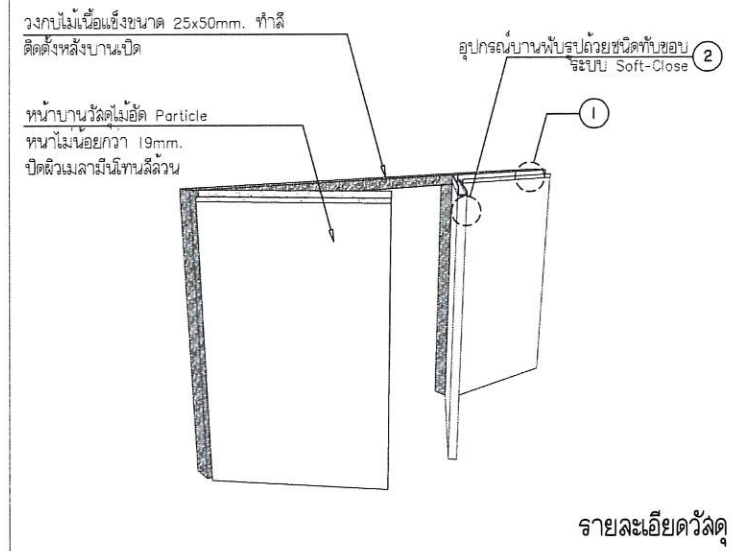
แบบขยาย Cu-2
มาตราส่วน 1:50



Detail 1
Not to scale

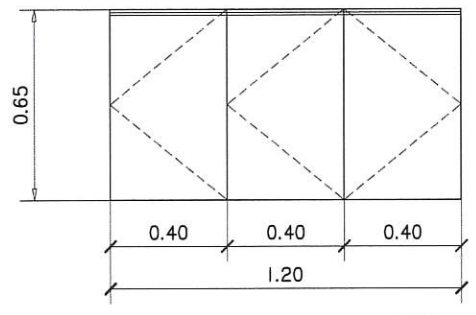


Detail 2
Not to scale



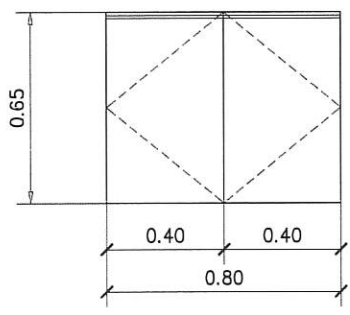
รายละเอียดวัสดุ

บานเปิด	วัสดุไม้เนื้อแข็ง Particle หนาไม่น้อยกว่า 19mm. ปิดผิวเมลามีนสีทึบสีล้วนปิดขอบด้วย PVC Edging
วงกบ	ไม้เนื้อแข็งขนาด 25x50mm. ทำดี
บานพับ	อุปกณ์บานพับรูปตัวซีชนิดที่ขอบ ระบบ Soft-Close (ผลิตกันที่ Hafele หรือเทียบเท่า)
มือจับ	หน้าบานตัว ติดตั้งมือจับอลูมิเนียมแบบดึงบาน (รุ่น 481.21.912 ผลิตกันที่ HAFELE หรือเทียบเท่า)



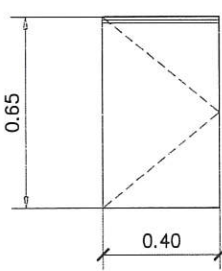
scale 1:25

CD120
หน้าบานตัวเคาน์เตอร์ ขนาด 120x65 cm. แบ่ง 3 บาน/ชุด



scale 1:25

CD80
หน้าบานตัวเคาน์เตอร์ ขนาด 80x65 cm. แบ่ง 2 บาน/ชุด



scale 1:25


CD40
หน้าบานตัวเคาน์เตอร์ ขนาด 40x65 cm. 1 บาน/ชุด

PROJECT NAME		
โครงการปรับปรุง ห้องปฏิบัติการเคมีกายภาพ		
OWNER		
คณะอุตสาหกรรมเกษตร มหาวิทยาลัยเชียงใหม่		
LOCATION		
ศูนย์วิจัย ลานหินและนิเวศวิทยาเกษตรและพืช มหาวิทยาลัยเชียงใหม่		
DRAWING		
ผู้จัดทำ	บศ.บศ.บศ.	ภ-20. 20588
ARCHITECT		
ผู้จัดทำ	บศ.บศ.บศ.	ภ-20. 20588
INTERIOR DESIGNER		
STRUCTURAL ENGINEERING		
ผู้ตรวจสอบ	บศ.บศ.บศ.	ภ. 52476
ELECTRIC ENGINEERING		
ผู้ตรวจสอบ	บศ.บศ.บศ.	ภ. 47314
SANITARY ENGINEERING		
CHECK (ตรวจสอบ)		
AGREE (เห็นชอบ)		
(ผู้ช่วยศาสตราจารย์ ดร.สุจินดา ศรีวัฒน)		
คุณบดีคณะอุตสาหกรรมเกษตร		
APPROVE (อนุมัติ)		
REVISION		
NO.	DESCRIPTION	DATE
SHEET NO.		
A3.07		36
DRAWING TITLE		
แบบขยาย Cu-2		
DATE	27/09/64	
SCALE	1:50	
File main / Code		

ตรวจแล้ว
(นายชัยภูมิ กีฬาแปง)
หัวหน้างานออกแบบและก่อสร้าง

TOI		COI			
ประเภท	โต๊ะทำงาน	ประเภท	เก้าอี้สำนักงาน	ประเภท	ชุดคอมพิวเตอร์
ผลิตภัณฑ์	NSB, ITOKI, KONCEPT, OFFICEINTREND หรือเทียบเท่า	ผลิตภัณฑ์	NSB, ITOKI, KONCEPT, OFFICEINTREND หรือเทียบเท่า	ผลิตภัณฑ์	-
ขนาด	120Wx60Dx75Hcm.	ขนาด	56.5Wx52Dx89-99H cm.	ขนาด	55 inch
สี	หน้าโต๊ะ - วัสดุปิดผิว Melamine สีขาว ขาโต๊ะ - วัสดุปิดผิว Melamine สีขาว	สี	พนักพิง - ตาข่ายนิรสนธิ พนักพิง - เบาะหุ้มผ้าไนลอน สีดำ โครงสร้าง/แขน - สีดำ	รายละเอียด	55 inch ALL-IN-ONE PC interactive touch screen whiteboard จอแสดงผลจอยักษ์ LED ขนาด 55" Resolution 1920*1080 FHD รองรับการสัมผัสแบบปากกาและสัมผัส ระบบปฏิบัติการ Windows 10 CPU intel i7 / RAM 4GB / Memory 120GB 120SSD พร้อมแลคคีย์บอร์ดแบบลื่น
รายละเอียด	โต๊ะทำงานขาพับ แบบไม่มีลิ้นชัก แผ่นโต๊ะ Particle Board 25 มม. ปิดผิว Melamine ขอบ PVC แผ่นบังตา และขาโต๊ะ Particle Board 16-19 มม. ปิดผิว Melamine ขอบ PVC มีตัวปรับระดับปลายขา	รายละเอียด	เก้าอี้ทำงานสามารถปรับความสูง และล็อกพนักพิงได้ พนักพิง - โครงทำจากไนลอนหุ้มผ้าตาข่าย มีอุ้งกรงรับหลัง เบาะนั่ง - พองน้ำโพลียูรีเทนหุ้มผ้า และแขน - ไนลอน ขา - 5 แฉก ทำจากไนลอน และล้อวีลไนลอน	หมายเหตุ	ประกอบและติดตั้งตามมาตรฐานผู้ผลิต
หมายเหตุ	กำหนดความคลาดเคลื่อนไม่เกิน 2 ซม.	หมายเหตุ	กำหนดความคลาดเคลื่อนไม่เกิน 2 ซม.		
					
ประเภท	เครื่องฟอกอากาศ	ประเภท	ตู้เก็บสารเคมี และสารไวไฟ (มาตรฐาน FM,NFPA)	ประเภท	ตู้เก็บสารเคมี
ผลิตภัณฑ์	Smile 02 หรือเทียบเท่า	ผลิตภัณฑ์	Justrite หรือเทียบเท่า	ผลิตภัณฑ์	Inctech Metrological Center หรือเทียบเท่า
ขนาด	540 CFM หรือ 918 CMH	ขนาด	30 แกลลอน (1124x1092x457 mm.)	ขนาด	90x40x180 cm.
รายละเอียด	เครื่องฟอกอากาศ เครื่องอากาศแบบแขวนผนังแยกตัว ระบบกรอง 6 ชั้นซ้อน กรองพลาสมา, กรองฝุ่น, กรองอนุภาคนิวเคลียส, กรองคาร์บอน, กรอง HEPA และกรอง UV ทอลัม PVC สีขาวขนาด 4	รายละเอียด	ตู้เก็บสารเคมีและสารไวไฟบานเปิดคู่ วัสดุสีทนทานไม่น้อยกว่า 1 มม. โครงสร้างผนัง 2 ชั้น เชื่อมประกอบทุกชั้น และทำสีระบบ Powder Coat ทั้งภายในและภายนอก ลิ้น 2 ระบบแบบยกแกว่ง และค้ำยันภายใน ภายในลิ้นวางของแบบลาดเอียงพื้นของเหลวไหล ออกภายนอก มีตัวระบายอากาศและตัวกันไฟ และขาตั้งด้านข้างสามารถปรับระดับได้ มีฟิล์มความต้านทานกรดและความต้านทานบริเวณตู้	รายละเอียด	ตู้เก็บสารเคมีแบบบานเปิดคู่ มีกระจก โครงสร้างใช้เหล็กเคลือบ Epoxy Resin ตัวตู้เป็นแผ่นเหล็กเคลือบด้วยสาร มีลิ้นวัสดุ Stainless Steel มีลิ้นชั้นด้านใน 3 ชั้น
หมายเหตุ	รูปประกอบเป็นเพียงภาพตัวอย่างเท่านั้น / ประกอบและติดตั้งตามมาตรฐานผู้ผลิต	หมายเหตุ	ประกอบและติดตั้งตามมาตรฐานผู้ผลิต	หมายเหตุ	ประกอบและติดตั้งตามมาตรฐานผู้ผลิต

PROJECT NAME
โครงการปรับปรุง
ห้องปฏิบัติการเคมีกายภาพ



OWNER
คณบดีคณาจารย์เกษมศานต์
มหาวิทยาลัยเชียงใหม่

LOCATION
ศูนย์วิจัย ลาดพร้าวและนิคมเกษตรแม่เหียะ
มหาวิทยาลัยเชียงใหม่

DRAWING
สวิตช์ ขนาด 1 นิ้ว กว. 20588

ARCHITECT
สวิตช์ ขนาด 1 นิ้ว กว. 20588

INTERIOR DESIGNER

STRUCTURAL ENGINEERING
พิลากรชน พิธีชัย กว. 52476

ELECTRIC ENGINEERING
กันทร สนิท กว. 47314

SANITARY ENGINEERING

CHECK (ตรวจสอบ)

AGREE (เห็นชอบ)
(ผู้ช่วยศาสตราจารย์ ดร.สุจินดา ศรีวัฒน)
คณบดีคณาจารย์เกษมศานต์

APPROVE (อนุมัติ)


REVISION

NO.	DESCRIPTION	DATE

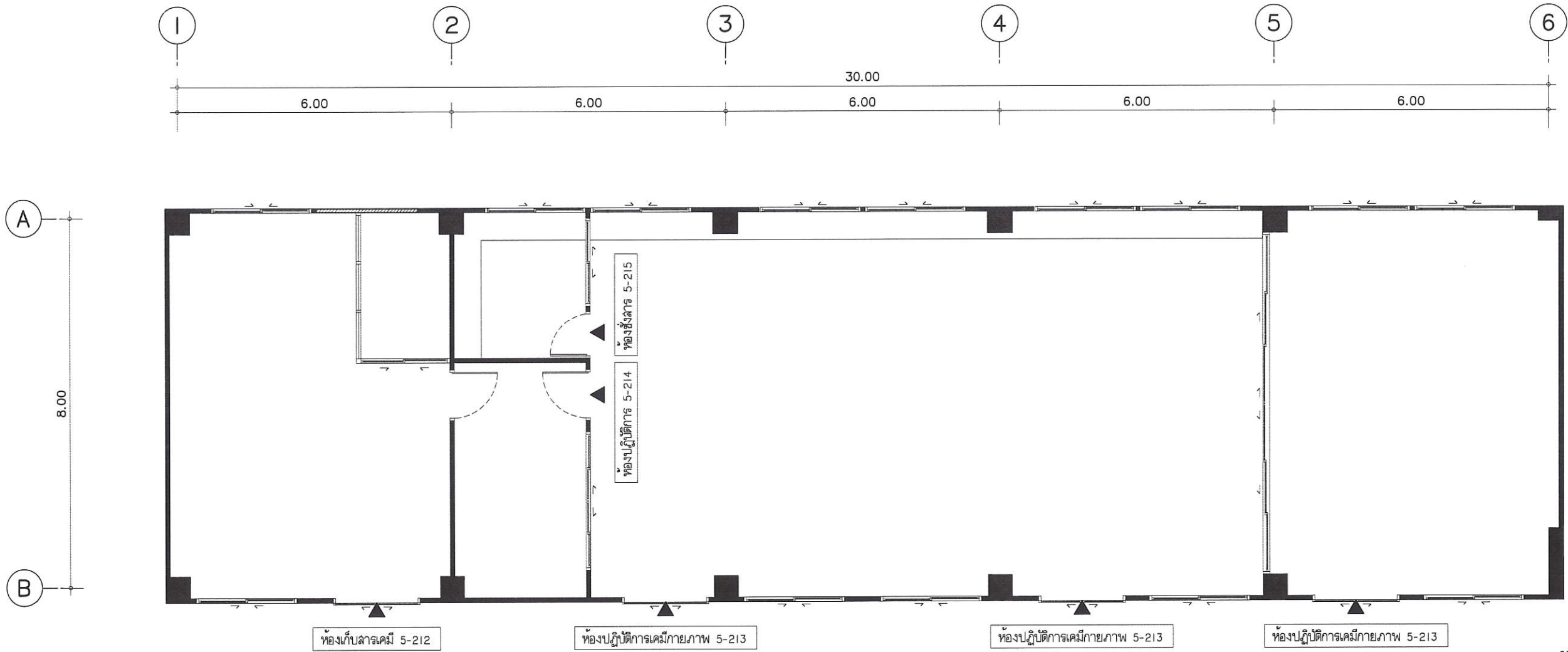
SHEET NO.
A3.08 36

DRAWING TITLE
แบบขยาย เฟอร์นิเจอร์

DATE 27/09/64
SCALE 1:50
File main / Code

ตรวจแล้ว

นายชัยภูมิ กีฬาแปง
หัวหน้างานออกแบบและก่อสร้าง

แบบขยาย เฟอร์นิเจอร์
มาตราส่วน 1 : 50



PROJECT NAME

โครงการปรับปรุง
ห้องปฏิบัติการเคมีกายภาพ



OWNER
คณะอุตสาหกรรมเกษตร
มหาวิทยาลัยเชียงใหม่

LOCATION
ศูนย์วิจัย ลานหินและนิคมเกษตรกรรมแห่งใหม่
มหาวิทยาลัยเชียงใหม่

DRAWING
ผู้จัดทำ: นวรัตน์ เขียว
วันที่: 1-20. 20588

ARCHITECT
ผู้จัดทำ: นวรัตน์ เขียว
วันที่: 1-20. 20588

INTERIOR DESIGNER

STRUCTURAL ENGINEERING
ผู้ตรวจสอบ: นวรัตน์ เขียว
วันที่: 1-20. 20588

ELECTRIC ENGINEERING
ผู้จัดทำ: นวรัตน์ เขียว
วันที่: 1-20. 20588

SANITARY ENGINEERING

CHECK (ตรวจสอบ)

AGREE (เห็นชอบ)

ผู้ช่วยศาสตราจารย์ ดร.สุจินดา ศรีวัฒนวงษา
คณบดีคณะอุตสาหกรรมเกษตร

APPROVE (อนุมัติ)

REVISION

NO.	DESCRIPTION	DATE

SHEET NO.
A3.09 36

DRAWING TITLE

ผังติดตั้งป้าย และแบบขยายป้าย

DATE 27/09/64

SCALE 1:100

File main / Code

ผังติดตั้งป้าย

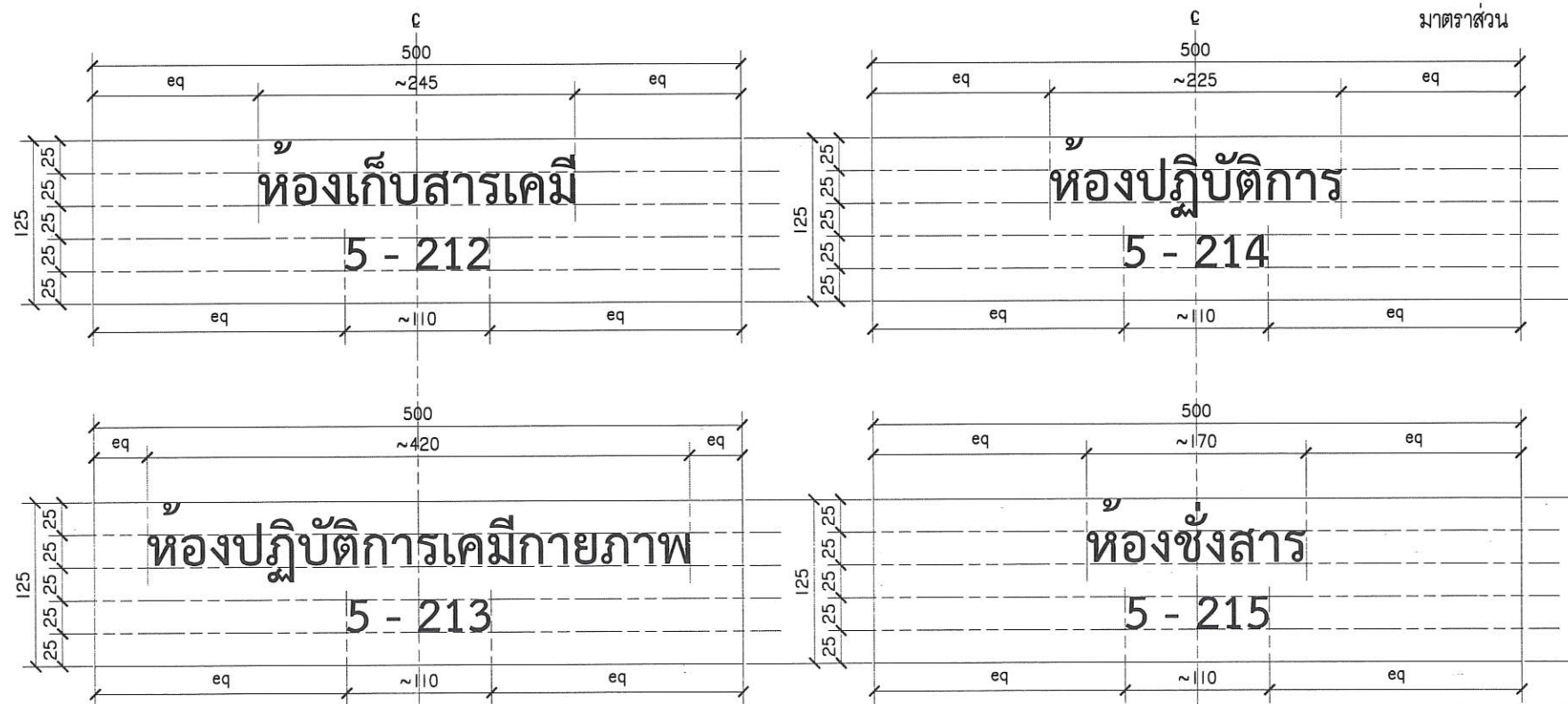
มาตราส่วน 1 : 100

รายละเอียดป้ายชื่อห้องปฏิบัติการ

- วัสดุ อคริลิก หนา 5 mm.
- ผิว ปิดทับหน้าด้วย แผ่นลามิเนตผิวโลหะเงิน ผิวขัดลาย
- ข้อความ โค้ดสี ลดทึบ
- ขนาด ตามระบุในรายละเอียด
- ตัวหนังสือ TH SarabunPSK Bolt หรือตามเจ้าของงานระบุอีกครั้ง



**หมายเหตุ - ภาพดังกล่าวเป็นเพียงตัวอย่างที่ใกล้เคียงเท่านั้น
ยึดรายละเอียดตามแบบเป็นหลัก



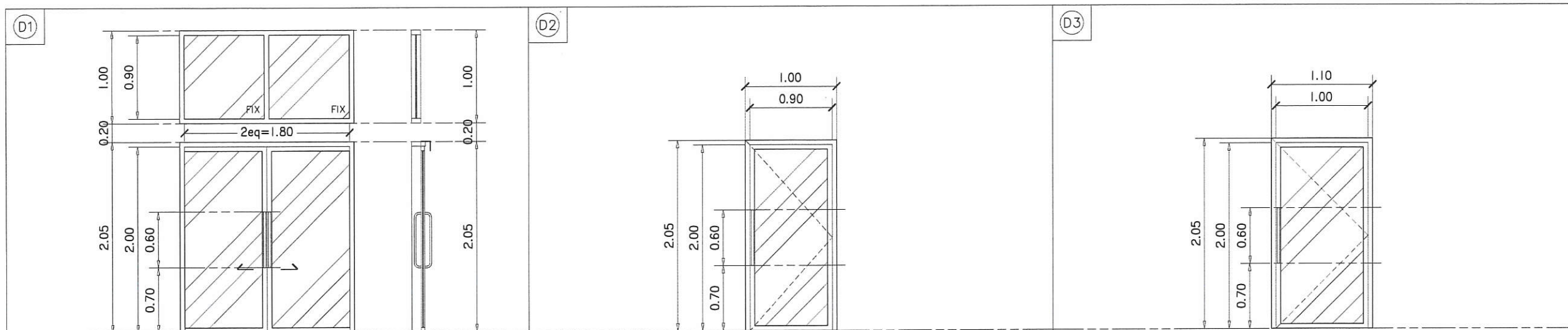
ตรวจแล้ว



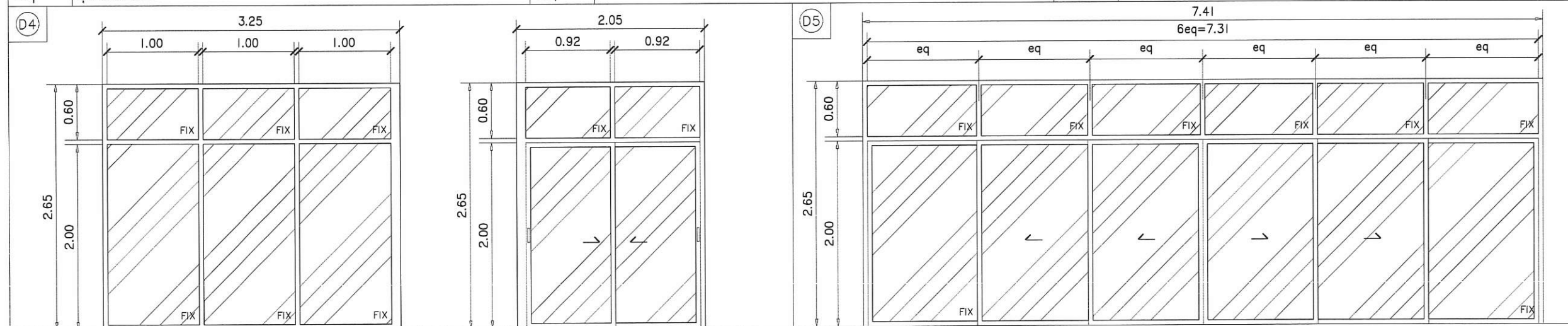
(นายชัยภูมิ กีฬาแปง)
หัวหน้างานออกแบบและก่อสร้าง

แบบขยายป้าย

มาตราส่วน 1 : 5



FLOOR LEVEL		FLOOR LEVEL		FLOOR LEVEL	
ชนิด	บานเลื่อนคู่ / บานเปิดตาย	ชนิด	บานเปิดเดี่ยว	ชนิด	บานเปิดเดี่ยว
วงกบ	บน อลูมิเนียมสีเงินธรรมชาติ หนาไม่น้อยกว่า 1.5 มม. ขนาดตามมาตรฐานผู้ผลิต ข้าง อลูมิเนียมสีเงินธรรมชาติ หนาไม่น้อยกว่า 1.5 มม. ขนาดตามมาตรฐานผู้ผลิต	วงกบ	บน อลูมิเนียมสีเงินธรรมชาติ หนาไม่น้อยกว่า 1.5 มม. ขนาดตามมาตรฐานผู้ผลิต ข้าง อลูมิเนียมสีเงินธรรมชาติ หนาไม่น้อยกว่า 1.5 มม. ขนาดตามมาตรฐานผู้ผลิต	วงกบ	บน อลูมิเนียมสีเงินธรรมชาติ หนาไม่น้อยกว่า 1.5 มม. ขนาดตามมาตรฐานผู้ผลิต ข้าง อลูมิเนียมสีเงินธรรมชาติ หนาไม่น้อยกว่า 1.5 มม. ขนาดตามมาตรฐานผู้ผลิต
ขนาดบาน	1.90x2.05 ม. / 1.90x1.00 ม.	ขนาดบาน	1.00x2.05 ม.	ขนาดบาน	1.10x2.05 ม.
กรอบบาน	อลูมิเนียมสีเงินธรรมชาติ หนาไม่น้อยกว่า 1.2 มม. ขนาดตามมาตรฐานผู้ผลิต	กรอบบาน	อลูมิเนียมสีเงินธรรมชาติ หนาไม่น้อยกว่า 1.2 มม. ขนาดตามมาตรฐานผู้ผลิต	กรอบบาน	อลูมิเนียมสีเงินธรรมชาติ หนาไม่น้อยกว่า 1.2 มม. ขนาดตามมาตรฐานผู้ผลิต
ลูกพับ	กระชากไถ หนา 6 มม.	ลูกพับ	กระชากไถ หนา 6 มม.	ลูกพับ	กระชากไถ หนา 6 มม.
บานพับ	รางเลื่อนประตูชนิดแขวนรางบน ขนาดมาตรฐานของรับน้ำหนักบานประตู พร้อมกล่องบังรางอลูมิเนียมสีเงิน	บานพับ	ยึดยึดสำหรับประตูอลูมิเนียมบานเปิดเดี่ยว	บานพับ	ยึดยึดสำหรับประตูอลูมิเนียมบานเปิดเดี่ยว
มือจับ	มือจับแบบก้านกลมเคลือบสี วัสดุสแตนเลส ยาวไม่น้อยกว่า 0.60ม.	มือจับ	มือจับแบบก้านกลมเคลือบสี วัสดุสแตนเลส ยาวไม่น้อยกว่า 0.60ม.	มือจับ	มือจับแบบก้านกลมเคลือบสี วัสดุสแตนเลส ยาวไม่น้อยกว่า 0.60ม.
กุญแจ	ตัวล็อกบานสำหรับ ประตูบานเลื่อนคู่	กุญแจ	ตัวล็อกบานสำหรับ ประตูบานเปิดเดี่ยว	กุญแจ	ตัวล็อกบานสำหรับ ประตูบานเปิดเดี่ยว
อื่นๆ	อุปกรณ์พื้นบานแก้ว	อื่นๆ	-	อื่นๆ	-



FLOOR LEVEL		FLOOR LEVEL	
ชนิด	บานเลื่อนคู่ / บานเปิดตาย	ชนิด	บานเลื่อนคู่แบบซ่อนบาน / บานเปิดตาย
วงกบ	บน อลูมิเนียมสีเงินธรรมชาติ หนาไม่น้อยกว่า 1.5 มม. ขนาดตามมาตรฐานผู้ผลิต ข้าง อลูมิเนียมสีเงินธรรมชาติ หนาไม่น้อยกว่า 1.5 มม. ขนาดตามมาตรฐานผู้ผลิต	วงกบ	บน อลูมิเนียมสีเงินธรรมชาติ หนาไม่น้อยกว่า 1.5 มม. ขนาดตามมาตรฐานผู้ผลิต ข้าง อลูมิเนียมสีเงินธรรมชาติ หนาไม่น้อยกว่า 1.5 มม. ขนาดตามมาตรฐานผู้ผลิต
ขนาดบาน	3.25x2.65 ม. / 2.05x2.65 ม.	ขนาดบาน	7.41x2.65 ม.
กรอบบาน	อลูมิเนียมสีเงินธรรมชาติ หนาไม่น้อยกว่า 1.2 มม. ขนาดตามมาตรฐานผู้ผลิต	กรอบบาน	อลูมิเนียมสีเงินธรรมชาติ หนาไม่น้อยกว่า 1.2 มม. ขนาดตามมาตรฐานผู้ผลิต
ลูกพับ	กระชากไถ หนา 6 มม.	ลูกพับ	กระชากไถ หนา 6 มม.
บานพับ	รางเลื่อนประตูแบบซ่อนบาน ขนาดมาตรฐานของรับน้ำหนักบานประตู	บานพับ	รางเลื่อนประตูแบบซ่อนบาน ขนาดมาตรฐานของรับน้ำหนักบานประตู
มือจับ	มือจับแบบ พร้อมตัวล็อกแบบฝังกรอบบาน	มือจับ	มือจับแบบ พร้อมตัวล็อกแบบฝังกรอบบาน
กุญแจ	-	กุญแจ	-
อื่นๆ	-	อื่นๆ	-

PROJECT NAME
โครงการปรับปรุง
ห้องปฏิบัติการเคมีกายภาพ

OWNER
คณะอุตสาหกรรมเกษตร
มหาวิทยาลัยเชียงใหม่

LOCATION
ศูนย์วิจัย ลานเฉลิมพระเกียรติกรมเกษตรและ
มหาวิทยาลัยเชียงใหม่

DRAWING
ผู้จัดทำ: นวดี เขียว
วันที่: 1-20-20588

ARCHITECT
ผู้จัดทำ: นวดี เขียว
วันที่: 1-20-20588

INTERIOR DESIGNER

STRUCTURAL ENGINEERING
ผู้ตรวจสอบ: นวดี เขียว
วันที่: 1-20-20588

ELECTRIC ENGINEERING
ผู้จัดทำ: นวดี เขียว
วันที่: 1-20-20588

SANITARY ENGINEERING

CHECK (ตรวจสอบ)

AGREE (เห็นชอบ)
ผู้ช่วยศาสตราจารย์ ดร.สุจินดา ศรีวิเศษ
คณบดีคณะอุตสาหกรรมเกษตร

APPROVE (อนุมัติ)

REVISION

NO.	DESCRIPTION	DATE

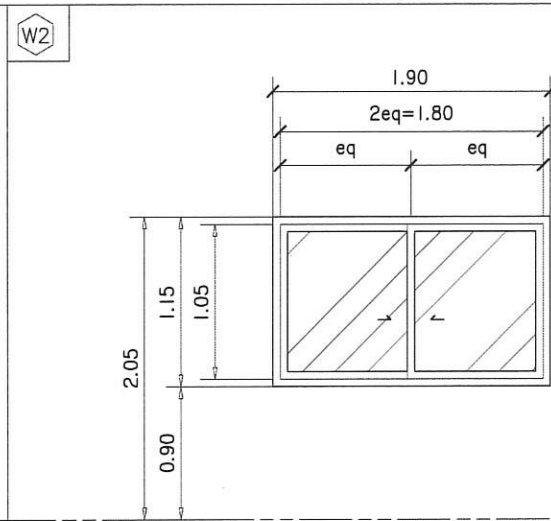
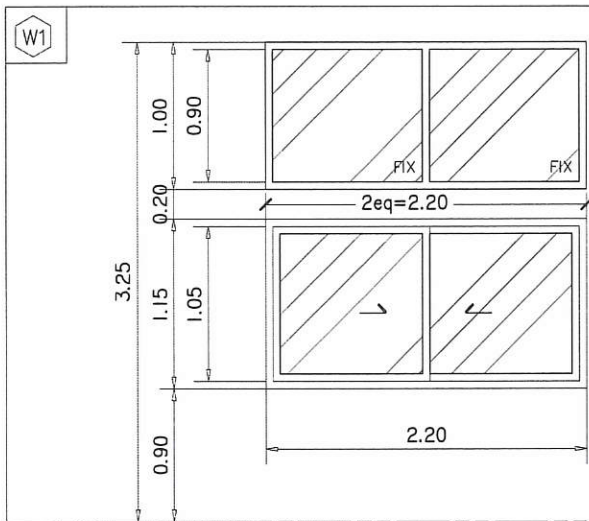
SHEET NO.
A4-01 36

DRAWING TITLE
แบบขยายประตู-หน้าต่าง 1

DATE 27/09/64
SCALE 1:50
File main / Code

ตรวจแล้ว
นายชัยภูมิ กีฬาแบ่ง
หัวหน้างานออกแบบและก่อสร้าง

แบบขยายประตู-หน้าต่าง 1
มาตราส่วน 1 : 50



FLOOR LEVEL	
ชนิด	บานเลื่อนลิ้น / บานติดตาย
วงกบ	บน อลูมิเนียมสีเงินธรรมชาติ หน้าไม่น้อยกว่า 1.5 มม. ขนาดตามมาตรฐานผู้ผลิต ข้าง อลูมิเนียมสีเงินธรรมชาติ หน้าไม่น้อยกว่า 1.5 มม. ขนาดตามมาตรฐานผู้ผลิต
ขนาดบาน	2.20x1.15 ม. / 2.20x1.00 ม.
กรอบบาน	อลูมิเนียมสีเงินธรรมชาติ หน้าไม่น้อยกว่า 1.2 มม. ขนาดตามมาตรฐานผู้ผลิต
ลูกพับ	กระจกไล หน้า 6 มม.
บานพับ	จางเลื่อนหน้าต่างแบบเลื่อนลิ้น
มือจับ	มือจับแบบ พร้อมตัวล็อกแบบดึงกรอบบาน
กุญแจ	-
อื่นๆ	-

FLOOR LEVEL	
ชนิด	บานเลื่อนลิ้น
วงกบ	บน อลูมิเนียมสีเงินธรรมชาติ หน้าไม่น้อยกว่า 1.5 มม. ขนาดตามมาตรฐานผู้ผลิต ข้าง อลูมิเนียมสีเงินธรรมชาติ หน้าไม่น้อยกว่า 1.5 มม. ขนาดตามมาตรฐานผู้ผลิต
ขนาดบาน	1.90x1.15 ม.
กรอบบาน	อลูมิเนียมสีเงินธรรมชาติ หน้าไม่น้อยกว่า 1.2 มม. ขนาดตามมาตรฐานผู้ผลิต
ลูกพับ	กระจกไล หน้า 6 มม.
บานพับ	จางเลื่อนหน้าต่างแบบเลื่อนลิ้น
มือจับ	มือจับแบบ พร้อมตัวล็อกแบบดึงกรอบบาน
กุญแจ	-
อื่นๆ	-

ตรวจแล้ว

(นายชัยภูมิ กีฬาแปง)
หัวหน้างานออกแบบและก่อสร้าง

แบบขยายประตู-หน้าต่าง 2
มาตราส่วน 1 : 50

PROJECT NAME
โครงการปรับปรุง
ห้องปฏิบัติการเคมีกายภาพ

OWNER
คณะอุตสาหกรรมเกษตร
มหาวิทยาลัยเชียงใหม่

LOCATION
ศูนย์วิจัย ล่าถ้ำและนิเวศวิทยาเกษตรและพืช
มหาวิทยาลัยเชียงใหม่

DRAWING		
ผู้คิด วนศิริชัย	ภ.จ. 20588	
ARCHITECT		
ผู้คิด วนศิริชัย	ภ.จ. 20588	
INTERIOR DESIGNER		
STRUCTURAL ENGINEERING		
พิศวรณ์ วัฒนวิบูลย์	ภ.ช. 52478	
ELECTRIC ENGINEERING		
กัทกร สันใจ	ภ.พ. 47314	
SANITARY ENGINEERING		
CHECK (ตรวจฉบับ)		
AGREE (เห็นชอบ)		
APPROVE (อนุมัติ)	คุณศิริคณะอุตสาหกรรมเกษตร	
REVISION		
NO.	DESCRIPTION	DATE
SHEET NO.	A4.02	36
DRAWING TITLE	แบบขยายประตู-หน้าต่าง 2	
DATE	27/08/64	
SCALE	1:50	
File main / Code		

ลํารับัญแบบวิศวกรรมไฟฟ้า				รายการประกอบแบบวิศวกรรมไฟฟ้า			
เลขที่	รายละเอียด	เลขที่	รายละเอียด	รายการประกอบแบบวิศวกรรมไฟฟ้า			
หมวดงานวิศวกรรมไฟฟ้า				1. วัสดุและอุปกรณ์ที่ใช้ในโครงการนี้จะต้องได้รับมาตรฐานอุตสาหกรรม (ม.อ.ก.) และคุณสมบัติถูกต้องตามรายละเอียดที่กำหนดไว้ในแบบแปลนวิศวกรรมไฟฟ้า			
E0.01	ลํารับัญแบบวิศวกรรมไฟฟ้า			2. การเดินท่อร้อยสายไฟฟ้าให้ใช้ท่อ PVC หรือ ท่อ EMT ร้อยสาย IEC 01 (THW) ตามตารางโหลด			
รายการประกอบแบบวิศวกรรมไฟฟ้า , สัญลักษณ์โดยย่อ				3. อุปกรณ์สวิทช์ไฟฟ้าให้ติดตั้งที่ระดับ +1.20 ม.จากพื้นห้อง ส่วนตัวรับไฟฟ้าให้ติดตั้งที่ระดับ +0.30 ม.จากพื้นห้อง และกำหนดให้ใช้ ขนาด 3" x 3" เท่านั้น			
E0.02	ตารางแสดงรายการคำนวณ			4. ให้ทำการติดตั้งท่อสายไฟให้เสร็จก่อนร้อยสายไฟ และใส่ Bushing ก่อนทำการร้อยสายทุกครั้ง			
ผังระบบไฟฟ้า				5. การเดินท่อร้อยสายไฟฟ้าและท่อร้อยสายไฟสื่อสารต้องแยกออกจากกัน ห้ามเดินในท่อเดียวกัน			
E1.01	ผังระบบไฟฟ้าแสงสว่าง และระบายอากาศ	I: 100		6. การเดินสายไฟฟ้าจะต้องปฏิบัติตามมาตรฐานการไฟฟ้าส่วนภูมิภาค และมาตรฐานการติดตั้งทางไฟฟ้าของประเทศไทย ปี พ.ศ.2556			
E1.02	ผังระบบไฟฟ้ากำลัง	I: 100		7. การเดินท่อฝังดิน ให้ความลึกของท่อเป็นไปตาม มาตรฐาน ว.ศ.ท.2556 โดยใช้ท่อและสายไฟฟ้า ตามตารางโหลด			
ผังระบบปรับอากาศ				8. สายไฟวงจรมอเตอร์แสงสว่าง 2 X 2.5 sq.mm.IEC01 เข้าสู่เมนสวิทช์ควบคุม และสายจากสวิทช์ควบคุมสู่อุปกรณ์ 2 X 2.5 sq.mm.IEC01 หรือตามตารางโหลด			
E2.01	ผังระบบปรับอากาศ และพอกอากาศ	I: 100		9. ผู้ดำเนินการติดตั้งระบบไฟฟ้าต้องศึกษาแบบและรายละเอียดทางวิศวกรรม โครงสร้าง, ทางสถาปัตยกรรม และระบบอื่นที่เกี่ยวข้องให้เข้าใจก่อนดำเนินการติดตั้งเพื่อให้สอดคล้องกับงานระบบอื่น			
ผังระบบแจ้งเหตุเพลิงไหม้				10. หลังจากดำเนินการติดตั้งแล้วเสร็จ ผู้รับจ้างต้องดำเนินการทดสอบการทำงานของวัสดุและอุปกรณ์ไฟฟ้าทั้งหมดทุกจุดต่อหน้าผู้ว่าจ้างหรือตัวแทนผู้ว่าจ้าง ตามกรรมวิธีและรายละเอียดที่วิศวกรไฟฟ้าผู้ออกแบบหรือผู้ว่าจ้างกำหนด ให้สามารถใช้งานได้สมบูรณ์และถูกต้องดังแบบระบุ			
E3.01	ผังระบบแจ้งเหตุเพลิงไหม้ และไฟฉุกเฉิน	I: 100					
ผังระบบ CCTV							
E4.01	ผังระบบ CCTV	I: 100					

PROJECT NAME
โครงการปรับปรุงห้องปฏิบัติการเคมีกายภาพ



OWNER
คณะอุตสาหกรรมเกษตร มหาวิทยาลัยเชียงใหม่

LOCATION
ศูนย์วิจัย อสังหาริมทรัพย์และการเกษตร มหาวิทยาลัยเชียงใหม่

DRAWING
ผู้จัดทำ ว.ศ.ท.ธีรพร ก-ฉ. 20588

ARCHITECT
ผู้จัดทำ ว.ศ.ท.ธีรพร ก-ฉ. 20588

INTERIOR DESIGNER

STRUCTURAL ENGINEERING
ผู้ตรวจสอบ ว.ศ.ท.ธีรพร ก.ช. 52476

ELECTRIC ENGINEERING
ผู้ตรวจสอบ ว.ศ.ท.ธีรพร ก.พ. 47314

SANITARY ENGINEERING

CHECK (ตรวจสอบ)

AGREE (เห็นชอบ)

ผู้ช่วยศาสตราจารย์ ดร.สุจินดา ศรีวัฒนศิริ
คณบดีคณะอุตสาหกรรมเกษตร

APPROVE (อนุมัติ)

REVISION

NO.	DESCRIPTION	DATE

SHEET NO.
E0.01 36

DRAWING TITLE
ลํารับัญแบบวิศวกรรมไฟฟ้า รายการประกอบแบบวิศวกรรมไฟฟ้า สัญลักษณ์โดยย่อ

DATE 27/09/64
SCALE -

File main / Code

สัญลักษณ์ประกอบแบบวิศวกรรมไฟฟ้า			รายการวัสดุ				
สัญลักษณ์	รายละเอียด	NO.	รายการ	รายละเอียด	NO.	รายการ	รายละเอียด
	โคมไฟลูออเรสเซนต์	1	รายชื่อบริษัทผู้ผลิต MDB	S.I.M , ASEFA , TIC	8	ระบบโทรศัพท์	
	ชุดโคมหน้าพลาสม่า ขนาด 30x120cm. แบบติดตั้ง	2	LOAD CENTER & CB	SCHNEIDER , ABB		- อุปกรณ์กระจายสัญญาณ	PHILIPS , TAFT , DBY , SMART
	T8 LED 2x15w (6500K).	3	ท่อร้อยสายไฟฟ้า	MATSUSHITA , PANASONIC , TAS , PAT		- สายโทรศัพท์	BELDEN , SMART , LINK , DBY
	พัดลมดูดอากาศ		- ท่อร้อยสายแบบโพลีเอทิลีน	ท่อร้อยสายแบบโพลีเอทิลีน	9	สัญญาณแจ้งเหตุเพลิงไหม้	NOHMI , NOTIFIER , WILL , BOSCH
	พัดลมระบายอากาศติดตั้งแบบดูดเข้า-ออก ขนาด 10 นิ้ว		- ท่อร้อยสายแบบโพลีเอทิลีน	ท่อร้อยสายแบบโพลีเอทิลีน	10	ระบบโทรศัพท์วงจรมอเตอร์	PHILIPS , FUJINET , BOSS , PANASONIC
	เครื่องพอกอากาศ	4	สายไฟ	YAZAKI , BANGKOK CABLE , PHELPS DODGE			
	เครื่องพอกอากาศ Positive Air	5	ดวงโคมไฟฟ้า	DELIGHT , PHILIPS , EXTRA BRITRE , LUSO	11	ระบบคอมพิวเตอร์	CISCO , ALLIED TELESYN , 3-COM
	ขนาดไม่น้อยกว่า 2ACH/540CFM	6	สวิทช์, เต้ารับไฟฟ้าและอื่นๆ	BOX BRIGHT		- สายคอมพิวเตอร์ CAT5E	LINK , AMP
	ไฟฉุกเฉิน	7	ลิวทิง, เต้ารับไฟฟ้าและอื่นๆ	BTICINO , PANASONIC , CLIPSAL , HACO	12	EMERGENCY LIGHT	CEE , DELIGHT , SUNNY
	ไฟฉุกเฉิน และป้าย EXIT		ระบบโทรศัพท์		13	KEY TAG	ELECON หรือ เทียบเท่า
			- ตู้สาขา	FORTH , PHONIX , PANASONIC , FUJISU	14	GENERATOR	CUMMINS , PERKINS หรือ เทียบเท่า
			- ขั้วต่อสายโทรศัพท์	KRONE , POUYET , LINK	15	หม้อแปลงไฟฟ้า	เอกกรู , QTC , เจริญชัย
			- สายโทรศัพท์	BANGKOK CABLE , PHELPS DODGE , LINK			

**หมายเหตุ - รายละเอียดในแบบเป็นเพียงจะยึดโดยประมาณเท่านั้น กำหนดระยะห่างงานอีกครั้ง

(นายชัยภูมิ กีฬาแปง)
หัวหน้างานออกแบบและก่อสร้าง

ตู้โหลดไฟฟ้าของเดิม

PROJECT : ภาควิชาวิศวกรรมอาหาร LOCATION : ชั้น2 ห้องปฏิบัติการ
 PANEL NO. : LC22B CAPACITY : 48 CKT.
 TYPE OF CONDUCTOR : IEC01 750 V. 70 C CONNECTED TO : DB22

CKT NO.	DESCRIPTION	LOAD (VA)			CB.		WIRE SIZE (mm)	DIAGRAM
		ØA	ØB	ØC	AT	P		
1	LIGHTING	1,600			10	1	2x2.5. IEC01	
3	LIGHTING		1,200		10	1	2x2.5. IEC01	
5	LIGHTING			1,200	10	1	2x2.5. IEC01	
7	LIGHTING	1,200			10	1	2x2.5. IEC01	
9	LIGHTING		1,200		10	1	2x2.5. IEC01	
11	LIGHTING			800	10	1	2x2.5. IEC01	
13	LIGHTING	1,200			10	1	2x2.5. IEC01	
15	LIGHTING		600		10	1	2x2.5. IEC01	
17	SPARE				16	1		
19	SPARE				16	1		
21	SPARE				16	1		
23	SPARE				16	1		
25	SPARE				16	1		
27	SPARE				16	1		
29	SPARE				16	1		
31		4,000						
33	AIR COMPRESSOR		4,000		30	3	4x6./2.5 IEC01	
35				4,000				
37		4,000						
39	AIR COMPRESSOR		4,000		30	3	4x6./2.5 IEC01	
41				4,000				
43								
45								
47								
2	RECEPTACLE	1,000			16	1	2x4/1.5. IEC01	
4	RECEPTACLE		1,000		16	1	2x4/1.5. IEC01	
6	RECEPTACLE			1,000	16	1	2x4/1.5. IEC01	
8	RECEPTACLE	1,400			16	1	2x4/1.5. IEC01	
10	RECEPTACLE		1,000		16	1	2x4/1.5. IEC01	
12	RECEPTACLE			3,000	16	1	2x4/1.5. IEC01	
14	RECEPTACLE	3,000			16	1	2x4/1.5. IEC01	
16	RECEPTACLE		3,000		16	1	2x4/1.5. IEC01	
18	RECEPTACLE			3,000	16	1	2x4/1.5. IEC01	
20	RECEPTACLE	3,000			16	1	2x4/1.5. IEC01	
22	SPARE				16	1		
24	RECEPTACLE			3,000	16	1	2x4/1.5. IEC01	
26	RECEPTACLE	3,000			16	1	2x4/1.5. IEC01	
28	RECEPTACLE		3,000		16	1	2x4/1.5. IEC01	
30	RECEPTACLE			3,000	16	1	2x4/1.5. IEC01	
32	RECEPTACLE	3,000			16	1	2x4/1.5. IEC01	
34	PAN		500		16	1	2x4/1.5. IEC01	
36	SPARE				16	1	2x2.5. IEC01	
38		4,500						
40	HOOD		4,500		30	1	4x6/2.5. IEC01	
42				4,500				
44								
46								
48								
TOTAL		30,900	24,000	27,500	150	250		

TOTAL 3 PHASE CONNECTED LOAD 82,400 VA
 MAIN CIRCUIT BREAKER 150 A IC . = 25 kA rms. Sym.
 BRANCH CIRCUIT BREAKER IC 5 kA rms. Sym.
 FEEDER SIZE -
 CONDUIT SIZE -

ตู้โหลดไฟฟ้าปรับปรุงเพิ่มเติม

PROJECT : ภาควิชาวิศวกรรมอาหาร LOCATION : ชั้น2 ห้องปฏิบัติการ
 PANEL NO. : LC22B CAPACITY : 48 CKT.
 TYPE OF CONDUCTOR : IEC01 AND FRC 750 V. 70 C CONNECTED TO : -

CKT NO.	DESCRIPTION	LOAD (VA)			CB.		WIRE SIZE (mm)	DIAGRAM
		ØA	ØB	ØC	AT	P		
1	LIGHTING	1,600			10	1	2x2.5. IEC01	
3	LIGHTING		1,200		10	1	2x2.5. IEC01	
5	LIGHTING			1,200	10	1	2x2.5. IEC01	
7	LIGHTING	1,200			10	1	2x2.5. IEC01	
9	LIGHTING		1,200		10	1	2x2.5. IEC01	
11	LIGHTING			800	10	1	2x2.5. IEC01	
13	LIGHTING	1,200			10	1	2x2.5. IEC01	
15	LIGHTING		600		10	1	2x2.5. IEC01	
17	SPARE				10	1		
19	SPARE				16	1		
21	RECEPTACLE AIR FILTER		500		20	1	2x4/2.5G. IEC01, Ø 1/2" UPVC	
23	RECEPTACLE CCTV			400	16	1	2x2.5/2.5G. IEC01, Ø 1/2" UPVC	
25	AIR 36,000 BTU	4,000			32	1	2x6/4G. IEC01, Ø 1/2" UPVC	
27	AIR 36,000 BTU		4,000		32	1	2x6/4G. IEC01, Ø 1/2" UPVC	
29	AIR 36,000 BTU			4,000	32	1	2x6/4G. IEC01, Ø 1/2" UPVC	
31	AIR 36,000 BTU	4,000			32	1	2x6/4G. IEC01, Ø 1/2" UPVC	
33	AIR 9,000 BTU		1,500		20	1	2x2.5/2.5G. IEC01, Ø 1/2" UPVC	
35	EMER & EXIT			800	16	1	2x2.5/2.5G. IEC01, Ø 1/2" UPVC	
37								
39	AIR COMPRESSOR							
41								
43								
45								
47								
2	RECEPTACLE	1,000			16	1	2x4/1.5. IEC01	
4	RECEPTACLE		1,000		16	1	2x4/1.5. IEC01	
6	RECEPTACLE			1,000	16	1	2x4/1.5. IEC01	
8	RECEPTACLE	1,400			16	1	2x4/1.5. IEC01	
10	RECEPTACLE		1,000		16	1	2x4/1.5. IEC01	
12	RECEPTACLE			3,000	16	1	2x4/1.5. IEC01	
14	RECEPTACLE	3,000			16	1	2x4/1.5. IEC01	
16	RECEPTACLE		3,000		16	1	2x4/1.5. IEC01	
18	RECEPTACLE			3,000	16	1	2x4/1.5. IEC01	
20	RECEPTACLE	3,000			16	1	2x4/1.5. IEC01	
22	EXHAUST FAN		500		16	1	2x2.5. IEC01 Ø 1/2" UPVC	
24	RECEPTACLE			3,000	16	1	2x4/1.5. IEC01	
26	RECEPTACLE	3,000			16	1	2x4/1.5. IEC01	
28	RECEPTACLE		3,000		16	1	2x4/1.5. IEC01	
30	RECEPTACLE			3,000	16	1	2x4/1.5. IEC01	
32	RECEPTACLE	3,000			16	1	2x4/1.5. IEC01	
34	FAN		500		16	1	2x4/1.5. IEC01	
36	SPARE				16	1	2x2.5. IEC01	
38		4,500						
40	HOOD		4,500		30	1	4x6/2.5. IEC01	
42				4,500				
44	RECEPTACLE							
46								
48								
TOTAL		30,900	22,500	24,700	150	250		

TOTAL 3 PHASE CONNECTED LOAD 78,100 VA
 MAIN CIRCUIT BREAKER 150 A IC . = 25 kA rms. Sym.
 BRANCH CIRCUIT BREAKER IC 5 kA rms. Sym.
 FEEDER SIZE -
 CONDUIT SIZE -

จำนวนปรับปรุง

จำนวนปรับปรุง

ตรวจแล้ว

(นายชัยภูมิ กีฬาแปง)

หัวหน้างานออกแบบและก่อสร้าง

ตารางแสดงรายการคำนวณ

มาตราส่วน

PROJECT NAME

โครงการปรับปรุง
ห้องปฏิบัติการเคมีกายภาพ



OWNER

คณะอุตสาหกรรมเกษตร
มหาวิทยาลัยเชียงใหม่

LOCATION

ศูนย์วิจัย ล่าสัตว์และนิเวศวิทยาเกษตรและพืช
มหาวิทยาลัยเชียงใหม่

DRAWING

ผู้จัดทำ นายวิเชียร ก-ฉ. 20588

ARCHITECT

ผู้จัดทำ นายวิเชียร ก-ฉ. 20588

INTERIOR DESIGNER

STRUCTURAL ENGINEERING

ผู้ตรวจสอบ นายวิเชียร กษ. 52476

ELECTRIC ENGINEERING

ผู้จัดทำ นายวิเชียร กษ. 47314

SANITARY ENGINEERING

CHECK (ตรวจสอบ)

AGREE (เห็นชอบ)

ผู้ช่วยศาสตราจารย์ ดร.สุจิตตา ศรีวิฑฒนะ

คณบดีคณะอุตสาหกรรมเกษตร

APPROVE (อนุมัติ)

REVISION

NO.	DESCRIPTION	DATE

SHEET NO.

E0.02 36

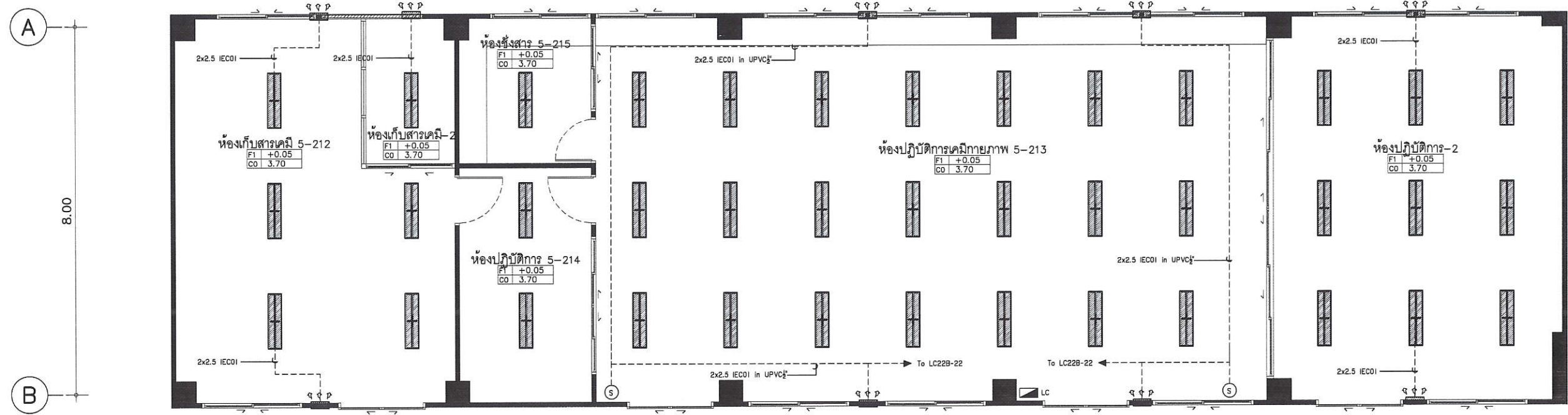
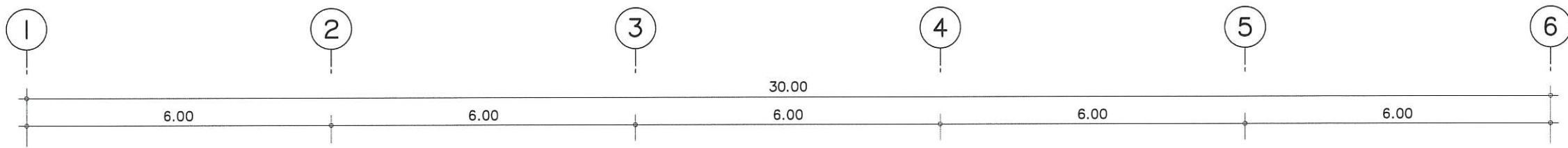
DRAWING TITLE

ตารางแสดงรายการคำนวณ

DATE 27/09/64

SCALE

File main / Code



PROJECT NAME

โครงการปรับปรุง
ห้องปฏิบัติการเคมีกายภาพ



OWNER
คณะอุตสาหกรรมเกษตร
มหาวิทยาลัยเชียงใหม่

LOCATION
ศูนย์วิจัย ลานคอกและเรือนกระจกเกษตรแม่เพียง
มหาวิทยาลัยเชียงใหม่

DRAWING
ผู้คิด ภาณุเกียรติ
ร.ค. 20588

ARCHITECT
ผู้คิด ภาณุเกียรติ
ร.ค. 20588

INTERIOR DESIGNER

STRUCTURAL ENGINEERING
ผู้ตรวจ วิทยุวัฒน์
ร.ค. 52478

ELECTRIC ENGINEERING
ผู้ตรวจ สันใจ
ร.ค. 47314

SANITARY ENGINEERING

CHECK (ตรวจสอบ)

AGREE (เห็นชอบ)
(ผู้ช่วยศาสตราจารย์ ดร.สุจินดา ศรีวัฒนนะ)
คุณบดีคณะอุตสาหกรรมเกษตร

APPROVE (อนุมัติ)

REVISION		
NO.	DESCRIPTION	DATE

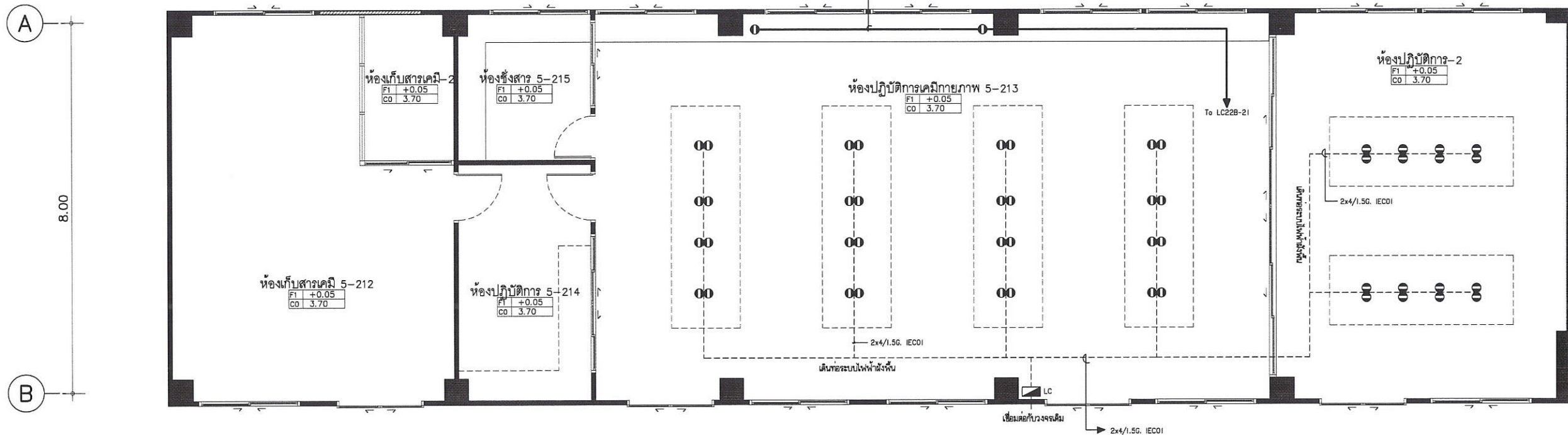
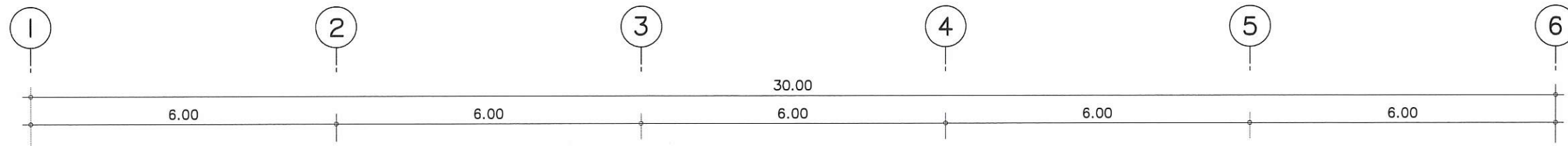
SHEET NO.
E1.01 36

DRAWING TITLE
ผังระบบไฟฟ้าแสงสว่าง และระบายอากาศ

DATE 27/09/64
SCALE 1:100
File main / Code

ผังระบบไฟฟ้า แสงสว่าง และระบายอากาศ
มาตรฐาน 1 : 100

ตรวจแล้ว
(นายชัยภูมิ กีฬาแปง)
หัวหน้างานออกแบบและก่อสร้าง



PROJECT NAME

โครงการปรับปรุง
ห้องปฏิบัติการเคมีกายภาพ



OWNER
คณะอุตสาหกรรมเกษตร
มหาวิทยาลัยเชียงใหม่

LOCATION
ศูนย์วิจัย ล่าสัตว์และนิเวศวิทยาเกษตรและพืช
มหาวิทยาลัยเชียงใหม่

DRAWING
ผู้จัดทำ: นวดิษฐ์
วันที่: 27-09-20588

ARCHITECT
ผู้จัดทำ: นวดิษฐ์
วันที่: 27-09-20588

INTERIOR DESIGNER

STRUCTURAL ENGINEERING
ผู้จัดทำ: นวดิษฐ์
วันที่: 27-09-20588

ELECTRIC ENGINEERING
ผู้จัดทำ: นวดิษฐ์
วันที่: 27-09-20588

SANITARY ENGINEERING

CHECK (ตรวจสอบ)

AGREE (เห็นชอบ)
ผู้ช่วยศาสตราจารย์ ดร.สุจินดา ศรีวัฒน

APPROVE (อนุมัติ)
คณบดีคณะอุตสาหกรรมเกษตร

NO.	DESCRIPTION	DATE

SHEET NO. E1.02 36

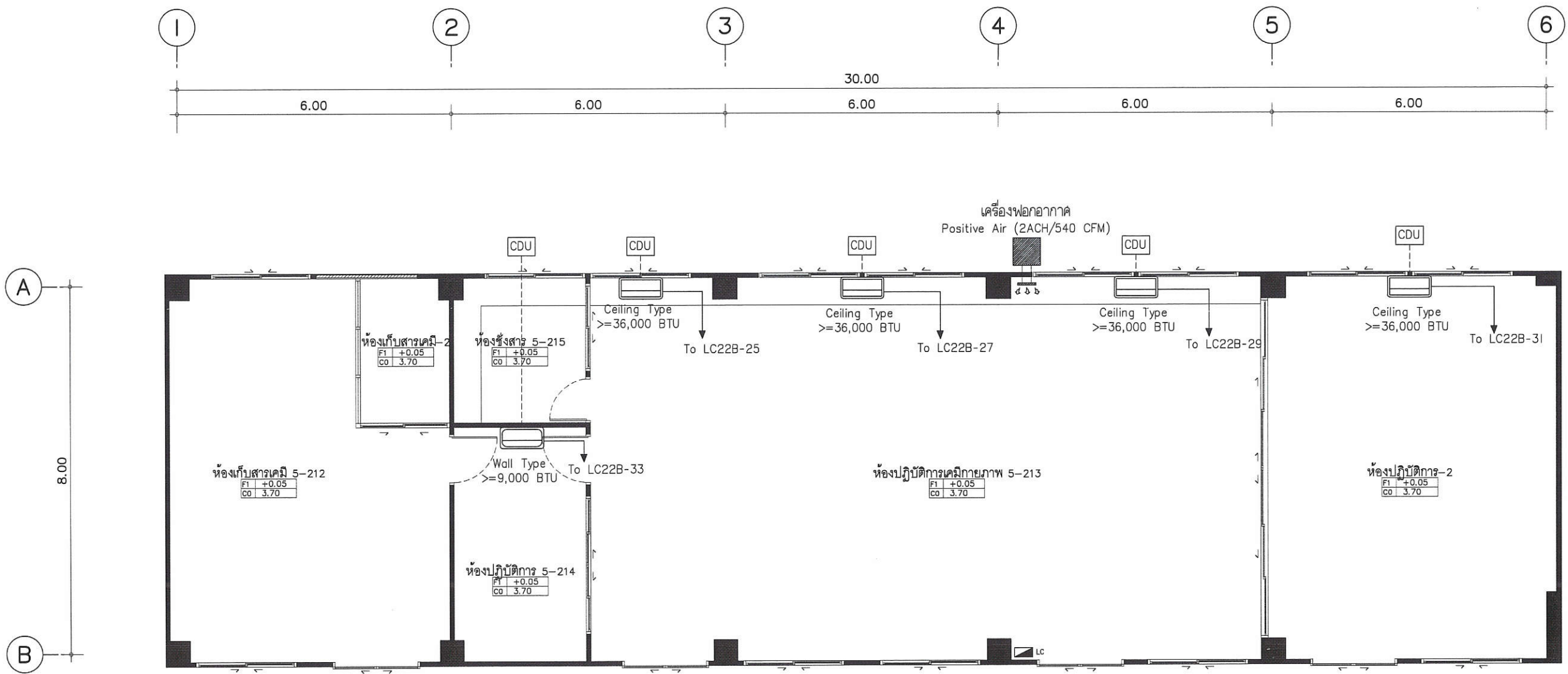
DRAWING TITLE
ผังระบบไฟฟ้ากำลัง

DATE: 27/09/64
SCALE: 1:100
File main / Code

ผังระบบไฟฟ้า กำลัง
มาตราส่วน 1 : 100

ตรวจแล้ว

(นายชัยภูมิ กีฬาแปง)
หัวหน้างานออกแบบและก่อสร้าง



PROJECT NAME

โครงการปรับปรุง
ห้องปฏิบัติการเคมีกายภาพ



OWNER
คณะอุตสาหกรรมเกษตร
มหาวิทยาลัยเชียงใหม่

LOCATION
ศูนย์วิจัย ล่าถิงและฝึกอบรมการเกษตรแม่เพียง
มหาวิทยาลัยเชียงใหม่

DRAWING
ผู้จัดทำ วศ.วิเชียร ก-ฉ. 20588

ARCHITECT
ผู้จัดทำ วศ.วิเชียร ก-ฉ. 20588

INTERIOR DESIGNER

STRUCTURAL ENGINEERING
พิลาพรรณ พิริยะศักดิ์ ก.บ. 52476

ELECTRIC ENGINEERING
ทศพร สันใจ ก.พ. 47314

SANITARY ENGINEERING

CHECK (ตรวจสอบ)

AGREE (เห็นชอบ)
(ผู้ช่วยศาสตราจารย์ ดร.สุจินดา ศรีวิมล)
คณบดีคณะอุตสาหกรรมเกษตร

APPROVE (อนุมัติ)

REVISION		
NO.	DESCRIPTION	DATE

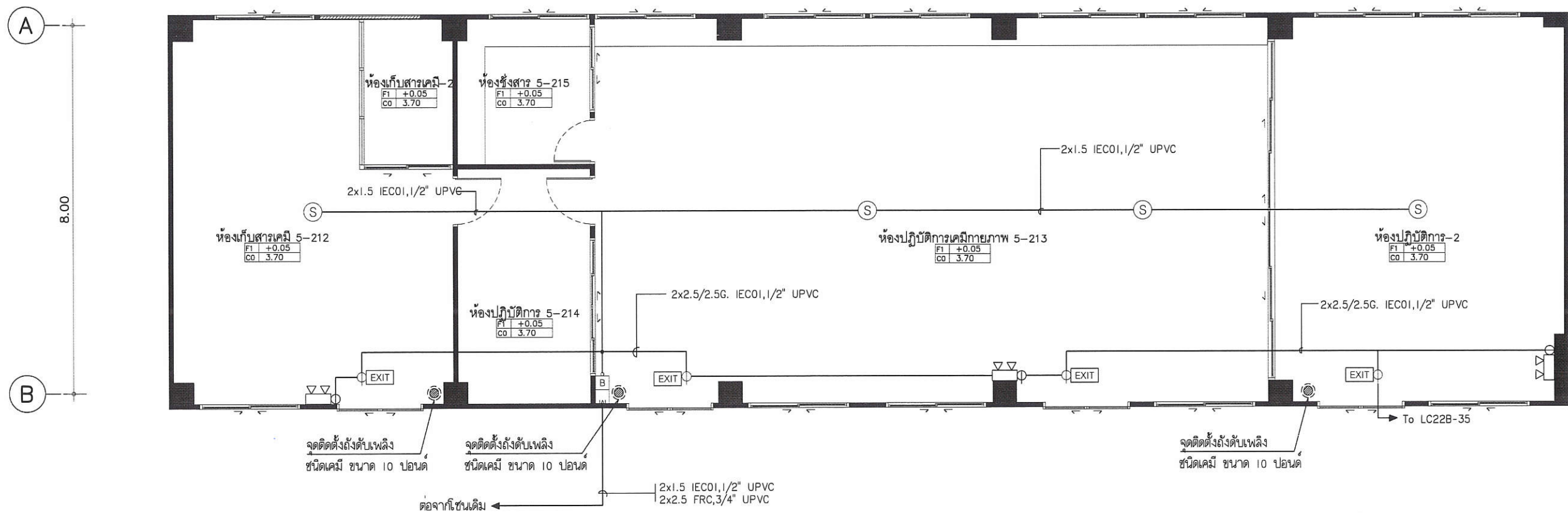
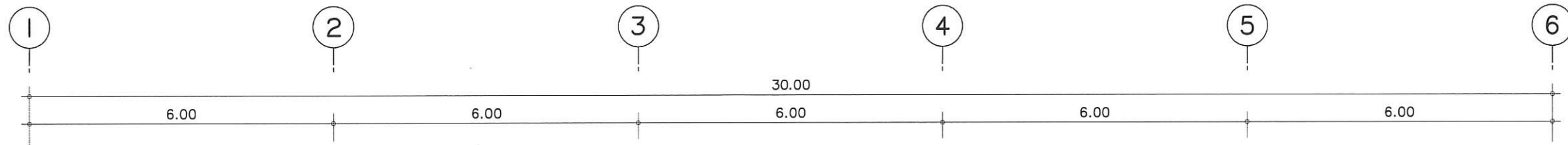
SHEET NO.
E2.01 36

DRAWING TITLE
ผังระบบปรับอากาศ และฟอกอากาศ

DATE 27/08/64
SCALE 1:100
File main / Code

ผังไฟฟ้า ระบบปรับอากาศ และฟอกอากาศ
มาตราส่วน 1 : 100

ตรวจแล้ว
(นายชัยภูมิ กีฬาแปง)
หัวหน้างานออกแบบและก่อสร้าง



PROJECT NAME

โครงการปรับปรุง
ห้องปฏิบัติการเคมีกายภาพ



OWNER
คณะอุตสาหกรรมเกษตร
มหาวิทยาลัยเชียงใหม่

LOCATION
ศูนย์วิจัย ลานและฝึกอบรมการเกษตรและพืช
มหาวิทยาลัยเชียงใหม่

DRAWING
ผู้จัดทำ นพวิเชียร ก.น. 20586

ARCHITECT
ผู้จัดทำ นพวิเชียร ก.น. 20586

INTERIOR DESIGNER

STRUCTURAL ENGINEERING
ผู้ตรวจสอบ นพวิเชียร ก.น. 52476

ELECTRIC ENGINEERING
ผู้จัดทำ นพวิเชียร ก.น. 47314

SANITARY ENGINEERING

CHECK (ตรวจสอบ)

AGREE (เห็นชอบ)

ผู้ช่วยศาสตราจารย์ ดร.สุจินดา ศรีวิมล
คณบดีคณะอุตสาหกรรมเกษตร

APPROVE (อนุมัติ)

REVISION

NO.	DESCRIPTION	DATE

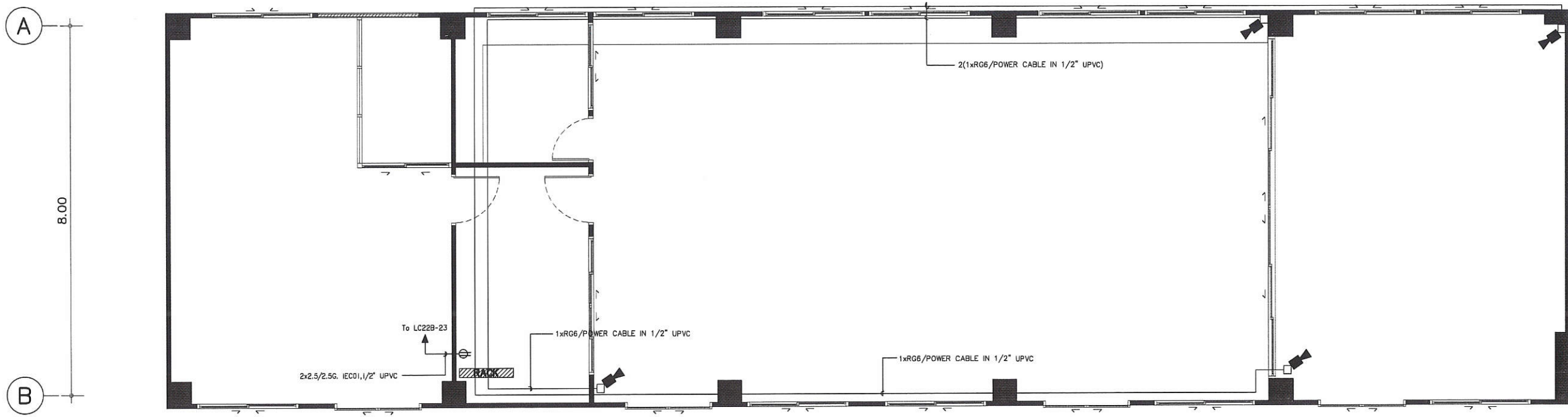
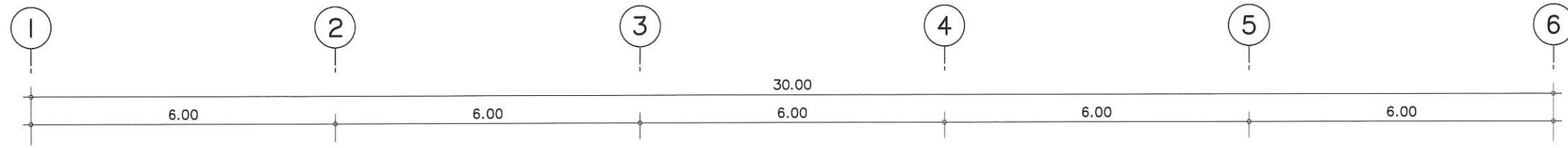
SHEET NO. E3.01 36


DRAWING TITLE
ผังระบบแจ้งเหตุเพลิงไหม้ และไฟฉุกเฉิน

DATE 27/08/64
SCALE 1:100
File main / Code

ผังระบบ ป้องกันอัคคีภัย และไฟฉุกเฉิน
มาตราส่วน 1 : 100

ตรวจแล้ว
(นายชัยภูมิ กีฬาแบ่ง)
หัวหน้างานออกแบบและก่อสร้าง



PROJECT NAME		
โครงการปรับปรุง ห้องปฏิบัติการเคมีกายภาพ		
		
OWNER		
คณะอุตสาหกรรมเกษตร มหาวิทยาลัยเชียงใหม่		
LOCATION		
ศูนย์วิจัย ลานดินและนิคมเกษตรกรรมเชียงใหม่ มหาวิทยาลัยเชียงใหม่		
DRAWING		
วิศวกร ภาณุสิทธิ์	ภ.ฉ. 20588	
ARCHITECT		
วิศวกร ภาณุสิทธิ์	ภ.ฉ. 20588	
INTERIOR DESIGNER		
STRUCTURAL ENGINEERING		
พิศาวรรณ วิชัยสิทธิ์	ภ.บ. 52476	
ELECTRIC ENGINEERING		
ทินกร สันใจ	ภ.พ. 47314	
SANITARY ENGINEERING		
CHECK (ตรวจสอบ)		
AGREE (เห็นชอบ)		
ผู้ช่วยศาสตราจารย์ ดร.สุจินดา ศรีวัฒนเนษ อนุมัติคณะอุตสาหกรรมเกษตร		
APPROVE (อนุมัติ)		
REVISION		
NO.	DESCRIPTION	DATE
SHEET NO.	E4.01	36
DRAWING TITLE		
ผังระบบ CCTV		
DATE	27/08/64	
SCALE	1:100	
File main / Code		

ผังระบบ CCTV
มาตราส่วน 1 : 100

ตรวจแล้ว

 (นายชัยภูมิ กีฬาแปง)
 หัวหน้างานออกแบบและก่อสร้าง

สารบัญแบบ สุขาภิบาล (SANITARY SYSTEM)	
เลขที่แบบ	รายละเอียด
	หมวดงานสุขาภิบาล
SN0.01	สารบัญแบบ สัญลักษณ์ ตัวย่อ และข้อกำหนดทั่วไป
	ผังงานสุขาภิบาล
SN1.01	ผังระบบสุขาภิบาลน้ำดี
SN1.02	ผังระบบสุขาภิบาลน้ำเสีย

สัญลักษณ์และตัวย่อทั่วไปของระบบสุขาภิบาล					
สัญลักษณ์	คำอธิบาย	ตัวย่อ	สัญลักษณ์	คำอธิบาย	ตัวย่อ
	ท่อน้ำโสโครก	S		หัวอุดปลายท่อ	-
	ท่อน้ำทิ้งทั่วไป	W		หัวระบายอากาศอัตโนมัติ	AAV
	ท่อระบายอากาศ	V		ท่อระบายอากาศทะเลหลังคา	VTR
	ท่อน้ำเย็น	CWS		เครื่องสูบน้ำเพิ่มความดันน้ำประปา	CP
	ท่อน้ำร้อน	HWS		มิเตอร์ประปา	M
	ท่อทนสารเคมี	PP		วาล์วประตูน้ำ (GATE VALVE)	GV
	ท่อคอนกรีตเสริมเหล็ก	RCP		วาล์วลูกกลอย	MFV
	โถส้วม	WC		ก๊อกล้างพื้น	FAU
	โถปัสสาวะชาย	UR		วาล์วกั้นน้ำย้อน (CHECK VALVE)	CV
	อ่างล้างหน้าและอ่างล้างทั่วไป	LAV, SS		ตะแกรงกรองผง	STR
	อ่างอาบน้ำ	BT		ข้อต่อชนิดยืดหยุ่น	FC
	ตะแกรงระบายน้ำพื้น	FD		ก๊อกสนาม	HB
	ช่องระบายน้ำหลังคา	RD		บ่อพัก	MH
	ฝาช่องทำความสะอาดท่อบนพื้น	FCO, YCO		สายชำระ	SRH
	ฝาช่องทำความสะอาดท่อใต้พื้น	CO		ข้อต่อชนิดยูเนียน	-

ตัวอย่างวัสดุและอุปกรณ์มาตรฐาน
PP-R PIPE THAI PP-R , พูซีโอเอ็ม , เวฟาเอ็ม
POLYVINYL CHLORIDE PIPE (PVC) SCG , SIAM PIPE , THAI PIPE
REINFORCE CONCRETE PIPE LOCAL CONFORM TO TIS (มอก.)
GATE VALVE TOYO , KITZ , NIBCO
BUTTERFLY VALVE TOYO , KITZ , NIBCO
SWING CHECK VALVE KITZ , TOYO , NIBCO , KENEDY , CRANE
PRESSURE REDUCING VALVE MUESCO , SINGER
MODULATING FLOAT VALVE OCV , MUESCO , BERMED , CLA-VAL
AUTOMATIC AIR VENT VAL-MATIC , TERRICE , METRAFLEX
STRAINER KITZ , TOYO , METRAFLEX
FLEXIBLE CONNECTION MASON , TOZEN , PROCO
VIBRATION ISOLATOR MASON , TOZEN , VIBRATION MOUNTING
PRESURE GAUGE TERRICE , WEISS , TOZEN , WEKSLER
WATER METER KENT , AZAHI , THAI AICHI , AICO
FLOW SWITCH MCDONNELL , POTTER ELECTRIC
FLOOR DRAIN , ROOF RAIN FLOOR CLEANOUT COTTO , KNACK , CHESS , TCP
FLOATLESS SWITCH OMRON , NATIONAL , KASUGA
COLD WATER SUPPLY PUMP AND COLD WATER BOOSTER PUMP GRUNDFOS , PEERLESS , PACO
WASTEWATER TREATMENT TANK AQUA , PP , AQUA LINE
POLYPROPYLENE PIPE PBP , SIMONA , ACOUSTEC

มาตรฐานและคุณภาพของท่อ		
ประเภทการใช้งาน	ชนิดท่อ	การต่อท่อ
ท่อน้ำเย็น (CWS)	PVC ชั้น 13.5 มอก.17-2524(2532)	น้ำยาต่อท่อของบริษัทผู้ผลิตท่อ โดยใช้ข้อต่อตามที่ระบุในรายการประกอบแบบ
ท่อน้ำร้อน (HWS)	-	-
ท่อน้ำโสโครก (S) ท่อน้ำทิ้งทั่วไป (W) ท่ออากาศ (V)	PVC ชั้น 8.5 มอก.17-2524(2532)	น้ำยาต่อท่อของบริษัทผู้ผลิตท่อ โดยใช้ข้อต่อตามที่ระบุในรายการประกอบแบบ
ท่อระบายน้ำฝน (RL)	PVC ชั้น 8.5 มอก.17-2524(2532)	น้ำยาต่อท่อของบริษัทผู้ผลิตท่อ โดยใช้ข้อต่อตามที่ระบุในรายการประกอบแบบ
ท่อทนสารเคมี (PP)	PP Class C มาตรฐาน BS 4991 / EN 14366	น้ำยาต่อท่อของบริษัทผู้ผลิตท่อ โดยใช้ข้อต่อตามที่ระบุในรายการประกอบแบบ

ตารางขนาดท่อสำหรับสุขภัณฑ์แต่ละหน่วยในกรณีที่ไม่ได้แสดงในแบบให้เป็นไปดังต่อไปนี้					
ชนิดสุขภัณฑ์	ท่อน้ำเย็น (นิ้ว)	ท่อน้ำร้อน (นิ้ว)	ท่อน้ำโสโครก (นิ้ว)	ท่อน้ำทิ้งทั่วไป (นิ้ว)	ท่อระบายอากาศ (นิ้ว)
โถชักโครก (ฟลัชแทงค์) (WC)	ø3/4"	-	ø4"	-	ø2"
อ่างล้างหน้าในชุดห้องน้ำ (LAV)	ø1/2"	ø1/2"	-	ø2"	ø1 1/2"
ฝักบัวอาบน้ำ (SH)	ø3/4"	ø1/2"	-	-	-
ช่องระบายน้ำที่พื้น (FD & SD)	-	-	-	ø2"	-
ก๊อกน้ำสนาม	ø1/2"	-	-	-	-
ก๊อกล้างพื้น (FAU), สายชำระ (SHR)	ø1/2"	-	-	-	-

หมายเหตุ
- หากไม่ได้ระบุไว้เป็นอย่างอื่น ท่อ CWS,HWS,V ให้เดินเหนือฝ้าเพดานของแต่ละชั้น
- หากไม่ได้ระบุไว้เป็นอย่างอื่น ท่อ S,W,RL ให้เดินใต้พื้นของแต่ละชั้น
- ท่อทุกชนิด(ยกเว้นท่อระบายน้ำ ค.ล.ล.) ที่ต้องเดินผ่าน ล้วนที่รับน้ำหนักกดทับด้วยเท้า เช่น ในกรณีที่ไม่เดินได้ ผิวจราจรหรือเดินได้คานคอดินของอาคาร ให้เดินท่อ ล้วนที่รับน้ำหนักกดทับด้วยเท้า เช่น ในกรณีที่ไม่เดินได้ ตั้งกล่าวลอดผ่านปลอกท่อ ค.ล.ล.หรือปลอกท่อเหล็ก เพื่อป้องกันความเสียหายกับตัวท่อ

PROJECT NAME
โครงการปรับปรุง
ห้องปฏิบัติการเคมีกายภาพ

OWNER
คณะอุตสาหกรรมเกษตร
มหาวิทยาลัยเชียงใหม่

LOCATION
ศูนย์วิจัย สาคัดแล้งศึกษารวมเกษตรแม่ทะ
มหาวิทยาลัยเชียงใหม่

DRAWING
วิศวกร นววิเชียร ก-ฉ. 20588

ARCHITECT
วิศวกร นววิเชียร ก-ฉ. 20588

INTERIOR DESIGNER

STRUCTURAL ENGINEERING
วิศวกร นววิเชียร ก.บ. 52476

ELECTRIC ENGINEERING
วิศวกร นววิเชียร ก.พ. 47314

SANITARY ENGINEERING

CHECK (ตรวจสอบ)

AGREE (เห็นชอบ)
ผู้ช่วยศาสตราจารย์ ดร.สุจินดา ศรีวัฒนะ
คณบดีคณะอุตสาหกรรมเกษตร

APPROVE (อนุมัติ)

REVISION

NO.	DESCRIPTION	DATE

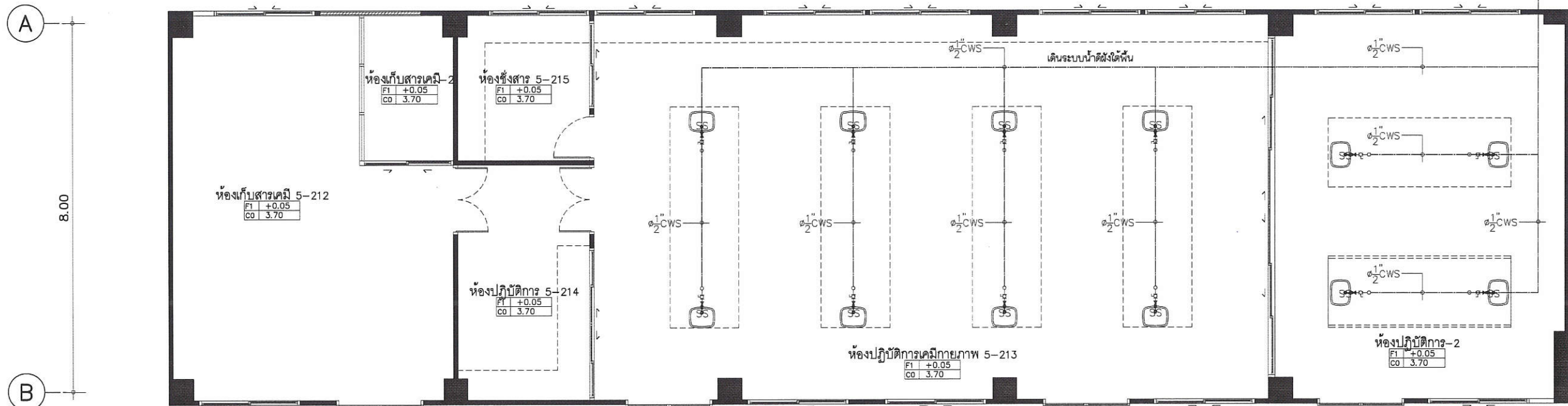
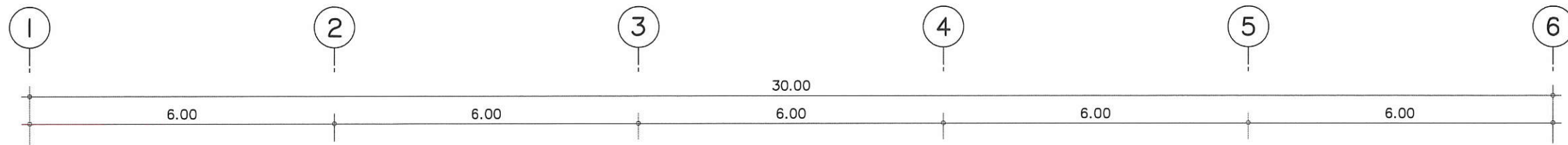
SHEET NO.
SN0.01 36

DRAWING TITLE
สารบัญแบบ สัญลักษณ์ ตัวย่อ
และข้อกำหนดทั่วไป

DATE 27/08/64
SCALE -
File main / Code

ตรวจแล้ว

(นายชัยภูมิ กีฬาแปง)
หัวหน้างานออกแบบและก่อสร้าง



PROJECT NAME

โครงการปรับปรุง
ห้องปฏิบัติการเคมีกายภาพ



OWNER

คณะอุตสาหกรรมเกษตร
มหาวิทยาลัยเชียงใหม่

LOCATION

ศูนย์วิจัย ล่าสัตว์และนิเวศวิทยาเกษตรแม่เปิน
มหาวิทยาลัยเชียงใหม่

DRAWING

วิศวกร ช่างเขียน 1-20. 20588

ARCHITECT

วิศวกร ช่างเขียน 1-20. 20588

INTERIOR DESIGNER

STRUCTURAL ENGINEERING

วิศวกร ช่างเขียน 1-20. 52478

ELECTRIC ENGINEERING

วิศวกร ช่างเขียน 1-20. 47314

SANITARY ENGINEERING

CHECK (ตรวจสอบ)

AGREE (เห็นชอบ)

(ผู้ช่วยศาสตราจารย์ ดร.สุจินดา ศรีวิเศษ)
คณบดีคณะอุตสาหกรรมเกษตร

APPROVE (อนุมัติ)

REVISION

NO.	DESCRIPTION	DATE

SHEET NO.

SNI.01 36

DRAWING TITLE

ผังระบบสุขาภิบาลน้ำดี

DATE

27/09/64

SCALE

1:100

File main / Code

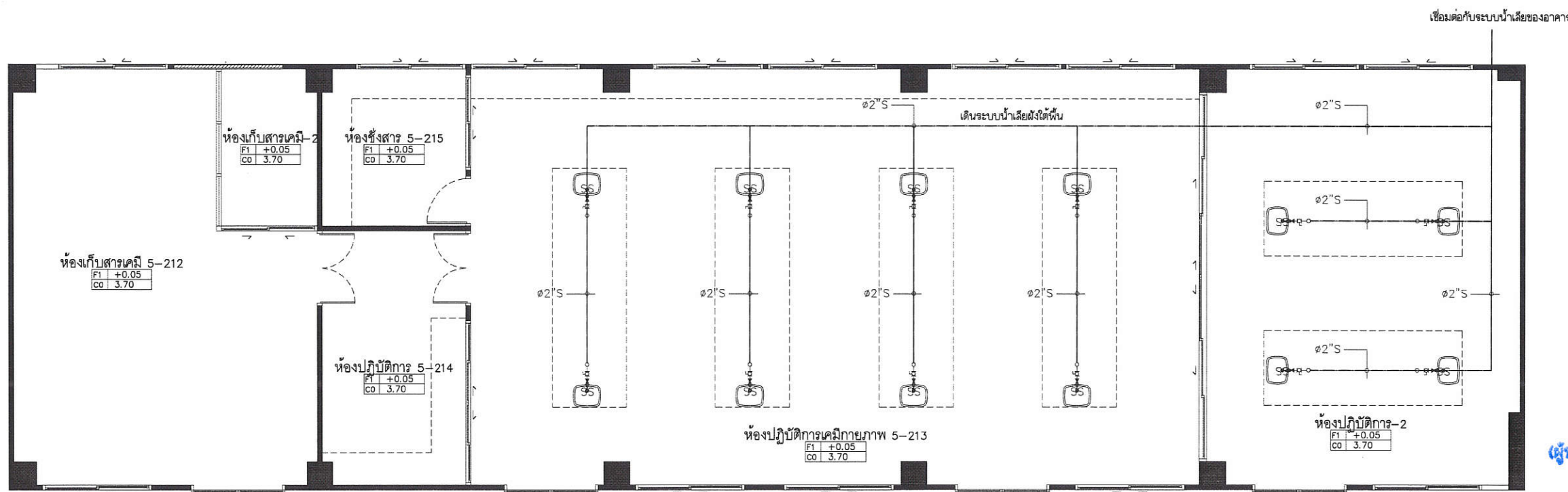
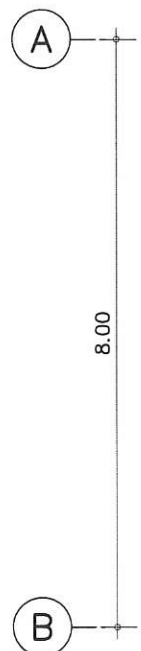
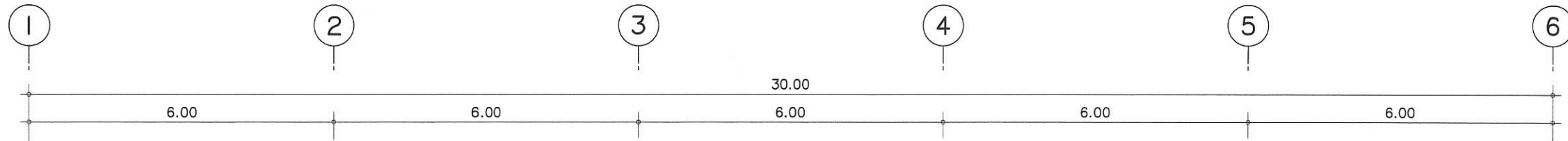
ผังระบบสุขาภิบาล น้ำดี

มาตราส่วน 1 : 100

ตรวจแล้ว

(นายชัยภูมิ กีฬาแปง)

หัวหน้างานออกแบบและก่อสร้าง



PROJECT NAME

โครงการปรับปรุง
ห้องปฏิบัติการเคมีกายภาพ



OWNER
คณะอุตสาหกรรมเกษตร
มหาวิทยาลัยเชียงใหม่

LOCATION
ศูนย์วิจัย ลาดกั้นและกีฬากรมการเกษตรคณะเกษตร
มหาวิทยาลัยเชียงใหม่

DRAWING
ผู้จัดทำ นพวิเชียร กว-ฉ. 20588

ARCHITECT
ผู้จัดทำ นพวิเชียร กว-ฉ. 20588

INTERIOR DESIGNER

STRUCTURAL ENGINEERING
ผู้ตรวจสอบ วิจัยเกียรติ กว. 52476

ELECTRIC ENGINEERING
ผู้ตรวจสอบ สันใจ กวพ. 47314

SANITARY ENGINEERING

CHECK (ตรวจสอบ)

AGREE (เห็นชอบ)

ผู้ช่วยศาสตราจารย์ ดร.สุจินดา ศรีวิเศษ
คณบดีคณะอุตสาหกรรมเกษตร

APPROVE (อนุมัติ)

REVISION

NO.	DESCRIPTION	DATE

SHEET NO.
SNI.02 36

DRAWING TITLE
ผังระบบสุขาภิบาลน้ำเสีย

DATE 27/09/64
SCALE 1:100
File main / Code

ผังระบบสุขาภิบาล น้ำเสีย
มาตราส่วน 1 : 100

ตรวจแล้ว
(นายชัยภูมิ กีฬาแปง)
หัวหน้างานออกแบบและก่อสร้าง