

โครงการออกแบบปรับปรุงอาคาร โรงงานนำร่องนวัตกรรมวัสดุอุตสาหกรรม

คณะวิทยาศาสตร์
มหาวิทยาลัยเชียงใหม่

แบบวิศวกรรมไฟฟ้า



ศูนย์ออกแบบและให้คำปรึกษา
งานสถาปัตยกรรม
คณะสถาปัตยกรรมศาสตร์
มหาวิทยาลัยเชียงใหม่

การตรวจสอบรูปแบบรายการและประมาณราคา
เป็นการตรวจเพื่อเสนอมหาวิทยาลัยอนุมติในเชิงนโยบาย
ด้านการบริหารให้ผลการก่อสร้างภายในมหาวิทยาลัยเท่านั้น

.../...../....

แบบแปลนระบบไฟฟ้า

สารบัญแบบ	
E-01	สารบัญแบบ สัญลักษณ์ไฟฟ้าทั่วไป ตารางวงโคจรไฟฟ้า
E-02	SINGLE LINE DIAGRAM, RISER DIAGRAM
E-03	RISER DIAGRAM
E-04	LOAD SCHEDULE
E-05	LOAD SCHEDULE
E-06	ผังบริเวณแสดงแนวสายไฟฟ้าแรงสูงและสายเมนระบบสื่อสาร
E-07	แปลนแสดงระบบไฟฟ้าแสงสว่าง ชั้นที่ 1
E-08	แปลนแสดงระบบไฟฟ้าแสงสว่าง ชั้นที่ 2
E-09	แปลนแสดงระบบไฟฟ้ากำลัง ชั้นที่ 1
E-10	แปลนแสดงระบบไฟฟ้ากำลัง ชั้นที่ 2
E-11	แปลนแสดงระบบไฟฟ้ากำลังป้องกันเครื่องปรับอากาศ ชั้นที่ 1
E-12	แปลนแสดงระบบไฟฟ้ากำลังป้องกันเครื่องปรับอากาศ ชั้นที่ 2
E-13	แปลนแสดงระบบ FIRE ALARM, EMERGENCY LIGHT & EXIT SIGN ชั้นที่ 1
E-14	แปลนแสดงระบบ FIRE ALARM, EMERGENCY LIGHT & EXIT SIGN ชั้นที่ 2
E-15	แปลนแสดงระบบโทรศัพท์, คอมพิวเตอร์และ ACCESS CONTROL ชั้นที่ 1
E-16	แปลนแสดงระบบโทรศัพท์, คอมพิวเตอร์ ชั้นที่ 2

CCTV SYSTEM	
สัญลักษณ์	รายละเอียด
	2MP H.265 MINI DOME NETWORK CAMERA FIXED LENS 2.8mm, IR RANGE 30m., DAY/NIGHT INDOOR DAY/NIGHT OUTDOOR TYPE IP67, VANDAL-PROOF IK10-RATED METAL HOUSING
	NETWORK SWITCH 24 Port Gigabit POE
	SERVER With Windows license, HDD 16TB
	LED TV 43"
	COMPUTER WORKSTATION
	UPS 2000VA.

COMPUTER SYSTEM	
สัญลักษณ์	รายละเอียด
	ตู้ GERMAN RACK 19" ขนาดตามแบบระบุ
	NETWORK SWITCH 24 Port Gigabit POE
	COMPUTER OUTLET CAT6 พร้อมฝาครอบแบนด์แนล
	WIRELESS ACCESS POINT
	UPS 2000VA.

TELEPHONE SYSTEM	
สัญลักษณ์	รายละเอียด
	TELEPHONE CABINET OR TELEPHONE TERMINAL CONNECTION BOX
	เต้าเสียบโทรศัพท์ชนิด MODULAR JACK 4 PIN พร้อมฝาครอบแบนด์แนล ติดตั้งสูง 0.30 เมตร จากพื้นสำเร็จ

สัญลักษณ์ไฟฟ้าทั่วไป	
สัญลักษณ์	รายละเอียด
2S _{ab}	สวิตช์เดี่ยว 1P 15A, 250V. พร้อมฝาครอบแบนด์แนล จากตัวอย่างแสดงถึง สวิตช์เดี่ยว 2 ตัว สำหรับเปิด - ปิดวงโคจรหมายเลข "ab" ติดตั้งสูง 1.25 เมตร จากพื้นสำเร็จ
S _{3a}	สวิตช์เดี่ยว 3P 15A, 250V. พร้อมฝาครอบแบนด์แนล จากตัวอย่างแสดงถึง สวิตช์เดี่ยว 2 พท สำหรับเปิด - ปิดวงโคจรหมายเลข "a" ติดตั้งสูง 1.25 เมตร จากพื้นสำเร็จ
e _{wp}	เต้าเสียบแผงเบ็ด ชนิดสายดินพร้อมถ่านนิกรีย ขนาด 250V, 15A. แบบ UNIVERSAL TYPE ติดตั้งพร้อมฝาครอบแบนด์แนล ติดตั้งสูง 0.30 เมตร จากพื้นสำเร็จ "wp" คือถ่านถ่านน้ำ ติดผนัง
	เต้าเสียบผนัง (FLOOR OUTLET) แบบตู้ ชนิดสายดินพร้อมถ่านนิกรีย ขนาด 250V, 15A. แบบ UNIVERSAL TYPE
	MAIN DISTRIBUTION BOARD
	EMERGENCY MAIN DISTRIBUTION BOARD
	DISTRIBUTION BOARD
	แผง LOAD CENTER จ่ายระบบไฟฟ้า ชนิด 3φ, 4W. หรือ ตามแบบกำหนด
	แผง LOAD CENTER จ่ายระบบไฟฟ้า 3φ, 4W. หรือ ตามแบบกำหนด
	HOME RUN จากวงจรหมายเลข 6 ของ LOAD CENTER หมายเลข LC1 จำนวนลูกครดติดตั้งจำนวนวงจรที่ใช้
---	การเดินท่อร้อยสายแบบลอยใต้ท้องพื้นแต่ละชั้น หรือซ่อนในฝ้าเพดานตามแบบสถาปัตย์ และฝังในผนังด้วยท่อ EMT
---	การเดินท่อร้อยสายฝังพื้นคอนกรีตด้วยท่อ IMC.
	ราง Epoxy Wire Way 4"x4" หน้า 1.0 มม
	CURRENT TRANSFORMER
	DIGITAL METER
	LOW VOLTAGE HRC.FUSES
	CIRCUIT BREAKER
	พัฒนาระบบอากาศชนิดติดตั้งในฝ้าเพดาน ตัวเครื่องอยู่ในงานระบบเครื่องกล
	พัฒนาระบบอากาศชนิดติดตั้งในฝ้าเพดาน ตัวเครื่องอยู่ในงานระบบเครื่องกล
	CIRCUIT BREAKER 2P ขนาดตามแบบระบุ with enclosure
	CIRCUIT BREAKER 3P ขนาดตามแบบระบุ with enclosure
	POWER PLUG 3P+E+N ขนาด 16A. ตัวเมีย พร้อมปลั๊กเสียบตัวผู้สำหรับต่อเข้ากับอุปกรณ์ที่ใช้งาน
หมายเหตุ : สัญลักษณ์เริ่มต้น - ปิด พัฒนาระบบอากาศต้องให้รุ่นที่มีแสดงสถานะ เปิดปิด - ปิดดับ	

FIRE ALARM SYSTEM	
สัญลักษณ์	รายละเอียด
	FIRE ALARM CONTROL PANEL
	GRAPHIC ANNUNCIATOR PANEL
	MANUAL PULL STATION
	HORN WITH STROBE LIGHT
	SMOKE & HEAT DETECTOR
	HEAT DETECTOR
	END OF LINE
AZ-XX	ALARM ZONExx
MZ-XX	MANUAL ZONExx
DZ-XX	DETECTOR ZONExx

ตารางวงโคจรไฟฟ้า		
สัญลักษณ์	รายละเอียด	รูปแบบ
	โคมไฟถนนรุ่นกันฝน PC หลอด LED T8 ขนาดไม่เกิน 1x18W. (2500lm/amp) 50,000 hr. LIFT TIME IP65	
	โคมไฟหลอด LED T8 ขนาดไม่เกิน 1x18W. (2500lm/amp) 50,000 hr. LIFT TIME เป็นกล่องโลหะหนา 0.8 มม พื้นสีขาวหลอดเปลือย	
	โคมไฟหลอด LED T8 ขนาดไม่เกิน 1x18W./หลอด (2500lm/amp) 50,000 hr. LIFT TIME ชนิดติดตั้งหรือติดตั้งบนประทุนของฝ้าเพดาน เป็นกล่องโลหะหนา 0.8 มม พื้นสีขาว ขนาด 30x120 ซม พร้อมมอดูมิเยม REFLECTOR มีค่าสัมประสิทธิ์การสะท้อนแสง 95%	
	โคมไฟหลอด LED T8 ขนาดไม่เกิน 2x18W./หลอด (2500lm/amp) 50,000 hr. LIFT TIME ชนิดติดตั้งหรือติดตั้งบนประทุนของฝ้าเพดาน เป็นกล่องโลหะหนา 0.8 มม พื้นสีขาว ขนาด 30x120 ซม พร้อมมอดูมิเยม REFLECTOR มีค่าสัมประสิทธิ์การสะท้อนแสง 95%	
	โคมไฟ DOWNLIGHT 1x12w.LED BULB E-27 แบบติดตั้งฝ้าเพดานเงินทรงขอบราวขนาดดวงโคม ๘ 200 มม	
	โคมไฟ DOWNLIGHT 1x14.5w.LED BULB E-27 แบบติดตั้งฝ้าเพดานเงินทรงขอบราวขนาดดวงโคม ๘ 200 มม	
	โคมไฟ HIGH BAY ทรงกลม LED 200w. พร้อมฐานรองและโช้ห้อยจากฝ้าเพดาน	
	โคมไฟ HIGH BAY ทรงกลม LED 100w. พร้อมฐานรองและโช้ห้อยจากฝ้าเพดาน	
	SELF-CONTAINED EMERGENCY EXIT SIGN OR FIRE EXIT ใช้หลอด LED STRIP 9w. พร้อม BATTERY 3.6v หรือเทียบเท่า และCHARGER 2 ชม ทำงานชนิดติดตั้ง/ฝังในเพดาน ราวพิกัด 1 ด้านหรือ 2 ด้านตามสถานที่ที่ใช้งานจริง	
	ไฟฉุกเฉินหลอด LED 2x12w. 9AH. พร้อม BATTERY NI-mh และ CHARGER หรือเทียบเท่า 4 ชั่วโมงทำงาน	
หมายเหตุ : 1. สีแสงของหลอดไฟในโครงการนี้ให้เป็นไปตามสถาปนิกผู้ออกแบบกำหนดโดยยื่นขออนุมัติการใช้หลอดไฟก่อนการดำเนินการติดตั้ง 2. หลอด LED พร้อมอุปกรณ์ประกอบทุกชนิดต้องรับประกันคุณภาพสินค้าอย่างน้อย 2 ปีเต็ม 3. ป้ายทางออกและป้ายหนีไฟให้เสนอรูปแบบการติดตั้งและแบบการติดตั้งก่อนการดำเนินการ 4. ให้ผู้รับจ้างเสนอ SHOP DRAWING รูปแบบการติดตั้งวงโคจรต่อสถาปนิก/มีดหมายกร เพื่อขออนุมัติก่อนการติดตั้ง		

มาตรฐานผู้ปฏิบัติงานช่างไฟฟ้า
ตามพระราชบัญญัติส่งเสริมการพัฒนาฝีมือแรงงาน (ฉบับที่ 2) พ.ศ.2557 กำหนดให้ตั้งแต่วันที่ 26 ตุลาคม 2559
เป็นต้นไปช่างไฟฟ้าภายในอาคาร ต้องมีหนังสือรับรองความรู้ความสามารถ หรือ ไลเซนส์ (LICENSE)
จึงจะสามารถทำงานติดตั้งระบบไฟฟ้าได้

ในกรณีมีความขัดแย้งในแบบให้ยึดถือลำดับความสำคัญตามนี้
1. แบบพิมพ์เขียว
2. รายการประกอบแบบ
3. รายละเอียดใน BOQ.

ACCESS CONTROL SYSTEM	
สัญลักษณ์	รายละเอียด
	MAGNETIC DOOR LOCK OR ELECTRIC BOLT
	DOOR SENSOR STATUS
	BUZZER ALARM
	EXIT PUSH BUTTON
	EMERGENCY BREAK GLASS

หมายเหตุ : ให้ปฏิบัติงาน "คู่มือการปฏิบัติงานการตรวจรับงานติดตั้งและวิธีการจัดซื้อจัดจ้างที่รัฐต้องการ" ส่งเสริมหรือสนับสนุน (ฉบับที่ 2) พ.ศ. 2563
แนบท้ายหนังสือคณะกรรมการวินิจฉัยปัญหาการจัดซื้อจัดจ้างและการบริหารพัสดุภาครัฐ คำว่าที่ กค (กพว) 0405.2/ว.78 ลงวันที่ 31 มกราคม 2565 ดังนี้
1. ผู้รับจ้าง/ผู้ได้รับการคัดเลือกให้เป็นคู่สัญญาจ้างก่อสร้างกับมหาวิทยาลัย จะต้องแจ้งวัตถุประสงค์ หรือจุดประสงค์ที่จะใช้ในงานก่อสร้างเป็นพัสดุที่ผลิตภายในประเทศ
โดยจะต้องใช้ไม่น้อยกว่าร้อยละ 60 ของมูลค่าพัสดุที่จะใช้ในงานก่อสร้างทั้งหมดตามสัญญา
2. ผู้รับจ้าง/ผู้ได้รับการคัดเลือกให้เป็นคู่สัญญาจ้างก่อสร้างกับมหาวิทยาลัย จะต้องจัดทำแผนการใช้พัสดุที่ผลิต ภายในประเทศไม่น้อยกว่าร้อยละ 90
3. ผู้รับจ้าง/ผู้ได้รับการคัดเลือกให้เป็นคู่สัญญาจ้างก่อสร้างกับมหาวิทยาลัย จะต้องจัดทำแผนการใช้พัสดุที่ผลิต ภายในประเทศไม่น้อยกว่าร้อยละ 60
ของมูลค่าพัสดุที่จะใช้ในงานก่อสร้างทั้งหมดตามสัญญา (ภาคผนวก 2) โดยต้องจัดส่งในภายใน 60 วัน นับถัดจากวันที่ได้ลงนามในสัญญา
4. ผู้รับจ้าง/ผู้ได้รับการคัดเลือกให้เป็นคู่สัญญาจ้างก่อสร้างกับมหาวิทยาลัยจะต้องจัดทำแผนการให้พัสดุที่ผลิต ภายในประเทศไม่น้อยกว่าร้อยละ 90
ของปริมาณเหล็กที่จัดซื้อทั้งหมดตามสัญญา (ภาคผนวก 3) โดยต้องจัดส่งในภายใน 60 วัน นับถัดจากวันที่ได้ลงนามในสัญญา



ศูนย์ออกแบบและให้คำปรึกษา
งานสถาปัตยกรรม
คณะสถาปัตยกรรมศาสตร์
มหาวิทยาลัยเชียงใหม่

โทร: (053)-842822, โทรสาร: (053)-842835

โครงการ: โครงการออกแบบปรับปรุงอาคารเรียน
นำร่องอาคารเรียน/ศูนย์พัฒนาระบบ
คณะวิทยาศาสตร์
มหาวิทยาลัยเชียงใหม่

เจ้าของ: คณะวิทยาศาสตร์
มหาวิทยาลัยเชียงใหม่

ที่ตั้ง: มหาวิทยาลัยเชียงใหม่

สถาปนิก
และทีมงาน
ออกแบบ: วิศวกร วรวิทย์ กาว
ร.ศ. ๒๕๓๐
ร.ศ. ๒๕๓๐
ร.ศ. ๒๕๓๐
ร.ศ. ๒๕๓๐
ร.ศ. ๒๕๓๐

มีดหมายกร

วิศวกร
โครงสร้าง: ปรานี วัลย์วิภากร
ร.ศ. ๒๕๓๐
ร.ศ. ๒๕๓๐
ร.ศ. ๒๕๓๐

วิศวกร
ไฟฟ้า: อ.เชน ภัทโรภพ
ร.ศ. ๒๕๓๐
ร.ศ. ๒๕๓๐

วิศวกร
สุขาภิบาล: จรัสพร ศิริขันธ์
ร.ศ. ๒๕๓๐
ร.ศ. ๒๕๓๐

วิศวกร
เครื่องกล: ศศ.ดร.ศุภานา คุณภาพ
ร.ศ. ๒๕๓๐
ร.ศ. ๒๕๓๐

แบบแสดง

สารบัญแบบ สัญลักษณ์ไฟฟ้าทั่วไป
ตารางวงโคจรไฟฟ้า

มาตรฐาน
ส่งมอบแบบ: 1 / 2564
ครั้งที่ 1 วันที่ 04/01/2564 รายการแก้ไข
ส่งงานครั้งที่ 1.

พื้นที่ตรวจ

ตรวจ

เห็นชอบ

แผ่นที่ E-01

จำนวนแผ่นรวม

16

จำนวนตัว
(นาย) วิศวกร
หัวหน้างานออกแบบและให้คำปรึกษา



ศูนย์ออกแบบและให้คำปรึกษา
งานสถาปัตยกรรม
คณะสถาปัตยกรรมศาสตร์
มหาวิทยาลัยเชียงใหม่

โทร. (053)-942622, โทรสาร: (053)-942835

โครงการ: โครงการออกแบบระบบไฟฟ้าอาคารโรงงาน
น้ำจืดชลประทานจังหวัดสุพรรณบุรี
คณะวิทยาศาสตร์
มหาวิทยาลัยเชียงใหม่

เจ้าของ: คณะวิทยาศาสตร์
มหาวิทยาลัยเชียงใหม่

ผู้ร่าง: มหาวิทยาลัยเชียงใหม่

สถาปนิก
และทีมงาน
ออกแบบ: *[Signature]*

ผู้ทราบดี: *[Signature]*
ท. 7-8-7920

วิศวกร
โครงการ: *[Signature]*

วิศวกร
โครงสร้าง: *[Signature]*
ร. 7-8-7920

วิศวกร
เครื่องกล: *[Signature]*
ร. 7-8-7920

วิศวกร
ไฟฟ้า: *[Signature]*
ร. 7-8-7920

วิศวกร
สุขาภิบาล: *[Signature]*
ร. 7-8-7920

วิศวกร
เครื่องกล: *[Signature]*
ร. 7-8-7920

วิศวกร
ไฟฟ้า: *[Signature]*
ร. 7-8-7920

วิศวกร
เครื่องกล: *[Signature]*
ร. 7-8-7920

วิศวกร
สุขาภิบาล: *[Signature]*
ร. 7-8-7920

วิศวกร
เครื่องกล: *[Signature]*
ร. 7-8-7920

วิศวกร
ไฟฟ้า: *[Signature]*
ร. 7-8-7920

วิศวกร
เครื่องกล: *[Signature]*
ร. 7-8-7920

วิศวกร
สุขาภิบาล: *[Signature]*
ร. 7-8-7920

วิศวกร
เครื่องกล: *[Signature]*
ร. 7-8-7920

วิศวกร
ไฟฟ้า: *[Signature]*
ร. 7-8-7920

วิศวกร
เครื่องกล: *[Signature]*
ร. 7-8-7920

วิศวกร
สุขาภิบาล: *[Signature]*
ร. 7-8-7920

วิศวกร
เครื่องกล: *[Signature]*
ร. 7-8-7920

วิศวกร
ไฟฟ้า: *[Signature]*
ร. 7-8-7920

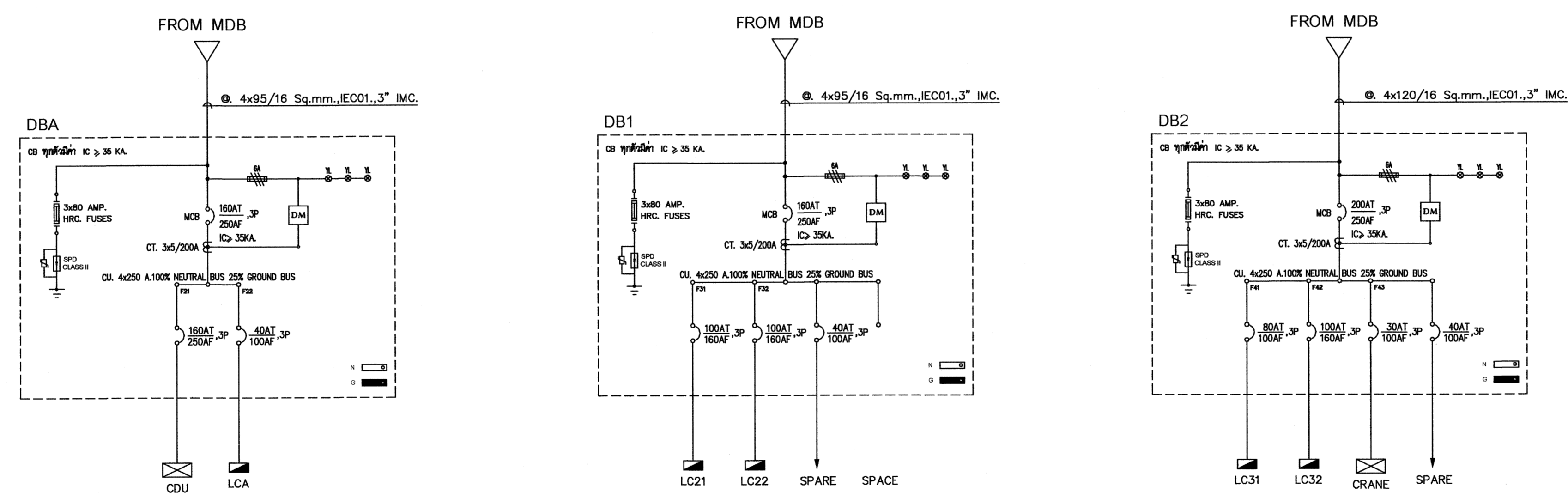
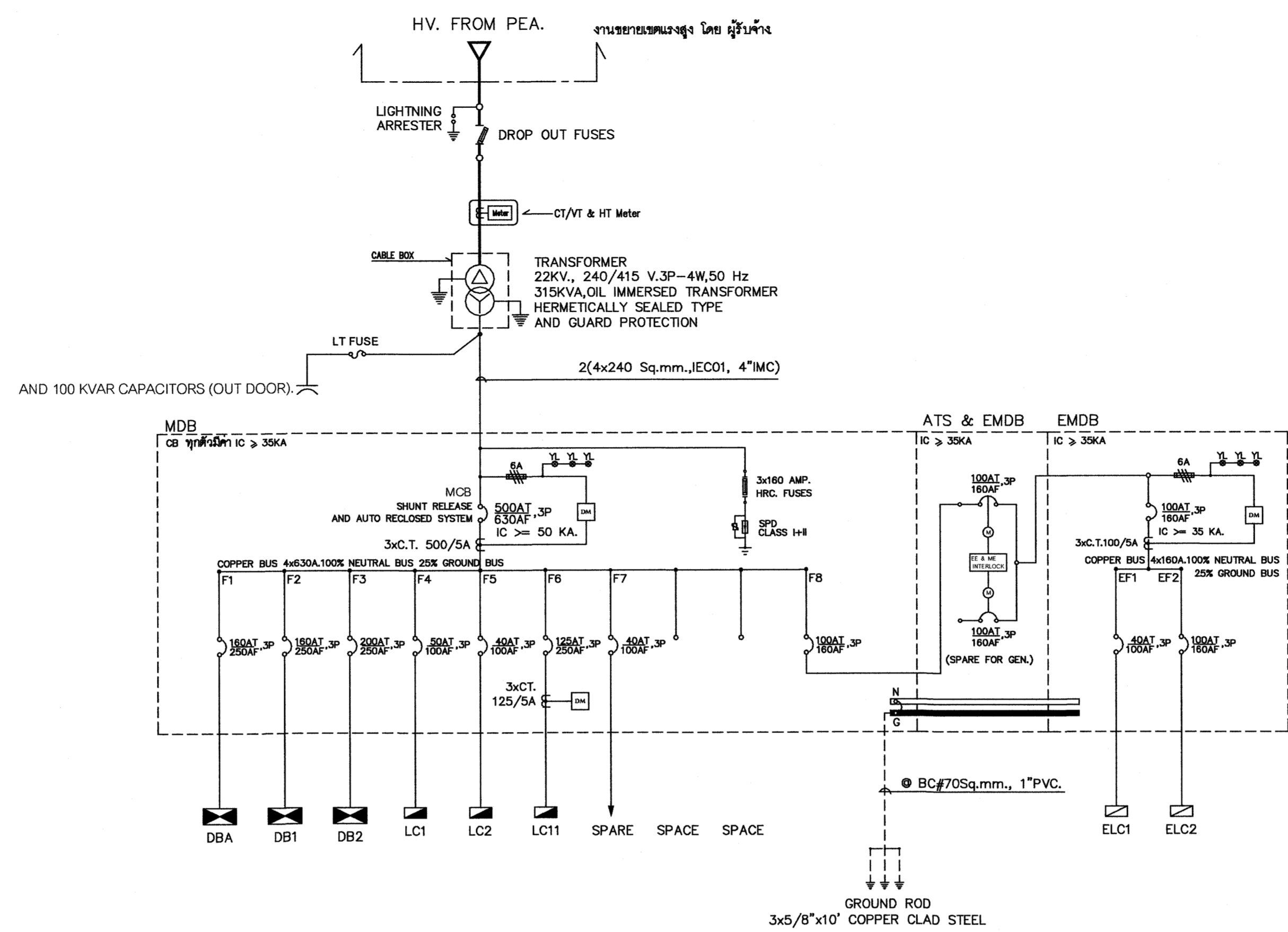
วิศวกร
เครื่องกล: *[Signature]*
ร. 7-8-7920

วิศวกร
สุขาภิบาล: *[Signature]*
ร. 7-8-7920

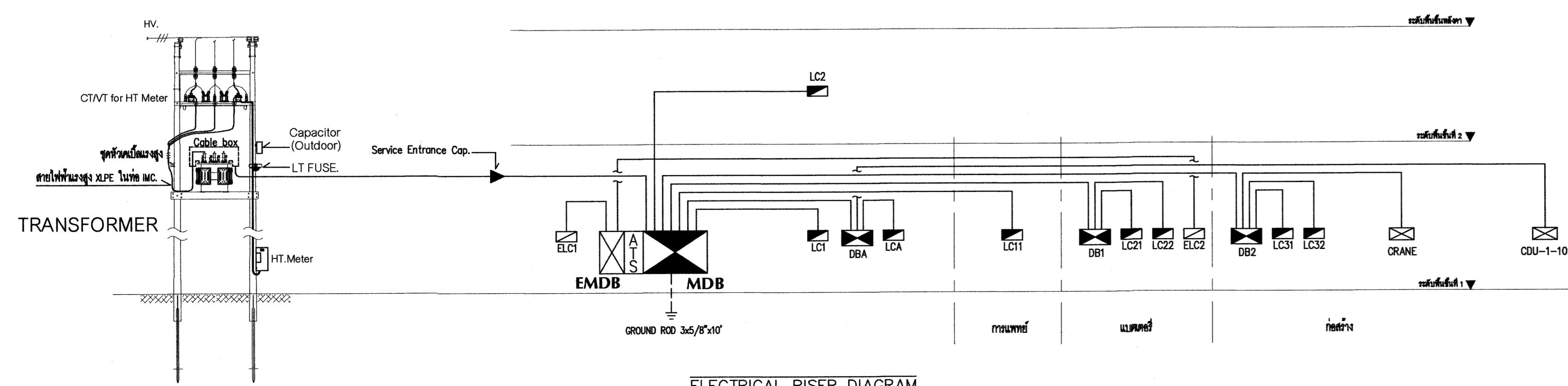
วิศวกร
เครื่องกล: *[Signature]*
ร. 7-8-7920

วิศวกร
ไฟฟ้า: *[Signature]*
ร. 7-8-7920

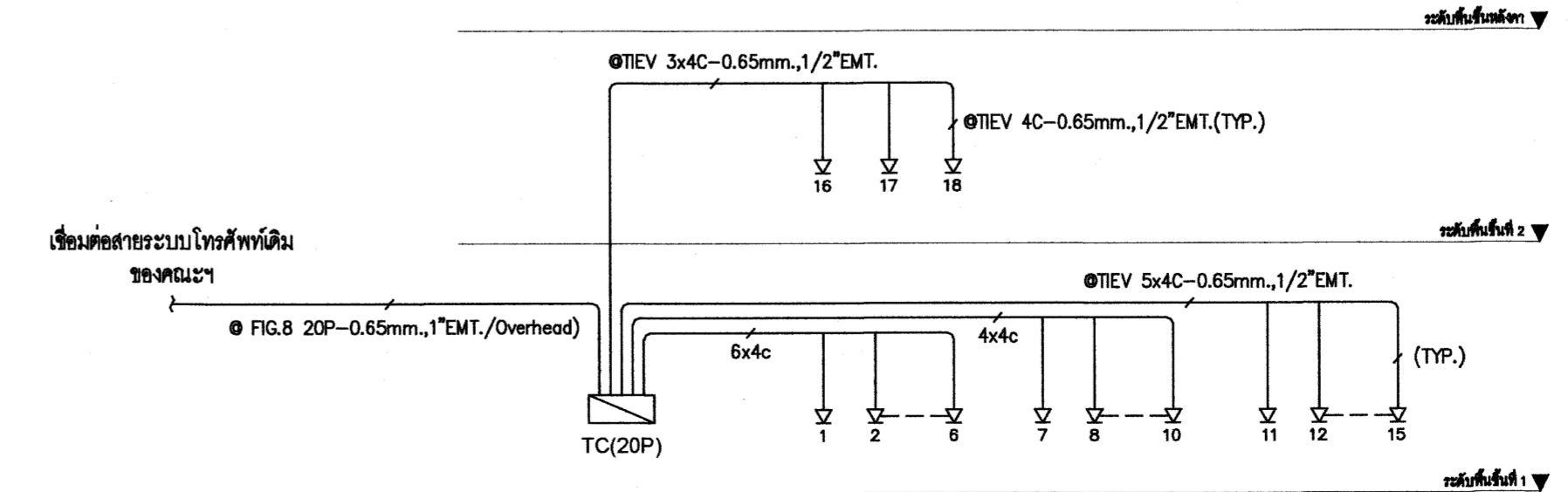
วิศวกร
เครื่องกล: *[Signature]*
ร. 7-8-7920



SINGLE LINE DIAGRAM



ELECTRICAL RISER DIAGRAM



TELEPHONE RISER DIAGRAM

ตรวจแล้ว
(นายชัชวาลย์ กิจพันธ์)
หัวหน้างานออกแบบและก่อสร้าง

แบบร่าง	SINGLE LINE DIAGRAM, RISER DIAGRAM
ผู้ตรวจสอบ / 2564
วันที่	วันที่ / 2564
จำนวนแผ่นรวม	จำนวนแผ่นรวม 16
แผ่นที่	E-02



ศูนย์ออกแบบและให้คำปรึกษา
งานสถาปัตยกรรม
คณะสถาปัตยกรรม
มหาวิทยาลัยเชียงใหม่

โทร: (053) 942622, โทรสาร: (053) 942836

โครงการ: โครงการออกแบบระบบอาคารเรียน
นอกระบบวิทยาลัยอุตสาหกรรม
คณะวิทยาศาสตร์
มหาวิทยาลัยเชียงใหม่

เจ้าของ: คณะวิทยาศาสตร์
มหาวิทยาลัยเชียงใหม่

ที่ตั้ง: มหาวิทยาลัยเชียงใหม่

สถาปนิก
และทีมงาน
ออกแบบ: กวิน วงศ์วิทยาการ
ร.ศ. 2830
ชุตินันท์ ทอสิริวัฒน์
ร.ศ. 7920

มีนาคม 2017

วิศวกร
โครงสร้าง: ปภาวโรจน์ ฤทธิพิชิตนันท์
ร.ศ. 720

ดวงทิพย์ พานิชกุล
ร.ศ. 18244

วิรัตน์ จันทร์แสนตอ
ร.ศ. 65754

วิศวกร
ไฟฟ้า: อ.เชนภ ภัทโรจน์
ร.ศ. 828

สุวิทย์ ชัยชัยยศกุล
ร.ศ. 6149

วิศวกร
สุขาภิบาล: อ.วิมล ศิลาภรณ์
ร.ศ. 73

เสกสรรค์ นันทะสินนท์
ร.ศ. 3619

วิศวกร
เครื่องกล: ศ.ดร.ชุตินันท์ คุนหมื่น
ร.ศ. 4056

ณัฐพล โสภณิก
ร.ศ. 35147

แบบร่าง

RISER DIAGRAM

มาตรฐาน
เลขที่แบบร่าง: / 2564

ครั้งที่: 1 วันที่: 01/01/2564 รายการแก้ไข: 1

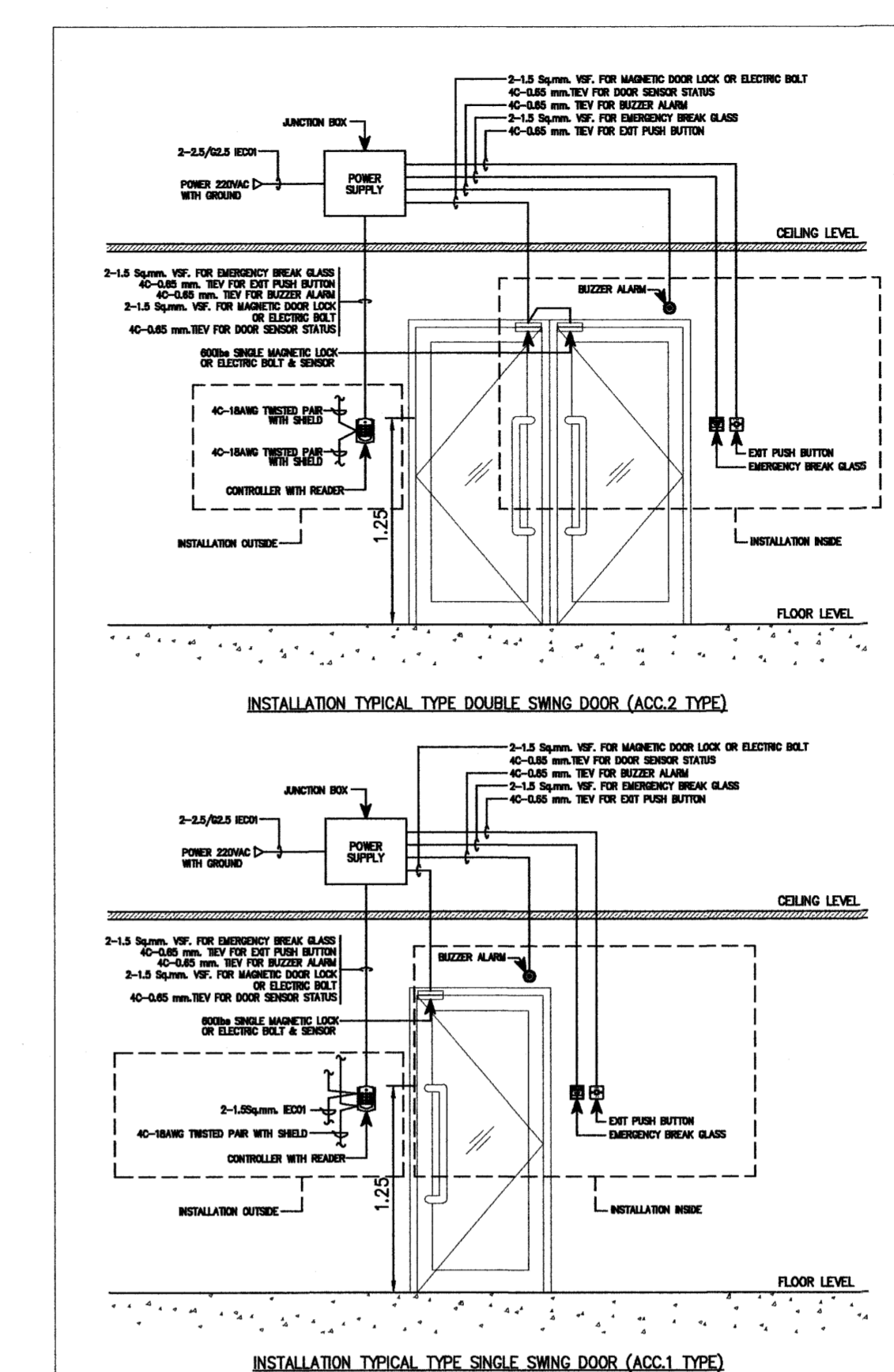
จำนวนหน้า: 1

จำนวนหน้ารวม: 16

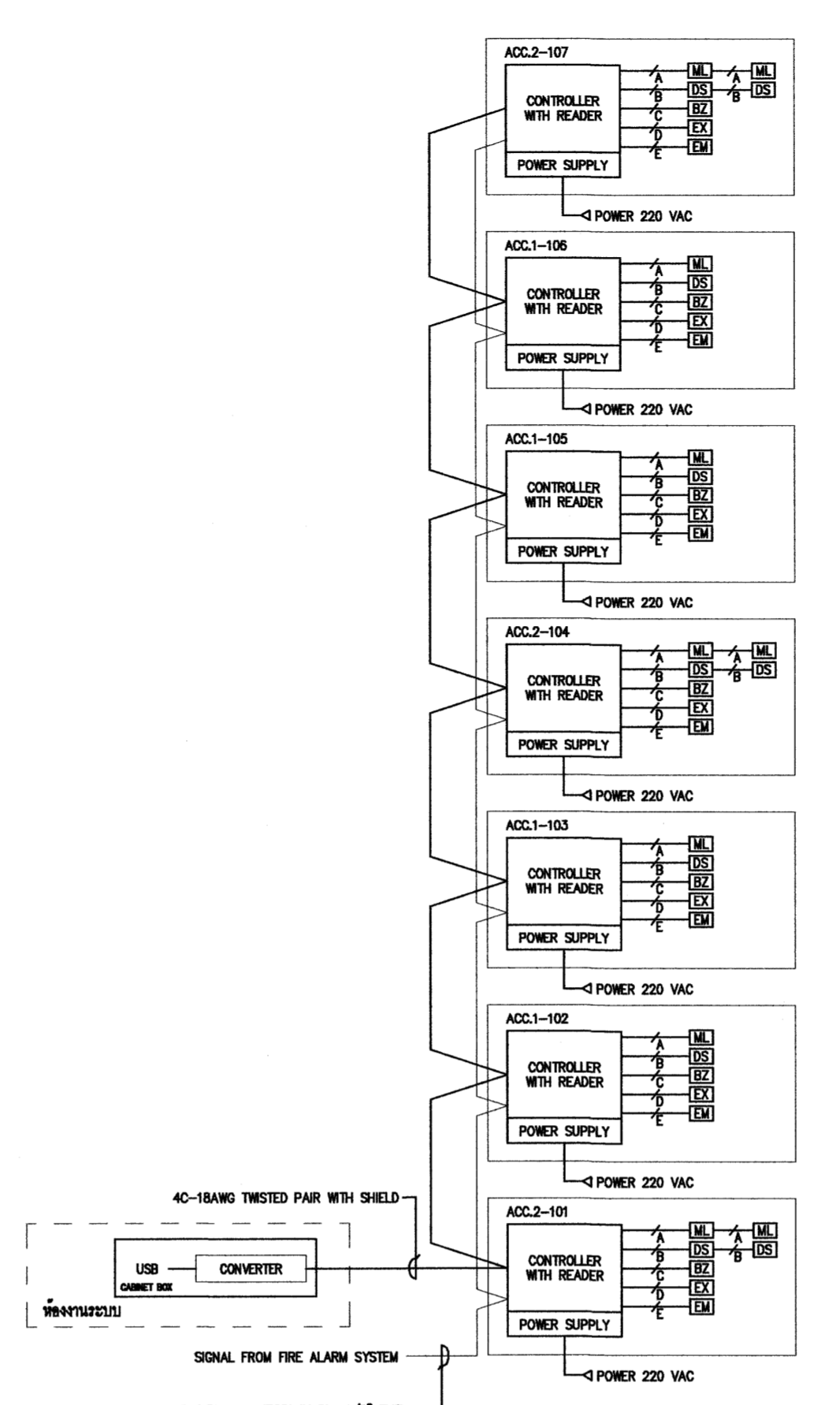
ชื่อ: วัชรวิ

ตำแหน่ง: E-03

จำนวนหน้ารวม: 16



ACCESS CONTROL RISER DIAGRAM



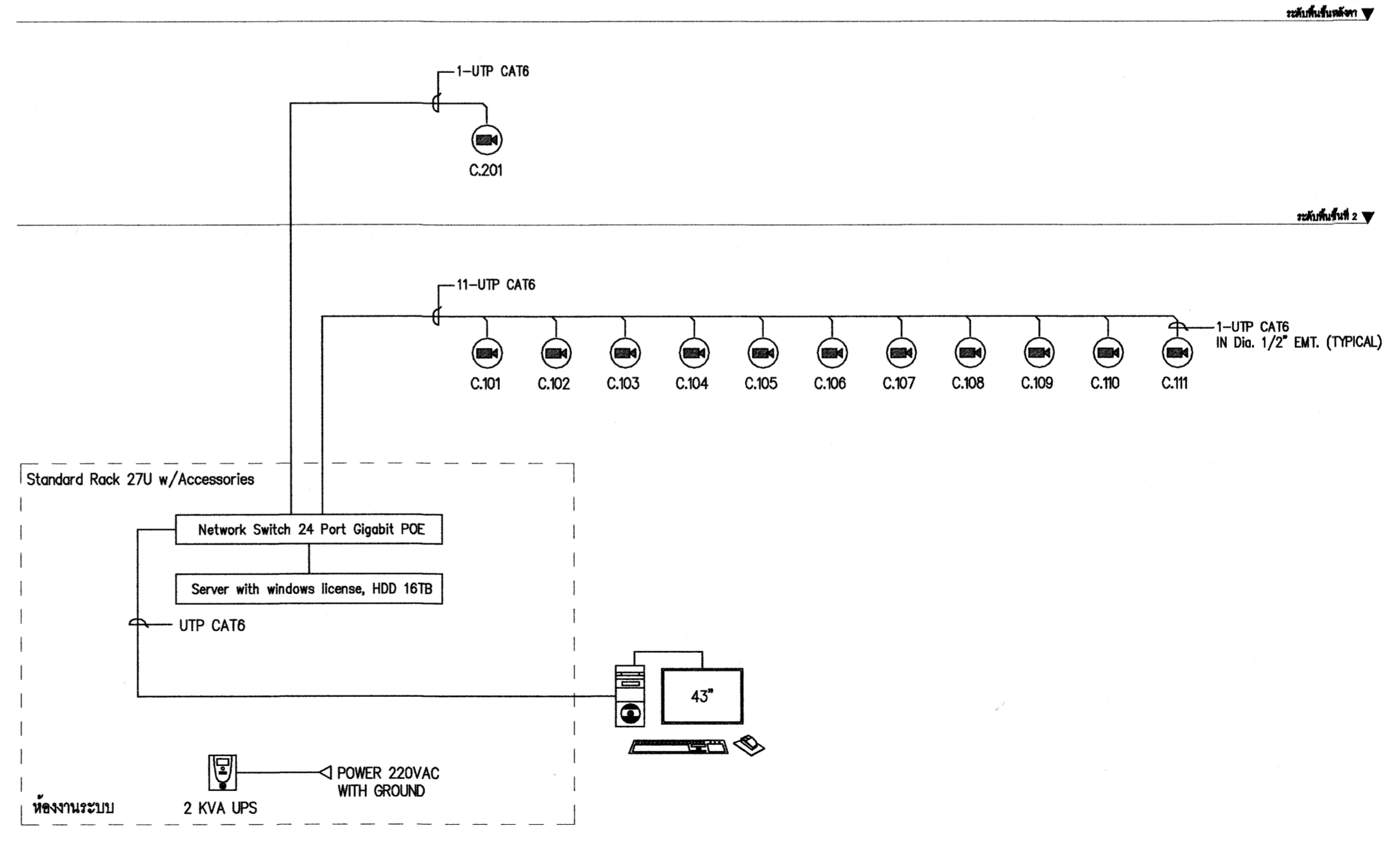
NETWORK RISER DIAGRAM

หมายเหตุ : ระบบ NETWORK รายการที่ไม่รวมในการก่อสร้างในครั้งนี้

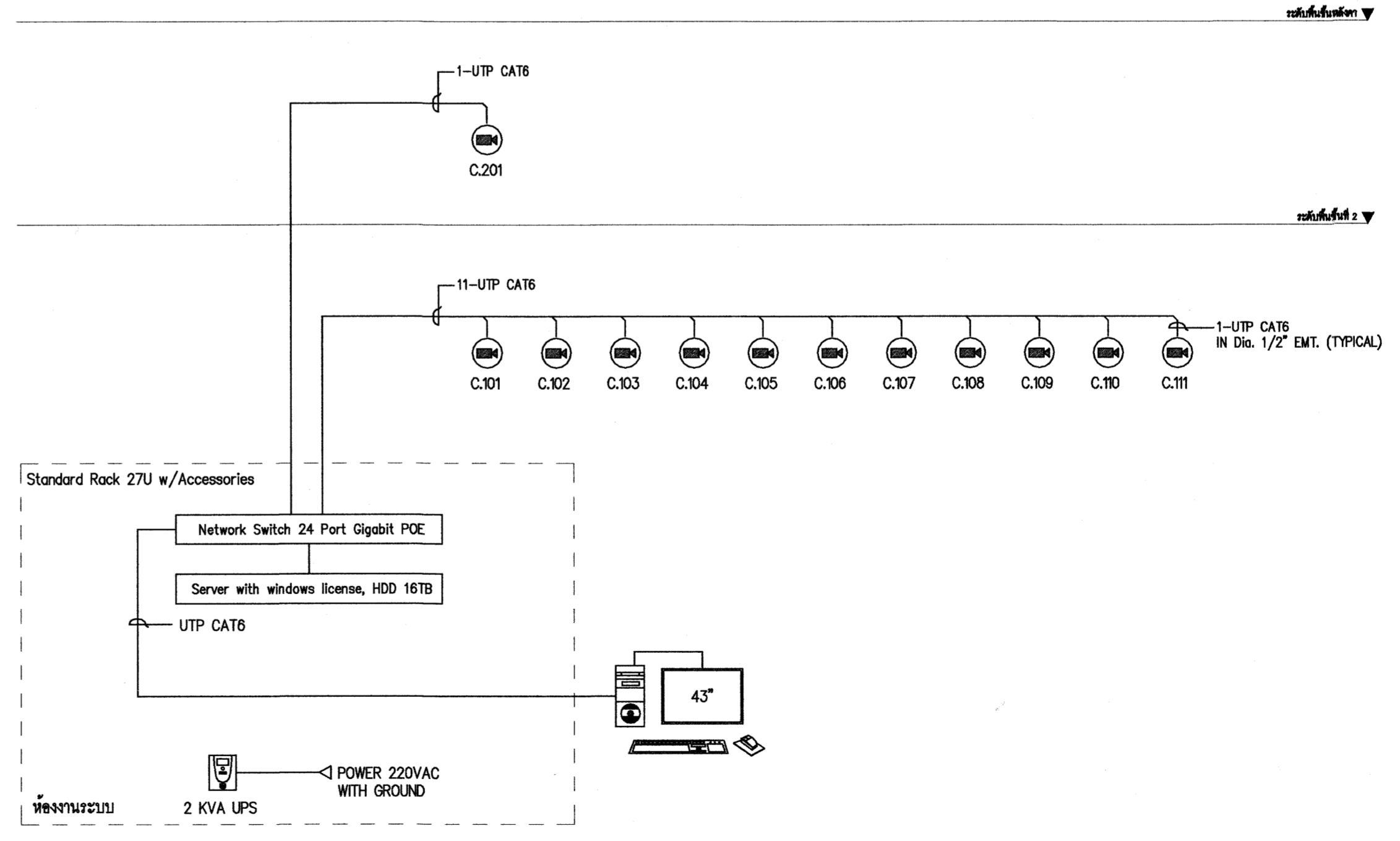
1. WIRELESS ACCESS POINT

การตรวจรับงานระบบท่อ, สายของงานระบบ NETWORK
ในกรณีที่ทำมหาวิทยาลัยเชียงใหม่ จัดหาอุปกรณ์งานระบบนั้นๆมาติดตั้งภายหลัง ขอให้ผู้รับจ้างดำเนินการดังต่อไปนี้

1. จะต้องทำการทดสอบสายที่ติดตั้งไว้ทั้งหมดให้อยู่ในสภาพพร้อมใช้งาน
2. มี AS-BUILT DRAWING พร้อม RISER DIAGRAM จริงๆ ก่อนการตรวจรับงาน



FIRE ALARM RISER DIAGRAM



CCTV RISER DIAGRAM

ตรวจแล้ว
(นายชัชวาลย์ กิจกำปง)
หัวหน้างานออกแบบและก่อสร้าง



ศูนย์ออกแบบและให้คำปรึกษา
งานสถาปัตยกรรม
คณะสถาปัตยกรรมศาสตร์
มหาวิทยาลัยเชียงใหม่

โทร: (053)-942822, โทรสาร: (053)-942835

โครงการ: โครงการออกแบบและให้คำปรึกษา
งานสถาปัตยกรรม
คณะสถาปัตยกรรมศาสตร์
มหาวิทยาลัยเชียงใหม่

เจ้าของ: คณะวิศวกรรมศาสตร์
มหาวิทยาลัยเชียงใหม่

ที่ตั้ง: มหาวิทยาลัยเชียงใหม่

สถาปนิก
และทีมงาน
ออกแบบ: ภาณุ วลัยกิติการ
ร.ศ. 2830
ชุตินา ทองทวี
ร.ศ. 7920

ผังแผนการ:

วิศวกร
โครงสร้าง: ปราโมทย์ อภิสิทธิ์านันท์
ร.ศ. 720
ดวงทิพย์ พานิชกุล
ร.ศ. 18244
พิชิตต์ จันทร์แสนตอ
ร.ศ. 65754

วิศวกร
ไฟฟ้า: อ.เอก กัทโธษ
ร.ศ. 828
สุธี อ่วมไชยพิศกุล
ร.ศ. 6149

วิศวกร
สุขาภิบาล: จรัสพล ศิษย์บุญศรี
ร.ศ. 73
เสกสรรค์ นันทะจันทร์
ร.ศ. 3619

วิศวกร
เครื่องกล: ศศ.ดร.ศุภานา คุณาท
ร.ศ. 4056
ณัฐพล ไชยแก้ว
ร.ศ. 35147

แบบแสดง:
ผังบริเวณแสดงแนวสายไฟฟ้าแรงสูง

มาตรฐาน:
สงวนแบบ / 2564
ครั้งที่ 1 วันที่ 1 รายการแก้ไข
1 D/M/2564 สังกัดครั้งที่ 1.

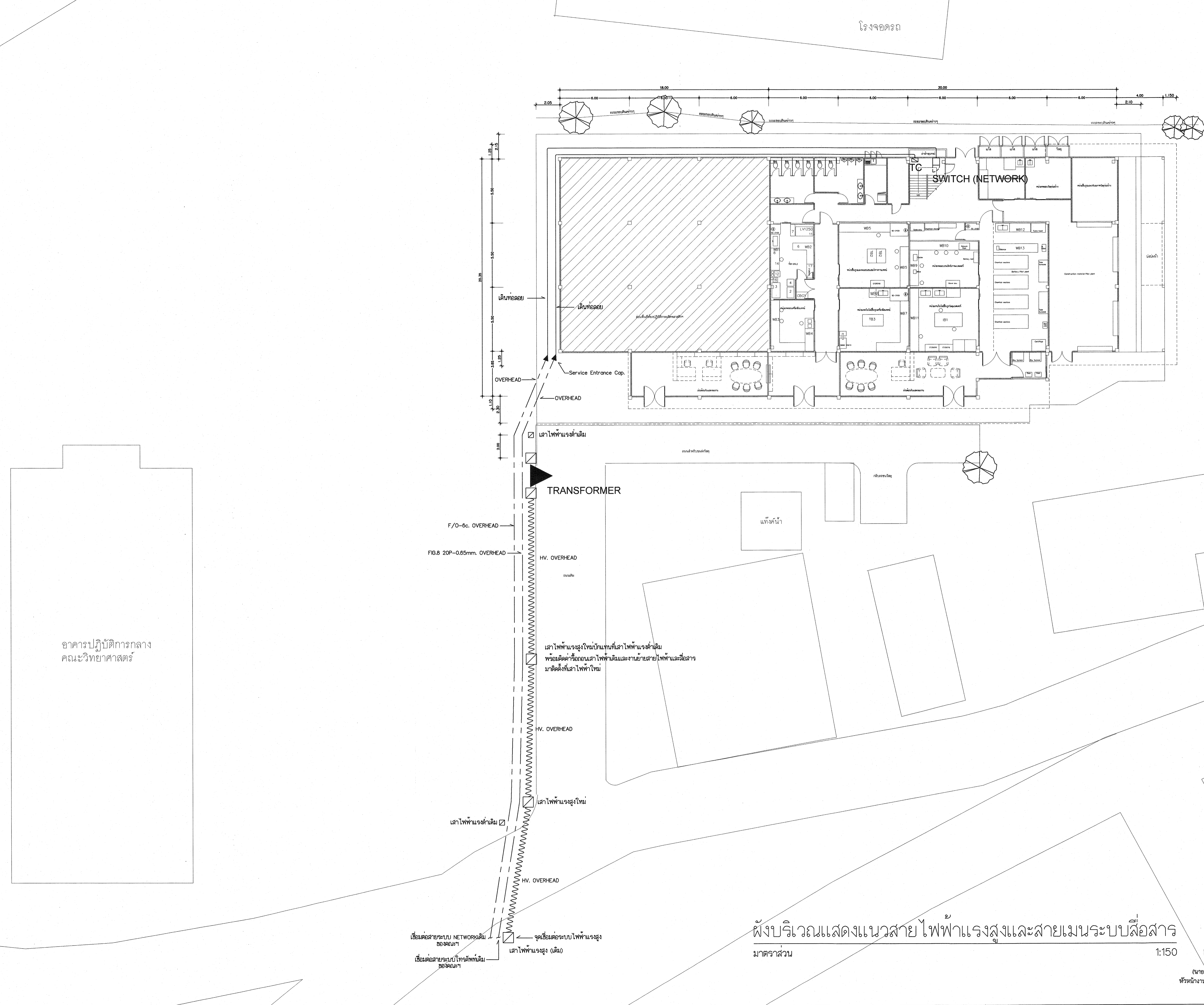
ประวัติราคา:

ตรวจ:

เงินรวม: ๗/๖

แผ่นที่: E-06

จำนวนแผ่นรวม: 16



ผังบริเวณแสดงแนวสายไฟฟ้าแรงสูงและสายเมนระบบสื่อสาร
มาตรฐาน

1:150

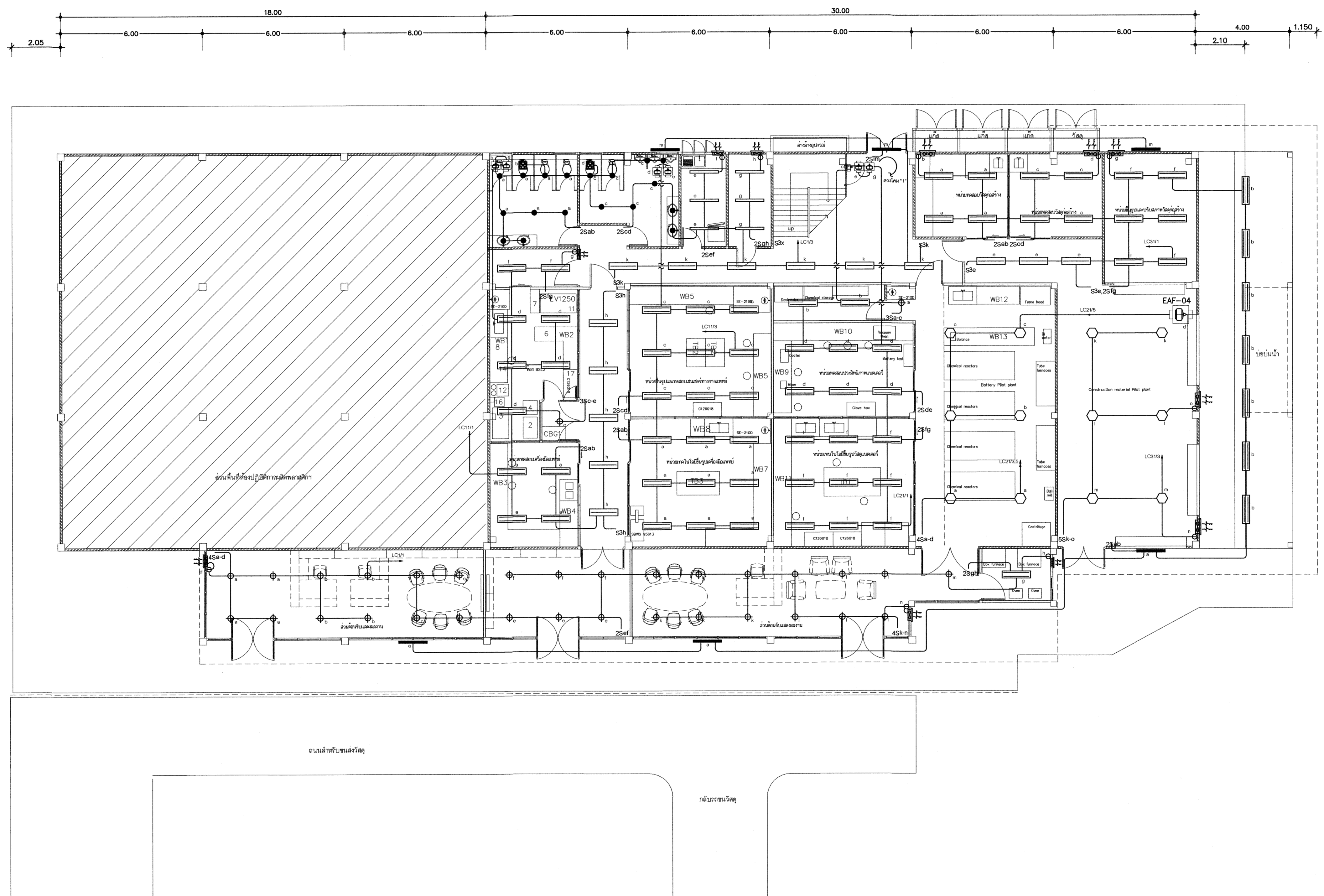
ตรวจและ
ให้คำปรึกษา
(นายชัชวาลย์ กิจานนท์)
หัวหน้างานออกแบบและก่อสร้าง



ศูนย์ออกแบบและให้คำปรึกษา
งานสถาปัตยกรรม
คณะสถาปัตยกรรมศาสตร์
มหาวิทยาลัยเชียงใหม่

โทร: (053) 942822, โทรสาร: (053) 942835

โครงการ	โครงการออกแบบปรับปรุงอาคารโรงงาน น้ำเชื่อมวิกรมวังคฤหบดีอุตสาหกรรม คณะวิทยาศาสตร์ มหาวิทยาลัยเชียงใหม่
เจ้าของ	คณะวิทยาศาสตร์ มหาวิทยาลัยเชียงใหม่
ที่ตั้ง	มหาวิทยาลัยเชียงใหม่
สถาปนิก และทีมงาน ออกแบบ	ภวิน วงศ์วิทย์ภาว ร.ศ. 2830 ชญานา ทองขวึม ร.ศ. 2920
นักเขียน	
วิศวกร โครงสร้าง	ปราโมทย์ ฤทธิษิตานันท์ ร.ศ. 720 ดวงทิพย์ พาณิชกุล ร.ศ. 18244 พิวิทย์ จันทร์แสนยศ ร.ศ. 65754
วิศวกร ไฟฟ้า	อ.เจษฎา กิจไพฑูริย์ ร.ศ. 628 สุธี อารมย์ยศกุล ร.ศ. 6149
วิศวกร สุขาภิบาล	จัสสาด ศิริขันธ์ ร.ศ. 73 เสกสรรค์ นันทะจันทร์ ร.ศ. 3619
วิศวกร เครื่องกล	ศ.ดร.ยศธนา คุณานนท์ ร.ศ. 4056 ณัฐพล ไชยแก้ว ร.ศ. 35147



แปลนแสดงระบบไฟฟ้าแสงสว่าง ชั้นที่ 1
มาตราส่วน 1:100

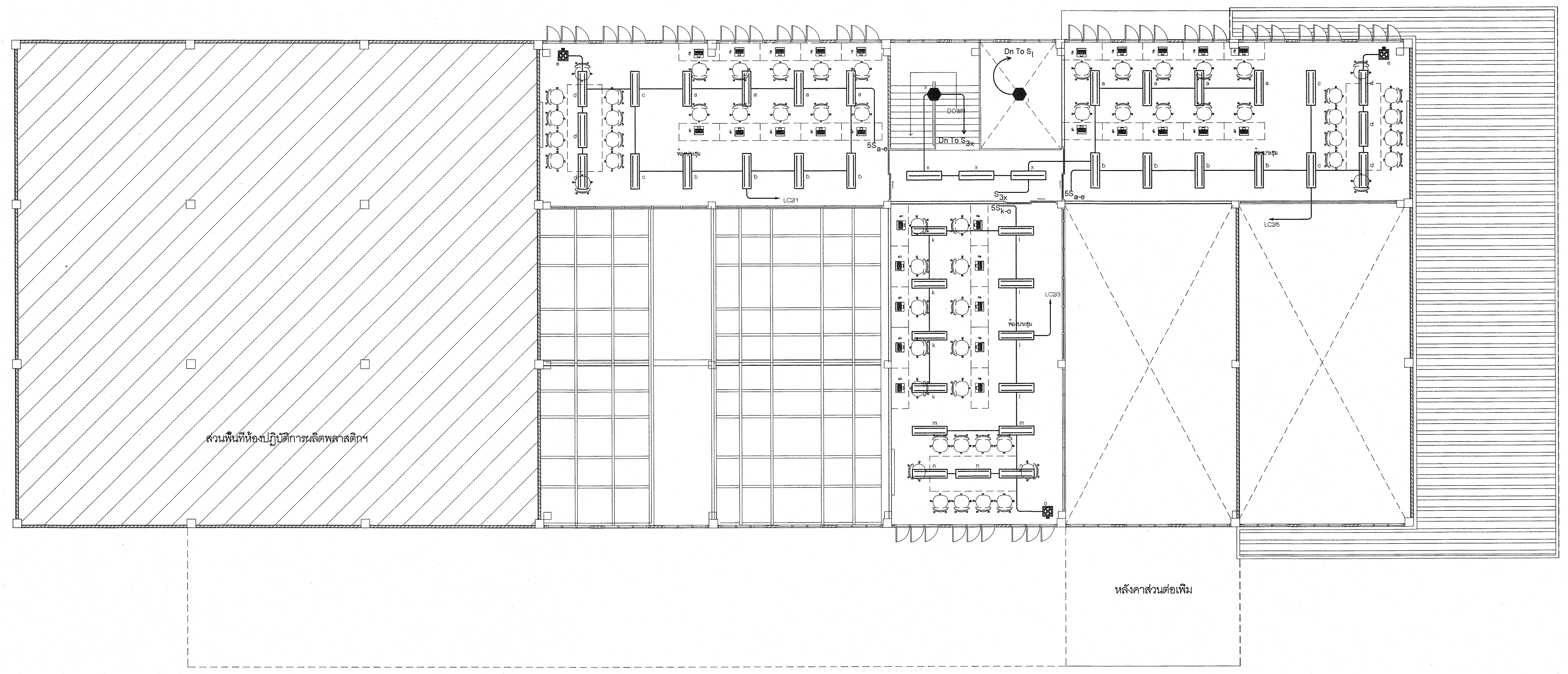
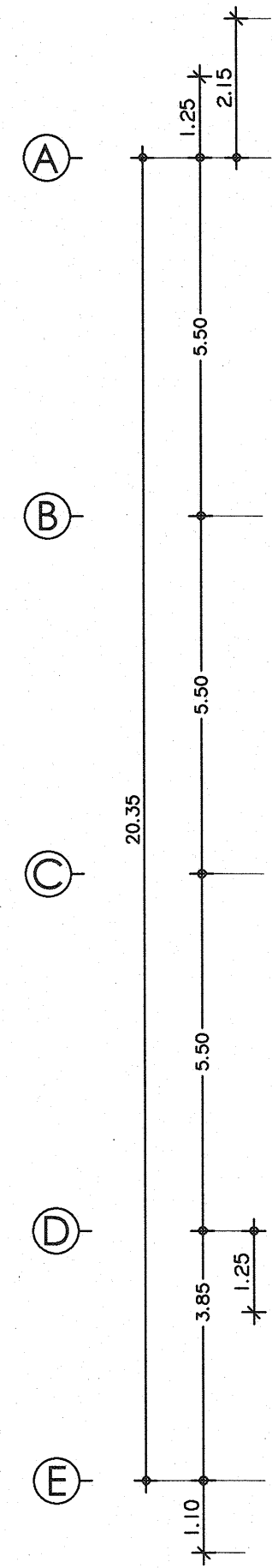
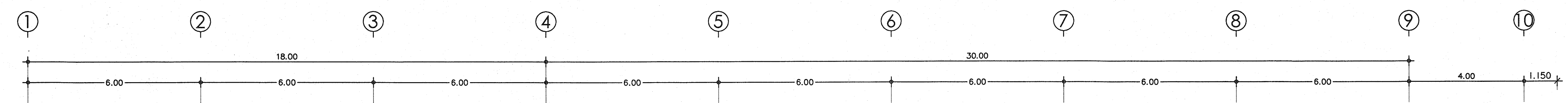
ตรวจแล้ว
(นายชัยภูมิ กิจหาแปง)
หัวหน้างานออกแบบและก่อสร้าง

แบบแสดง	แปลนแสดงระบบไฟฟ้าแสงสว่าง ชั้นที่ 1
มอดูลส่วน	
ส่งมอบแบบ / 2564
ครั้งที่	วันที่
1	D/M/2564
ส่งมอบครั้งที่	1.
ประวัติ	
ตรวจ	
เห็นชอบ	ร.ศ. ๖๖
แผ่นที่	E-07
จำนวนแผ่นรวม	16



ศูนย์ออกแบบและให้คำปรึกษา
งานสถาปัตยกรรม
คณะสถาปัตยกรรมศาสตร์
มหาวิทยาลัยเชียงใหม่

โทร: (053)-942822, โทรสาร: (053)-942835



โครงการ: โครงการออกแบบและให้คำปรึกษา
งานสถาปัตยกรรม
คณะสถาปัตยกรรมศาสตร์
มหาวิทยาลัยเชียงใหม่

เจ้าของ: คณะสถาปัตยกรรมศาสตร์
มหาวิทยาลัยเชียงใหม่

ที่ตั้ง: มหาวิทยาลัยเชียงใหม่

สถาปนิก
และทีมงาน
ออกแบบ: กวิน วัชรวิทย์การ
ร.ศ. 2830
สุทธนา ทองวัฒน์
ร.ศ. 7920

วิศวกร
โครงสร้าง: ปราบินท์ ฤทธิพิลาวัฒน์
ร.ศ. 720
ดวงทิพย์ พานิชกุล
ร.ศ. 18244
จิรศักดิ์ จันทร์แสนยศ
ร.ศ. 65754

วิศวกร
ไฟฟ้า: อธิชา ภัทโรจน์
ร.ศ. 828
สุธี อานโรจน์สกุล
ร.ศ. 6149

วิศวกร
สุขาภิบาล: ชรัสพล ศิขานุกูล
ร.ศ. 73
เสกสรรค์ นันตะจันทร์
ร.ศ. 3619

วิศวกร
เครื่องกล: ศศ.ดร.สุธานา คุณาพร
ร.ศ. 4056
ณัฐพล ไชยมณี
ร.ศ. 35147

แบบแสดง: แปลนแสดงระบบไฟฟ้าแสงสว่าง ชั้นที่ 2

มาตรฐาน		
ส่งมอบแบบ	/ 2564	
ครั้งที่	วันที่	รายการแก้ไข
1	0/0/2564	ส่งงานครั้งที่ 1.

ประวัติการตรวจ

ตรวจ: เห็นชอบ

แผ่นที่: E-08

จำนวนแผ่นรวม: 16

แปลนแสดงระบบไฟฟ้าแสงสว่าง ชั้นที่ 2
มาตราส่วน 1:100

ตรวจสอบ
(นายชัยวุฒิ กิจจำเริญ)
หัวหน้างานออกแบบและก่อสร้าง



ศูนย์ออกแบบและให้คำปรึกษา
งานสถาปัตยกรรม
คณะสถาปัตยกรรมศาสตร์
มหาวิทยาลัยเชียงใหม่

โทร: (053) 942822, โทรสาร: (053) 942835

โครงการ: โครงการออกแบบระบบไฟฟ้าอาคารโรงงาน
น้ำเชื่อม/อาคารวัสดุอุตสาหกรรม
คณะวิทยาศาสตร์
มหาวิทยาลัยเชียงใหม่

เจ้าของ: คณะวิทยาศาสตร์
มหาวิทยาลัยเชียงใหม่

ที่ตั้ง: มหาวิทยาลัยเชียงใหม่

สถาปนิก
และทีมงาน
ออกแบบ: ภาวิน อภิรักษ์กุล
ร.ศ. 2830
ศุภธรรมา ทองพวง
ร.ศ. 7920

มีนาคม 2014

วิศวกร
โครงสร้าง: ปภาวโรจน์ ฤทธิวิธานนท์
ร.ศ. 720
ดวงทิพย์ พานิชกุล
ร.ศ. 18244
วิวัฒน์ จันทร์แสนยศ
ร.ศ. 65754

วิศวกร
ไฟฟ้า: อ.สมภ ภัคไพฑูริย์
ร.ศ. 828
สุธี อารมย์สินกุล
ร.ศ. 6149

วิศวกร
สุขาภิบาล: จักรกมล ศิริกาญจนะ
ร.ศ. 73
เสกสรรค์ นันตะจันทร์
ร.ศ. 3619

วิศวกร
เครื่องกล: ศศ.ดร.ชัชวรา คุณาท
ร.ศ. 4056
ณัฐพล ไชยแก้ว
ร.ศ. 35147

แบบแสดง
แปลนแสดงระบบไฟฟ้ากำลัง ชั้นที่ 1

มาตรฐาน
ส่งมอบแบบ: / 2564
ครั้งที่: วันที่: รายการแก้ไข: ส่งจากครั้งที่: 1.
1: 0/0/2564

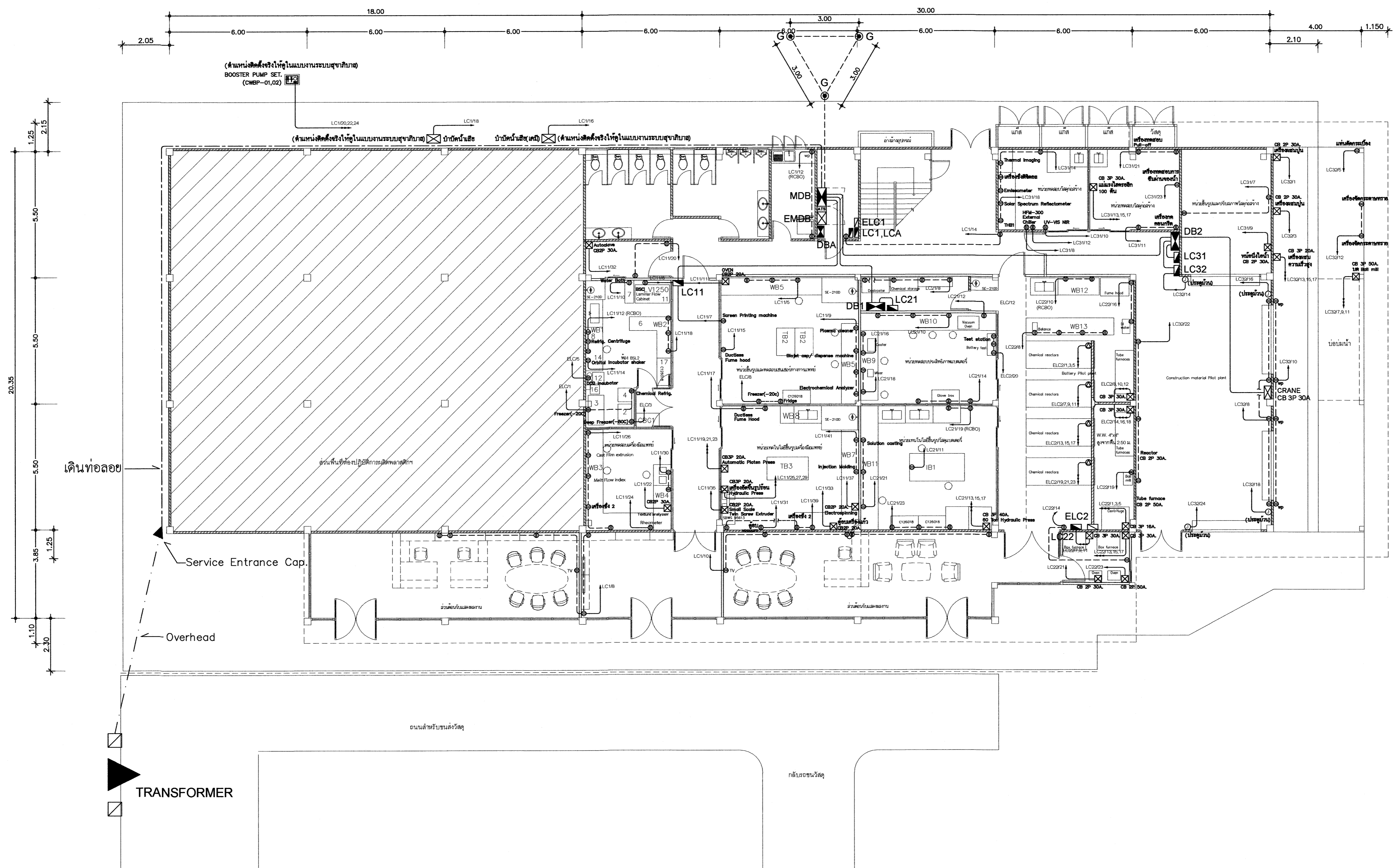
ประวัติตรวจ

ตรวจ

เห็นชอบ: ร.ศ. ๙๖

แผ่นที่: E-09

จำนวนแผ่นรวม: 16



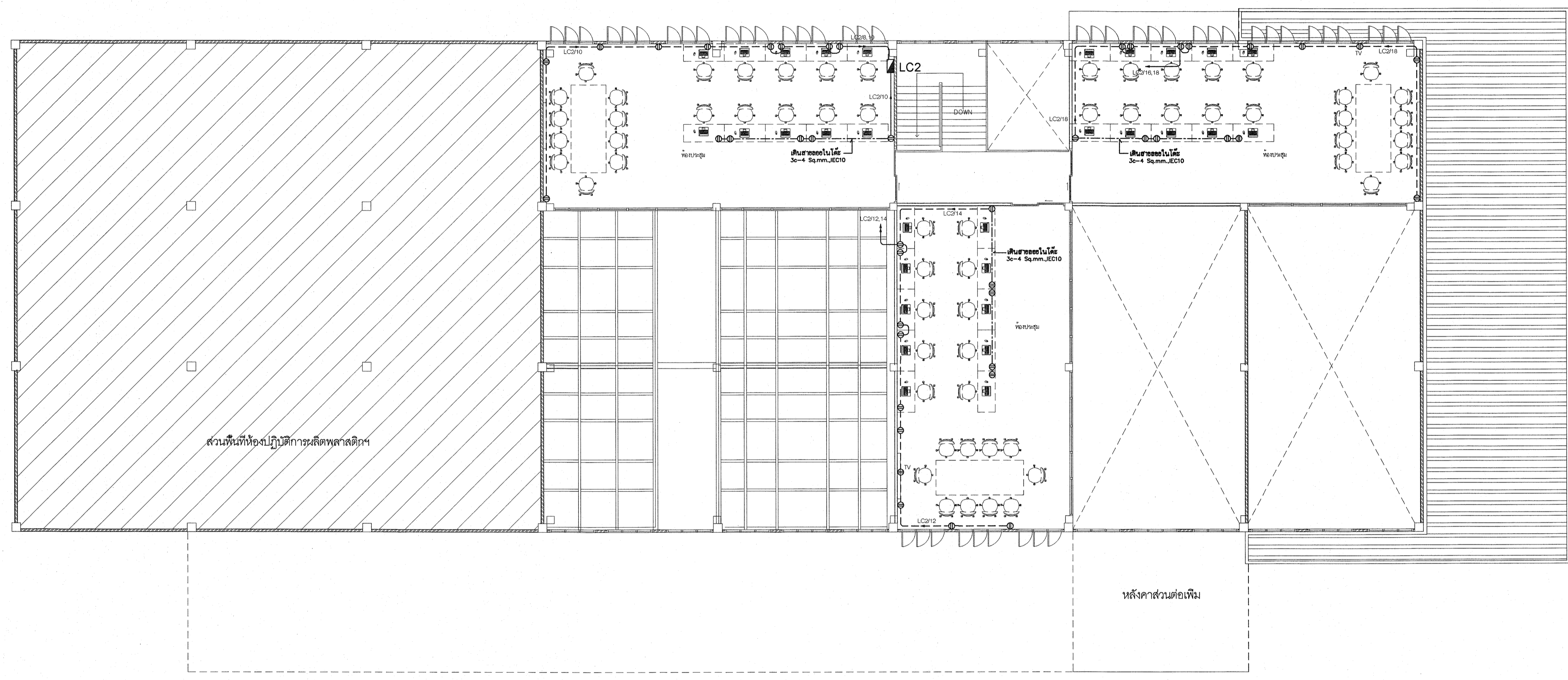
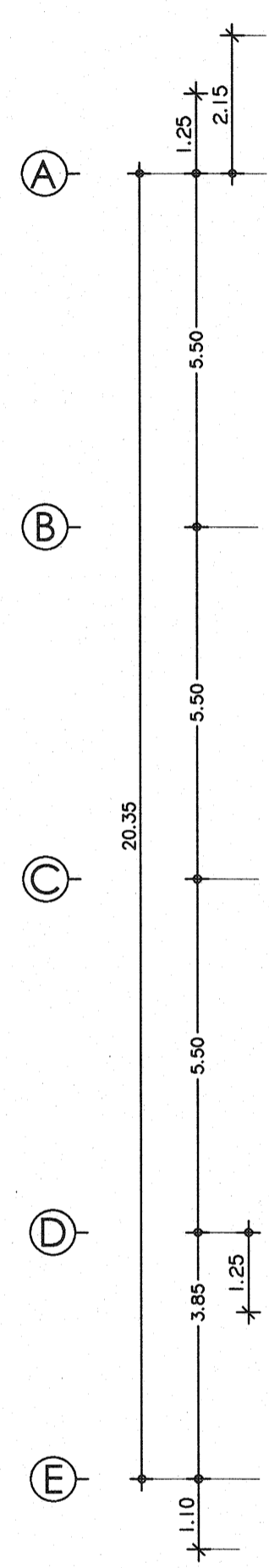
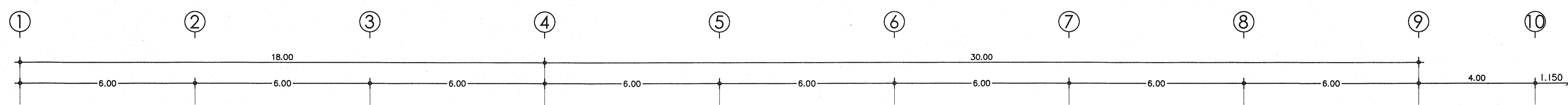
แปลนแสดงระบบไฟฟ้ากำลัง ชั้นที่ 1
มาตราส่วน 1:100

ความถี่: 50 Hz
(นายชัยภูมิ กีฬาแปง)
หัวหน้างานออกแบบและก่อสร้าง



ศูนย์ออกแบบและให้คำปรึกษา
งานสถาปัตยกรรม
คณะสถาปัตยกรรมศาสตร์
มหาวิทยาลัยเชียงใหม่

โทร: (053)-942822, โทรสาร: (053)-942836



แปลนแสดงระบบไฟฟ้ากำลัง ชั้นที่ 2
มาตราส่วน 1:100

ทิวทองแลง
(นายชัชฎ์ กิจำแปง)
หัวหน้างานออกแบบและก่อสร้าง

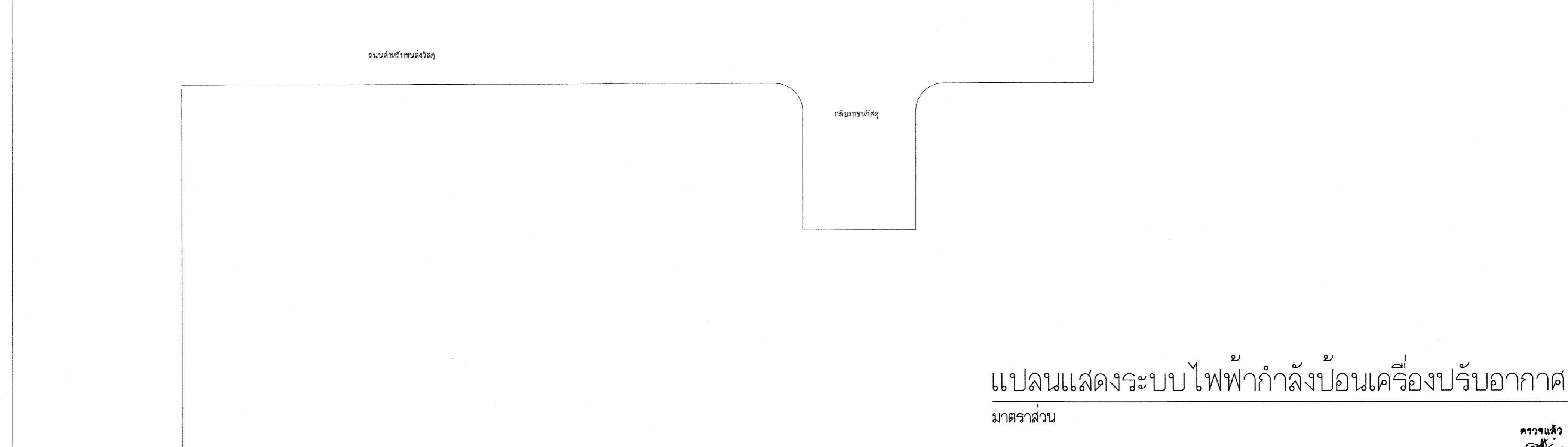
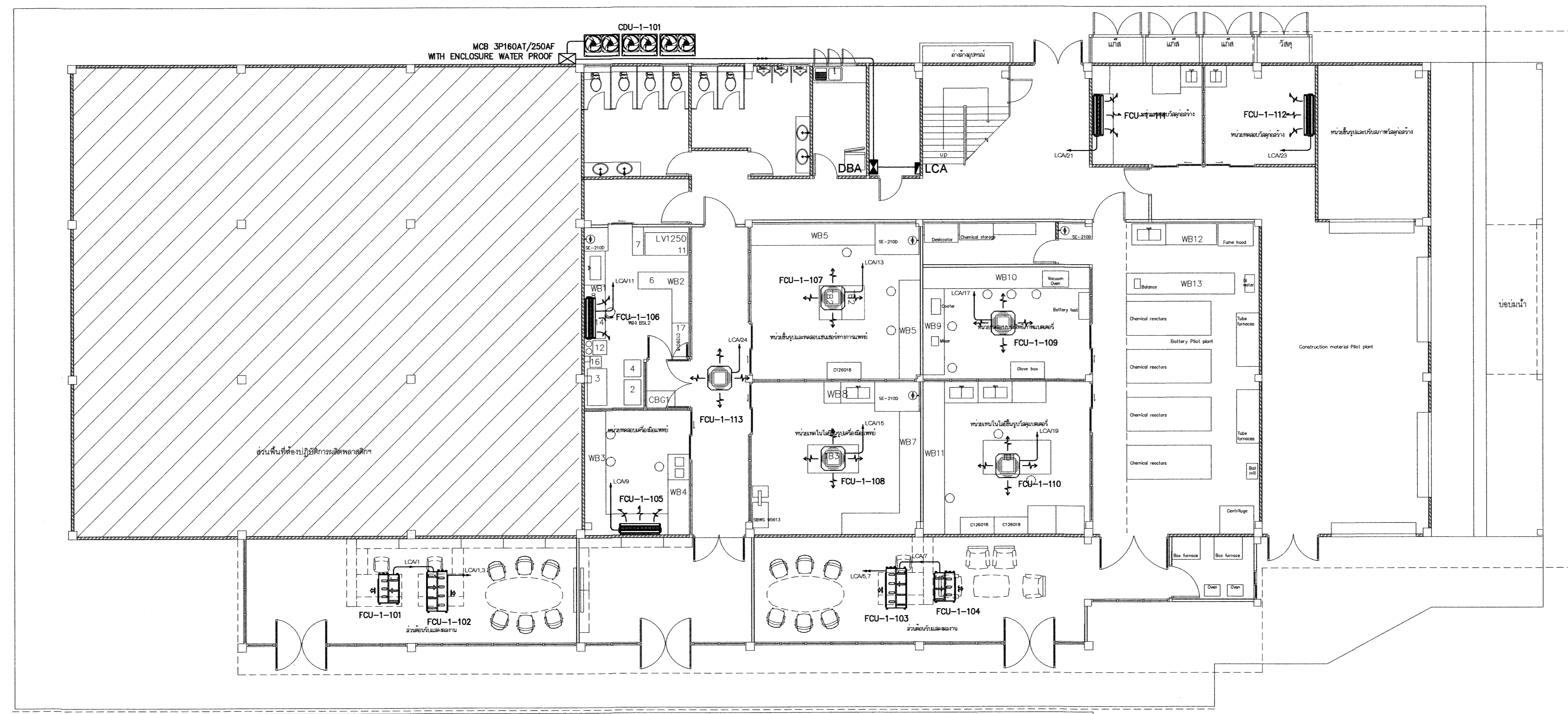
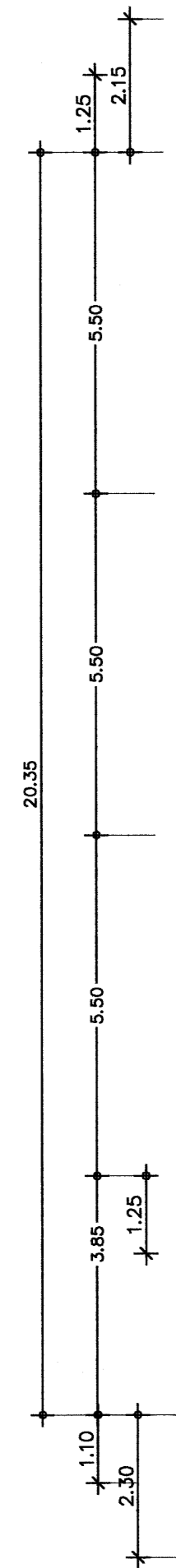
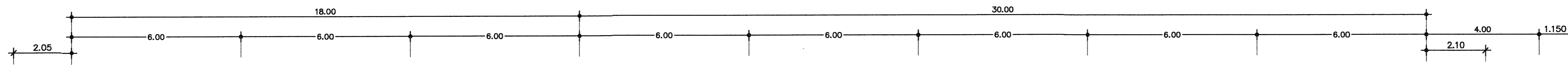
โครงการ	โครงการออกแบบปรับปรุงอาคารเรียน นักร้องวิทยุและห้องสมุด คณะวิทยาศาสตร์ มหาวิทยาลัยเชียงใหม่
เจ้าของ	คณะวิทยาศาสตร์ มหาวิทยาลัยเชียงใหม่
ที่ตั้ง	มหาวิทยาลัยเชียงใหม่
สถาปนิก และทีมงาน ออกแบบ	ภริณี วงศ์วิทยการ ร.ศ. 2830 อุษณณา พงษ์ทวี ร.ศ. 7920
มีแผนการ	
วิศวกร โครงสร้าง	ปราโมทย์ อุทธิษิตานันท์ ร.ศ. 720 ดวงทิพย์ พานิชกุล ร.ศ. 18244 วิวัฒน์ จันทร์แสนตอ ร.ศ. 65754
วิศวกร ไฟฟ้า	อเชน กัทโรจน์ ร.ศ. 828 สุธี อร่ามโชคชัยกุล ร.ศ. 6149
วิศวกร สุขาภิบาล	จรัสพล ศิษยาภรณ์ ร.ศ. 73 เสกสรรค์ นันทะจันทร์ ร.ศ. 3619
วิศวกร เครื่องกล	ศศ.ดร. ยศธนา คุณาวรร ร.ศ. 4056 ณัฐพล ไชยแก้ว ร.ศ. 35147

แบบแสดง	แปลนแสดงระบบไฟฟ้ากำลัง ชั้นที่ 2	
มาตรฐาน ส่งมอบแบบ / 2564	
ครั้งที่	วันที่	รายการแก้ไข
1	0/0/2564	ส่งงานครั้งที่ 1.
ประวัติใบเสนอ		
ตรวจ		
เห็นชอบ	ทิวทอง	
แผ่นที่	E-10	
จำนวนแผ่นรวม	16	



ศูนย์ออกแบบและให้คำปรึกษา
งานสถาปัตยกรรม
คณะสถาปัตยกรรมศาสตร์
มหาวิทยาลัยเชียงใหม่

โทร: (053)-942822, โทรสาร: (053)-942835



แปลนแสดงระบบไฟฟ้ากำลังป้อนเครื่องปรับอากาศ ชั้นที่ 1
มาตราส่วน 1:100

ตรวจแล้ว
(นายชัยภูมิ กิจวัฒนา)
หัวหน้างานออกแบบและก่อสร้าง

โครงการ	โครงการออกแบบระบบปรับอากาศโรงงาน นิตยภัตกรรมวิศวะอุตสาหกรรม คณะวิทยาศาสตร์ มหาวิทยาลัยเชียงใหม่
เจ้าของ	คณะวิทยาศาสตร์ มหาวิทยาลัยเชียงใหม่
ที่ตั้ง	มหาวิทยาลัยเชียงใหม่
สถาปนิก และทีมงาน ออกแบบ	ภ.วิ.น. วิศวกรรม ๓-๓๓ 2830 ช.วิ.น. วิศวกรรม ๓-๓๓ 2820 <i>[Signature]</i>
มีนาคม	
วิศวกร โครงสร้าง	ป.วิ.น. วิศวกรรม ๓-๓๓ 2830 ช.วิ.น. วิศวกรรม ๓-๓๓ 2820 <i>[Signature]</i>
วิศวกร ไฟฟ้า	อ.วิ.น. วิศวกรรม ๓-๓๓ 2828 ช.วิ.น. วิศวกรรม ๓-๓๓ 2824 <i>[Signature]</i>
วิศวกร สุขาภิบาล	จ.วิ.น. วิศวกรรม ๓-๓๓ 2830 ช.วิ.น. วิศวกรรม ๓-๓๓ 2820 <i>[Signature]</i>
วิศวกร เครื่องกล	อ.วิ.น. วิศวกรรม ๓-๓๓ 2828 ช.วิ.น. วิศวกรรม ๓-๓๓ 2824 <i>[Signature]</i>

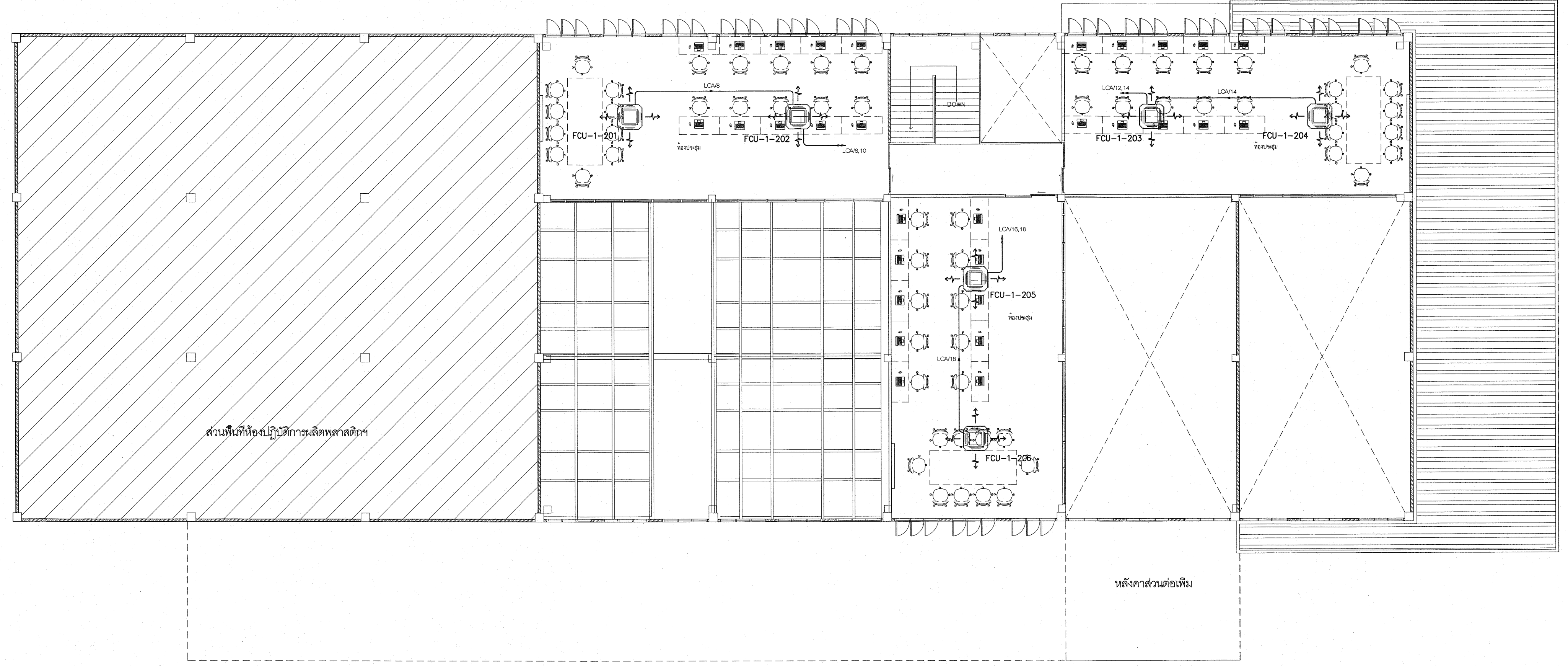
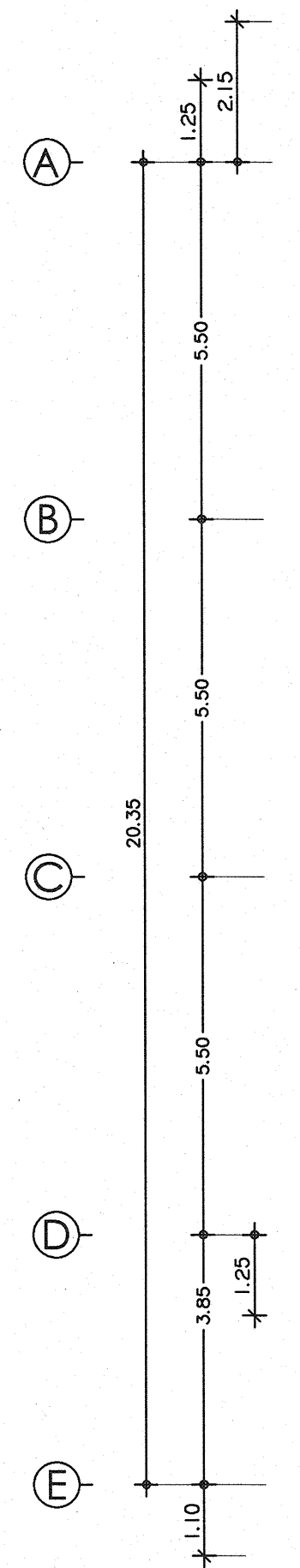
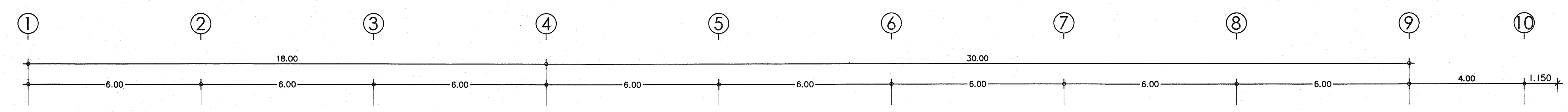
แบบแสดง	
แปลนแสดงระบบไฟฟ้ากำลังป้อนเครื่องปรับอากาศ ชั้นที่ 1	
มาตรฐาน	
ส่งมอบแบบ / 2564
ครั้งที่	วันที่ / รายการแก้ไข
1	D/M/2564 ส่งงานครั้งที่ 1.

ประวัติตรวจ	
ตรวจ	
เห็นชอบ	<i>[Signature]</i>
แผ่นที่	E-11
จำนวนแผ่นรวม	16



ศูนย์ออกแบบและให้คำปรึกษา
งานสถาปัตยกรรม
คณะสถาปัตยกรรมศาสตร์
มหาวิทยาลัยเชียงใหม่

โทร: (053)-942822, โทรสาร: (053)-942836



โครงการ	โครงการออกแบบและให้คำปรึกษา งานสถาปัตยกรรม คณะสถาปัตยกรรมศาสตร์ มหาวิทยาลัยเชียงใหม่
เจ้าของ	คณะวิทยาศาสตร์ มหาวิทยาลัยเชียงใหม่
ที่ตั้ง	มหาวิทยาลัยเชียงใหม่
สถาปนิก และทีมงาน ออกแบบ	กวิณ ว่องภัยการ ร.ศด. 2830 สุทธนา ทองวัฒน์ ร.ศด. 7920
นักเขียน	
วิศวกร โครงสร้าง	ปราโมทย์ อธิษิตานันท์ ร.ย. 720 ศวงทิพย์ พานิชกุล ร.ย. 18244 จิรศักดิ์ ชื่นพรแสนยศ ร.ย. 65754
วิศวกร ไฟฟ้า	อุเชนก กัทโพนธ์ ร.ย. 828 สุธี อานโชศรีสกุล ร.ย. 6149
วิศวกร สุขาภิบาล	จรัสพล ศียงกูยศรี ร.ย. 73 เสกสรรค์ นันตะจันทร์ ร.ย. 3619
วิศวกร เครื่องกล	ศศ.ดร.ศุภานา คุณาวิท ร.ย. 4056 ณัฐพล โสธแก้ว ร.ย. 35147

แบบแสดง	แปลนแสดงระบบไฟฟ้ากำลังปรับอากาศ ชั้นที่ 2
ขนาดรวม / 2564
ครั้ง	วันที่
1	0/0/2564
ครั้งที่	รายการแก้ไข
1	ส่งงานครั้งที่ 1.
ประวัติ	
ตรวจ	
เห็นชอบ	จตุริ
แผ่นที่	E-12
จำนวนแผ่นรวม	16

แปลนแสดงระบบไฟฟ้ากำลังปรับอากาศเครื่องปรับอากาศ ชั้นที่ 2
มาตราส่วน 1:100

ตรวจแล้ว
นายชัยภูมิ กีฬาแปง
หัวหน้างานออกแบบและก่อสร้าง



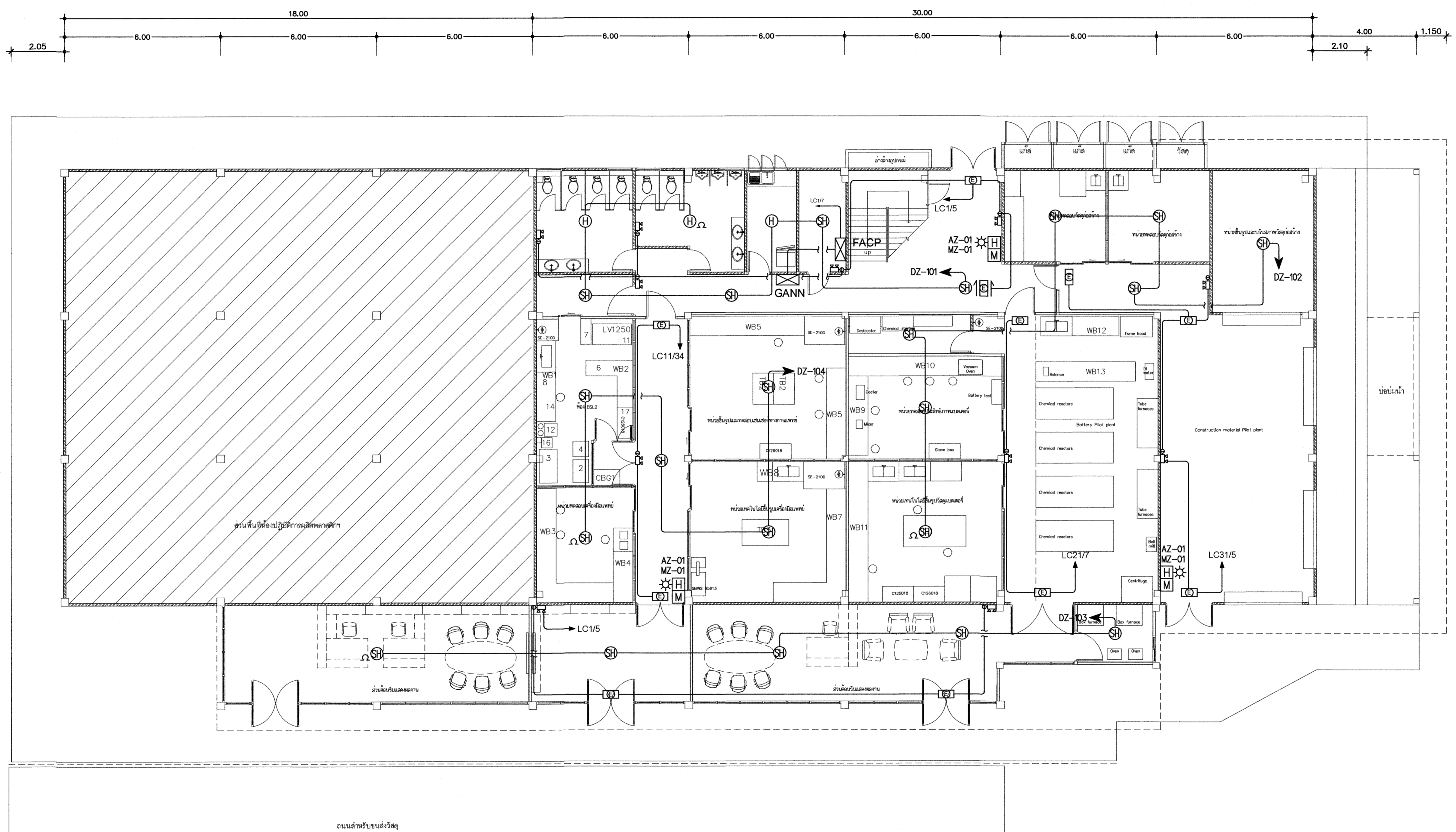
ศูนย์ออกแบบและให้คำปรึกษา
งานสถาปัตยกรรม
คณะสถาปัตยกรรมศาสตร์
มหาวิทยาลัยเชียงใหม่

โทร: (053) 942822, โทรสาร: (053) 942835

โครงการ	โครงการออกแบบระบบสุขาภิบาล น้จืดน้ร้อนบริเวณศูนย์ออกแบบ คณะวิทยาศาสตร์ มหาวิทยาลัยเชียงใหม่
เจ้าของ	คณะวิทยาศาสตร์ มหาวิทยาลัยเชียงใหม่
ที่ตั้ง	มหาวิทยาลัยเชียงใหม่
สถาปนิก และทีมงาน ออกแบบ	ภวนิ วงศ์วิภากร ร.ศด 2830 ศุภานา ทองท้วม ร.ศด 7920
มีนาคม	
วิศวกร โครงสร้าง	ปราโมทย์ ฤทธิวิธานนท์ ว.ศ. 720 ศุภเกียรติ พานิชกุล ร.ศด 18244 จิรศักดิ์ จันทร์แสนยศ ร.ศด 65754
วิศวกร ไฟฟ้า	ชเชนท กัทโธภ ศศท. 828 สุธี ชวนโชคชัยกุล ศศท. 6149
วิศวกร สุขาภิบาล	จวิศพร ศิริขันธ์กุล ว.ศ. 73 เสฏฐ์ศร นันทะสินนท์ ร.ศด 3619
วิศวกร เครื่องกล	ศศ.ศร.ศศานา คุณาภ ศศท. 4056 เมธิตา ไชยมณี ร.ศด 35147

แบบแปลน	แปลนแสดงระบบ FIRE ALARM, EMERGENCY LIGHT & EXIT SIGN ชั้นที่ 1	
มาตรฐาน / 2564	
ครั้งที่	วันที่	รายการแก้ไข
1	D/M/2564	ส่งงานครั้งที่ 1.

ประวัติ	
ตรวจ	
เห็นชอบ	รศ.ดร.ภ.
แผ่นที่	E-13
จำนวนแผ่นรวม	16



แปลนแสดงระบบ FIRE ALARM, EMERGENCY LIGHT & EXIT SIGN ชั้นที่ 1
มาตราส่วน 1:100

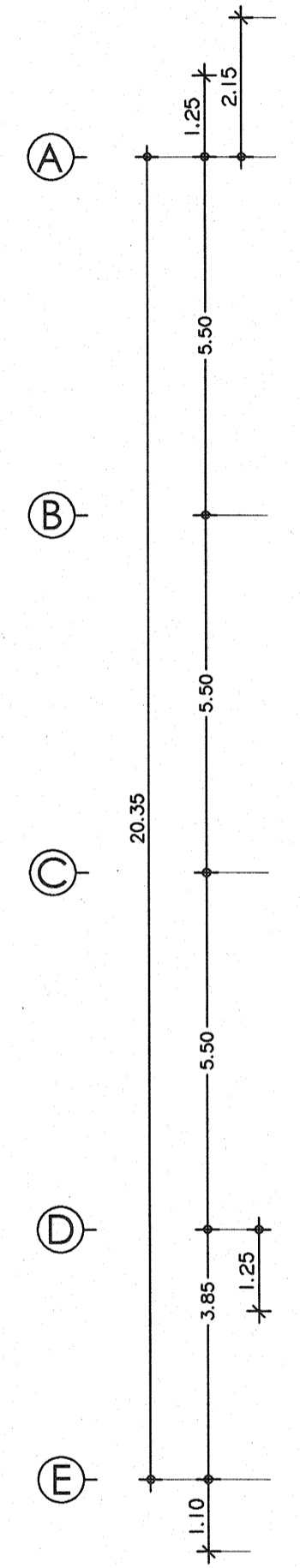
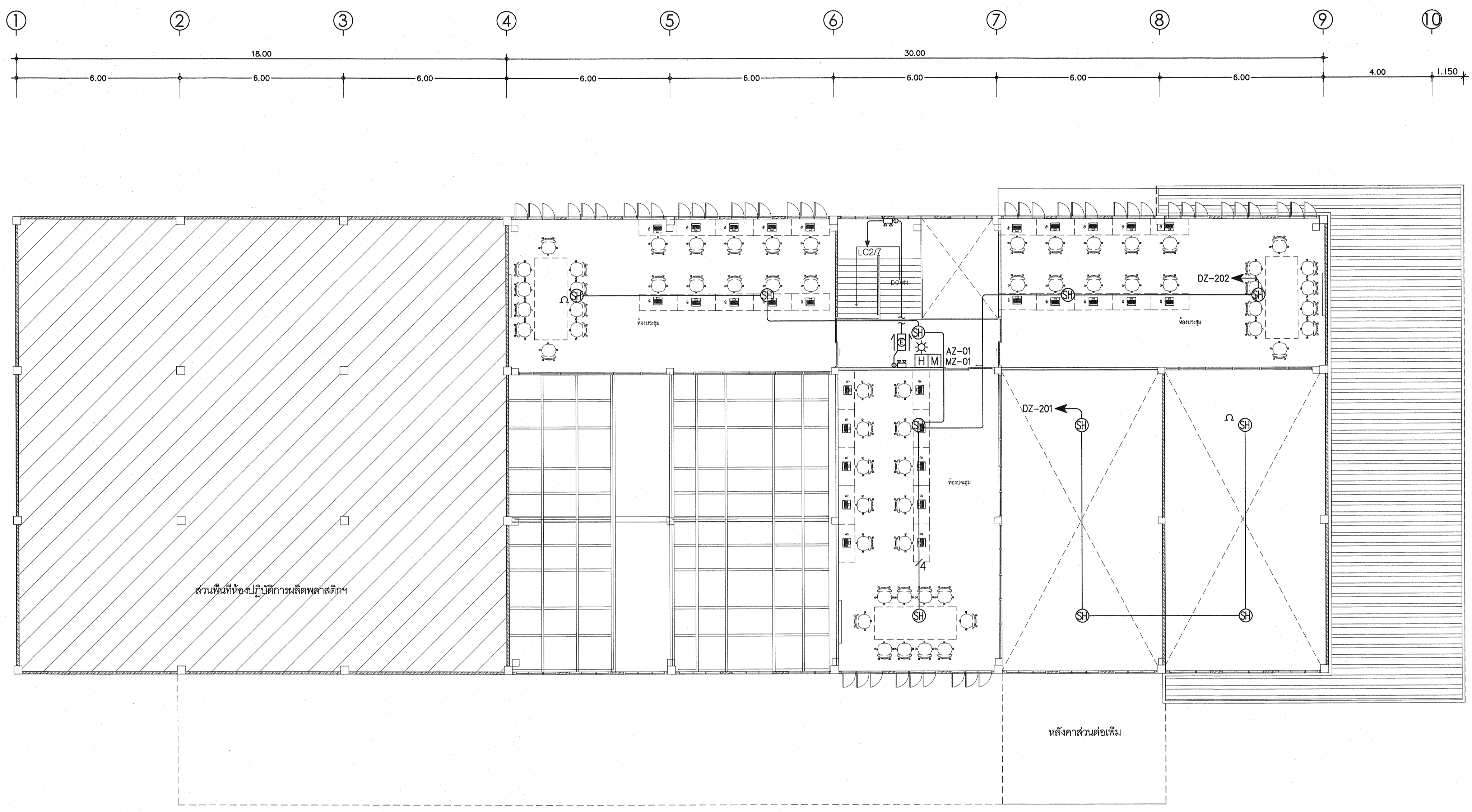
ตรวจแล้ว
(นายช้อยภูมิ กิจคำแบ่ง)
หัวหน้างานออกแบบและก่อสร้าง



ศูนย์ออกแบบและให้คำปรึกษา
งานสถาปัตยกรรม
คณะสถาปัตยกรรมศาสตร์
มหาวิทยาลัยเชียงใหม่

โทร: (053)-942822, โทรสาร: (053)-942835

โครงการ	โครงการออกแบบปรับปรุงอาคารเรียน นอกระบบที่กรมวิทย์สุสานทหาร คณะวิทยาศาสตร์ มหาวิทยาลัยเชียงใหม่
เจ้าของ	คณะวิทยาศาสตร์ มหาวิทยาลัยเชียงใหม่
ที่ตั้ง	มหาวิทยาลัยเชียงใหม่
สถาปนิก และทีมงาน ออกแบบ	ภวิน วัฒนภักดี ร.ศ.ด. 2830 ศ.น.อ.อ.อ.อ. สุพธนา ทองพร้อม ร.ศ.ด. 7920
ผู้ควบคุมงาน	
วิศวกร โครงสร้าง	ปราโมทย์ อภิสิทธิ์นันท์ ร.ศ.ด. 720 ดวงทิพย์ พานิชกุล ร.ศ.ด. 18244 วิวัฒน์ จันทร์แสนตอ ร.ศ.ด. 65754
วิศวกร ไฟฟ้า	อชเชน ภักโรจน์ ร.ศ.ด. 828 สุธี อามโชคชัยกุล ร.ศ.ด. 6149
วิศวกร สุขาภิบาล	จรัสพล ศิขางกูร ร.ศ.ด. 73 เสกสรรค์ นันทะจันทร์ ร.ศ.ด. 3619
วิศวกร เครื่องกล	ศ.ศ.อ.อ.อ.อ.อ.อ.อ. ร.ศ.ด. 4056 ณัฐพล โชษแก้ว ร.ศ.ด. 35147



แปลนแสดงระบบ FIRE ALARM, EMERGENCY LIGHT & EXIT SIGN ชั้นที่ 2
มาตราส่วน 1:100

ตรวจแล้ว
(นายชัยภูมิ กีฬาแปง)
หัวหน้างานออกแบบและก่อสร้าง

แบบแสดง	แปลนแสดงระบบ FIRE ALARM, EMERGENCY LIGHT & EXIT SIGN ชั้นที่ 2	
มาตรฐาน		
ส่งมอบแบบ / 2564	
ครั้งที่	วันที่	รายการแก้ไข
1	D/M/2564	ส่งงานครั้งที่ 1.
ประวัติ		
ตรวจ		
เห็นชอบ	[Signature]	
แผ่นที่	E-14	
จำนวนแผ่นรวม	16	



ศูนย์ออกแบบและให้คำปรึกษา
งานสถาปัตยกรรม
คณะสถาปัตยกรรมศาสตร์
มหาวิทยาลัยเชียงใหม่

โทร: (053)-942822, โทรสาร: (053)-942835

โครงการ: โครงการออกแบบปรับปรุงอาคารโรงงาน
นิคมอุตสาหกรรมปิโตรเคมีอุตสาหกรรม
คณะวิทยาศาสตร์
มหาวิทยาลัยเชียงใหม่

เจ้าของ: คณะวิทยาศาสตร์
มหาวิทยาลัยเชียงใหม่

ที่ตั้ง: มหาวิทยาลัยเชียงใหม่

สถาปนิก
และทีมงาน
ออกแบบ: ภาวิน ว่องวิทย์ภากร
ร.ศก. 2830
ศุภธนา ทอสงพนม
ร.ศก. 7920

มีนาคม ๒๕๖๓

วิศวกร
โครงสร้าง: ปราโมทย์ อภิสิทธิ์านันท์
ร.ศก. 720
คงทิพย์ พานิชกุล
ร.ศก. 18244
วิวัฒน์ จันทร์แสนยศ
ร.ศก. 65754

วิศวกร
ไฟฟ้า: อ.เชนภ ภัทโรจน์
ร.ศก. 828
สุธี ช่างเหล็กสกุล
ร.ศก. 6149

วิศวกร
สุขาภิบาล: จักรกมล ศิริวงษ์
ร.ศก. 73
เสฎฐ์ศรินทร์ นันทะจันทร์
ร.ศก. 3619

วิศวกร
เครื่องกล: ศศ.ดร.ศุภธนา คุณาวิฑูร
ร.ศก. 4056
ณัฐพล โสภณแก้ว
ร.ศก. 35147

แบบแสดง
แปลนแสดงระบบโทรศัพท์,คอมพิวเตอร์และ
และ ACCESS CONTROL ชั้นที่ 1

มาตรฐาน
ส่งมอบแบบ: / / 2564
ครั้งที่: วันที่: รายการแก้ไข
1 D/M/2564 ส่งงานครั้งที่ 1.

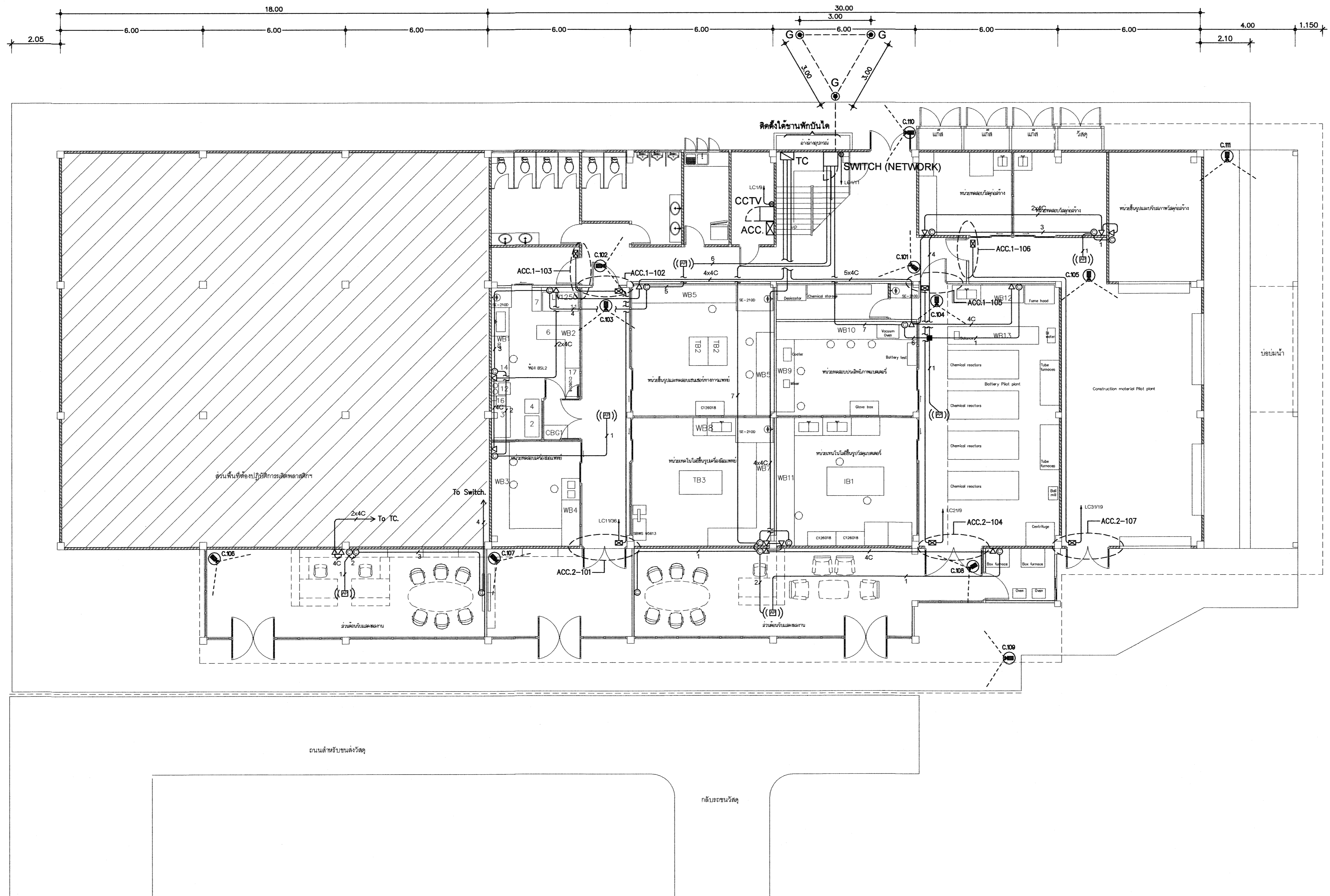
ประวัติใบตรวจ

ตรวจ

เห็นชอบ: ภาวิน

แผ่นที่: E-15

จำนวนแผ่นรวม: 16



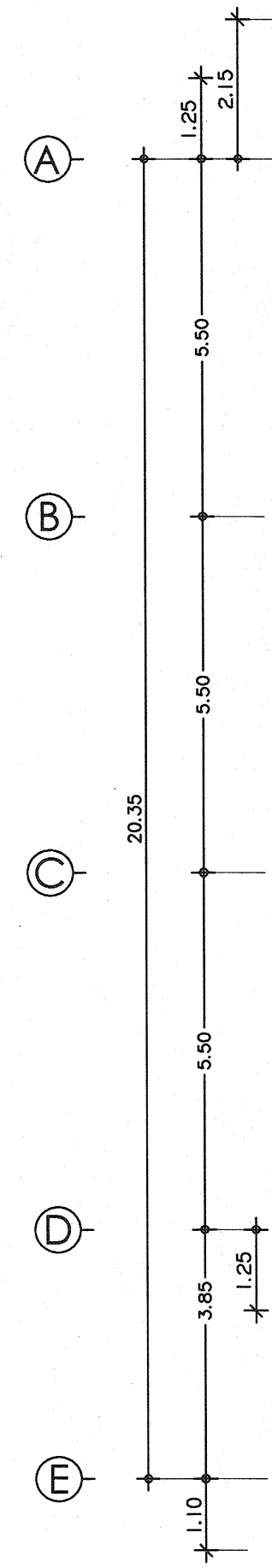
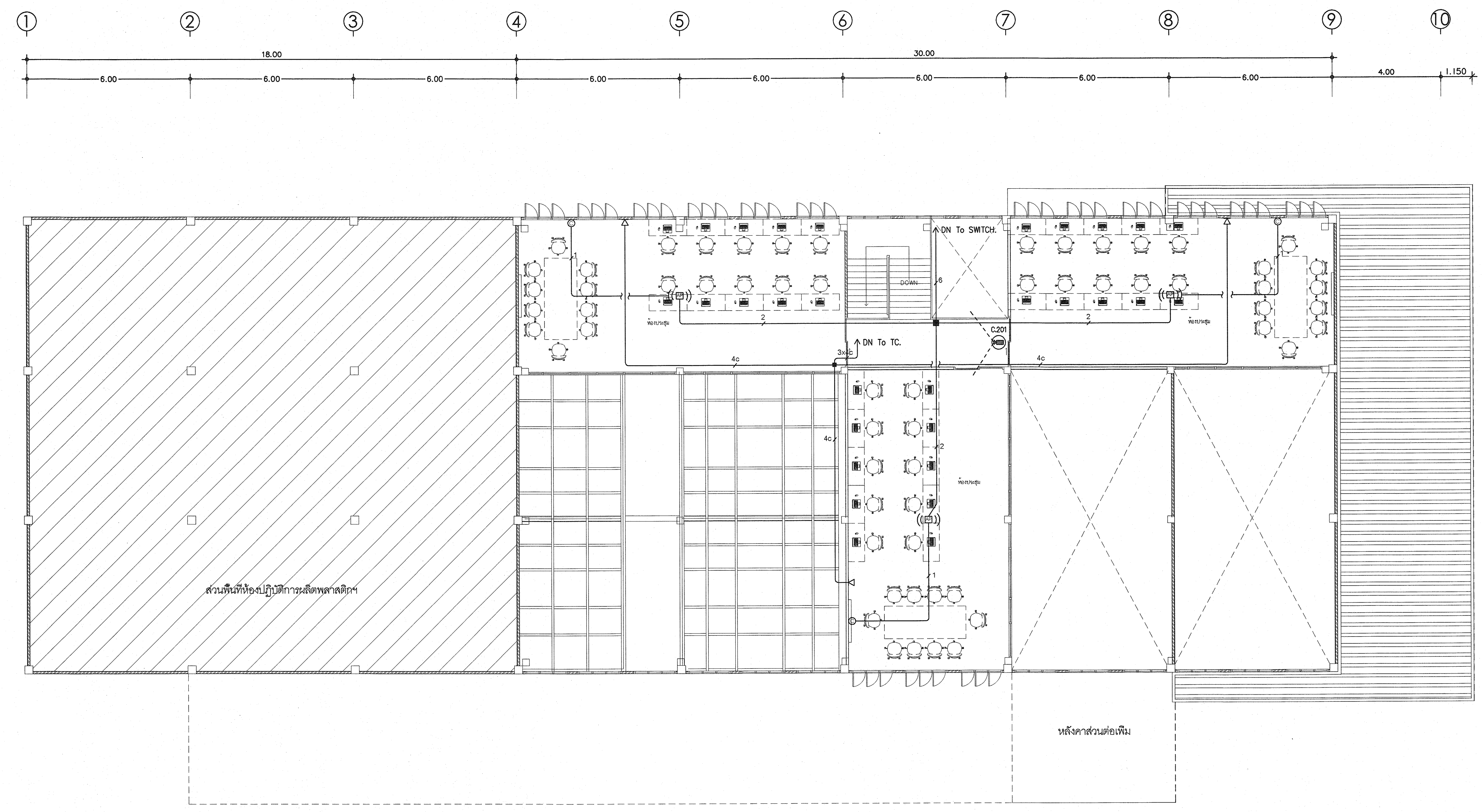
แปลนแสดงระบบโทรศัพท์,คอมพิวเตอร์และ ACCESS CONTROL ชั้นที่ 1
มาตราส่วน 1:100

ตรวจแล้ว
(นายชัยภูมิ กิจวานิช)
หัวหน้างานออกแบบและก่อสร้าง



ศูนย์ออกแบบและให้คำปรึกษา
งานสถาปัตยกรรม
คณะสถาปัตยกรรมศาสตร์
มหาวิทยาลัยเชียงใหม่

โทร: (053)-942822, โทรสาร: (053)-942835



โครงการ	โครงการออกแบบปรับปรุงอาคารเรียน นอกระบบวิศวกรรมวัสดุอุตสาหกรรม คณะวิทยาศาสตร์ มหาวิทยาลัยเชียงใหม่
เจ้าของ	คณะวิทยาศาสตร์ มหาวิทยาลัยเชียงใหม่
ที่ตั้ง	มหาวิทยาลัยเชียงใหม่
สถาปนิก และทีมงาน ออกแบบ	ภวน วิจิตรวิทยากร ร.ศ. 2830 อุทุมพร ท่องทัม ร.ศ. 7920
ผู้ควบคุมงาน	
วิศวกร โครงสร้าง	ปราวินท์ ฤทธิวิธานนท์ ร.ศ. 720 ดวงทิพย์ พานิชกุล ร.ศ. 18244 วิวัฒน์ ชื่นทรัพย์แสนดี ร.ศ. 65754
วิศวกร ไฟฟ้า	อเนก ภัทโรภชต์ ร.ศ. 828 สุธี อามโชติชกุล ร.ศ. 6149
วิศวกร สุขาภิบาล	จรัสพล ศิริขางกูร ร.ศ. 73 เสกสรรค์ นันตะจันทร์ ร.ศ. 3619
วิศวกร เครื่องกล	ศ.ดร.ศุภมา คุณาพร ร.ศ. 4056 ณัฐพล ไชยแก้ว ร.ศ. 35147

แบบแสดง
แปลนแสดงระบบไฟฟ้า, คอมพิวเตอร์ ชั้นที่ 2

มอดูลส่วน	
ส่งมอบแบบ / 2564
ครั้งที่	วันที่
1	D/M/2564
ส่งงานครั้งที่	1.

ประทับตรา

ตรวจ	
เห็นชอบ	วิจิ
แผ่นที่	E-16
จำนวนแผ่นรวม	16

แปลนแสดงระบบไฟฟ้า, คอมพิวเตอร์ ชั้นที่ 2
มาตราส่วน 1:100

พิจารณาแล้ว
(นายชัยวุฒิ กิจจำเริญ)
หัวหน้างานออกแบบและก่อสร้าง